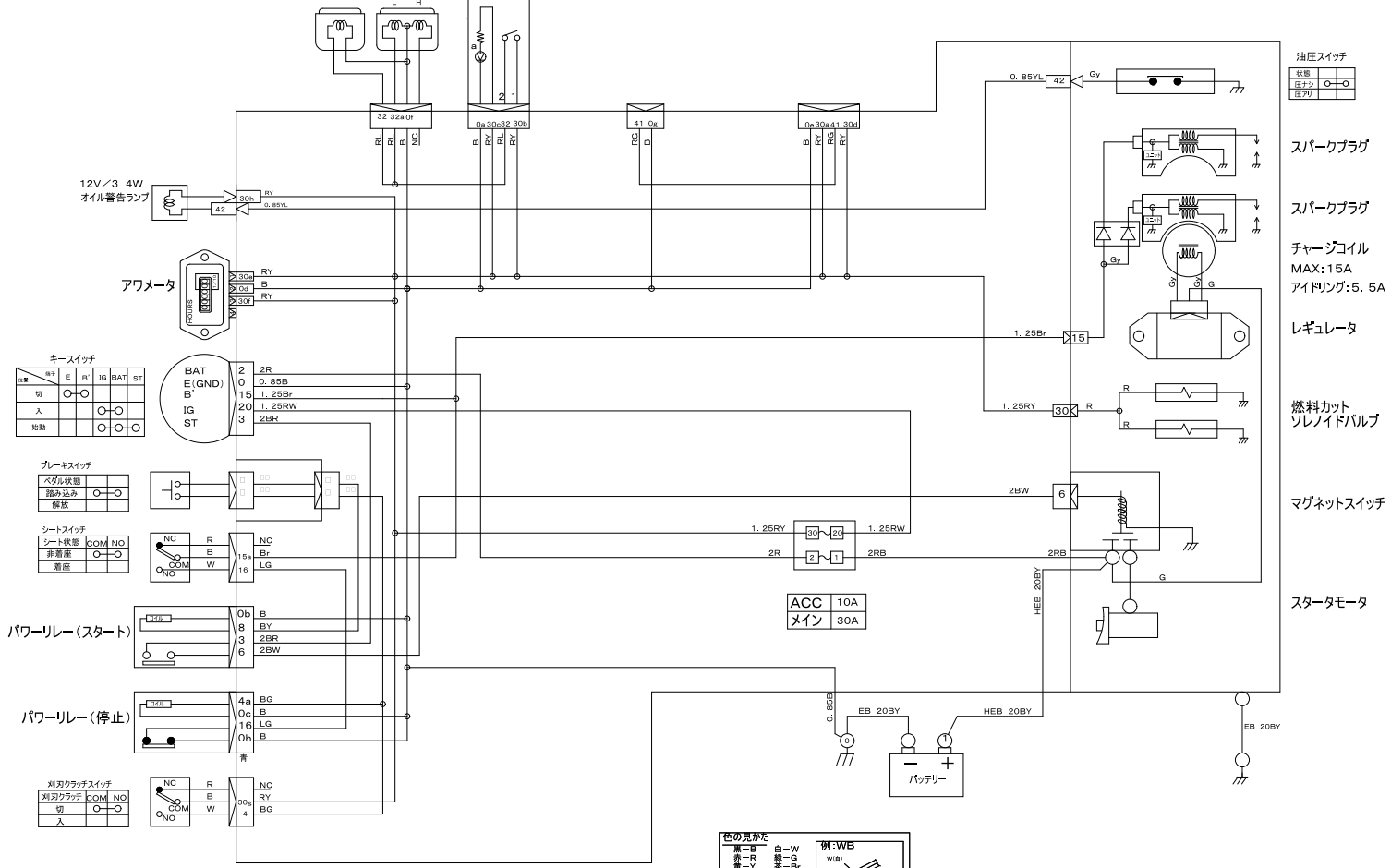


5333 0201 200 配線図 (国内 HST右操作) Diagram (HST Right)

ポジションライトヘッドライト
5W×2 25W/25W
(補修品は3.4W)

ヘッドライトスイッチ
ライト状態 1 2 a
点灯 ○ ○
消灯 ○ ○ ON



キースイッチ

切	入	補助
E	B	IG
BAT	ST	

ブレーキスイッチ

ペダル状態	踏み込み	解放

シートスイッチ

シート状態	COM	NO
非着座		
着座		

パワーリレー (スタート)

25b	8	3	6
	B	2BR	2BW

パワーリレー (停止)

4b	0c	16	0h
	BG	B	B

刈刈クラッチスイッチ

刈刈クラッチ	COM	NO
切		
入		

油圧スイッチ

状態	
圧ナシ	○
圧アリ	○

- スパークプラグ
- スパークプラグ
- チャージコイル
MAX: 15A
アイドリング: 5. 5A
- レギュレータ
- 燃料カット
ソレノイドバルブ
- マグネットスイッチ
- スターターモーター

色の見かた

黒-W	白-W	例:WB W/B
赤-R	緑-G	
黄-Y	茶-B	
青-L	紫-O	
桃-P	若葉-Lg	
紫-V	水色-Sb	

電線はAVS又はCAVS線を、指示なきサイズは、5を示す。