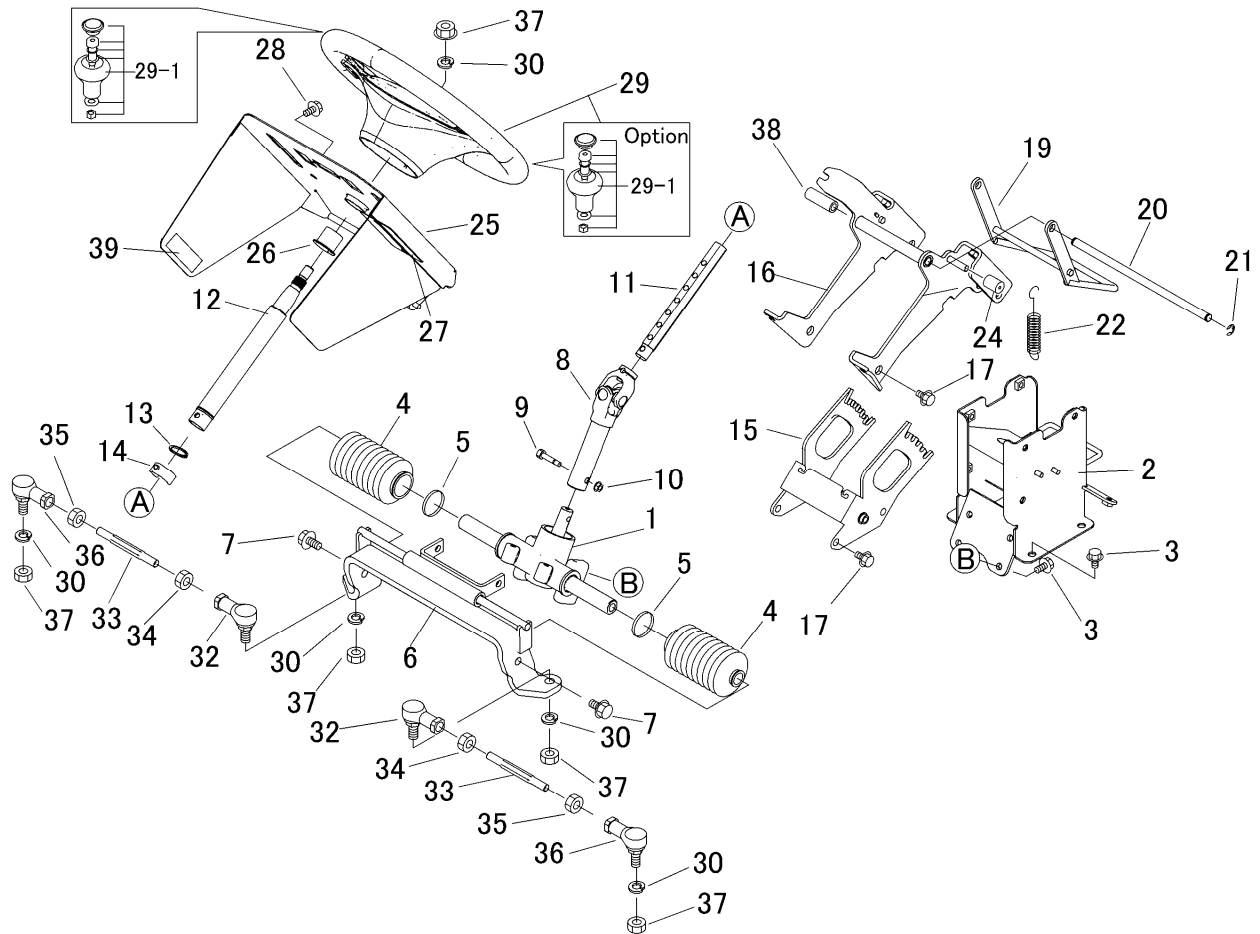


5333 300A ステアリング Steering 转向系统组装



見出	部品番号	部品名称		個数	型 寸	互換性	適用号機	備 考
NO.	PART NO.	PART NAME		Q'ty	DESCRIPTION	R/P	FROM ~ UP TO SERIAL NO.	REMARKS
1	5332 3001 000	ステアリング Assy	STEERING	1				
2	5332 3004 001	コラム	COLUMN	1				
3	K710 0108 020	Fホルト	BOLT	6	M8 × 20(7T)			
4	5319 3002 000	ラックブーツ	BOOTS	2				
5	5319 3003 000	メタルタイ	BAND	2				
6	5333 3005 000	ブラケット	BRACKET	1				
7	K712 0110 025	Fホルト	BOLT	2	M10 × 25			
8	5332 3007 000	ジョイント	JOINT	1				
9	4105 3013 000	ホルト	BOLT	2				
10	A350 0106 002	ナット	NUT	2	M6			
11	5332 3013 000	シャフト	SHAFT	1				
12	5332 3014 000	コラムシャフト	SHAFT	1				
13	0740 0002 500	リング	RING	1	S25			
14	5332 3011 000	ピン	PIN	1				
15	5332 3012 000	サポート	SUPPORT	1				
16	5332 3008 000	サポート	SUPPORT	1				
17	K110 0108 016	Fホルト	BOLT	10	M8 × 16(4T)			
19	5332 3009 000	レバー	LEVER	1				
20	5332 3015 000	ピン	PIN	1				
21	0742 0100 800	リング	RING	2				
22	3205 2004 000	スプリング	SPRING	2	#50			
24	3611 1807 000	ホコゴム	GROMMET	2	C-6			
25	5333 3011 000	コンソール	CONSOLE	1				
26	3634 2123 000	DUブッシュ	BUSHING	1				
27	5332 3017 000	ゴムイタ	RUBBER	1				

