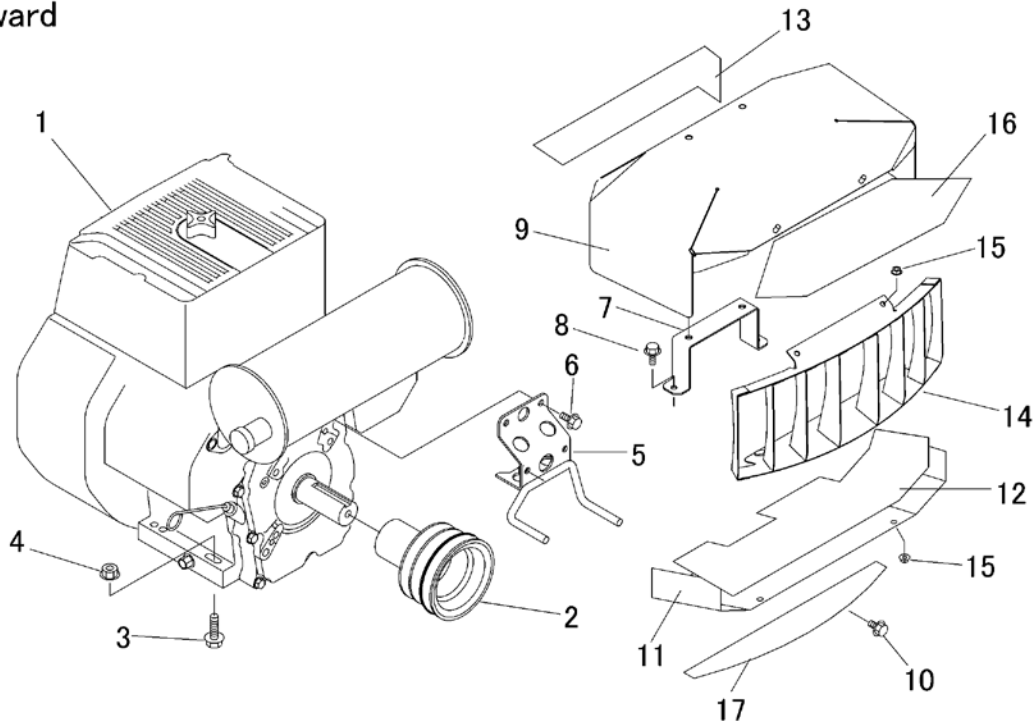




Forward

RH



LH

見出	部品番号	部品名称		個数	型 寸	互換性	適用号機	備 考
NO.	PART NO.	PART NAME		Q'ty	DESCRIPTION	R/P	FROM ~ UP TO SERIAL NO.	REMARKS
1	5335 0002 000	エンジン	ENGINE	1	EH650(CE)			
2	5335 0005 000	プーリ	PULLEY	1				
3	K814 0110 040	Fボルト	BOLT	4	M10 × 40(8T)			
4	F301 0110 000	Fナット	NUT	4	M10			
5	5332 0006 000	ストッパ	STOPPER	1				
6	K710 0108 020	Fボルト	BOLT	2	M8 × 20(7T)			
7	5332 0011 000	ブラケット	BRACKET	1				
8	K700 0106 020	Fボルト	BOLT	2	M6 × 20(7T)			
9	5335 0012 000	カバー	COVER	1				
10	K110 0108 016	Fボルト	BOLT	4	M8 × 16(4T)			
11	5335 0013 000	ブラケット	BRACKET	1				
12	5332 0014 000	インシュレータ	INSULATOR	1				
13	5335 0015 000	インシュレータ	INSULATOR	1				
14	5335 0016 000	カバー	COVER	1				
15	F300 0106 000	Fナット	NUT	4	M6			
16	5332 0017 000	インシュレータ	INSULATOR	1				
17	5335 0018 000	インシュレータ	INSULATOR	1				
	5347 0112 000	ワイヤ(チョークワイヤ)	Choke wire	1				←
	5347 0002 000	エンジン	ENGINE	1	EH650DC7132			←

53350002000/Engine is replaced with an assembly parts, 53470112000/Choke wire and 53470002000/Engine.