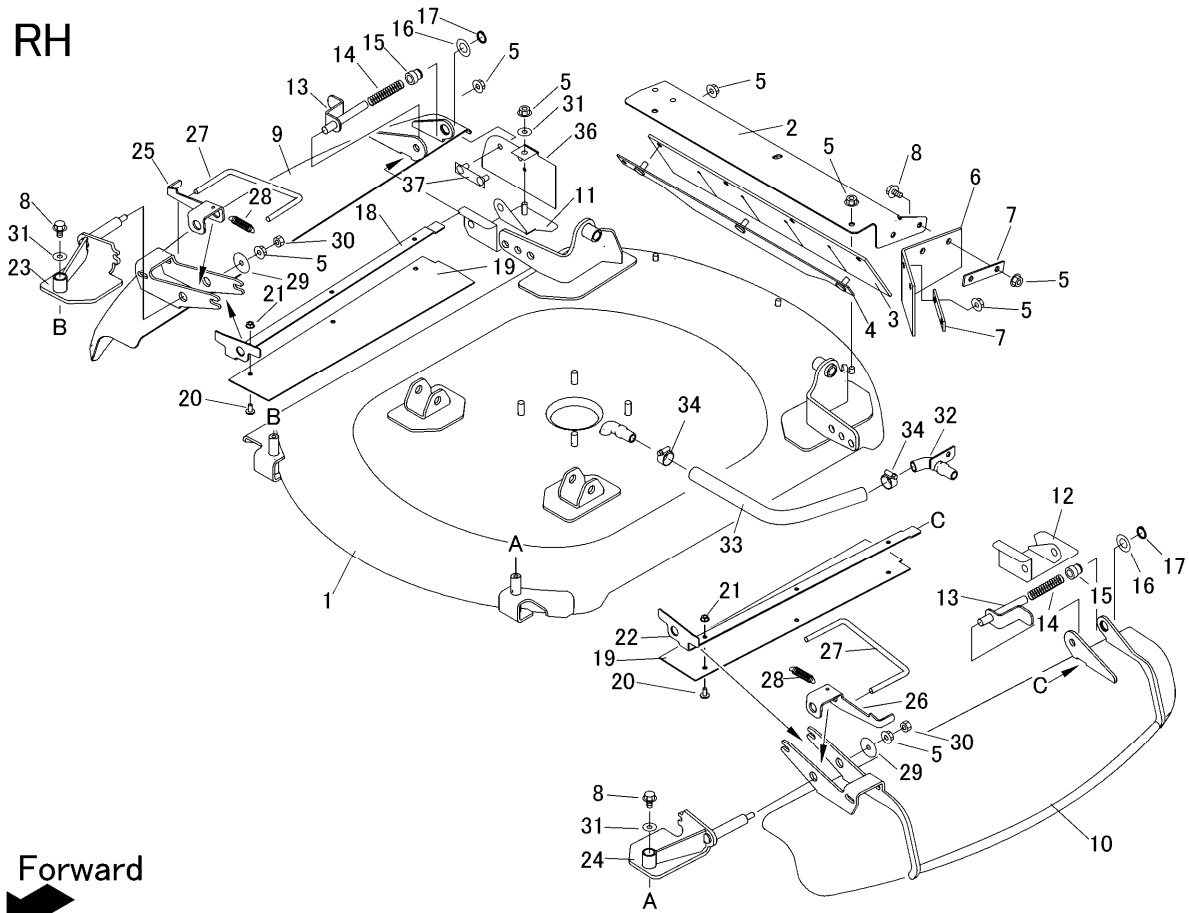


5335 410C カリハカバー (クイックターン)
Cutting Blade Shield (Quick turn)

RH



Forward

LH

見出	部品番号	部品名称		個数	型 寸	互換性	適用号機	備考
NO.	PART NO.	PART NAME		Q'ty	DESCRIPTION	R/P	FROM ~ UP TO SERIAL NO.	REMARKS
1	5335 4101 000	カリハカバー	COVER	1				
2	5332 4112 000	プレート	PLATE	1				
3	5332 4113 000	ゴムイタ	RUBBER	1				
4	5332 4115 000	ブラケット	BRACKET	1				
5	F301 0108 000	Fナット	NUT	15	M8			
6	5321 4124 000	ゴムイタ	RUBBER	1				
7	5321 4126 000	プレート	PLATE	2				
8	K110 0108 016	Fホルト	BOLT	6	M8 × 16(4T)			
9	5335 4131 000	カバー	COVER	1	Right			
10	5335 4132 000	カバー	COVER	1	Left			
11	5335 4104 001	カバー	COVER	1	Right			
12	5335 4105 000	カバー	COVER	1	Left			
13	5335 4106 000	ピン	PIN	2				
14	5116 3075 300	スプリング	SPRING	2				
15	5335 4107 000	ピン	PIN	2				
16	0350 0161 630	PW	WASHER	2	16 × 30 × 3.0			
17	0740 0001 600	リング	RING	2	S16			
18	5335 4108 000	プレート	PLATE	1				
19	5335 4109 000	ゴムイタ	RUBBER	2				
20	5335 4111 000	ホルト	BOLT	6	M6 × 12			
21	A350 0106 002	Uナット	NUT	6	M6			
22	5335 4112 000	プレート	PLATE	1				
23	5335 4113 001	ブラケット	BRACKET	1	Right			
24	5335 4114 001	ブラケット	BRACKET	1	Left			
25	5335 4115 000	プレート	PLATE	1				