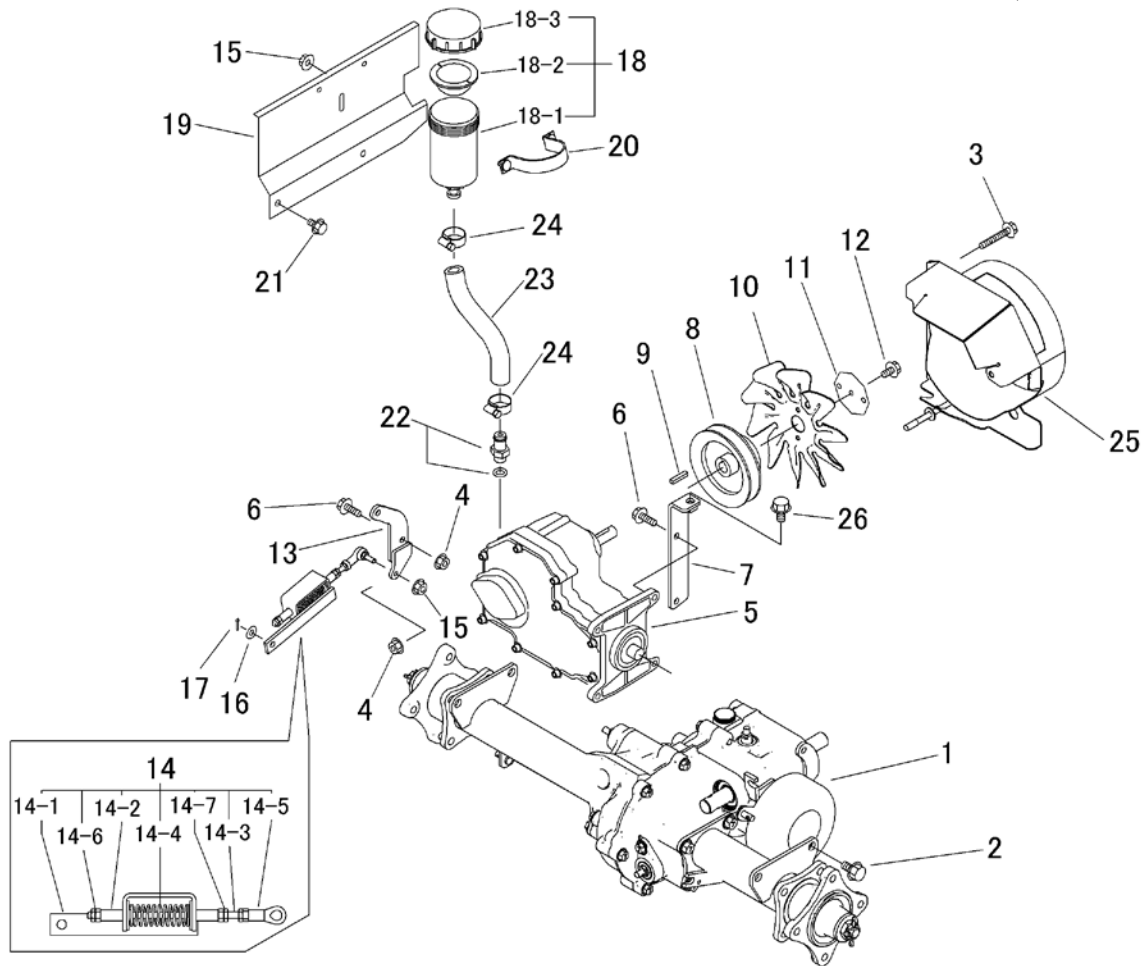
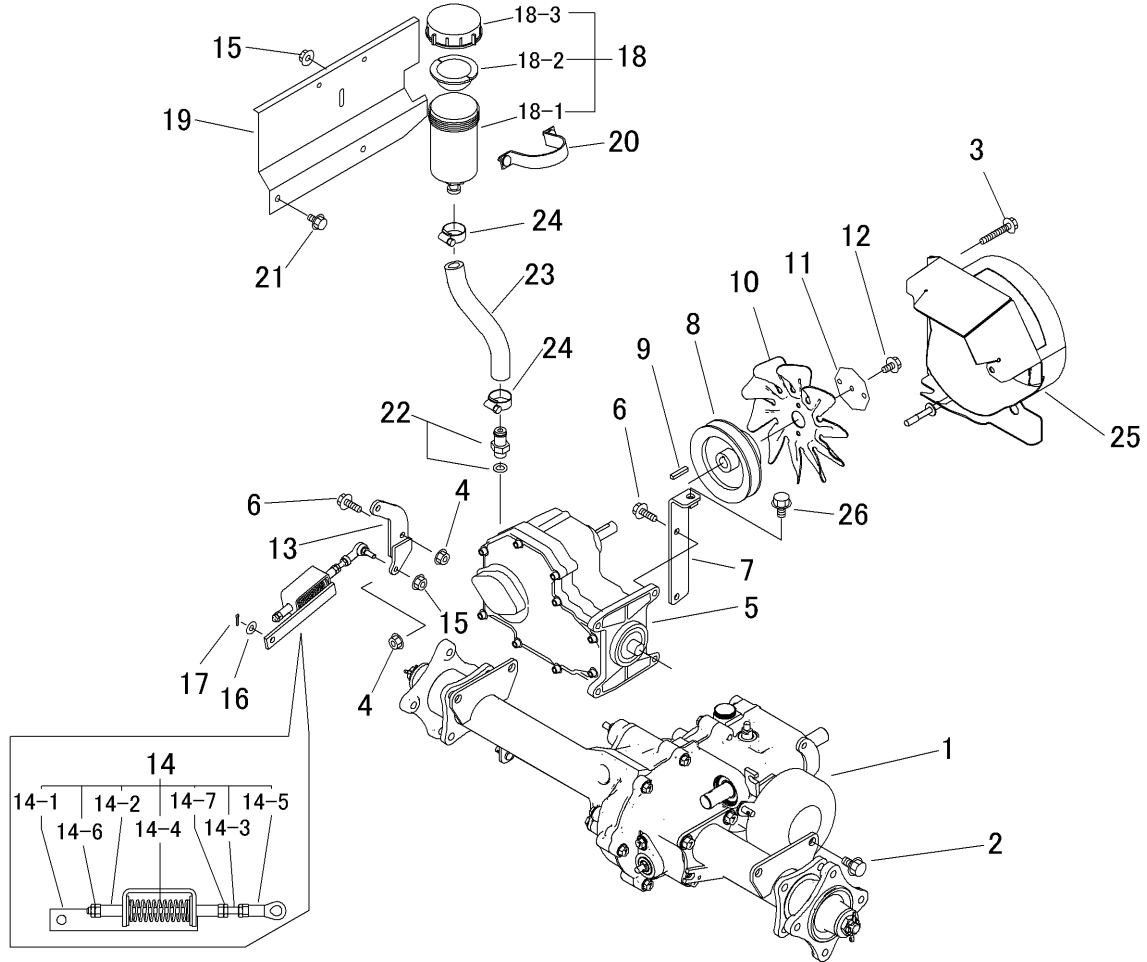


5336 200A ミッション ( チャージポンプナシ ) Transmission ( Without Charge Pump )



見出	部品番号	部品名称		個数	型 寸	互換性	適用号機	備考
NO.	PART NO.	PART NAME		Q'ty	DESCRIPTION	R/P	FROM ~ UP TO SERIAL NO.	REMARKS
1	5333 800A 000	ミッションAssy	TRANSMISSION	1				
2	K712 0112 025	Fボルト	BOLT	4	M12 × 25			
3	K814 0108 050	Fボルト	BOLT	2	M8 × 50			
4	F301 0108 000	Fナット	NUT	4	M8			
5	5313 8106 002	HST	HST	1	BDR325			
6	K710 0108 025	Fボルト	BOLT	5	M8 × 25(7T)			
7	5332 2003 000	プレート	PLATE	1				
8	3557 2031 001	プーリ	PULLEY	1				
9	0572 0005 028	キー	KEY	1				
10	5335 2023 000	ファン	FAN	1				
11	5332 2004 000	プレート	PLATE	1				
12	K700 0106 014	Fボルト	BOLT	3	M6 × 14(7T)			
13	5332 2005 000	リンク	LINK	1				
14	5332 2008 000	HSTニュートラルアツシ	NEUTRALASSY	1				
14-1	5332 2009 000	ブラケット	BRACKET	1				
14-2	5310 3108 000	ガイド	GUIDE	2				
14-3	5310 3109 000	ボルト	BOLT	1				
14-4	5310 3109 500	スプリング	SPRING	1				
14-5	3652 0702 000	リンクボール	JOINT	1	M6			
14-6	A300 0106 001	ナット	NUT	2	M6			
14-7	A300 0106 003	ナット	NUT	3	M6			
15	F300 0106 000	Fナット	NUT	3	M6			
16	0350 0140 818	PW	WASHER	1	8 × 18 × 1.6			
17	0520 0125 016	ワリピン	PIN SPLIT	1	2.5 × 16			
18	5313 2015 000	タンクアツシ	TANK ASSY	1				



見出	部品番号	部品名称		個数	型 寸	互 換 性	適用号機	備 考
NO.	PART NO.	PART NAME		Q'ty	DESCRIPTION	R/P	FROM ~ UP TO SERIAL NO.	REMARKS
18-1	5313 2015 100	タンク	TANK	1				
18-2	5313 2015 200	パッキン	PACKING	1				
18-3	5313 2015 300	キャップ	CAP	1				
19	5335 2011 000	プレート	PLATE	1	L=215		- NO.1890457	
19	5335 2011 001	プレート	PLATE	1	L=300	C	NO.1890458 -	
20	5332 2012 000	ブラケット	BRACKET	1				
21	K710 0108 012	Fホルト	BOLT	2	M8 × 12(7T)			
22	5332 2013 001	アダプタ	ADAPTER	1				
23	5335 2012 000	ホース	HOSE	1				
24	3308 2114 000	バンド	BAND	2	ABAバンド			
25	5332 2016 000	ブラケット	BRACKET	1				
26	K712 0110 020	Fホルト	BOLT	1	M10 × 20			