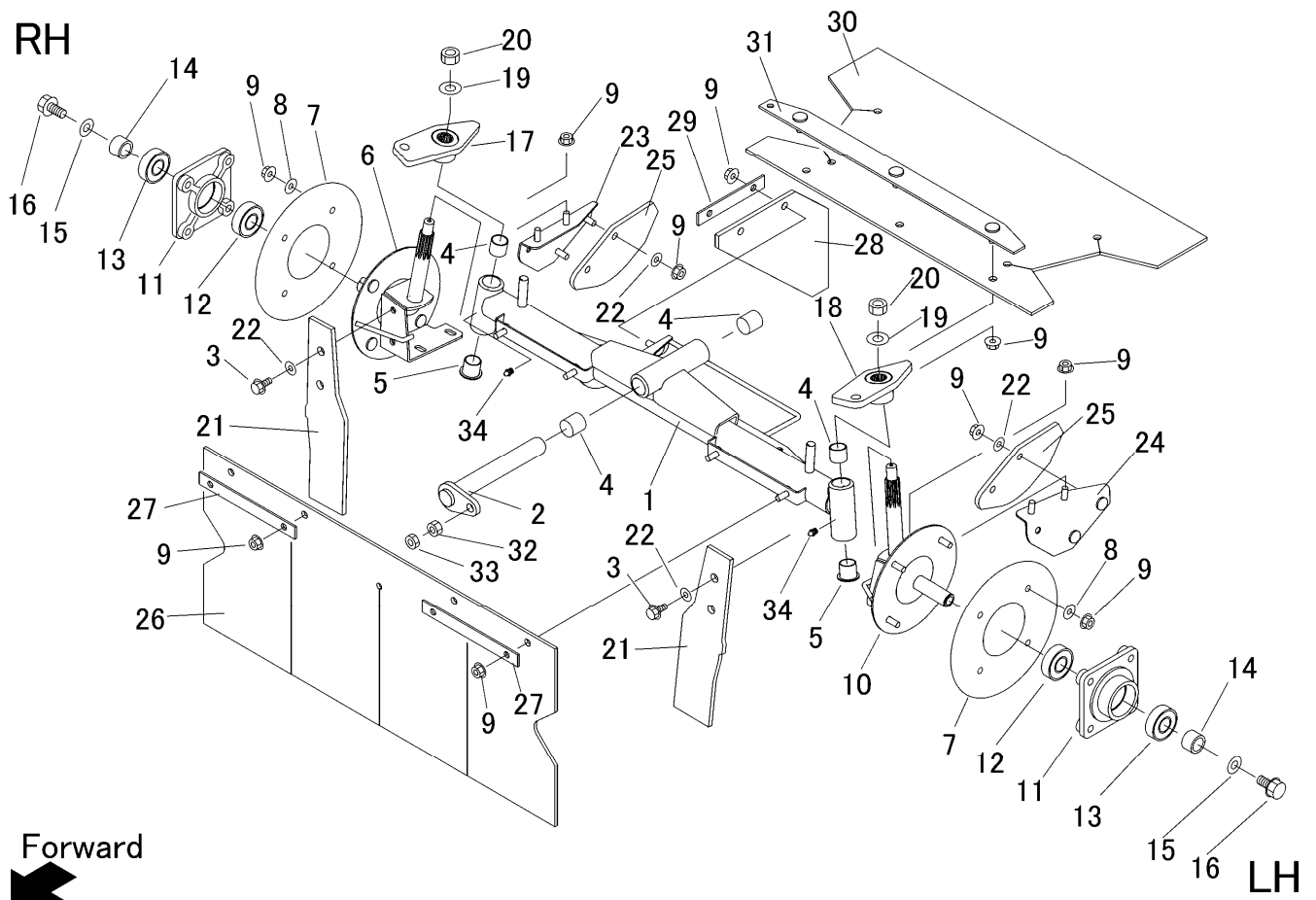
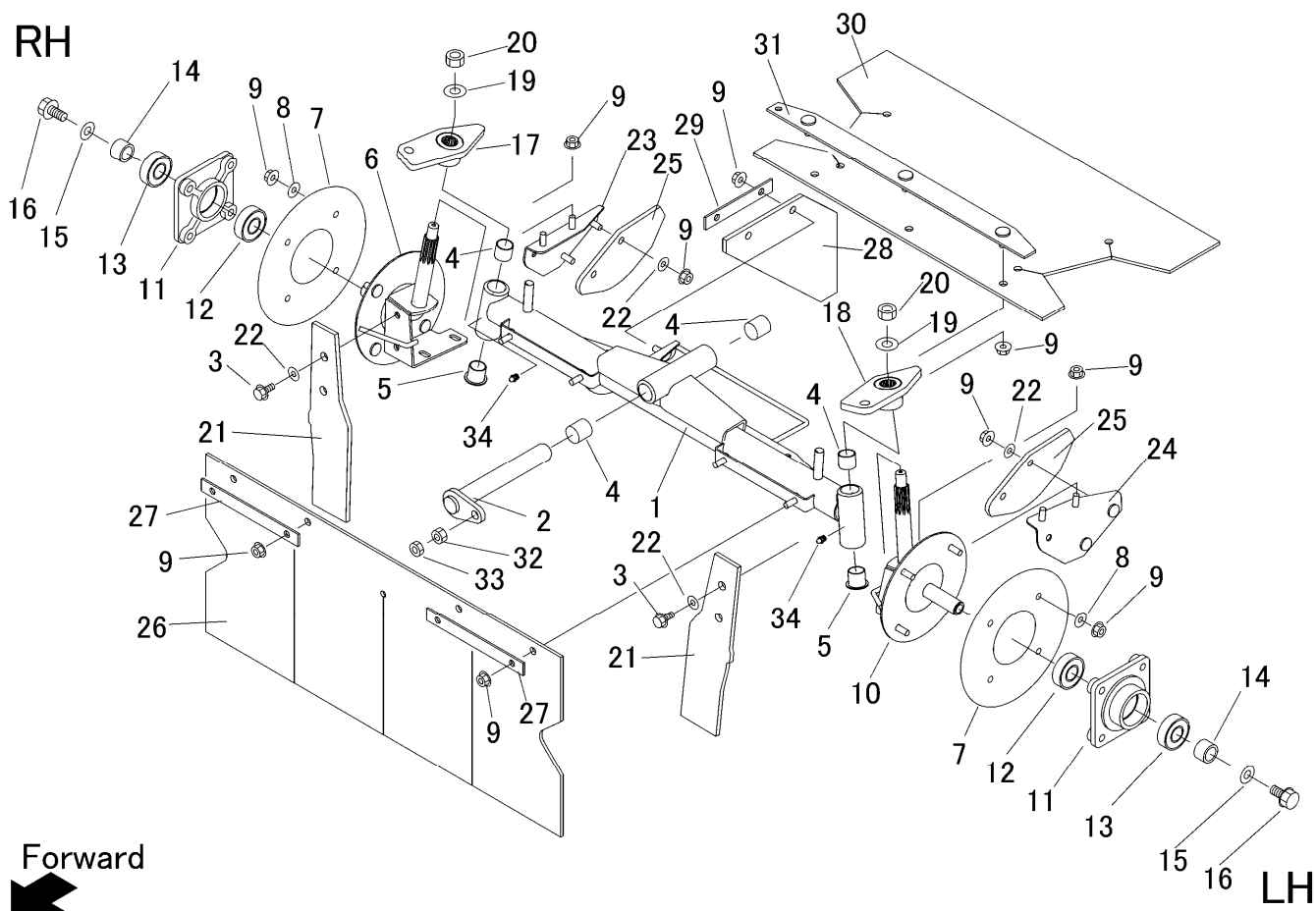


5336 210C フロントアクスル (ターフ) Front Axle(Turf)



見出	部品番号	部品名称		個数	型 寸	互換性	適用号機	備 考
NO.	PART NO.	PART NAME		Q'ty	DESCRIPTION	R/P	FROM ~ UP TO SERIAL NO.	REMARKS
1	5336 2101 000	ゼンシャジク	F AXLE	1	F1-2WD			
2	5332 2103 000	ピン	PIN	1				
3	K710 0108 020	Fボルト	BOLT	4	M8 × 20(7T)			
4	5333 2102 000	ブッシュ	BUSH	4				
5	5333 2103 000	ブッシュ	BUSH	2				
6	5333 2104 000	ステアリングナックル R	KNUCKLE R	1				
7	5306 2121 000	カバー	COVER	2				
8	0350 0140 822	PW	WASHER	8	8 × 22 × 1.6			
9	F301 0108 000	Fナット	NUT	25	M8			
10	5333 2105 000	ステアリングナックルL	KNUCKLE L	1				
11	3420 2237 000	フロントハブ	HUB	2	PCD=120			ターフ
12	0750 0563 044	ベアリング	BEARING	2	6304DDU			
13	0750 0562 044	ベアリング	BEARING	2	6204DDU			
14	5323 2122 500	パイプ	PIPE	2	L=5			ターフ
15	0350 0161 240	PW	WASHER	2	12 × 40 × 3.2			
16	K712 0112 025	Fボルト	BOLT	2	M12 × 25 P=1.25			
17	5333 2106 000	ナックルアームR	ARM R	1				
18	5333 2107 000	ナックルアームL	ARM L	1				
19	0350 0161 430	PW	WASHER	2	14 × 30 × 3.0			
20	A350 0114 001	Uナット	NUT	2	M14			
21	5333 2108 000	ゴムイタ	RUBBER	2				
22	0350 0160 828	PW	WASHER	8	8 × 28 × 3.0			
23	5323 2131 001	ガード	GUARD	1				
24	5323 2129 001	ガード	GUARD	1				
25	5323 2132 000	ゴムイタ	RUBBER	2				

5336 210C フロントアクスル (ターフ) Front Axle (Turf)



見出	部品番号	部品名称		個数	型 寸	互	適用号機	備 考
NO.	PART NO.	PART NAME		Q'ty	DESCRIPTION	R/P	FROM ~ UP TO SERIAL NO.	REMARKS
26	5333 2109 000	ゴムイタ	GUBBER	1				
27	5333 2111 001	プレート	PLATE	2				
28	5333 2112 000	ゴムイタ	RUBBER	1				
29	5333 2113 000	プレート	PLATE	1				
30	5336 2114 000	ゴムイタ	RUBBER	1				
31	5333 2115 000	ブラケット	BRACKET	1				
32	A301 0108 001	ナット	NUT	1	M8			
33	A301 0108 003	ナット	NUT	1	M8			
34	A650 0100 600	グリースニップル	NIPPLE GREASE	2	A-M6			