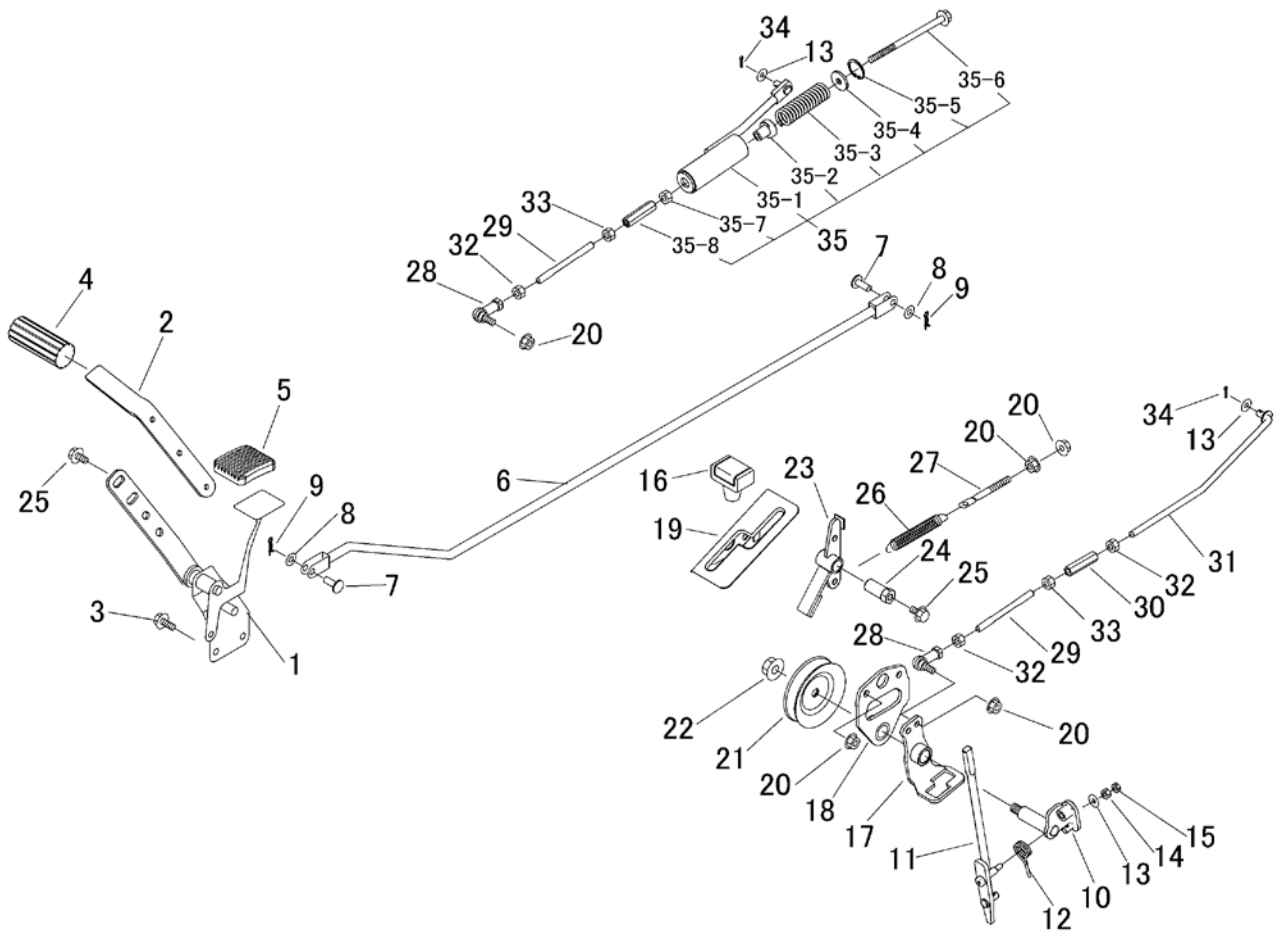
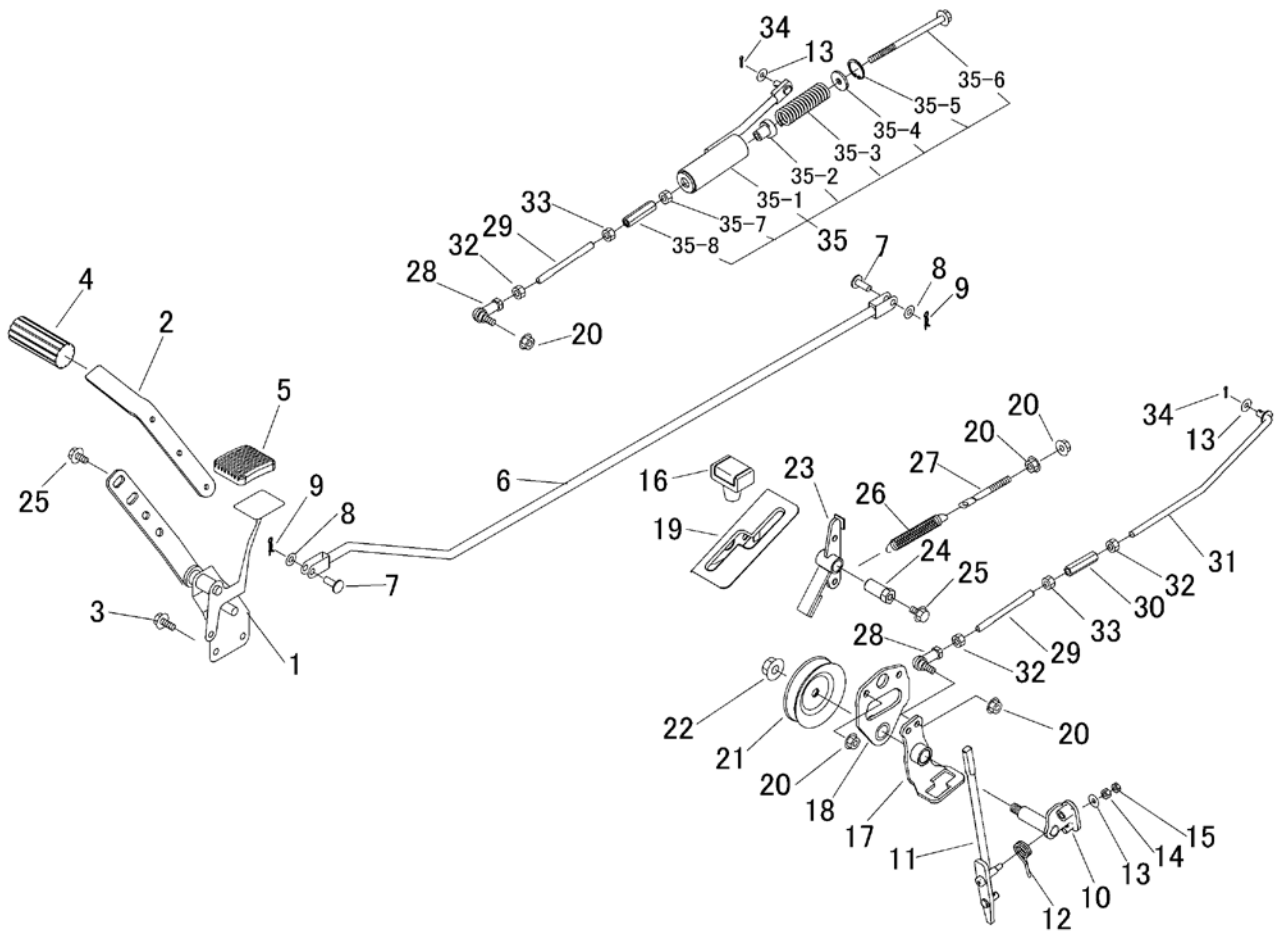


5332 310B 走行 操作レバー (左ブレーキ 左HSTレバー CE)
 Drive Lever (Brake L HST L CE)



見出 NO.	部品番号 PART NO.	部品名称 PART NAME	個数 Q'ty	型 寸 DESCRIPTION	互 換 性 R/P	適 用 号 機 FROM ~ UP TO SERIAL NO.	備 考 REMARKS
1	5332 3108 000	ペダル	1	PEDAL			CE仕様
2	5332 3103 000	プレート	1	PLATE			
3	K710 0108 020	Fボルト	2	BOLT			
4	5317 3302 000	パッド	1	PAD			
5	3709 3114 000	ペダルパッド	1	BOOTS			
6	5332 3109 000	ロッド	1	ROD			
7	0562 0108 022	ヒラアタマピン	2	PIN			
8	0350 0140 818	PW	4	WASHER			
9	0523 0108 000	スナップピン	2	PIN SNAP			
10	5332 3106 001	シャフト	1	SHAFT			
11	5332 3107 001	レバー	1	LEVER			
12	5321 3113 000	スプリング	1	SPRING			
13	0350 0140 618	PW	1	WASHER			
14	A300 0106 001	ナット	1	NUT			
15	A300 0106 003	ナット	1	NUT			
16	5229 0105 000	グリップ	1	GRIP			
17	5332 3111 000	サポート	1	SUPPORT			
18	5332 3112 001	ブラケット	1	BRACKET			
19	5332 3113 000	ガイド	1	GUIDE			
20	F301 0108 000	Fナット	6	NUT			
21	5332 3117 000	プーリ	1	PULLEY			
22	F301 0112 000	Fナット	1	NUT			
23	5332 3115 000	ブレーキ	1	BRAKE			
24	5332 3116 000	ピン	1	PIN			
25	K110 0108 016	Fボルト	3	BOLT			

5332 310B 走行 操作レバー（ 左ブレーキ 左HSTレバー CE ）
 Drive Lever (Brake L HST L CE)



見出 NO.	部品番号 PART NO.	部品名称 PART NAME	個数 Q'ty	型 寸 DESCRIPTION	互 換 性 R/P	適 用 号 機 FROM ~ UP TO SERIAL NO.	備 考 REMARKS
26	3513 3127 000	スプリング	1	SPRING			
27	3630 4393 000	ハリホルト	1	ROD			
28	3408 5008 000	リンクボール	2	BALL			
29	5332 3118 000	タイロッド	2	TIEROD			
30	3208 3410 000	ターンバックル	1	TURNBUCKLE			
31	5332 3119 000	ロッド	1	ROD			
32	A301 0108 003	ナット	3	NUT			
33	A301 2108 003	ナット	2	NUT			
34	0520 0125 016	ワリピン	2	PIN SPLIT			
35	5332 3120 000	ロッドアッシ	1	ROD ASSY			
35-1	5332 3121 000	ロッド	1	ROD			
35-2	5332 3122 000	ピン	1	PIN			
35-3	5313 3136 000	スプリング	1	SPRING			
35-4	0350 0160 828	PW	1	WASHER			
35-5	0741 0002 800	Cリング	1	RING			
35-6	K814 0108 135	Fホルト	1	BOLT			
35-7	A301 0108 001	ナット	1	NUT			
35-8	3208 3410 000	ターンバックル	1	TURNBUCKLE			