

5333 0201 000 配線図 (国内) Diagram (Japan)

ポジションライトヘッドライト
5W × 2 25W / 25W
(補修品は3.4W)

ヘッドライトスイッチ	1	2	a
ライト状態	○	○	
点灯	○	○	
消灯			ON

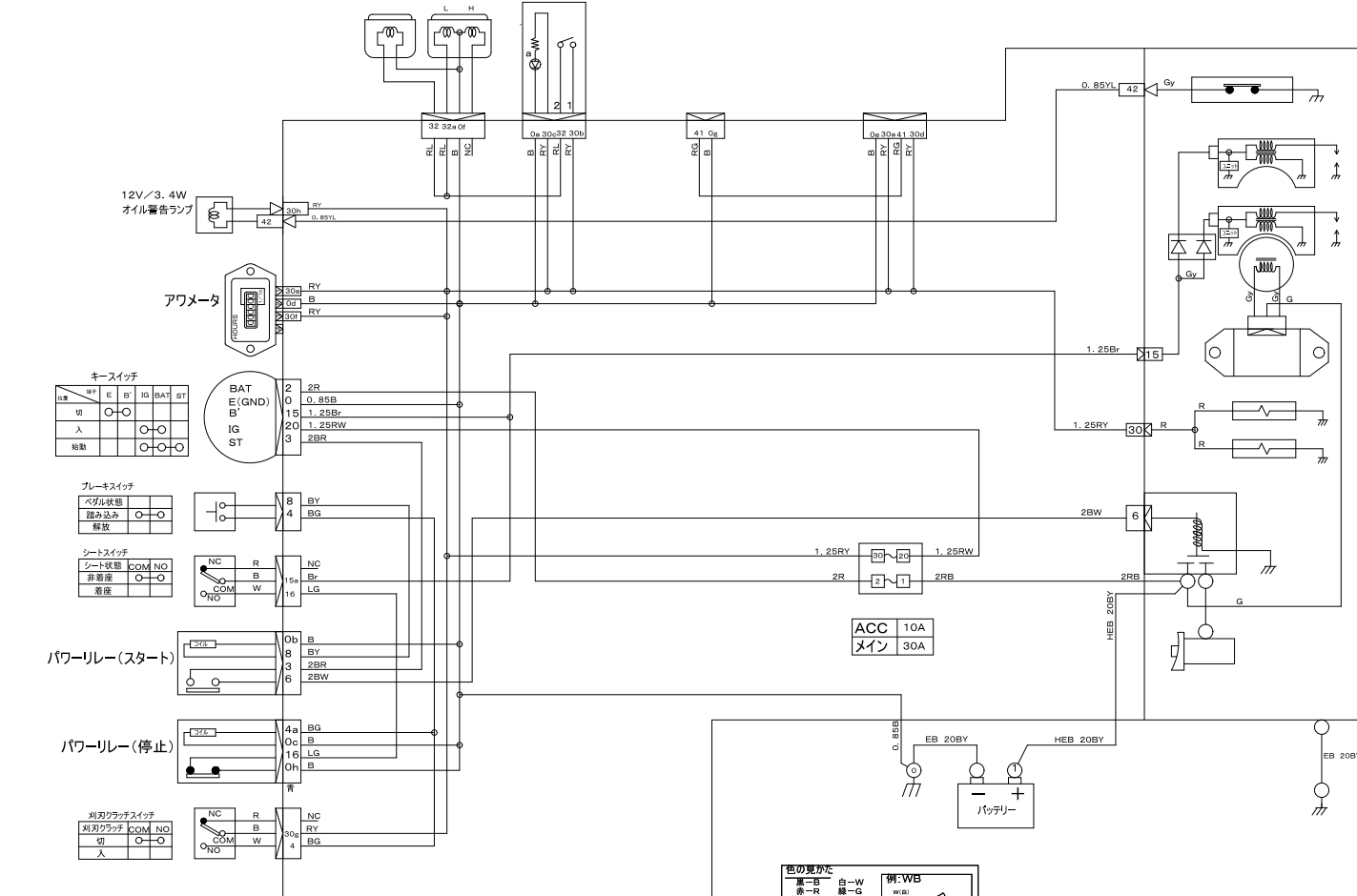
油圧スイッチ	点灯	点消	点消
	○	○	○

スパークプラグ
スパークプラグ
チャージコイル
MAX: 15A
アイドリング: 5. 5A

レギュレータ
燃料カット
ソレノイドバルブ

マグネットスイッチ

スタータモータ



キースイッチ	切	入	補助
	○	○	○

ブレーキスイッチ	ベダル状態	踏み込み	解放
	○	○	○

シートスイッチ	シート状態	COM	NO
	非着座	○	○
	着座	○	○

パワーリレー (スタート)	25A
	8
	3
	6

パワーリレー (停止)	25A
	4
	0
	16
	0

刈刈クラッチスイッチ	刈刈クラッチ	COM	NO
	切	○	○
	入	○	○

色の見かた

白	白-W
赤	赤-R
青	青-B
黄	黄-Y
緑	緑-G
黒	黒-K
紫	紫-P
茶	茶-V
灰色	灰色-Sb

例: WB
W(a)
W(b)

電線はAVS又はCAVS線を、指定なきサイズは0.5を表示。