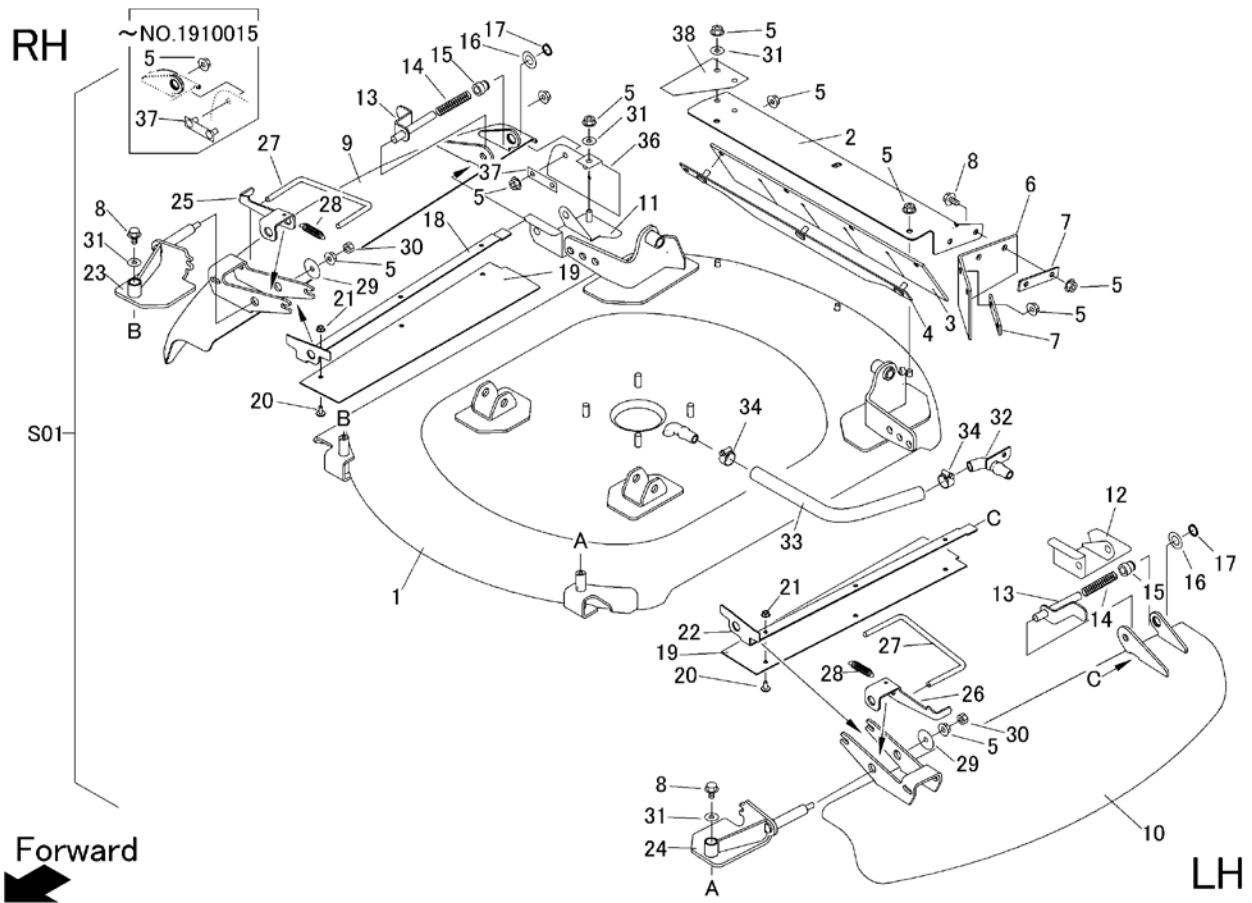


5335 410A カリハカバー (標準)

Cutting Blade Shield (Standard)



見出	部品番号	部品名称		個数	型 寸	互換性	適用号機	備考
NO.	PART NO.	PART NAME		Q'ty	DESCRIPTION	R/P	FROM ~ UP TO SERIAL NO.	REMARKS
S01	5335 410A 000	カリハカバーキット	Cover set	1				NO.1 - NO.38を含む
1	5335 4101 000	カリハカバー	COVER	1				
2	5332 4112 000	プレート	PLATE	1				
3	5332 4113 000	ゴムイタ	RUBBER	1				
4	5332 4115 000	ブラケット	BRACKET	1				
5	F301 0108 000	Fナット	NUT	17				
6	5321 4124 000	ゴムイタ	RUBBER	1				
7	5321 4126 000	プレート	PLATE	2				
8	K110 0108 016	Fボルト	BOLT	8				
9	5335 4102 001	カバー	COVER	1	Right		~NO.1910015	
9	5335 4102 002	カバー	COVER	1	Right	D	NO.1910016~	
10	5335 4103 000	カバー	COVER	1	Left			
11	5335 4104 001	カバー	COVER	1	Right			
12	5335 4105 000	カバー	COVER	1	Left			
13	5335 4106 000	ピン	PIN	2				
14	5116 3075 300	スプリング	SPRING	2				
15	5335 4107 000	ピン	PIN	2				
16	0350 0161 630	PW	WASHER	2				
17	0740 0001 600	リング	RING	2				
18	5335 4108 000	プレート	PLATE	1				
19	5335 4109 000	ゴムイタ	RUBBER	2				
20	5335 4111 000	ボルト	BOLT	6				
21	A350 0106 002	Uナット	NUT	6				
22	5335 4112 000	プレート	PLATE	1				
23	5335 4113 001	ブラケット	BRACKET	1	Right			

