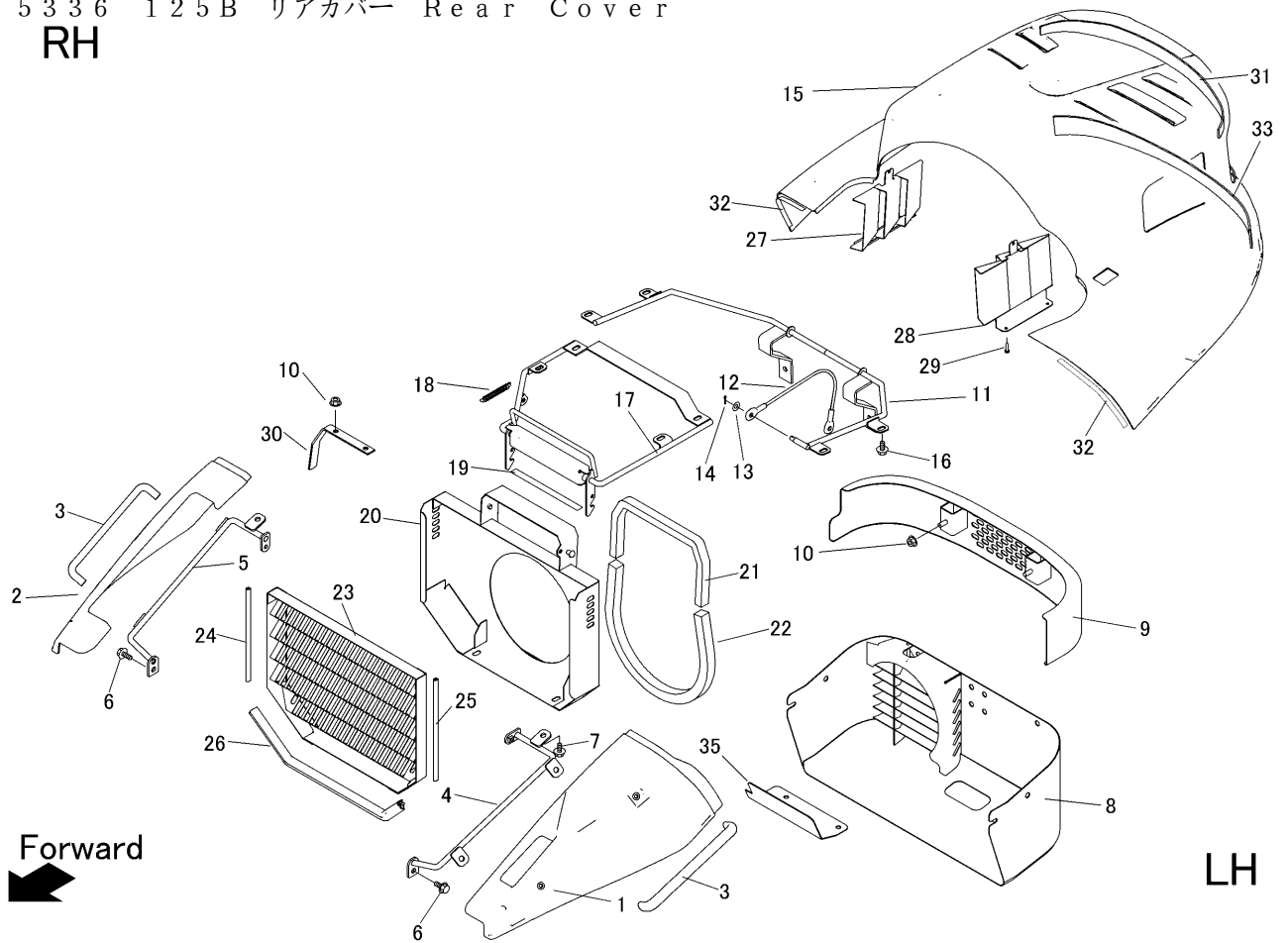
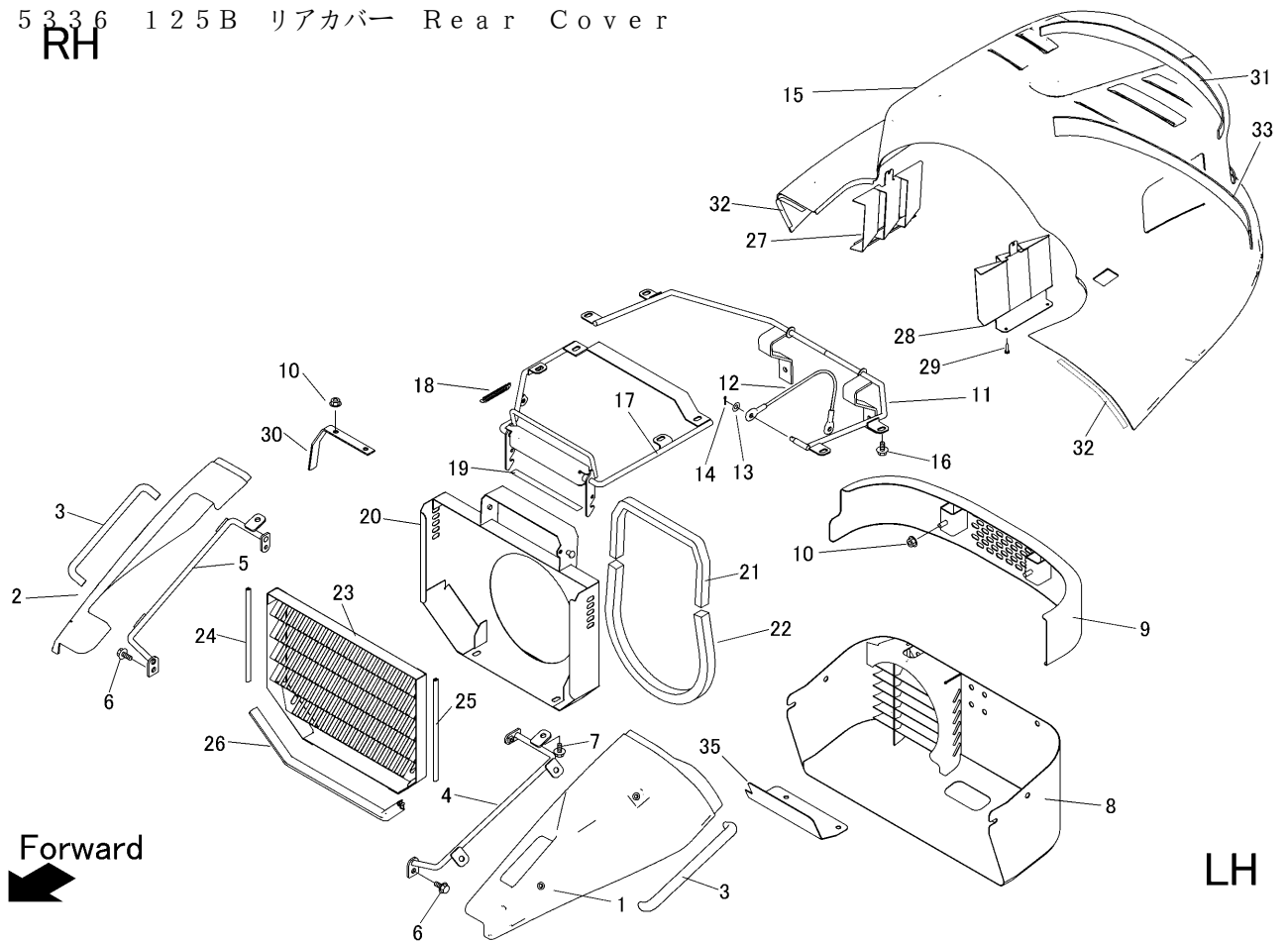


5336 125B リアカバー Rear Cover
RH



見出	部品番号	部品名称		個数	型 寸	互換性	適用号機	備 考
NO.	PART NO.	PART NAME		Q'ty	DESCRIPTION	R/P	FROM ~ UP TO SERIAL NO.	REMARKS
1	5332 1251 0Y1	カバー	COVER	1				
2	5332 1252 0Y1	カバー	COVER	1				
3	5335 1256 000	グリップ	GRIP	2	Gold			
4	5332 1256 000	ブラケット	BRACKET	1				
5	5332 1257 000	ブラケット	BRACKET	1				
6	K710 0108 020	Fボルト	BOLT	4				
7	K110 0108 016	Fボルト	BOLT	14				
8	5332 1258 000	カバー	COVER	1				
9	5333 1261 000	バンパ	BUMPER	1				
10	F301 0108 000	Fナット	NUT	4				
11	5332 1263 000	ブラケット	BRACKET	1				
12	5236 1341 000	ワイヤー	WIRE	1				
13	0350 0140 818	PW	WASHER	1				
14	0520 0125 016	ワリピン	PIN SPLIT	1				
15	5332 1253 000	カバー	COVER	1				
16	K710 0108 012	Fボルト	BOLT	8				
17	5332 1265 000	カバー	COVER	1				
18	5201 3608 000	バネ	SPRING	1				
19	3673 1247 000	インシュレータ	INSULATOR	1				
20	5335 1251 000	カバー	COVER	1				
21	5332 1271 000	エプトシーラー	INSULATOR	1				
22	5321 1268 000	インシュレータ	INSULATOR	1				
23	5335 1252 000	カバー	COVER	1				
24	5335 1253 000	トリム	TRIM	1				
25	5335 1254 000	トリム	TRIM	1				

RH



見出	部品番号	部品名称			個数	型 寸	互換性	適用号機	備 考
NO.	PART NO.	PART NAME			Q'ty	DESCRIPTION	R/P	FROM ~ UP TO SERIAL NO.	REMARKS
26	5335 1255 000	トリム	TRIM		1				
27	5332 1269 000	カバー	COVER		1				
28	5332 1269 500	カバー	COVER		1				
29	5332 1269 800	パインドコネジ	SCREW		4				
30	5332 1272 000	プレート	PLATE		1				
31	5335 1271 000	インシュレータ	INSULATOR		1				
32	5332 1278 000	インシュレータ	INSULATOR		2				
33	5335 1272 000	インシュレータ	INSULATOR		1				
34	5335 1257 000	トリム	TRIM		1				
35	5332 1276 000	プレート	PLATE		1				