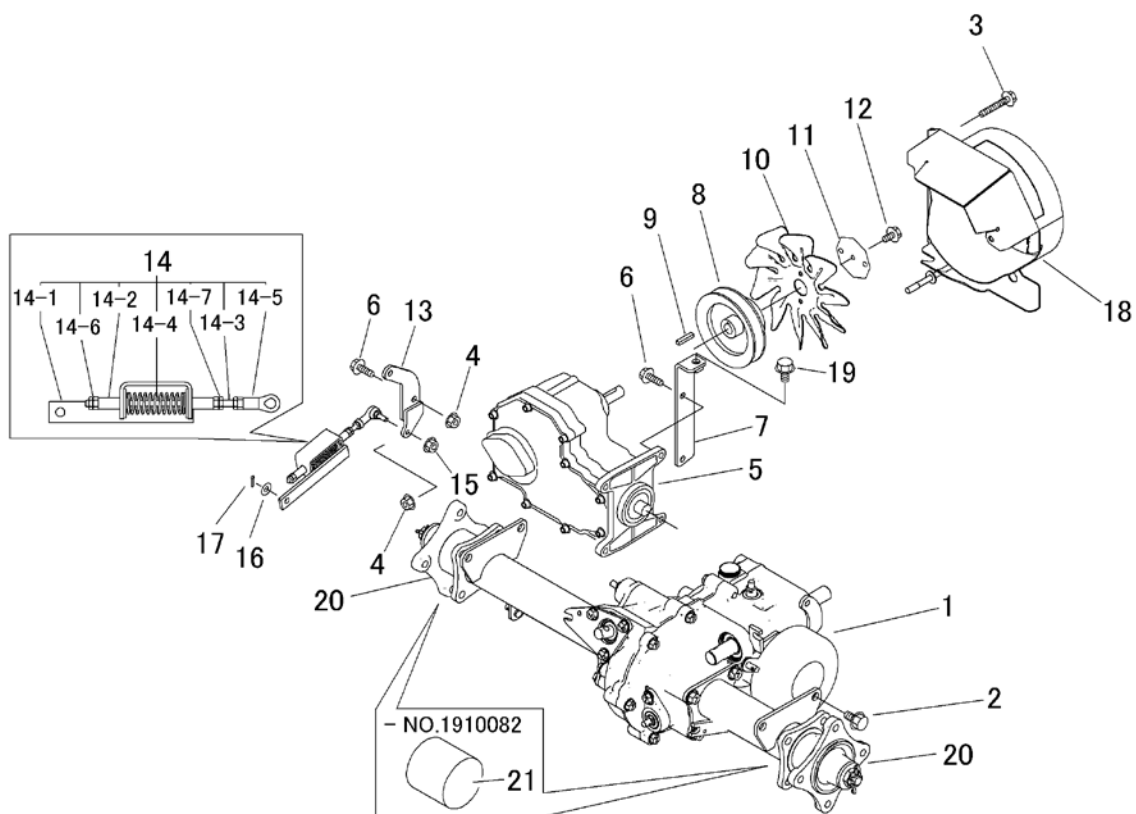


見出	部品番号	部品名称		個数	型 寸	互 換 性	適 用 号 機	備 考
NO.	PART NO.	PART NAME		Q'ty	DESCRIPTION	R/P	FROM ~ UP TO SERIAL NO.	REMARKS
1	5332 800A 000	ミッションAssy	TRANSMISSION	1				
2	K712 0112 025	Fボルト	BOLT	4				
3	K814 0108 050	Fボルト	BOLT	2				
4	F301 0108 000	Fナット	NUT	4				
5	5316 8105 002	HST	HST	1				
6	K710 0108 025	Fボルト	BOLT	5				
7	5332 2003 000	プレート	PLATE	1				
8	3557 2031 001	プーリ	PULLEY	1				
9	0572 0005 028	キー	KEY	1				
10	5335 2023 000	ファン	FAN	1				
11	5332 2004 000	プレート	PLATE	1				
12	K700 0106 014	Fボルト	BOLT	3				
13	5332 2005 000	リンク	LINK	1				
14	5332 2008 000	HSTニュートラルアッソ	NEUTRALASSY	1				
14-1	5332 2009 000	ブラケット	BRACKET	1				
14-2	5310 3108 000	ガイド	GUIDE	2				
14-3	5310 3109 000	ボルト	BOLT	1				
14-4	5310 3109 500	スプリング	SPRING	1				
14-5	3652 0702 000	リンクボール	JOINT	1				
14-6	A300 0106 001	ナット	NUT	2				
14-7	A300 0106 003	ナット	NUT	3				
15	F300 0106 000	Fナット	NUT	1				
16	0350 0140 818	PW	WASHER	1				
17	0520 0125 016	ワリピン	PIN SPLIT	1				
18	5332 2016 000	ブラケット	BRACKET	1				



見出	部品番号	部品名称			個数	型 寸	互換性	適用号機	備 考
NO.	PART NO.	PART NAME			Q'ty	DESCRIPTION	R/P	FROM ~ UP TO SERIAL NO.	REMARKS
19	K712 0110 020	ボルト	BOLT		1				
20	5334 8149 000	ハブ	HUB		2			- NO.1910082	
20	5334 8149 001	ハブ	HUB		2		D	NO.1910083 -	ツハ付
21	5334 8149 100	パイプ	Pipe		1		D	- NO.1910082	(カバー)