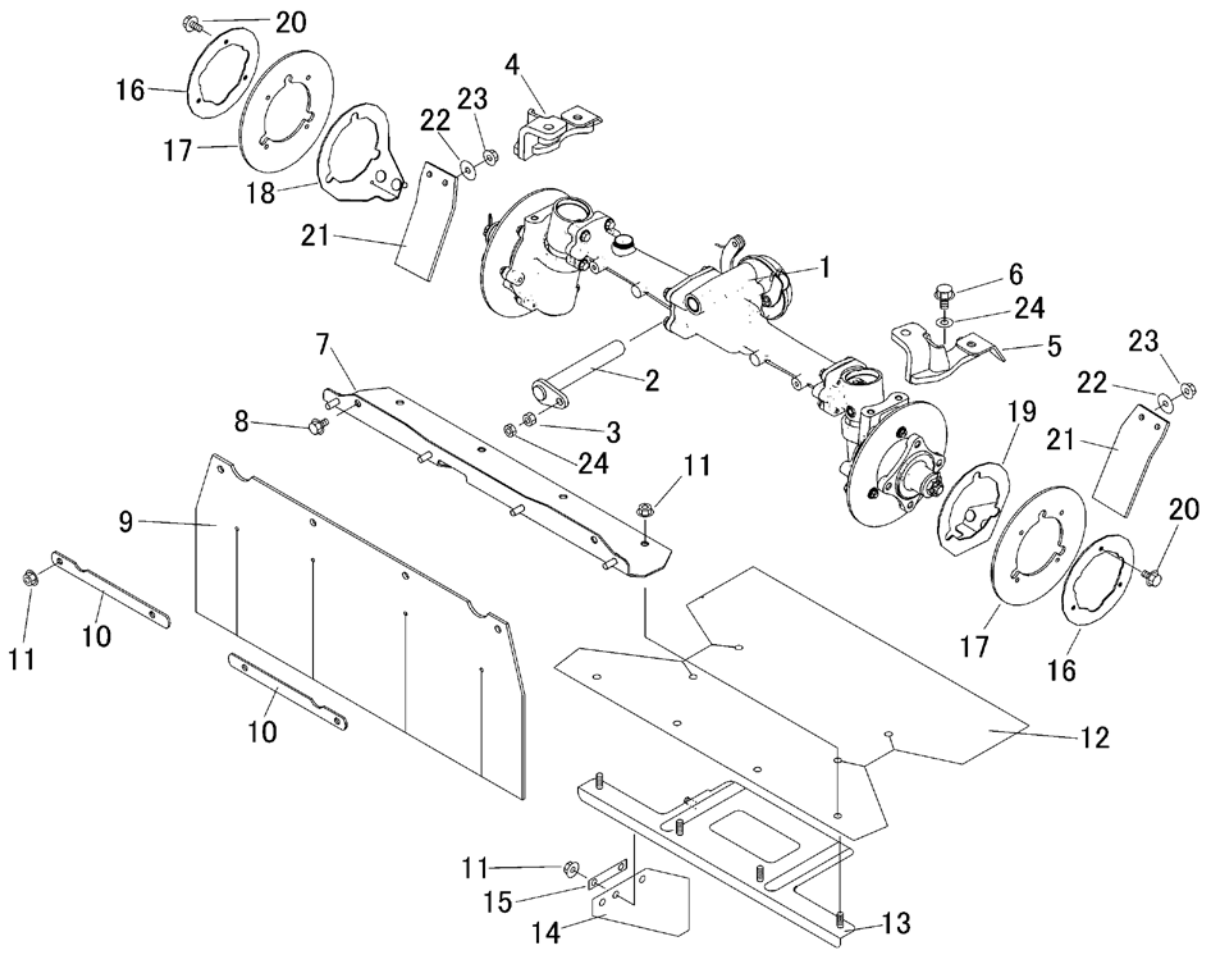


5338 210A フロントアクスル Front Axle



見出 NO.	部品番号 PART NO.	部品名称 PART NAME		個数 Q'ty	型 寸 DESCRIPTION	互 換 性 R/P	適 用 号 機 FROM ~ UP TO SERIAL NO.	備 考 REMARKS
1	5332 850A 000	デフAssy	DIFF ASSY	1				
2	5332 2103 000	ピン	PIN	1				
3	A301 0108 001	ナット	NUT	1				
4	5332 2104 000	アームR	ARM	1				
5	5332 2105 000	アームL	ARM	1				
6	K712 0110 025	ボルト	BOLT	4				
7	5332 2106 000	ブラケット	BRACKET	1				
8	K710 0108 012	ボルト	BOLT	2				
9	5332 2114 000	ゴムイタ	RUBBER	1				
10	5332 2115 000	プレート	PLATE	2				
11	F301 0108 000	フナット	NUT	14				
12	5335 2111 000	ゴムイタ	RUBBER	1				
13	5332 2107 500	ブラケット	BRACKET	1				
14	5321 2118 000	ゴムイタ	RUBBER	1				
15	5335 2113 000	プレート	PLATE	1				
16	5332 2109 001	プレート	PLATE	2				
17	5332 2116 000	ゴムイタ	RUBBER	2				
18	5332 2111 000	ブラケット	BRACKET	1				
19	5332 2112 000	ブラケット	BRACKET	1				
20	K700 0106 014	ボルト	BOLT	6				
21	5338 2113 000	ゴムイタ	RUBBER	2				
22	0350 0160 828	PW	WASHER	4				
23	A301 0108 003	ナット	NUT	1				
24	0350 0141 022	PW	WASHER	2				