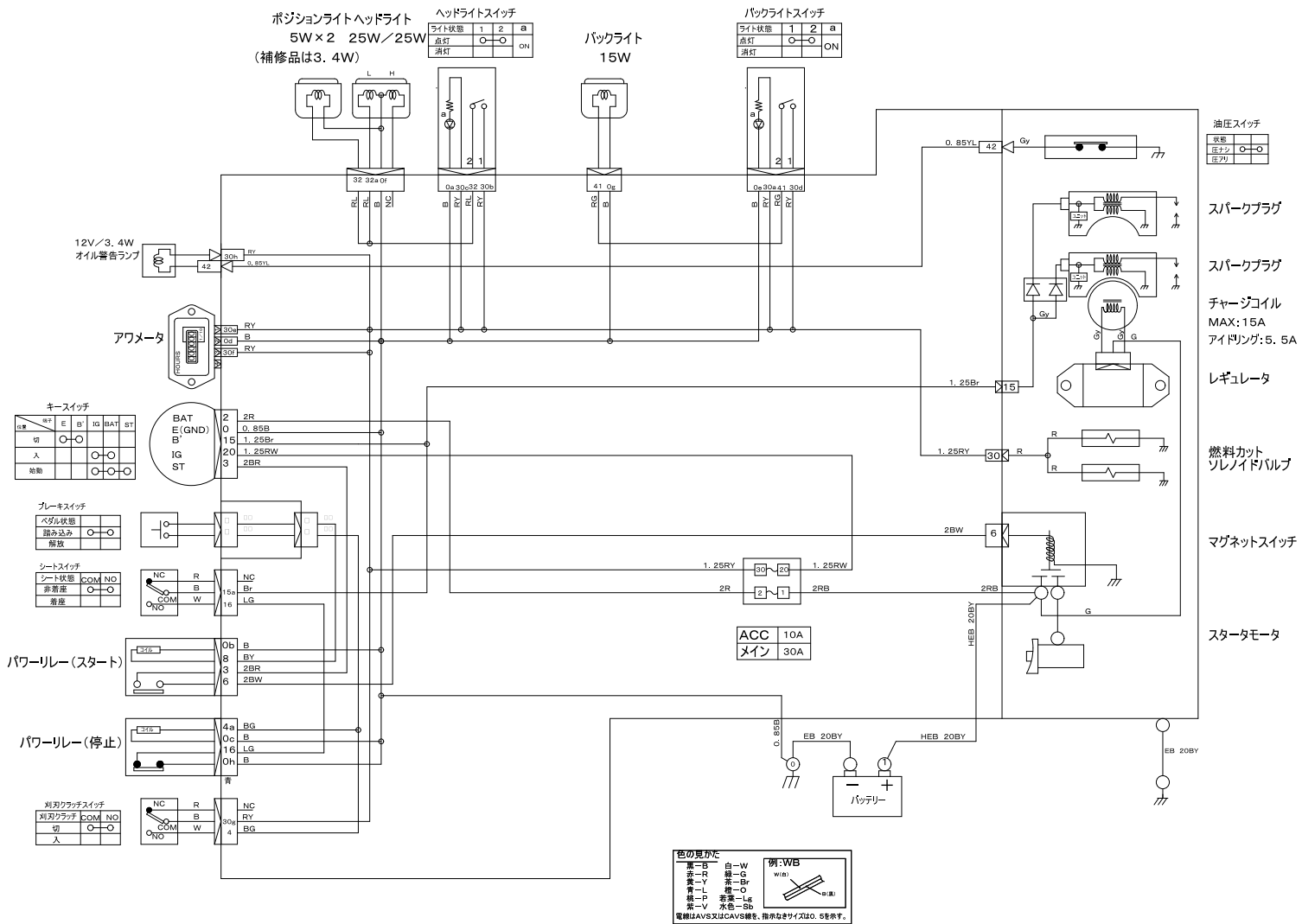


5332 0201 200 配線図 (国内 HST右操作) Diagram (HST Right)



ポジションライトヘッドライト
5W x 2 25W / 25W
(補修品は3.4W)

ライト状態	1	2	a
点灯	○	○	
消灯			ON

バックライト
15W

ライト状態	1	2	a
点灯	○	○	
消灯			ON

油圧	ON	OFF
状態	○	○
圧力		

スパークプラグ

スパークプラグ

チャージコイル
MAX: 15A
アィドリング: 5.5A

レギュレータ

燃料カット
ソレノイドバルブ

マグネットスイッチ

スタータモータ

キー	切	入	始動
状態	○	○	○
動作			

ブレーキ	踏み込み	解放
状態	○	○
動作		

シート	非着座	着座
状態	○	○
動作		

スタート	ON	OFF
状態	○	○
動作		

停止	ON	OFF
状態	○	○
動作		

スタート	ON	OFF
状態	○	○
動作		

色の見かた

黒	白-W
赤	緑-G
青	茶-B
黄	紫-O
桃	灰-L
緑	紫-Lg
茶	水色-Cb

例: WB
W:白
B:黒

電線はAVS又はCAVS線を、指示なきサイズは、5を表示す。