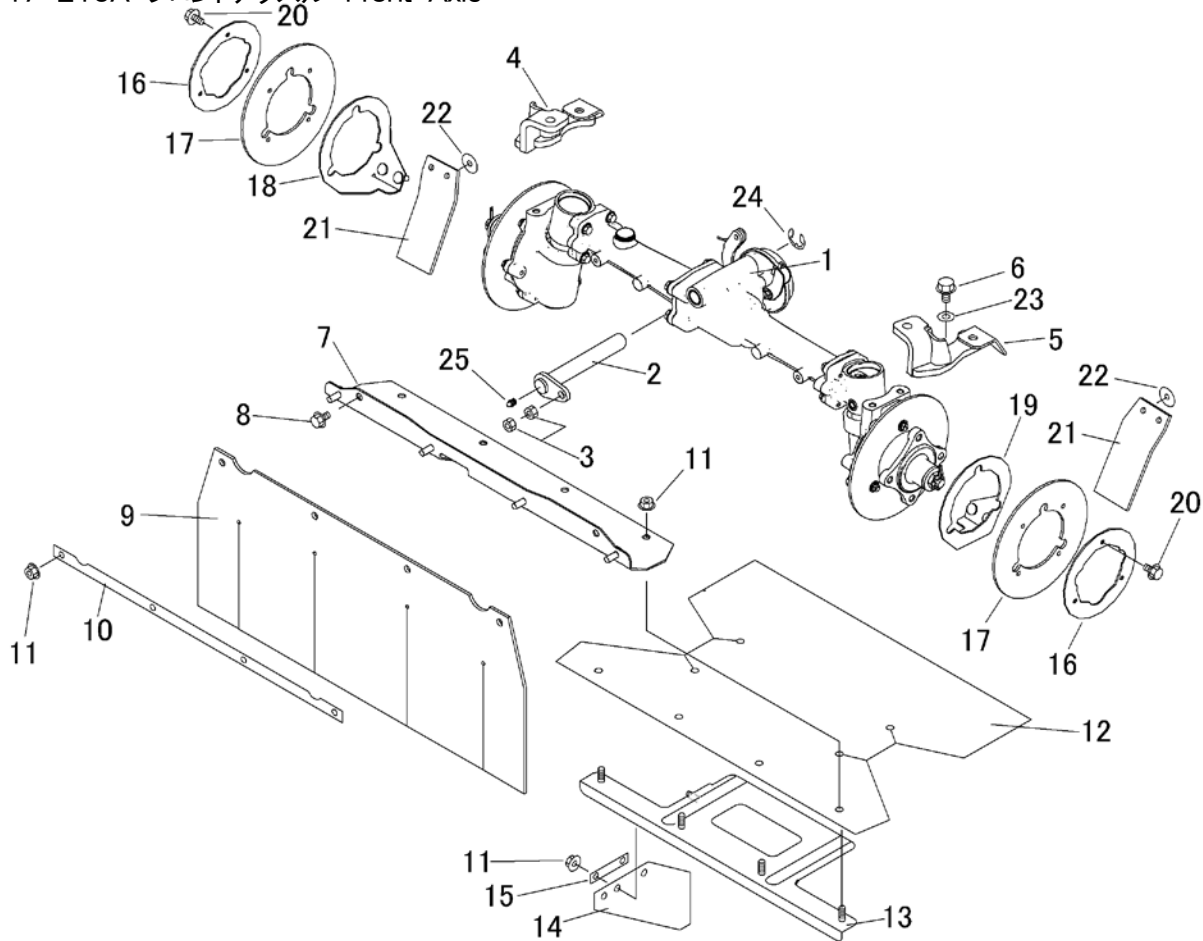


5347 210A フロントアクスル Front Axle



見出 NO.	部品番号 PART NO.	部品名称 PART NAME	個数 Q'ty	型 寸 DESCRIPTION	互換性 R/P	適用号機 FROM ~ UP TO SERIAL NO.	備 考 交換時間
1	5332 850A 000	デフAssy	1	DIFF ASSY		- NO. 1560137	初回50時間 2回目以降 500時間毎 #80 0.7L
1	5332 850A 001	デフAssy	1	DIFF ASSY	B	NO. 1560138 -	
2	5347 2108 000	ピン	1	PIN		- NO. 1560645	M8,Eリング,グリスニップル
2	5347 2103 001	ピン	1	PIN	D	NO. 1560646 -	M10,Eリング,グリスニップル
3	5347 2106 000	ハードロックナット	1	NUT		- NO. 1560645	
3	5347 2107 000	ハードロックナット	1	NUT	D	NO. 1560646 -	
4	5347 2104 000	アームR	1	ARM			
5	5347 2105 000	アームL	1	ARM			
6	K712 0110 025	Fボルト	4	BOLT			
7	5332 2106 000	ブラケット	1	BRACKET			
8	K710 0108 012	Fボルト	2	BOLT			
9	5332 2114 000	ゴムイタ	1	RUBBER			
10	5347 2115 000	プレート	1	PLATE			
11	F301 0108 000	Fナット	14	NUT			
12	5335 2111 000	ゴムイタ	1	RUBBER			
13	5332 2107 500	ブラケット	1	BRACKET			
14	5321 2118 000	ゴムイタ	1	RUBBER			
15	5335 2113 000	プレート	1	PLATE			
16	5332 2109 001	プレート	2	PLATE			
17	5332 2116 000	ゴムイタ	2	RUBBER			
18	5332 2111 000	ブラケット	1	BRACKET			
19	5332 2112 000	ブラケット	1	BRACKET			
20	K700 0106 014	Fボルト	6	BOLT			
21	5332 2113 000	ゴムイタ	2	RUBBER			
22	0350 0160 828	PW	4	WASHER			
23	0350 0141 022	PW	4	WASHER			
24	0742 0101 500	Eリング	1	Ring	D	NO. 1560646 -	
25	A650 0100 600	グリスニップル	1	NIPPLE GREASE	D	NO. 1560646 -	