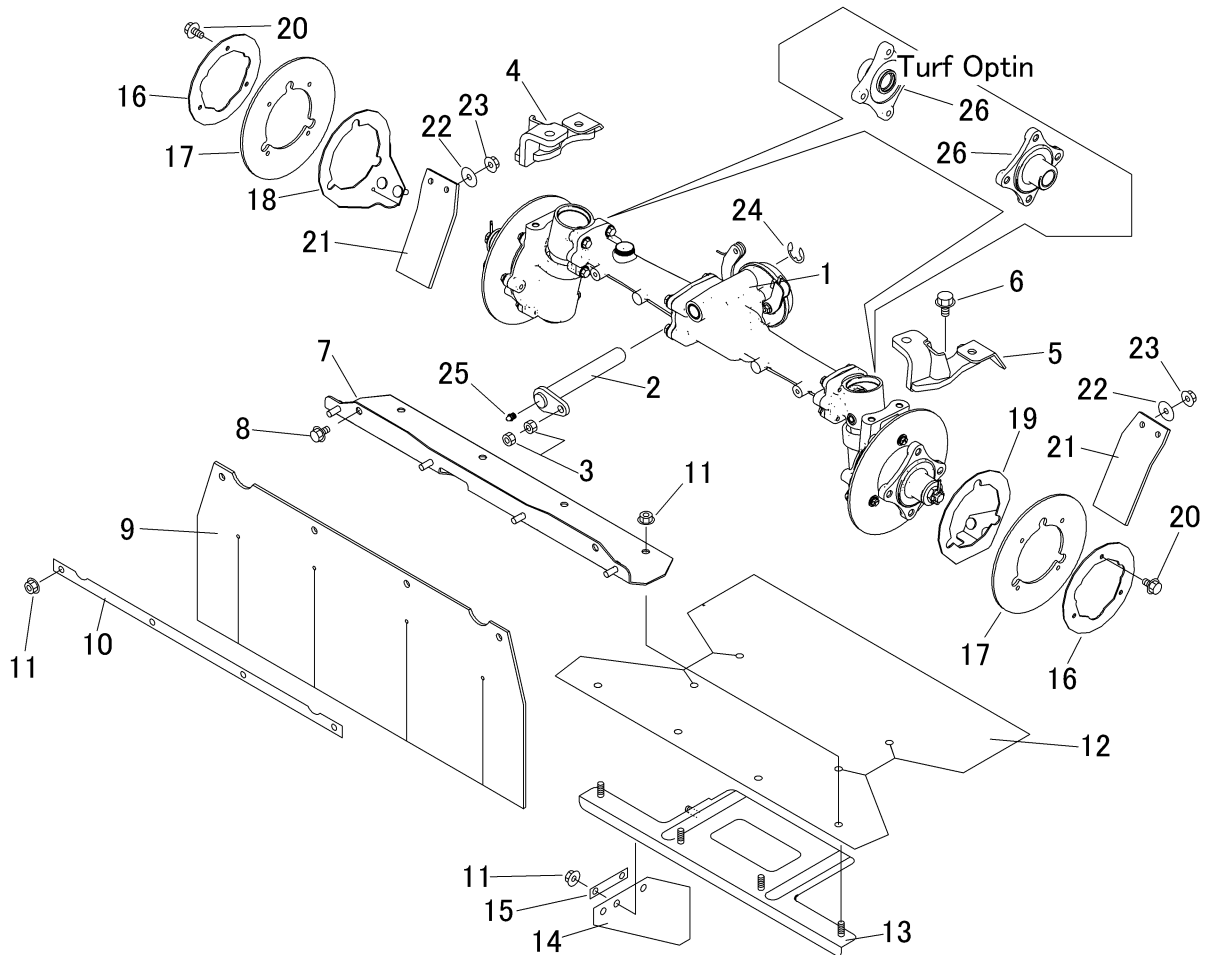


5347 210B フロントアクスル(ターフ) Front Axle(Turf)



見出 NO.	部品番号 PART NO.	部品名称 PART NAME	個数 Q'ty	型 寸 DESCRIPTION	互 換 性 R/P	適 用 号 機 FROM ~ UP TO SERIAL NO.	備 考 交換時間
1	5332 850A 001	デフAssy	1	DIFF ASSY			初回50時間 2回目以降 500時間毎 #80 0.7L
2	5347 2103 001	ピン	1	PIN			M10,Eリング,グリスニップル
3	5347 2107 000	ハードロックナット	1	NUT			
4	5347 2104 000	アームR	1	ARM			
5	5347 2105 000	アームL	1	ARM			
6	K712 0110 025	Fボルト	4	BOLT			
7	5332 2106 000	ブラケット	1	BRACKET			
8	K710 0108 012	Fボルト	2	BOLT			
9	5332 2114 000	ゴムタ	1	RUBBER			
10	5347 2115 000	プレート	1	PLATE			
11	F301 0108 000	Fナット	14	NUT			
12	5335 2111 000	ゴムタ	1	RUBBER			
13	5332 2107 500	ブラケット	1	BRACKET			
14	5321 2118 000	ゴムタ	1	RUBBER			
15	5335 2113 000	プレート	1	PLATE			
16	5332 2109 001	プレート	2	PLATE			
17	5332 2116 000	ゴムタ	2	RUBBER			
18	5332 2111 000	ブラケット	1	BRACKET			
19	5332 2112 000	ブラケット	1	BRACKET			
20	K700 0106 014	Fボルト	6	BOLT			
21	5332 2113 000	ゴムタ	2	RUBBER			
22	0350 0160 828	PW	4	WASHER			
23	0350 0141 022	PW	2	WASHER			
24	0742 0101 500	Eリング	1	Ring			
25	A650 0100 600	グリスニップル	1	NIPPLE GREASE			
26	5321 8149 000	ハブ	2	HUB			ターフ