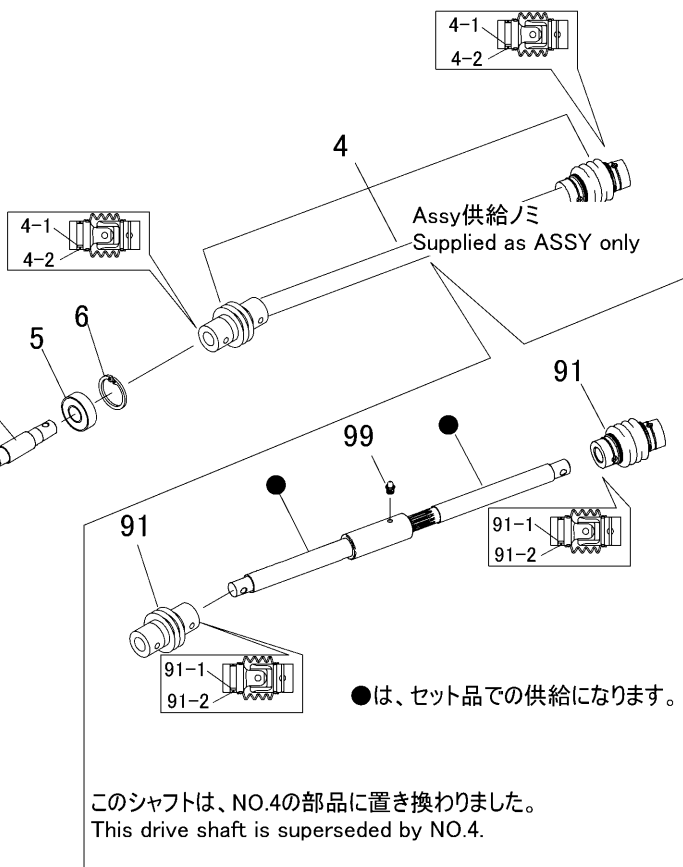
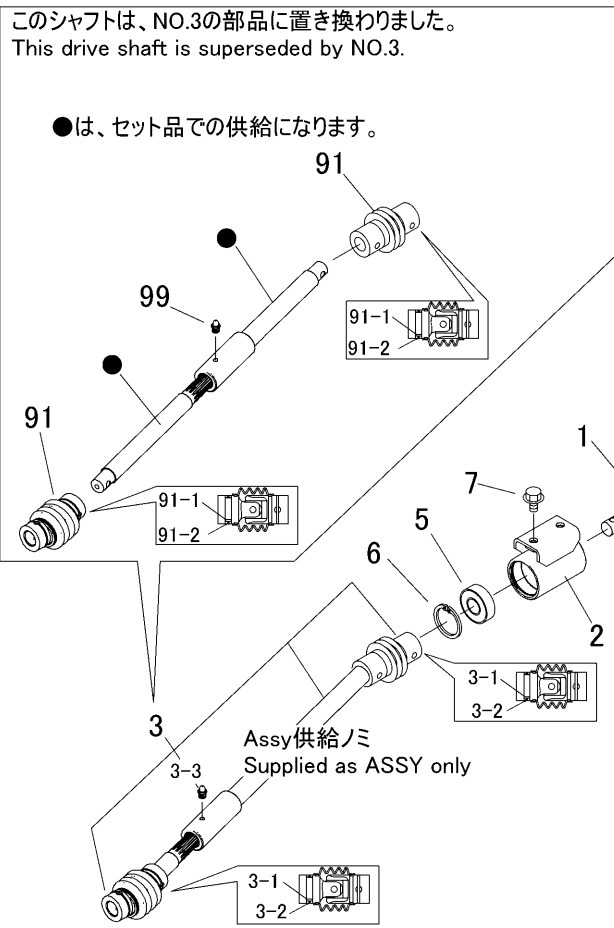


5347 260A AWDクドウ AWD Shifting



見出	部品番号	部品名称		個数	型 寸	互 換 性	適 用 号 機	備 考
NO.	PART NO.	PART NAME		Q'ty	DESCRIPTION	R/P	FROM ~ UP TO SERIAL NO.	REMARKS
1	5332 2605 000	シャフト	SHAFT	1				
2	5332 2606 000	サポ-ト	SUPPORT	1			- NO.1560107	
2	5347 2606 000	サポ-ト	SUPPORT	1		D	NO.1560108 -	
3	5347 2609 001	ジョイントAssy( フロント )	JOINT Assy( Front )	1			NO.1560108 -	Assy供給
3-1	5310 2426 200	セットピン	PIN	2				
3-2	5310 2426 300	リングスプリング	SPRING	2				
3-3	5347 2511 100	グリスニップル	NIPPLE GREASE	1		D	NO.1560108 -	
4	5347 2609 101	ジョイントAssy( リア )	JOINT Assy( Rear )	1			NO.1560108 -	Assy供給
4-1	5310 2426 200	セットピン	PIN	2				
4-2	5310 2426 300	リングスプリング	SPRING	2				
5	0750 0562 034	ベアリング	BEARING	2				
6	0741 0004 000	Cリング	RING	2			- NO.1560107	
6	0741 0004 000	Cリング	RING	1		D	NO.1560108 -	
7	K710 0108 016	Fボルト	BOLT	2				
91	5310 2426 000	NCジョイント16	JOINT	4		D	- NO.1560107	分解型
91-1	5310 2426 200	セットピン	PIN	8		D	- NO.1560107	分解型
91-2	5310 2426 300	リングスプリング	SPRING	8		D	- NO.1560107	分解型
99	A650 0100 600	グリスニップル	NIPPLE GREASE	2		D	- NO.1560107	分解型