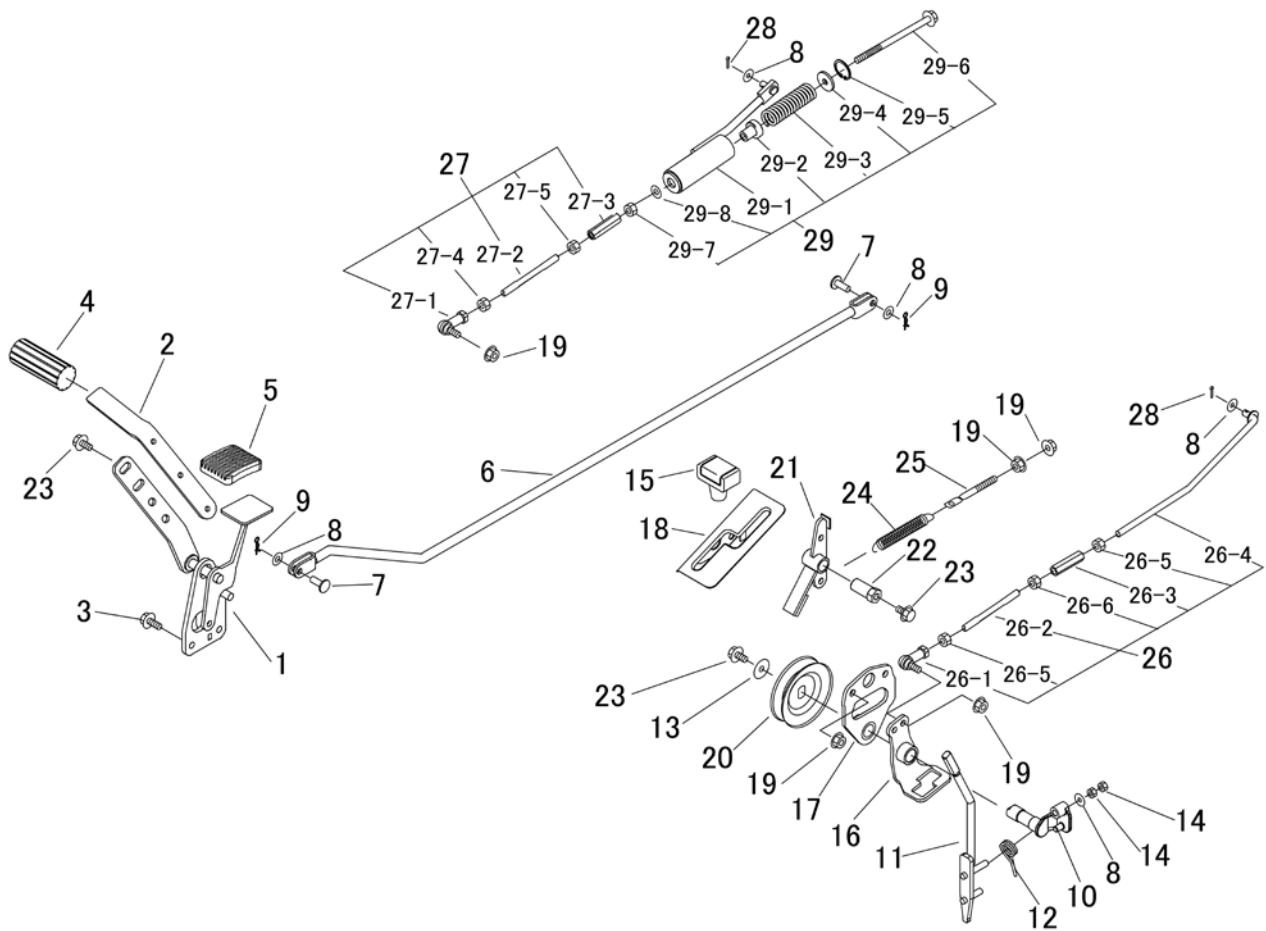
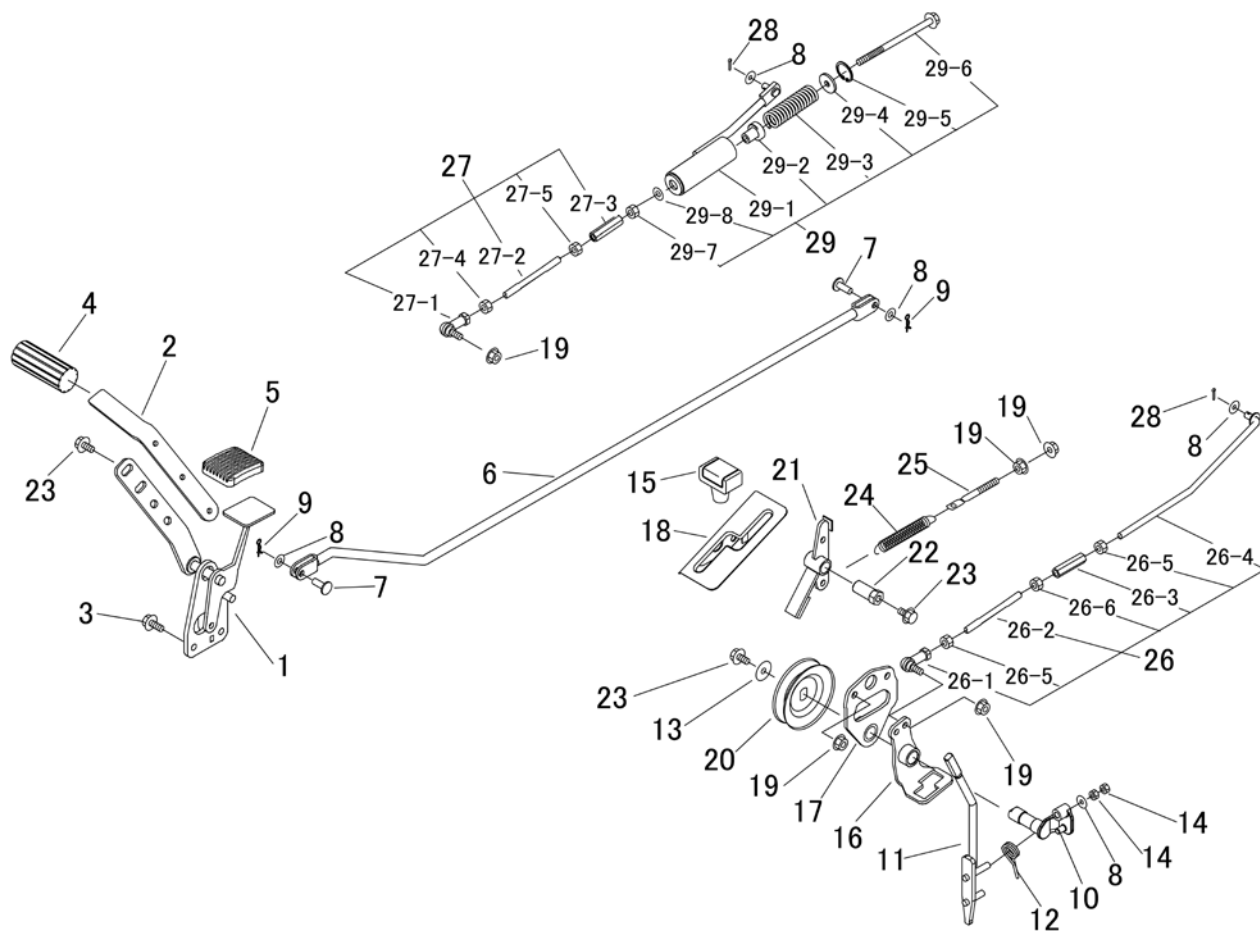


5347 310A 走行・操作レバー(左ブレーキ 左 HST レバー) Drive Lever(Brake LHST L)



見出	部品番号	部品名称			個数	型 寸	互 換 性	適 用 号 機	備 考
NO.	PART NO.	PART NAME			Q'ty	DESCRIPTION	R/P	FROM ~ UP TO SERIAL NO.	REMARKS
1	5332 3101 000	ペダル	PEDAL		1				
2	5332 3103 000	プレート	PLATE		1				
3	K710 0108 020	ボルト	BOLT		2				
4	5317 3302 000	パッド	PAD		1				
5	3709 3114 000	ペダルパッド	BOOTS		1				
6	5332 3105 000	ロッド	ROD		1				
7	0562 0108 022	ヒアタマピン	PIN		2				
8	0350 0140 818	PW	WASHER		5				
9	0523 0108 000	スナップピン	PIN SNAP		2				
10	5347 3106 000	シャフト	SHAFT		1				
11	5347 3107 000	レバー	LEVER		1				
12	5321 3113 000	スプリング	SPRING		1				
13	0350 0160 828	PW	WASHER		1				
14	A300 0108 001	ナット	NUT		2				
15	5229 0105 000	グリップ	GRIP		1				
16	5332 3111 000	サポート	SUPPORT		1				
17	5332 3112 001	ブラケット	BRACKET		1				
18	5347 3113 000	ガイド	GUIDE		1				
19	F301 0108 000	Fナット	NUT		6				
20	5347 3117 001	プーリ	PULLEY		1				
21	5332 3115 000	ブレーキ	BRAKE		1				
22	5332 3116 000	ピン	PIN		1				
23	K110 0108 016	ボルト	BOLT		4				
24	3513 3127 000	スプリング	SPRING		1				
25	3630 4393 000	ハリボルト	BOLT		1				

5347 310A 走行・操作レバー(左ブレーキ 左 HST レバー) Drive Lever(Brake LHST L)



見出 NO.	部品番号 PART NO.	部品名称 PART NAME	個数 Q'ty	型 寸 DESCRIPTION	互 換 性 R/P	適 用 号 機 FROM ~ UP TO SERIAL NO.	備 考 REMARKS
26	5347 3118 000	タイロッド Assy	1	TIEROD			
26-1	3408 5008 000	リンクボール	1	LINK BALL			
26-2	5332 3118 000	タイロッド	1	TIEROD			
26-3	3208 3410 000	ターンバックル	1	TURNBUCKLE			
26-4	5332 3119 000	ロッド	1	ROD			
26-5	A301 0108 003	ナット	2	NUT			
26-6	A301 2108 003	ナット	1	NUT			
27	5347 3125 000	タイロッド Assy	1	TIEROD			
27-1	3408 5008 000	リンクボール	1	LINK BALL			
27-2	5332 3118 000	タイロッド	1	TIEROD			
27-3	3208 3410 000	ターンバックル	1	TURNBUCKLE			
27-4	A301 0108 003	ナット	1	NUT			
27-5	A301 2108 003	ナット	1	NUT			
28	0520 0125 016	ワリピン	2	PIN SPLIT			
29	5347 3121 000	ロッドアツシ	1	ROD ASSY			
29-1	5332 3121 000	ロッド	1	ROD			
29-2	5332 3122 000	ピン	1	PIN			
29-3	5347 3123 000	スプリング	1	SPRING			
29-4	0350 0160 828	PW	1	WASHER			
29-5	0741 0002 800	リング	1	RING			
29-6	K814 0108 135	Fホルト	1	BOLT			
29-7	A301 0108 001	ナット	1	NUT			
29-8	0350 0140 818	PW	1	WASHER			