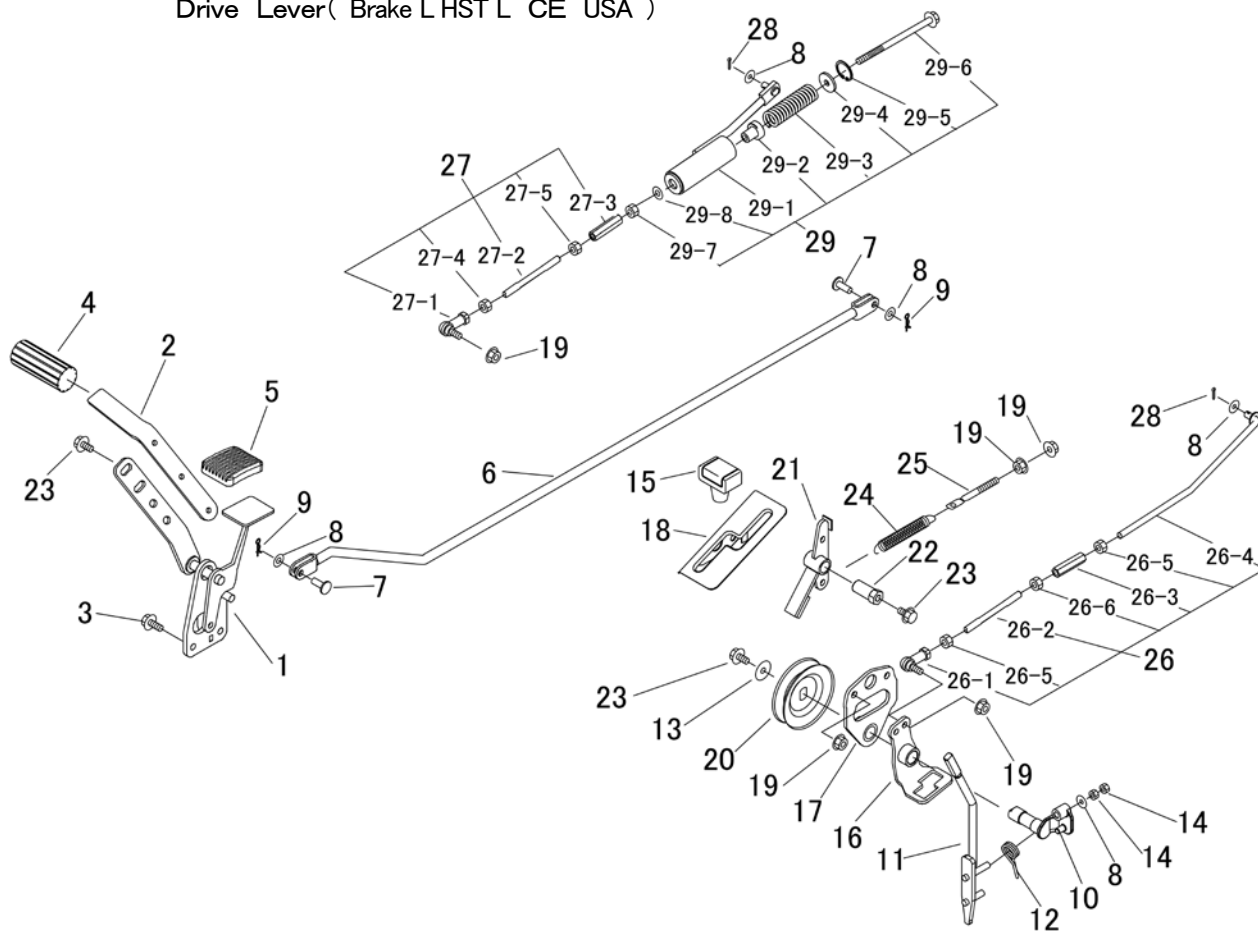


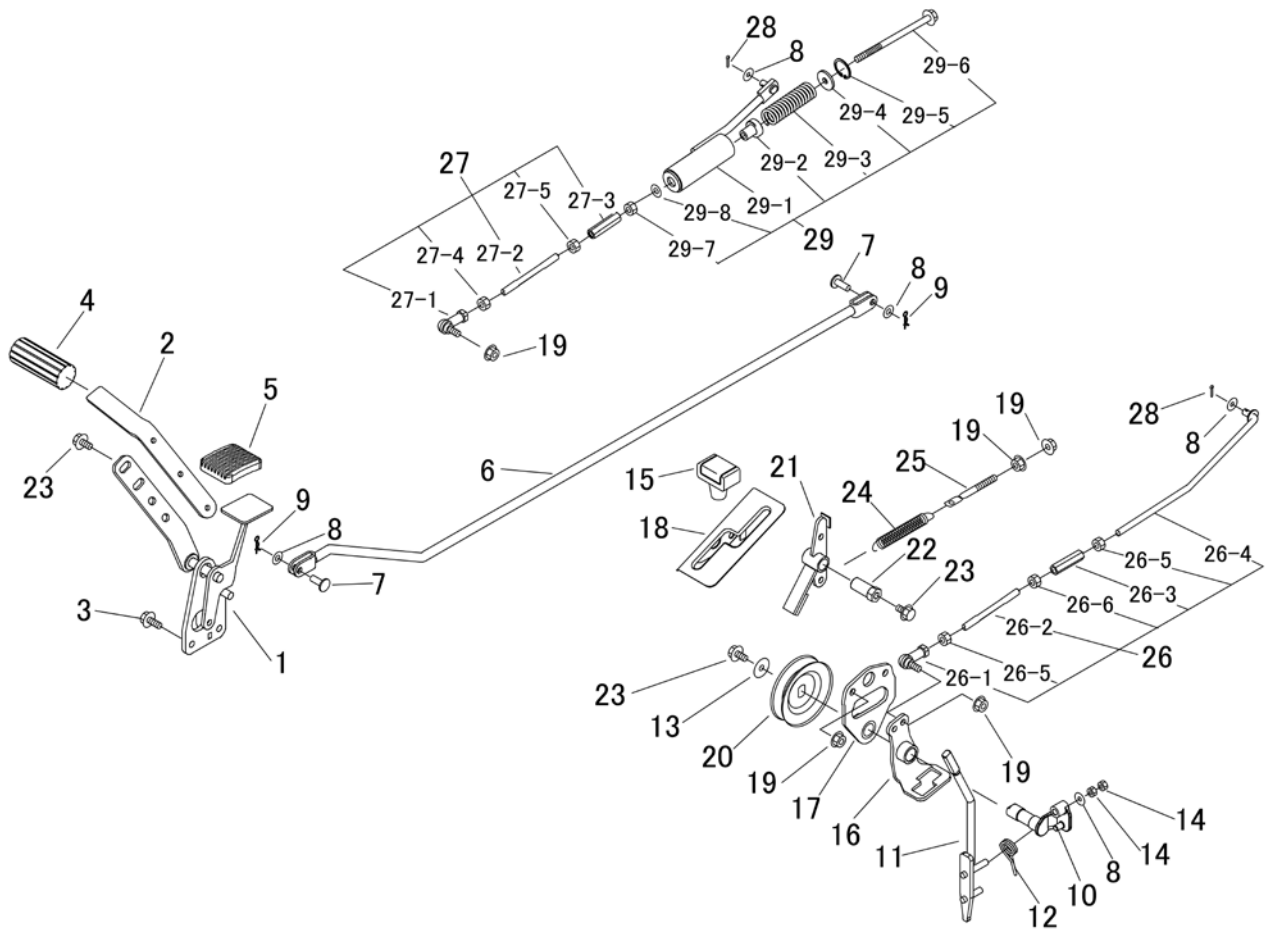
5347 310B 走行・操作レバー(左ブレーキ 左HSTレバー CE USA)
 Drive Lever(Brake LHST L CE USA)



見出	部品番号	部品名称		個数	型 寸	互	適用号機	備 考
NO.	PART NO.	PART NAME		Q'ty	DESCRIPTION	R/P	FROM ~ UP TO SERIAL NO.	REMARKS
1	5347 3110 000	ペダル	PEDAL	1				
2	5332 3103 000	プレート	PLATE	1				
3	K710 0108 020	Fホルト	BOLT	2				
4	5317 3302 000	パッド	PAD	1				
5	3709 3114 000	ペダルパッド	BOOTS	1				
6	5347 3109 000	ロッド	ROD	1				
7	0562 0108 022	ヒラアタマピン	PIN	2				
8	0350 0140 818	PW	WASHER	5				
9	0523 0108 000	スナップピン	PIN SNAP	2				
10	5347 3106 000	シャフト	SHAFT	1				
11	5347 3107 000	レバー	LEVER	1				
12	5321 3113 000	スプリング	SPRING	1				
13	0350 0160 828	PW	WASHER	1				
14	A300 0108 001	ナット	NUT	2				
15	5229 0105 000	グリップ	GRIP	1				
16	5332 3111 000	サポート	SUPPORT	1				
17	5332 3112 001	ブラケット	BRACKET	1				
18	5347 3113 000	ガイド	GUIDE	1				
19	F301 0108 000	Fナット	NUT	6				
20	5347 3117 001	プーリ	PULLEY	1				
21	5332 3115 000	ブレーキ	BRAKE	1				
22	5332 3116 000	ピン	PIN	1				
23	K110 0108 016	Fホルト	BOLT	4				
24	3513 3127 000	スプリング	SPRING	1				
25	3630 4393 000	ハリホルト	BOLT	1				

5347 310B 走行・操作レバー(左ブレーキ 左HSTレバー CE USA)

Drive Lever(Brake LHST L CE USA)



見出 NO.	部品番号 PART NO.	部品名称 PART NAME		個数 Q'ty	型 寸 DESCRIPTION	互 換 性 R/P	適 用 号 機 FROM ~ UP TO SERIAL NO.	備 考 REMARKS
26	5347 3118 000	タイロッド Assy	TIEROD	1				
26-1	3408 5008 000	リンクボール	LINK BALL	1				
26-2	5332 3118 000	タイロッド	TIEROD	1				
26-3	3208 3410 000	ターンバックル	TURNBUCKLE	1				
26-4	5332 3119 000	ロッド	ROD	1				
26-5	A301 0108 003	ナット	NUT	2				
26-6	A301 2108 003	ナット	NUT	1				
27	5347 3125 000	タイロッド Assy	TIEROD	1				
27-1	3408 5008 000	リンクボール	LINK BALL	1				
27-2	5332 3118 000	タイロッド	TIEROD	1				
27-3	3208 3410 000	ターンバックル	TURNBUCKLE	1				
27-4	A301 0108 003	ナット	NUT	1				
27-5	A301 2108 003	ナット	NUT	1				
28	0520 0125 016	ワリピン	PIN SPLIT	2				
29	5347 3121 000	ロッドアツシ	ROD ASSY	1				
29-1	5332 3121 000	ロッド	ROD	1				
29-2	5332 3122 000	ピン	PIN	1				
29-3	5347 3123 000	スプリング	SPRING	1				
29-4	0350 0160 828	PW	WASHER	1				
29-5	0741 0002 800	リング	RING	1				
29-6	K814 0108 135	Fホルト	BOLT	1				
29-7	A301 0108 001	ナット	NUT	1				
29-8	0350 0140 818	PW	WASHER	1				