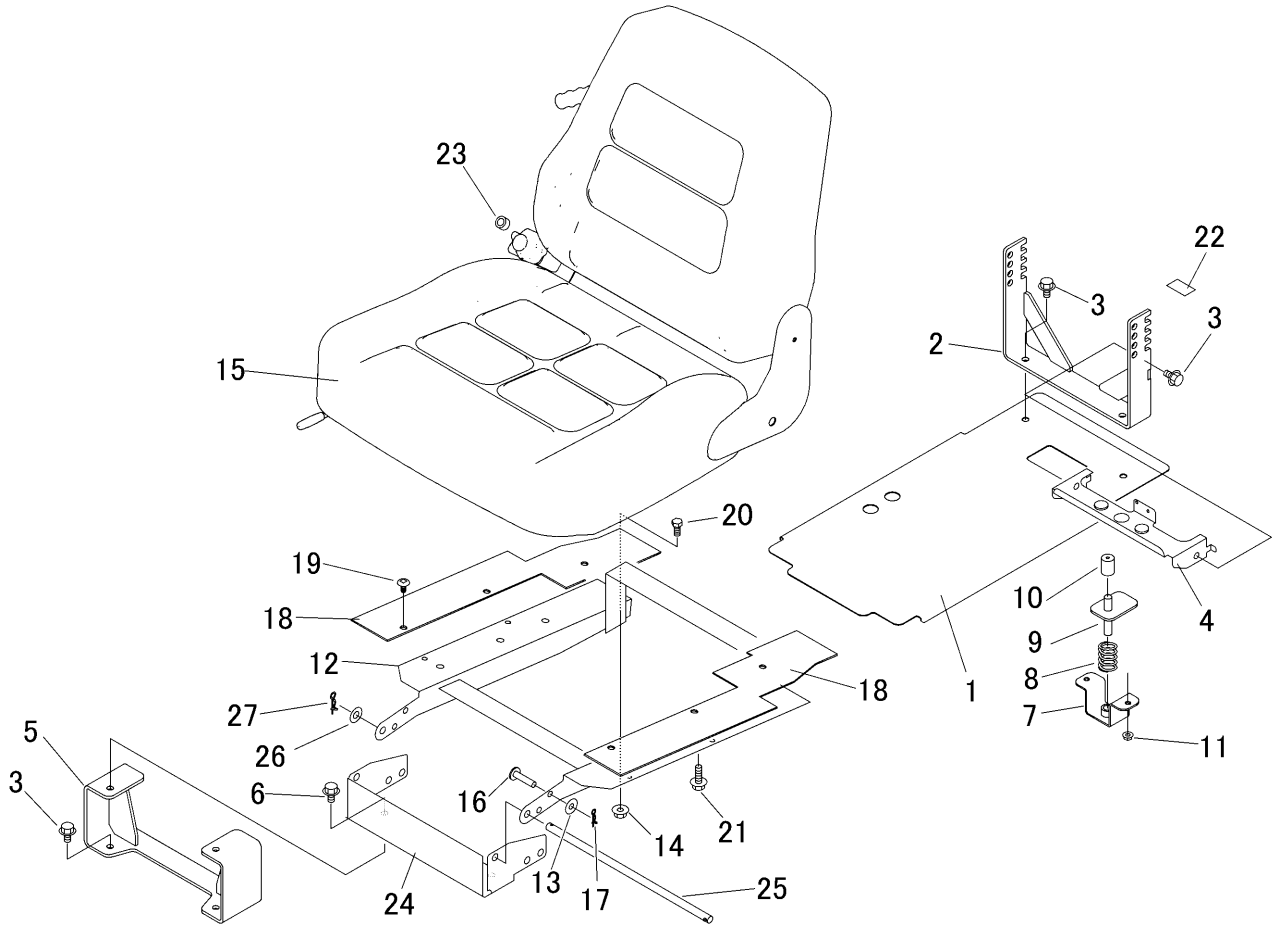


5347 350B シート(High)(CE USA) SEAT(High)(CE USA)



見出	部品番号	部品名称		個数	型 寸	互換性	適用号機	備 考
NO.	PART NO.	PART NAME		Q'ty	DESCRIPTION	R/P	FROM ~ UP TO SERIAL NO.	REMARKS
1	5332 3501 000	プレート	PLATE	1				
2	5335 3502 000	ブラケット	BRACKET	1			- NO. 1560205	2段階
2	5347 3507 000	ブラケット	BRACKET	1		D	NO. 1560206 -	4段階
3	K110 0108 016	Fボルト	BOLT	6	M8*16			
4	5332 3503 001	ブラケット	BRACKET	1			- NO. 1560205	2段階
4	5332 3503 002	ブラケット	BRACKET	1		D	NO. 1560206 -	4段階
5	5335 3503 000	ブラケット	BRACKET	1			- NO. 1560205	2段階
5	5347 3506 000	ブラケット	BRACKET	1		D	NO. 1560206 -	4段階
6	K110 0108 020	Fボルト	BOLT	2	M8*20			High
7	5332 3506 000	ブラケット	BRACKET	1				
8	5312 3514 000	スプリング	SPRING	1				
9	5332 3507 000	ブラケット	BRACKET	1				
10	3611 1807 000	ホコゴム	GROMMET	1	C-6			
11	F300 0106 000	Fナット	NUT	2	M6			
12	5347 3509 000	ブラケット	BRACKET	1			- NO. 1560205	2段階
12	5347 3509 001	ブラケット	BRACKET	1		D	NO. 1560206 -	4段階
13	0350 0140 822	PW	WASHER	1	8*22*1.6			
14	F301 0108 000	Fナット	NUT	6	M8			
15	5347 3511 000	シート	SEAT	1				
16	0562 0108 035	ヒラアタマピン	PIN	1	8*35			
17	0523 0108 000	スナップピン	PIN SNAP	1	8			
18	5332 3512 000	ゴムタ	RUBBER	2				
19	3661 1457 100	クリップ	CLIP	6				
20	K710 0108 025	Fボルト	BOLT	1	M8*25(7T)			
21	A110 0108 016	ボルト	BOLT	4	M8*16			
22	5332 3523 000	テープ	TAPE	4				
23	5347 3512 000	パイプ	PIPE	1				
24	5347 3505 000	プレート	PLATE	1		D	NO. 1560206 -	4段階
25	5347 3503 000	ピン	PIN	1		D	NO. 1560206 -	4段階
26	0350 0141 022	PW	WASHER	1	10*22*1.6	D	NO. 1560206 -	4段階
27	0523 0110 000	スナップピン	PIN SNAP	1	10	D	NO. 1560206 -	4段階

注1) No.2,No.4,No.12,No.24,No.25,No.26,No.27 セット交換にて、新旧部品の互換性があります。