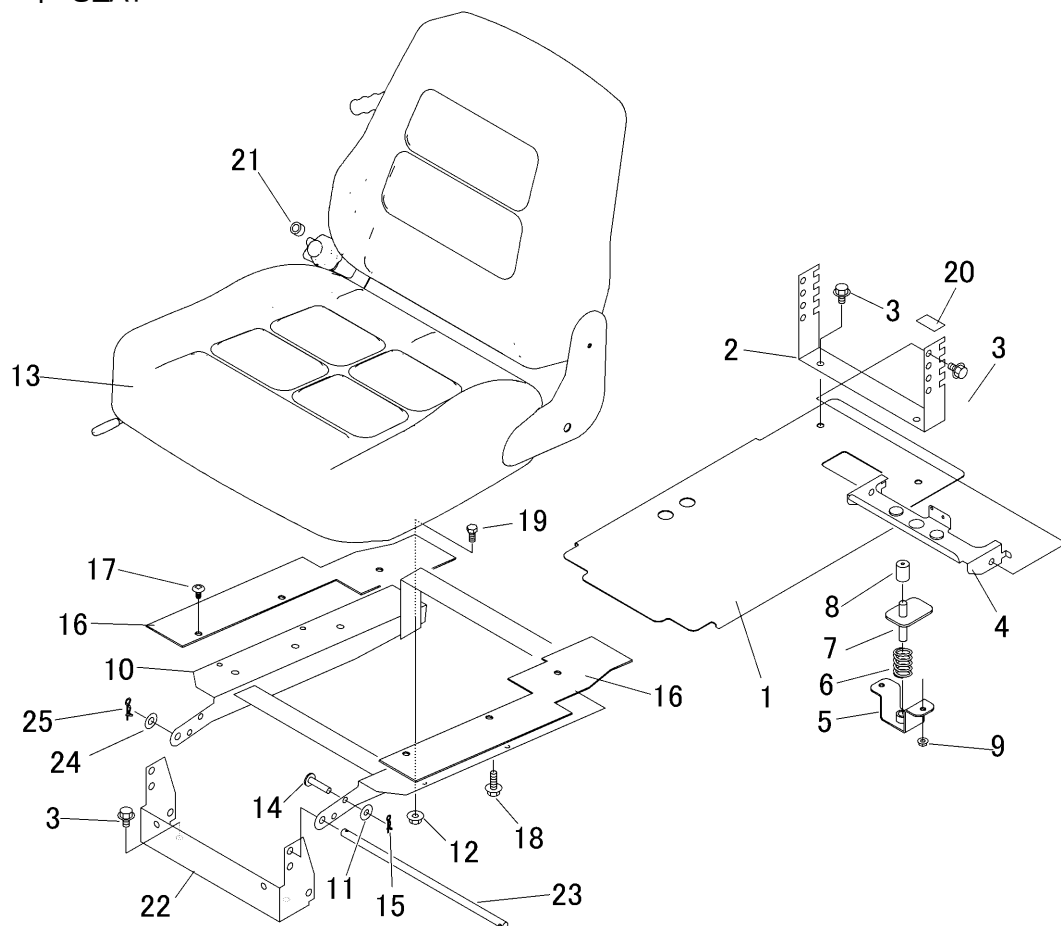


5347 350D シート SEAT



見出	部品番号	部品名称		個数	型 寸	互換性	適用号機	備 考
NO.	PART NO.	PART NAME		Q'ty	DESCRIPTION	R/P	FROM ~ UP TO SERIAL NO.	REMARKS
1	5332 3501 000	プレート	PLATE	1				
2	5347 3502 000	プレート	PLATE	1			- NO. 1560205	2段階
2	5347 3502 001	プレート	PLATE	1		D	NO. 1560206 -	4段階
3	K110 0108 016	Fボルト	BOLT	6	M8*16			
4	5332 3503 001	ブラケット	BRACKET	1			- NO. 1560205	2段階
4	5332 3503 002	ブラケット	BRACKET	1		D	NO. 1560206 -	4段階
5	5332 3506 000	ブラケット	BRACKET	1				
6	5312 3514 000	スプリング	SPRING	1				
7	5332 3507 000	ブラケット	BRACKET	1				
8	3611 1807 000	ホコゴム	GROMMET	1	C-6			
9	F300 0106 000	Fナット	NUT	2	M6			
10	5347 3509 000	ブラケット	BRACKET	1			- NO. 1560205	一体型
10	5347 3509 001	ブラケット	BRACKET	1		D	NO. 1560206 -	分割型
11	0350 0140 822	PW	WASHER	1	8*22*1.6			
12	F301 0108 000	Fナット	NUT	4	M8			
13	5347 3511 000	シート	SEAT	1				
14	0562 0108 035	ヒアタマピン	PIN	1	8*35			
15	0523 0108 000	スナップピン	PIN SNAP	1	8			
16	5332 3512 000	ゴムイタ	RUBBER	2				
17	3661 1457 100	クリップ	CLIP	6				
18	K710 0108 025	Fボルト	BOLT	1	M8*25(7T)			
19	A110 0108 016	ボルト	BOLT	4	M8*16			
20	5332 3523 000	テープ	TAPE	4				
21	5347 3512 000	パイプ	PIPE	1				
22	5347 3505 000	プレート	PLATE	1		D	NO. 1560206 -	分割型
23	5347 3503 000	ピン	PIN	1		D	NO. 1560206 -	分割型
24	0350 0141 022	PW	WASHER	1	10*22*1.6	D	NO. 1560206 -	分割型
25	0523 0110 000	スナップピン	PIN SNAP	1	10	D	NO. 1560206 -	分割型

注1) No.2, No.4, No.10, No.22, No.23, No.24, No.25 セット交換にて、新旧部品の互換性があります。