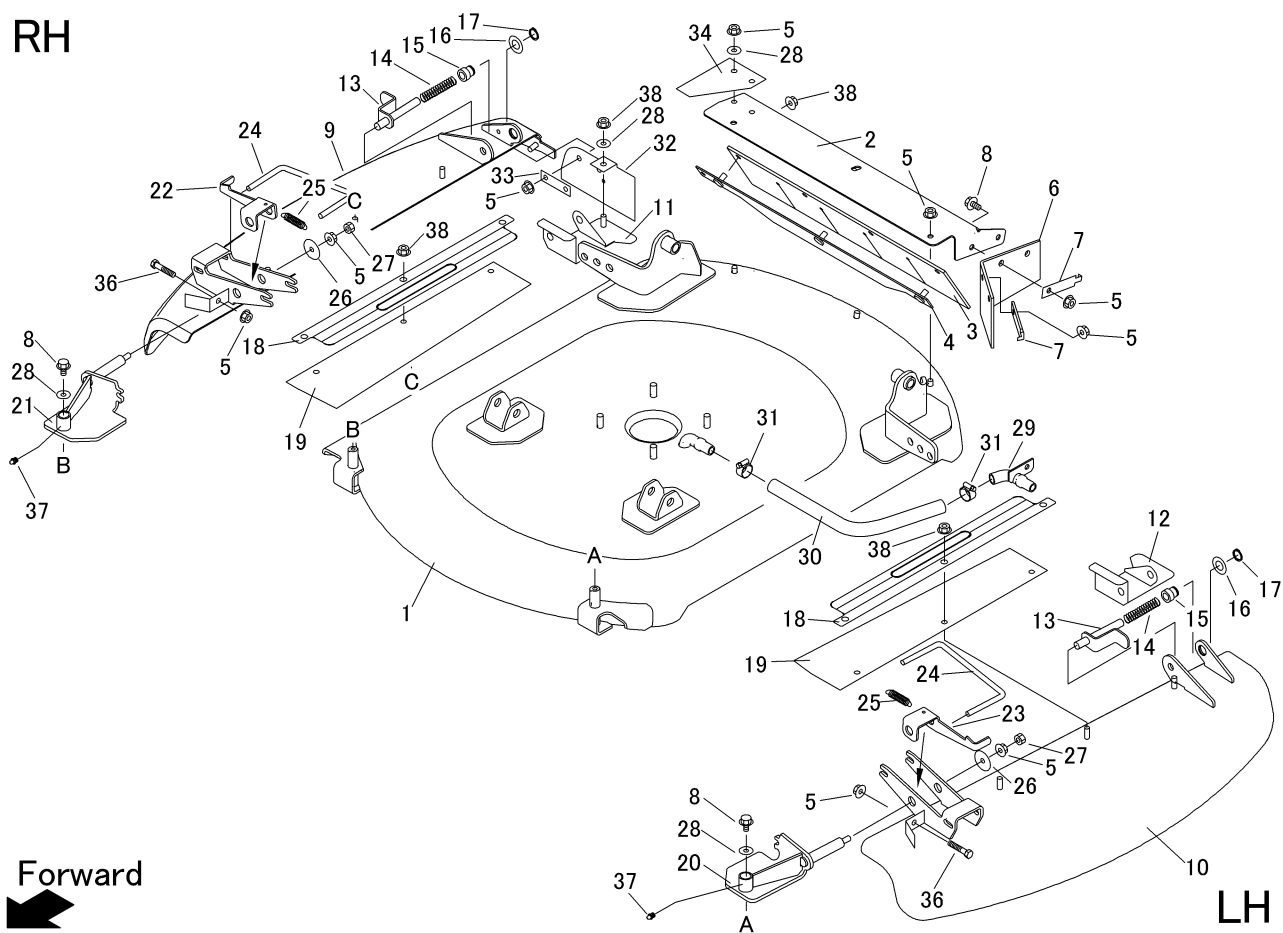


5347 410A カリハカバー Cutting Blade Shield

RH



Forward

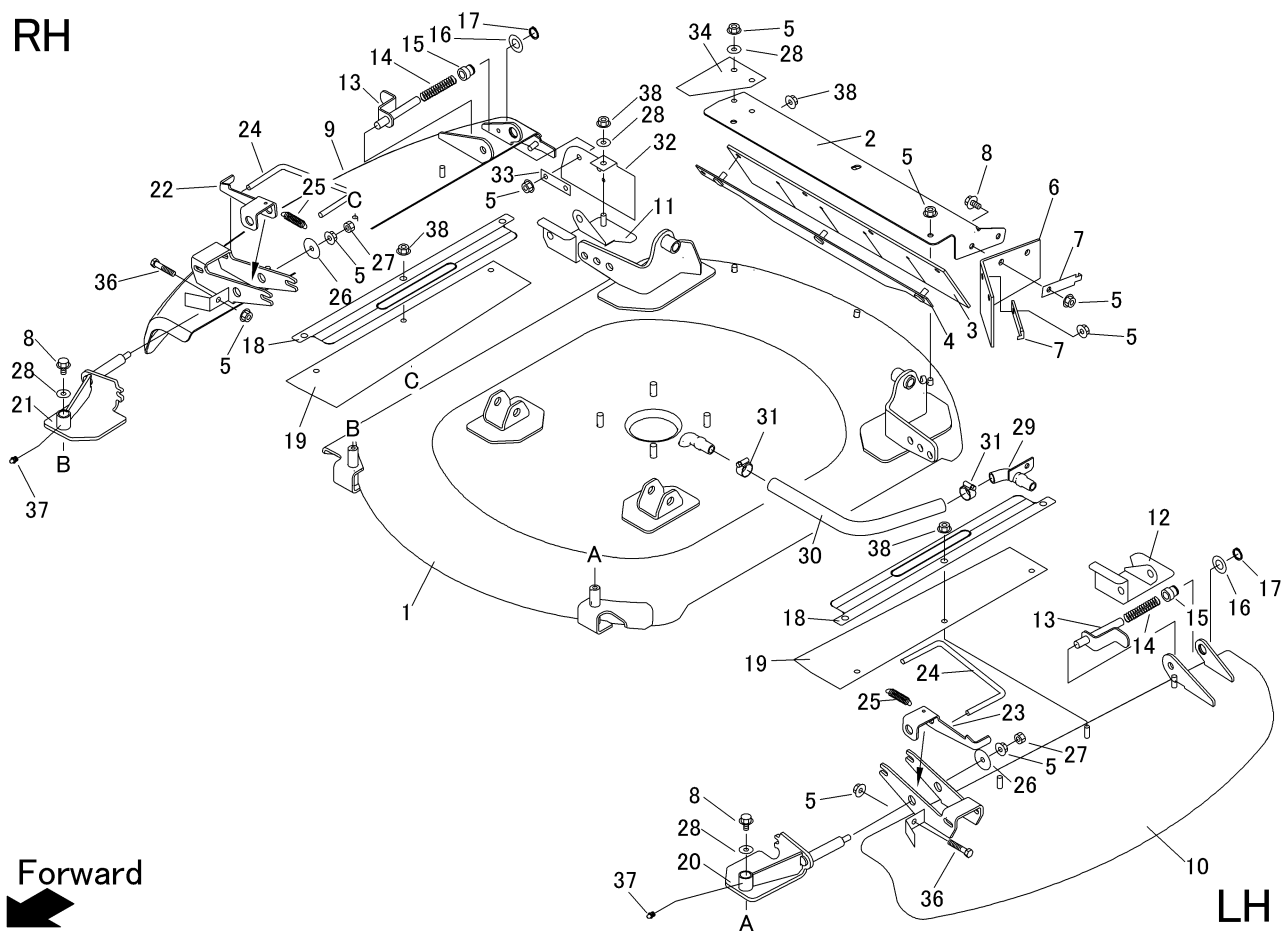


LH

見出 NO.	部品番号 PART NO.	部品名称 PART NAME	個数 Q'ty	型 寸 DESCRIPTION	互 換 性 R/P	適用号機 FROM ~ UP TO SERIAL NO.	備 考 REMARKS
1	5347 4101 000	カリハカバー	1	COVER			
2	5332 4112 000	プレート	1	PLATE			
3	5332 4113 000	ゴムイタ	1	RUBBER			
4	5332 4115 000	ブラケット	1	BRACKET			
5	F301 0108 000	Fナット	13	NUT			
6	5321 4124 000	ゴムイタ	1	RUBBER			
7	5347 4129 000	プレート	2	PLATE			
8	K110 0108 016	Fボルト	6	BOLT			
9	5347 4102 000	カバー	1	COVER		- No.1560701	右
9	5347 4102 001	カバー	1	COVER	A	No.1560702 -	右
10	5347 4103 000	カバー	1	COVER		- No.1560701	左
10	5347 4103 001	カバー	1	COVER	A	No.1560702 -	左
11	5347 4104 000	カバー	1	COVER			右
12	5347 4105 000	カバー	1	COVER			左
13	5335 4106 000	ピン	2	PIN			
14	5116 3075 300	スプリング	2	SPRING			
15	5335 4107 000	ピン	2	PIN			
16	0350 0161 630	PW	2	WASHER			
17	0740 0001 600	リング	2	RING			
18	5347 4108 000	プレート	2	PLATE		- No.1560701	
18	5347 4106 000	プレート	2	PLATE	D	No.1560702 -	
19	5347 4109 000	ゴムイタ	2	RUBBER			
20	5347 4111 001	ブラケット	1	BRACKET		- No.1561410	左
20	5347 4111 002	ブラケット	1	BRACKET	D	No.1561411 -	左
21	5347 4113 001	ブラケット	1	BRACKET		- No.1561410	右

5347 410A カリハカバー Cutting Blade Shield

RH



Forward

LH

見出 NO.	部品番号 PART NO.	部品名称 PART NAME	個数 Q'ty	型 寸 DESCRIPTION	互 換 性 R/P	適用号機 FROM ~ UP TO SERIAL NO.	備 考 REMARKS
21	5347 4113 002	ブラケット	1	BRACKET	D	No.1561411 -	右
22	5335 4115 000	プレート	1	PLATE			
23	5335 4116 000	プレート	1	PLATE			
24	5335 4117 000	ロッド	2	ROD			
25	3408 5202 000	スプリング	2	SPRING			
26	0350 0160 835	PW	2	PW			
27	A301 0108 001	ナット	2	NUT			
28	0350 0140 822	PW	5	WASHER			
29	5335 4121 000	ブラケット	1	BRACKET			
30	5335 4122 000	ホース	1	HOSE			
31	0050 1100 250	ホースバンド	2	CLAMP HOSE			
32	5335 4123 000	ゴムイタ	1	RUBBER			
33	5335 4124 001	プレート	1	PLATE			
34	5335 4125 000	ゴムイタ	1	RUBBER			
36	A110 0108 040	ボルト	2	BOLT			
37	A650 0100 600	グリースノップル	2	NIPPLE GREASE	D	No.1561411 -	
38	A351 0108 002	U ナット	10	NUT			