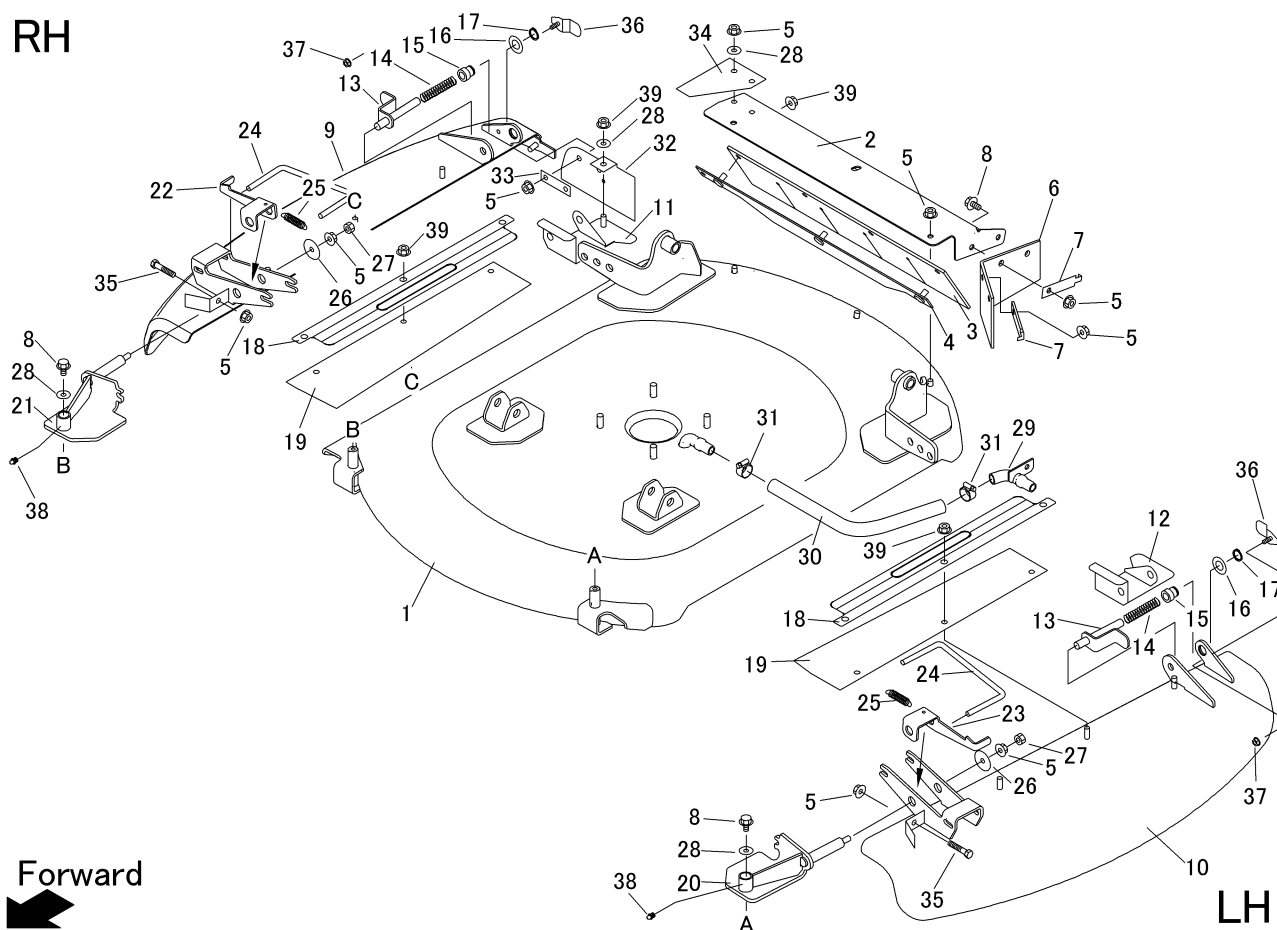


5347 410E カリハカバー(CE USA) Cutting Blade Shield(CE USA)

RH



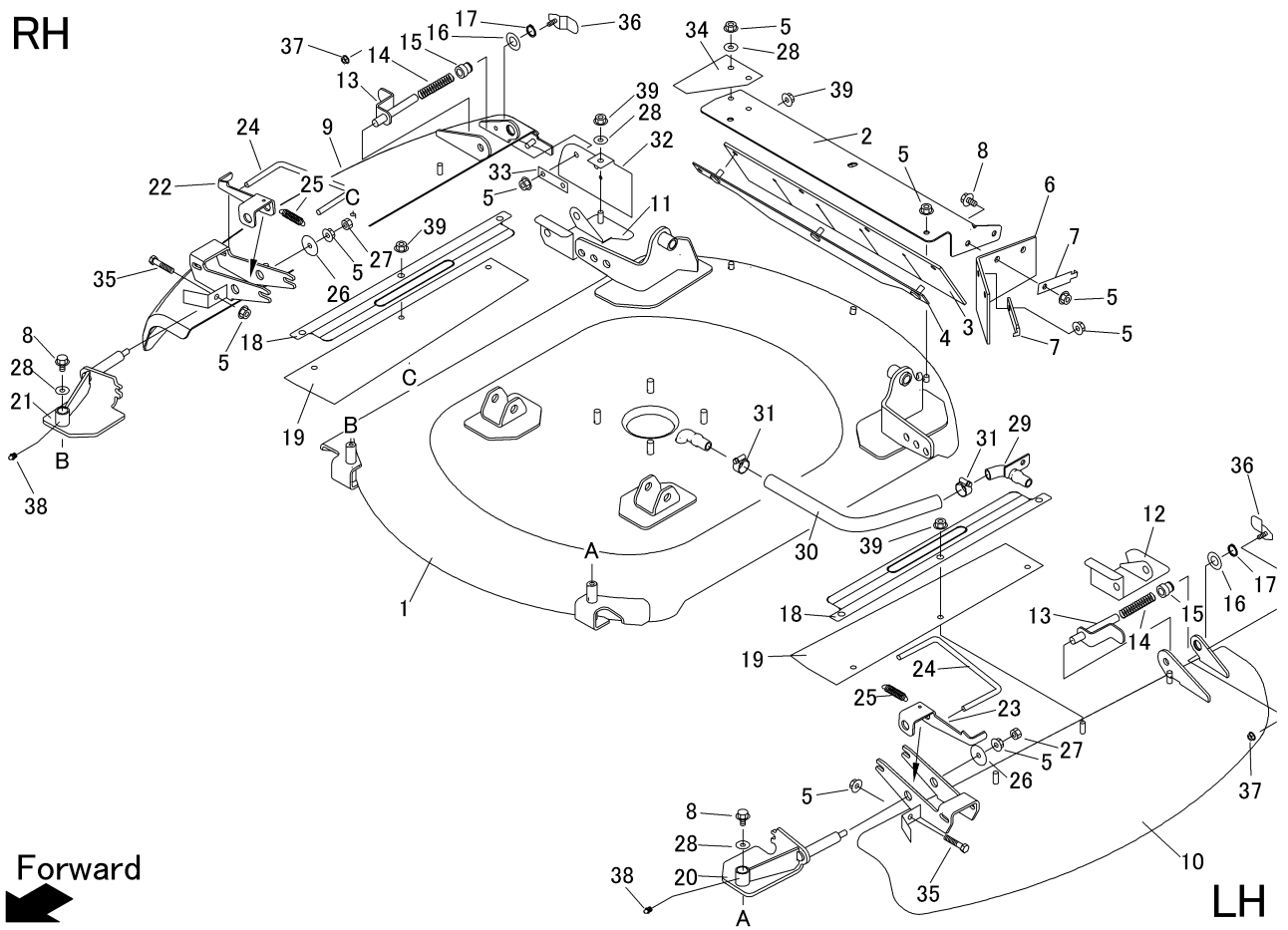
Forward

LH

見出	部品番号	部品名称		個数	型 寸	互	適用号機	備 考
NO.	PART NO.	PART NAME		Q'ty	DESCRIPTION	R/P	FROM ~ UP TO SERIAL NO.	REMARKS
1	5347 4101 000	カリハカバー	COVER	1				
2	5332 4112 000	プレート	PLATE	1				
3	5332 4113 000	ゴムイタ	RUBBER	1				
4	5332 4115 000	ブラケット	BRACKET	1				
5	F301 0108 000	Fナット	NUT	13				
6	5321 4124 000	ゴムイタ	RUBBER	1				
7	5347 4129 000	プレート	PLATE	2				
8	K110 0108 016	Fボルト	BOLT	6				
9	5347 4102 000	カバー	COVER	1			- No.1620384	右
9	5347 4102 001	カバー	COVER	1		A	No.1620385 -	右
10	5347 4103 000	カバー	COVER	1			- No.1620384	左
10	5347 4103 001	カバー	COVER	1		A	No.1620385 -	左
11	5347 4104 000	カバー	COVER	1				右
12	5347 4105 000	カバー	COVER	1				左
13	5335 4106 000	ピン	PIN	2				
14	5116 3075 300	スプリング	SPRING	2				
15	5335 4107 000	ピン	PIN	2				
16	0350 0161 630	PW	WASHER	2				
17	0740 0001 600	リング	RING	2				
18	5347 4108 000	プレート	PLATE	2			- No.1620384	
18	5347 4106 000	プレート	PLATE	2		D	No.1620385 -	
19	5347 4109 000	ゴムイタ	RUBBER	2				
20	5347 4111 001	ブラケット	BRACKET	1			- No.1620667	左
20	5347 4111 002	ブラケット	BRACKET	1		D	No.1620668 -	左
21	5347 4113 001	ブラケット	BRACKET	1			- No.1620667	右

5347 410E カリハカバー(CE USA) Cutting Blade Shield(CE USA)

RH



Forward



LH

見出	部品番号	部品名称		個数	型 寸	互	適用号機	備 考
NO.	PART NO.	PART NAME		Q'ty	DESCRIPTION	R/P	FROM ~ UP TO SERIAL NO.	REMARKS
21	5347 4113 002	ブラケット	BRACKET	1		D	No.1620668 -	右
22	5335 4115 000	プレート	PLATE	1				
23	5335 4116 000	プレート	PLATE	1				
24	5335 4117 000	ロッド	ROD	2				
25	3408 5202 000	スプリング	SPRING	2				
26	0350 0160 835	PW	PW	2				
27	A301 0108 001	ナット	NUT	2				
28	0350 0140 822	PW	WASHER	5				
29	5335 4121 000	ブラケット	BRACKET	1				
30	5335 4122 000	ホース	HOSE	1				
31	0050 1100 250	ホースバンド	CLAMP HOSE	2				
32	5335 4123 000	ゴムイタ	RUBBER	1				
33	5335 4124 001	プレート	PLATE	1				
34	5335 4125 000	ゴムイタ	RUBBER	1				
35	A110 0108 040	ボルト	BOLT	2				
36	5335 4126 000	ブラケット	BRACKET	2				
37	F300 0106 000	Fナット	NUT	2				
38	A650 0100 600	グリースニップル	NIPPLE GREASE	2		D	No.1620668 -	
39	A351 0108 002	U ナット	NUT	10				