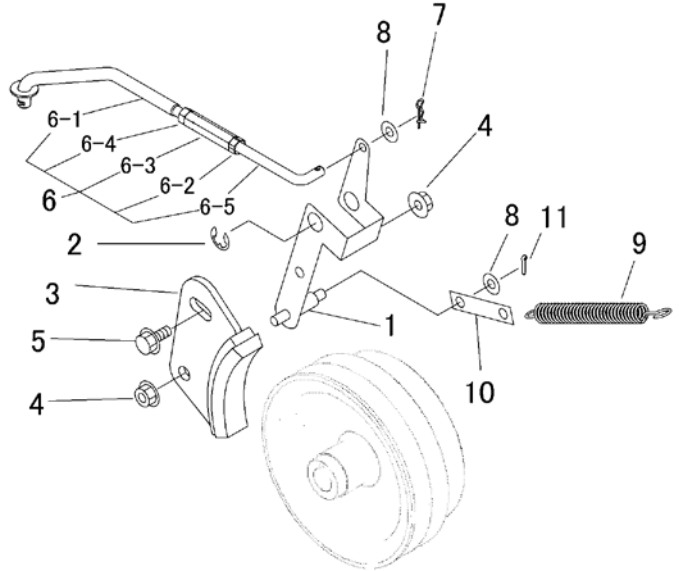


5347 430A カリハブレーキ Cutting Brake



見出 NO.	部品番号 PART NO.	部品名称 PART NAME		個数 Q'ty	型 寸 DESCRIPTION	互 換 性 R/P	適用号機 FROM ~ UP TO SERIAL NO.	備 考 REMARKS
1	5347 4301 000	リンク	LINK	1				
2	0742 0101 200	エリング	RING	1	12			
3	5310 4301 001	カリハブレーキ	BRAKE	1				
4	F301 0108 000	Fナット	NUT	2	M8			
5	K710 0108 020	Fホルト	BOLT	1	M8*20(7T)			
6	5347 4302 000	リンク	LINK	1				
6-1	5347 4303 000	ロッド	ROD	1				
6-2	A301 0108 001	ナット	NUT	1	M8			
6-3	3208 3410 000	ターンバックル	TURNBUCKLE	1	M8*50			
6-4	A301 2108 001	ナット	NUT	1				
6-5	5347 4304 000	ロッド	ROD	1	8			
7	0523 0108 000	スナップピン	PIN SNAP	1	8			
8	0350 0140 818	PW	WASHER	2	8*18*1.6			
9	5347 2405 000	スプリング	SPRING	1				
10	5347 4305 000	プレート	PLATE	1				
11	0520 0125 016	ワリピン	PIN SPLIT	1	2.5*16			