

HEAD LIGHT
5W×2 25W/25W
(補修品は3.4W)

HEAD LIGHT SWITCH

ライト状態	1	2	a
ON	○	○	ON
OFF			

BACK LIGHT SWITCH

ライト状態	1	2	a
ON	○	○	ON
OFF			

BACK LIGHT
15W

RERAY(ENGINE STOP)

OIL SWITCH

状態		
OFF	○	
ON		○

SPARK PLUG

SPARK PLUG

CHARGE COIL

MAX: 15A
IDLING : 5.5A
REGULATOR

SOLENOID VALVE

FUEL PUMP

MAGNETO SWITCH

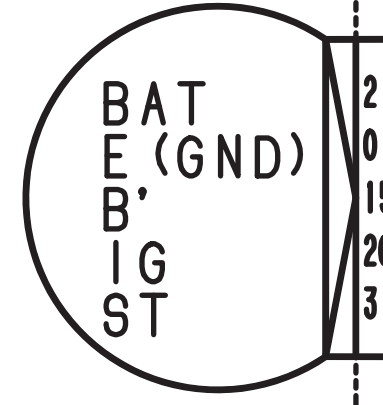
STRTER MOTOR

12V/3.4W
OIL WARNING LAMP

HOUR METER

KEY SWITCH

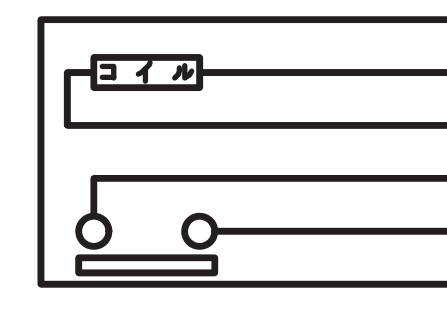
端子	E	B'	IG	BAT	ST
位置	○	○			
ON	○	○			
OFF			○	○	
START					○



ベダル状態
ON OFF

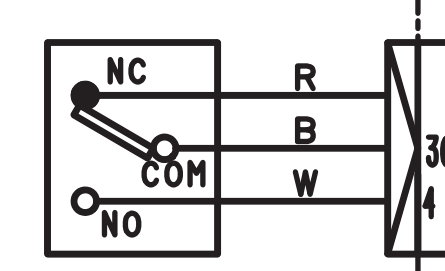
シート状態
シート状態 COM NO
ON OFF

RELAY(START)



CUTTING CLUTCH SWITCH

刈りクラッチ COM NO
ON OFF



ライト	10A
メイン	30A

BATTERY SWITCH

BATTERY