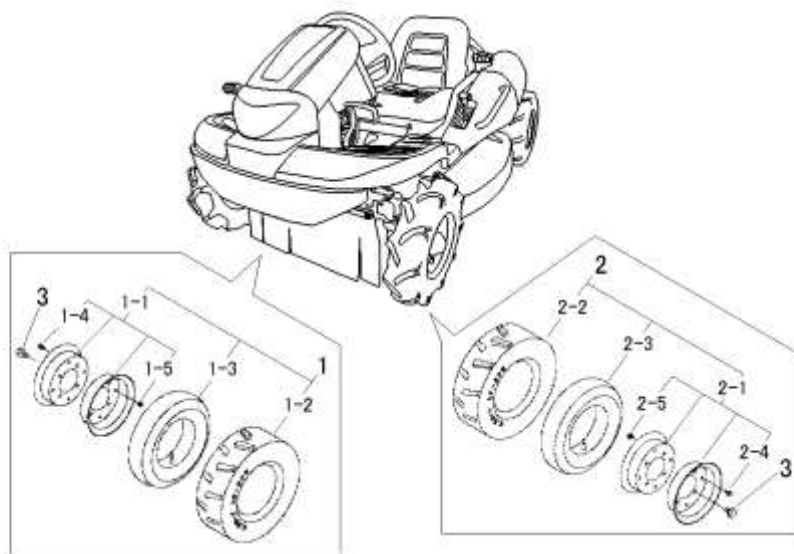


5309 220A ゼンリンクミタテ(日本) FRONT TIRE (JP)



見出	部品番号	部品名称		個数	型 寸	互換性	適用号機	備 考
NO.	PART NO.	PART NAME		Q'ty	DESCRIPTION	R/P	FROM ~ UP TO SERIAL NO.	REMARKS
1	5313 2201 000	タイヤAssyR	TIRE ASSY	1				
1-1	5313 2202 000	リムAssy	WHEEL ASSY	1				
1-2	5304 2204 000	タイヤ	TIRE	1	3.50-7			
1-3	5304 2205 000	チューブ	TUBE	1				
1-4	A110 0108 016	ボルト	BOLT	4	M8×16			
1-5	H301 0108 001	Sナット	NUT	4				
2	5313 2205 000	タイヤAssyL	TIRE ASSY	1				
2-1	5313 2202 000	リムAssy	WHEEL ASSY	1				
2-2	5304 2204 000	タイヤ	TIRE	1	3.50-7			
2-3	5304 2205 000	チューブ	TUBE	1				
2-4	A110 0108 016	ボルト	BOLT	4	M8×16			
2-5	H301 0108 001	Sナット	NUT	4				
3	K710 0110 020	Fボルト	BOLT	8				