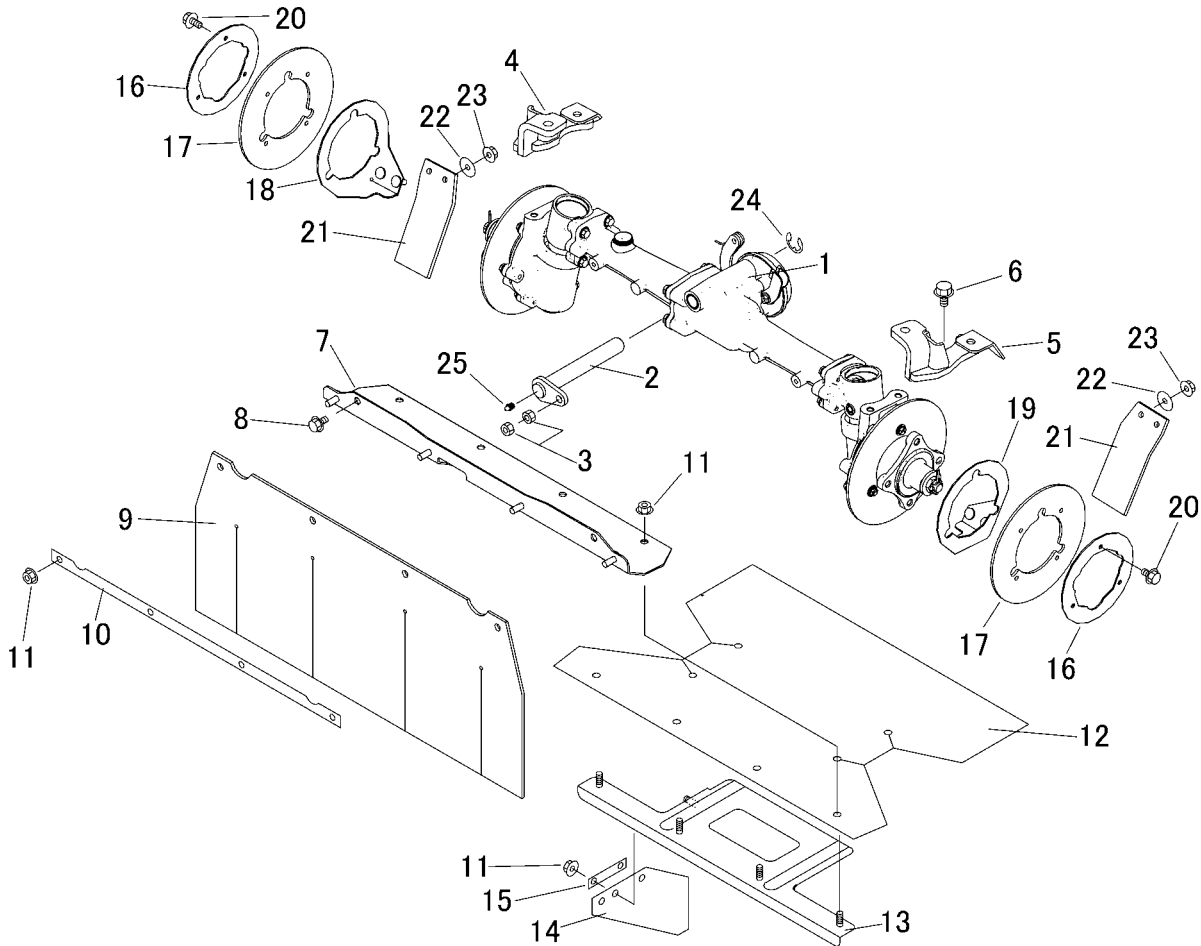


5347 210A フロントアクセル(国外) FRONT AXLE (CE/AU/USA/Asia)



見出	部品番号	部品名称		個数	型 寸	互換性	適用号機	備 考
NO.	PART NO.	PART NAME		Q'ty	DESCRIPTION	R/P	FROM ~ UP TO SERIAL NO.	REMARKS
1	5332 850A 001	デフクミタテ	DIFF ASSY	1				
2	5347 2103 001	ピン	PIN	1				
3	5347 2107 000	ハードロック	NUT	1	M10			
4	5347 2104 000	アームR	ARM	1				
5	5347 2105 000	アームL	ARM	1				
6	K712 0110 025	Fボルト	BOLT	4				
7	5332 2106 000	ブラケット	BRACKET	1				
8	K710 0108 012	Fボルト	BOLT	2				
9	5332 2114 000	ゴムイタ	RUBBER	1				
10	5347 2115 000	プレート	PLATE	1				
11	F301 0108 000	Fナット	NUT	14	M8			
12	5335 2111 000	ゴムイタ	RUBBER	1				
13	5332 2107 500	ブラケット	BRACKET	1				
14	5321 2118 000	ゴムイタ	RUBBER	1				
15	5335 2113 000	プレート	PLATE	1				
16	5332 2109 001	プレート	PLATE	2				
17	5332 2116 000	ゴムイタ	RUBBER	2				
18	5332 2111 000	ブラケット	BRACKET	1				
19	5332 2112 000	ブラケット	BRACKET	1				
20	K700 0106 014	Fボルト	BOLT	6	M6 × 14(7T)			
21	5332 2113 000	ゴムイタ	RUBBER	2				
22	0350 0160 828	PW	WASHER	4	8 × 28 × 3.0			
23	0350 0141 022	PW	WASHER	4	10 × 22 × 1.6			
24	0742 0101 500	Eリング	RING	1				
25	A650 0100 600	グリースニップル	NIPPLE GREASE	1	A-M6			