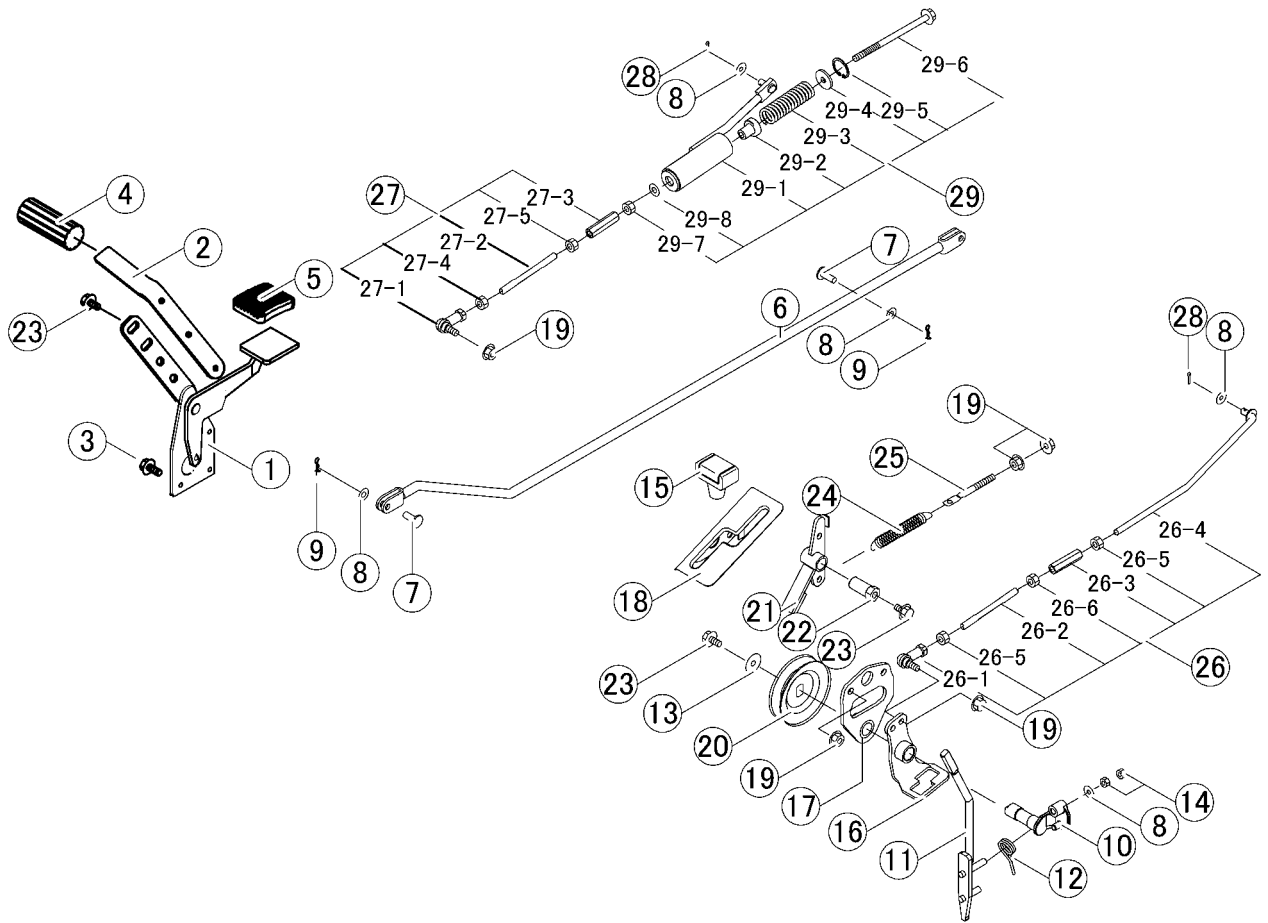


見出	部品番号	部品名称		個数	型 寸	互換性	適用号機	備考
NO.	PART NO.	PART NAME		Q'ty	DESCRIPTION	R/P	FROM ~ UP TO SERIAL NO.	REMARKS
1	5347 3110 000	ペダル	PEDAL	1				
2	5332 3103 000	プレート	PLATE	1				
3	K710 0108 020	Fボルト	BOLT	2	M8×20(7T)			
4	5317 3302 000	パッド	PAD	1				
5	3709 3114 000	ペダルパッド	BOOTS	1				
6	5347 3109 000	ロッド	ROD	1				
7	0562 0108 022	ヒラアタマピン	PIN	2				
8	0350 0140 818	PW	WASHER	5	8×18×1.6			
9	0523 0108 000	スナップピン	PIN SNAP	2				
10	5347 3106 000	シャフト	SHAFT	1				
11	5347 3107 000	レバー	LEVER	1				
12	5321 3113 000	スプリング	SPRING	1				
13	0350 0160 828	PW	WASHER	1	8×28×3.0			
14	A301 0108 001	ナット	NUT	2	M8			
15	5229 0105 000	グリップ	GRIP	1	黒色			
16	5332 3111 000	サポート	SUPPORT	1				
17	5332 3112 001	ブラケット	BRACKET	1				
18	5347 3113 000	ガイド	GUIDE	1				
19	F301 0108 000	Fナット	NUT	6	M8			
20	5347 3117 001	プーリ	PULLEY	1				
21	5332 3115 000	ブレーキ	BRAKE	1				
22	5332 3116 000	ピン	PIN	1				
23	K110 0108 016	Fボルト	BOLT	4	M8×16(4T)			
24	3513 3127 000	スプリング	SPRING	1				
25	3630 4393 000	ハリボルト	BOLT	1				



見出	部品番号	部品名称		個数	型 寸	互 換 性	適 用 号 機	備 考
NO.	PART NO.	PART NAME		Q'ty	DESCRIPTION	R/P	FROM ~ UP TO SERIAL NO.	REMARKS
26	5347 3118 000	タイロッド Assy	TIEROD	1				
26-1	3408 5008 000	リンクボール	JOINT	1	M8			
26-2	5332 3118 000	タイロッド	TIEROD	1				
26-3	3208 3410 000	ターンバックル	TURNBUCKLE	1	M8×50			
26-4	5332 3119 000	ロッド	ROD	1				
26-5	A301 0108 003	ナット	NUT	2	M8			
26-6	A301 2108 003	ナット	NUT	1	M8左			
27	5347 3125 000	タイロッド Assy	TIEROD	1				
27-1	3408 5008 000	リンクボール	JOINT	1	M8			
27-2	5332 3118 000	タイロッド	TIEROD	1				
27-3	3208 3410 000	ターンバックル	TURNBUCKLE	1	M8×50			
27-4	A301 0108 003	ナット	NUT	1	M8			
27-5	A301 2108 003	ナット	NUT	1	M8左			
28	0520 0125 016	ワリピン	PIN SPLIT	2	2.5×16			
29	5347 3121 000	ロッドアッシ	ROD ASSY	1				
29-1	5332 3121 000	ロッド	ROD	1				
29-2	5332 3122 000	ピン	PIN	1				
29-3	5347 3123 000	スプリング	SPRING	1				
29-4	0350 0160 828	PW	WASHER	1	8×28×3.0			
29-5	0741 0002 800	Cリング	RING	1	H28			
29-6	K814 0108 135	Fボルト	BOLT	1	M8×135(8T)			
29-7	A301 0108 001	ナット	NUT	1	M8			
29-8	0350 0140 818	PW	WASHER	1	8×18×1.6			