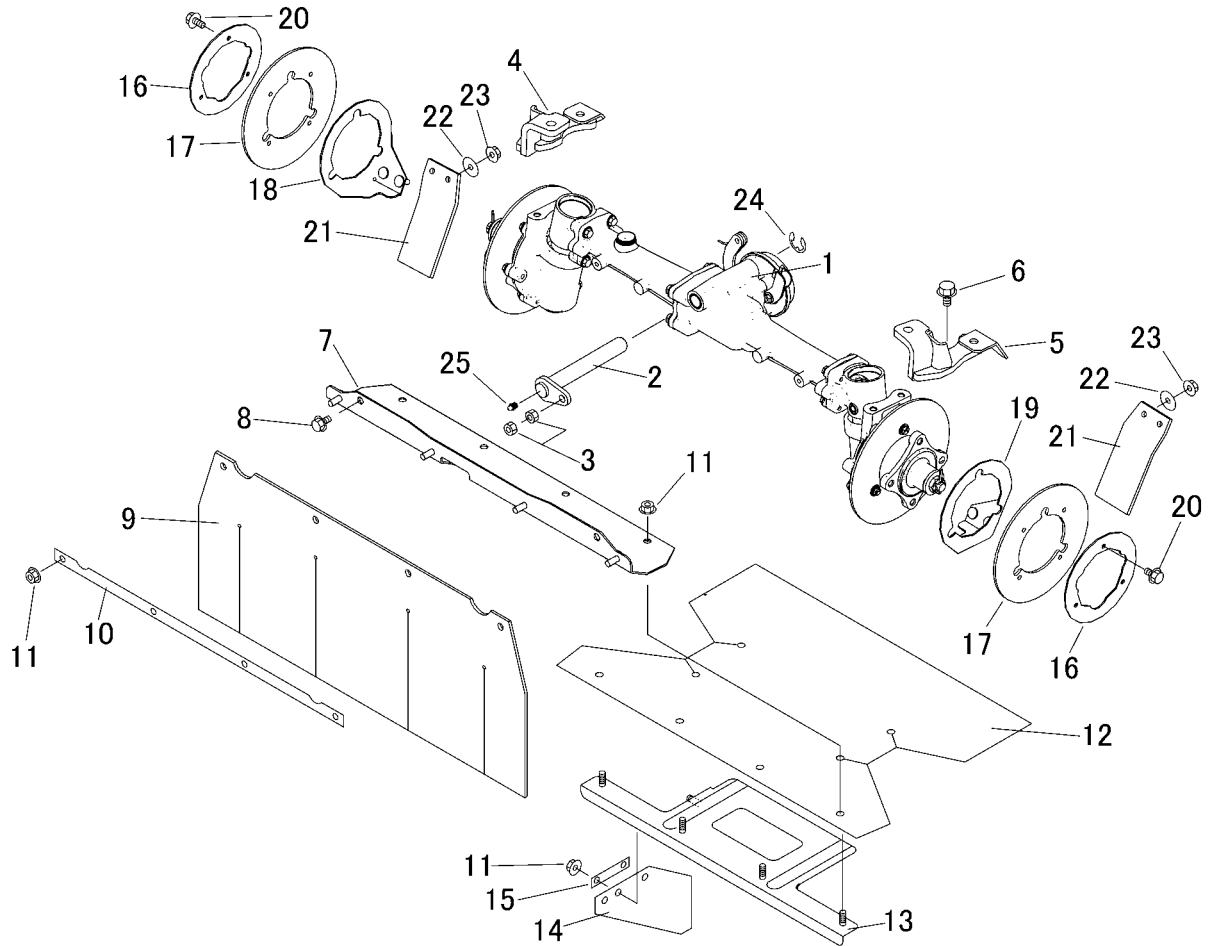


5351 210A フロントアクセルクミタテ(日本) FRONT AXLE (JP)



| 見出 | 部品番号 | 部品名称 | | 個数 | 型 寸 | 互換性 | 適用号機 | 備 考 |
|-----|---------------|-----------|---------------|------|---------------|-----|-------------------------|---------|
| NO. | PART NO. | PART NAME | | Q'ty | DESCRIPTION | R/P | FROM ~ UP TO SERIAL NO. | REMARKS |
| 1 | 5332 850A 001 | デフクミタテ | DIFF ASSY | 1 | | | | |
| 2 | 5347 2103 001 | ピン | PIN | 1 | | | | |
| 3 | 5347 2107 000 | ハードロック | NUT | 1 | M10 | | | |
| 4 | 5347 2104 000 | アームR | ARM | 1 | | | | |
| 5 | 5347 2105 000 | アームL | ARM | 1 | | | | |
| 6 | K712 0110 025 | Fボルト | BOLT | 4 | | | | |
| 7 | 5332 2106 000 | ブラケット | BRACKET | 1 | | | | |
| 8 | K710 0108 012 | Fボルト | BOLT | 2 | | | | |
| 9 | 5338 2114 000 | ゴムイタ | RUBBER | 1 | | | | |
| 10 | 5347 2115 000 | プレート | PLATE | 1 | | | | |
| 11 | F301 0108 000 | Fナット | NUT | 14 | M8 | | | |
| 12 | 5335 2111 000 | ゴムイタ | RUBBER | 1 | | | | |
| 13 | 5332 2107 500 | ブラケット | BRACKET | 1 | | | | |
| 14 | 5321 2118 000 | ゴムイタ | RUBBER | 1 | | | | |
| 15 | 5335 2113 000 | プレート | PLATE | 1 | | | | |
| 16 | 5332 2109 001 | プレート | PLATE | 2 | | | | |
| 17 | 5332 2116 000 | ゴムイタ | RUBBER | 2 | | | | |
| 18 | 5332 2111 000 | ブラケット | BRACKET | 1 | | | | |
| 19 | 5332 2112 000 | ブラケット | BRACKET | 1 | | | | |
| 20 | K700 0106 014 | Fボルト | BOLT | 6 | M6 × 14(7T) | | | |
| 21 | 5338 2113 000 | ゴムイタ | RUBBER | 2 | | | | |
| 22 | 0350 0160 828 | PW | WASHER | 4 | 8 × 28 × 3.0 | | | |
| 23 | 0350 0141 022 | PW | WASHER | 4 | 10 × 22 × 1.6 | | | |
| 24 | 0742 0101 500 | Eリング | RING | 1 | | | | |
| 25 | A650 0100 600 | グリースニップル | NIPPLE GREASE | 1 | A-M6 | | | |