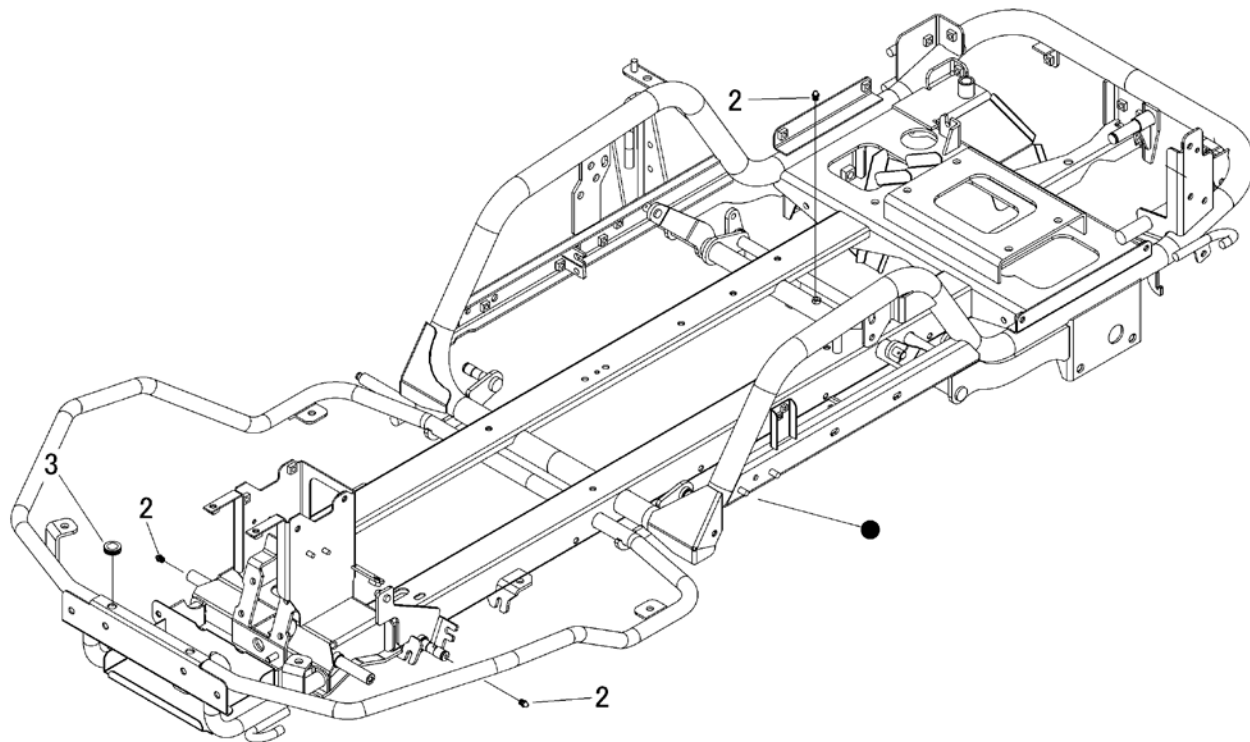


5355 100A フレーム Frame



見出	部品番号	部品名称			個数	型 寸	互換性	適用号機	備 考
NO.	PART NO.	PART NAME			Q'ty	DESCRIPTION	R/P	FROM ~ UP TO SERIAL NO.	REMARKS
2	A650 0100 600	グリースニップル	NIPPLE GREASE		3	A-M6			
3	0040 1301 200	グロメット	GROMMET		2	C-30-NG-79-F			