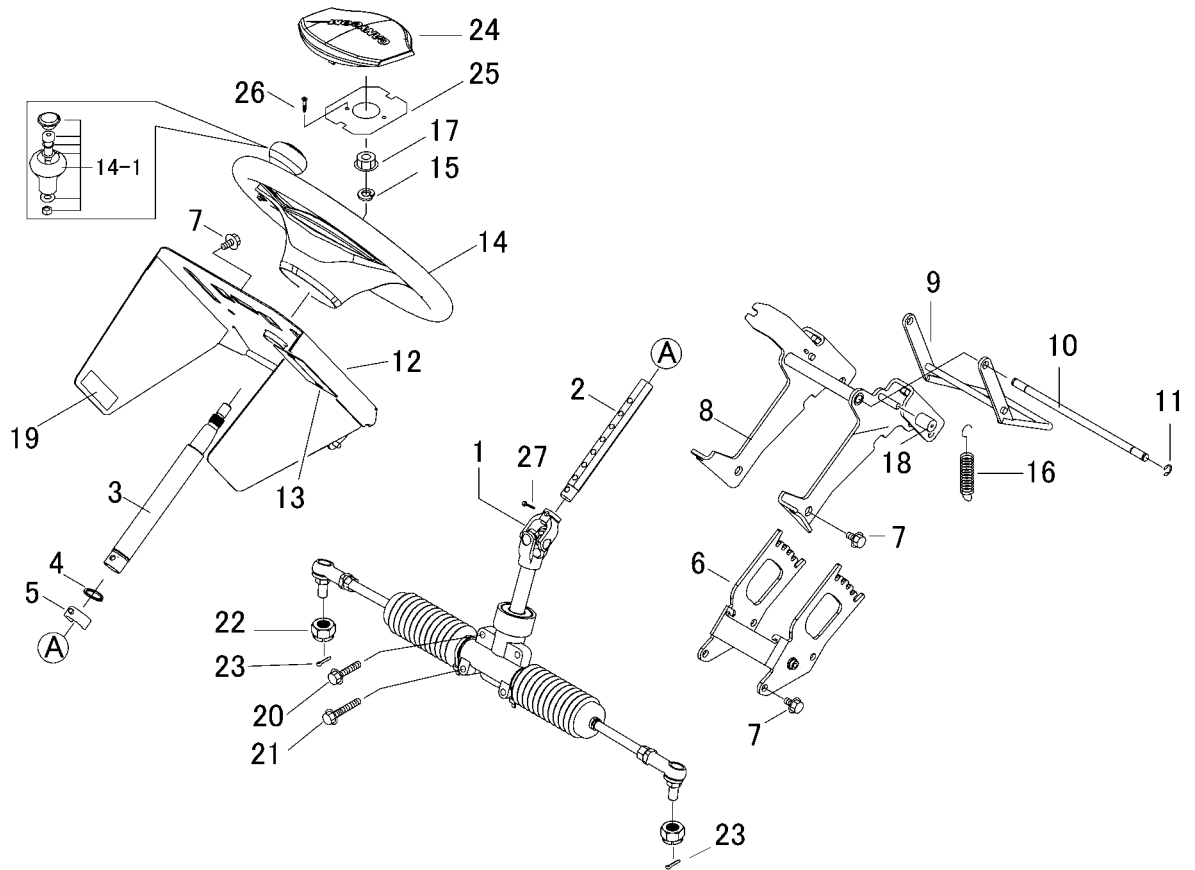


5355 300B ステアリング STEERING



| 見出 | 部品番号 | 部品名称 | | 個数 | 型 寸 | 互換性 | 適用号機 | 備考 |
|------|---------------|------------|-----------|------|-------------|-----|-------------------------|---------|
| NO. | PART NO. | PART NAME | | Q'ty | DESCRIPTION | R/P | FROM ~ UP TO SERIAL NO. | REMARKS |
| 1 | 5347 3002 001 | ステアリングASSY | STEERING | 1 | | | | 詳細は別紙参照 |
| 2 | 5347 3024 000 | シャフト | SHAFT | 1 | | | | |
| 3 | 5347 3025 000 | コラムシャフト | SHAFT | 1 | | | | |
| 4 | 0740 0002 500 | Cリング | RING | 1 | | | | |
| 5 | 5332 3011 000 | ピン | PIN | 1 | | | | |
| 6 | 5347 3012 000 | サポート | SUPPORT | 1 | | | | |
| 7 | K110 0108 016 | Fボルト | BOLT | 8 | M8×16(4T) | | | |
| 8 | 5332 3008 000 | サポート | SUPPORT | 1 | | | | |
| 9 | 5332 3009 000 | レバー | LEVER | 1 | | | | |
| 10 | 5347 3015 000 | ピン | PIN | 1 | | | | |
| 11 | 0742 0100 800 | Eリング | RING | 4 | | | | |
| 12 | 5351 3009 000 | コンソール | CONSOLE | 1 | | | | |
| 13 | 5332 3017 000 | ゴムイタ | RUBBER | 2 | | | | |
| 14 | 5347 3018 000 | ハンドル | HANDLE | 1 | | | | |
| 14-1 | 5332 6001 000 | ノブASSY | KNOB | 1 | | | | |
| 15 | A360 0101 202 | SW | WASHER | 1 | | | | |
| 16 | 3205 2004 000 | スプリング | SPRING | 2 | #50 | | | |
| 17 | A303 0112 001 | ナット | NUT | 1 | M12 | | | |
| 18 | 3611 1807 000 | ホゴゴム | GROMMET | 2 | | | | |
| 19 | 5332 3021 000 | インシュレータ | INSULATOR | 2 | | | | |
| 20 | K814 0108 040 | Fボルト | BOLT | 2 | M8×40(8T) | | | |
| 21 | K814 0108 050 | Fボルト | BOLT | 2 | | | | |
| 23 | 0520 0125 025 | ワリピン | PIN SPLIT | 2 | | | | |
| 24 | 5347 3019 000 | カバー | COVER | 1 | | | | |
| 25 | 5347 3021 000 | プレート | PLATE | 1 | | | | |
| 26 | 5332 1269 800 | バインドコネジ | SCREW | 2 | 4.0×14 | | | |
| 27 | F154 0108 025 | セムスA | BOLT | 1 | | | | |