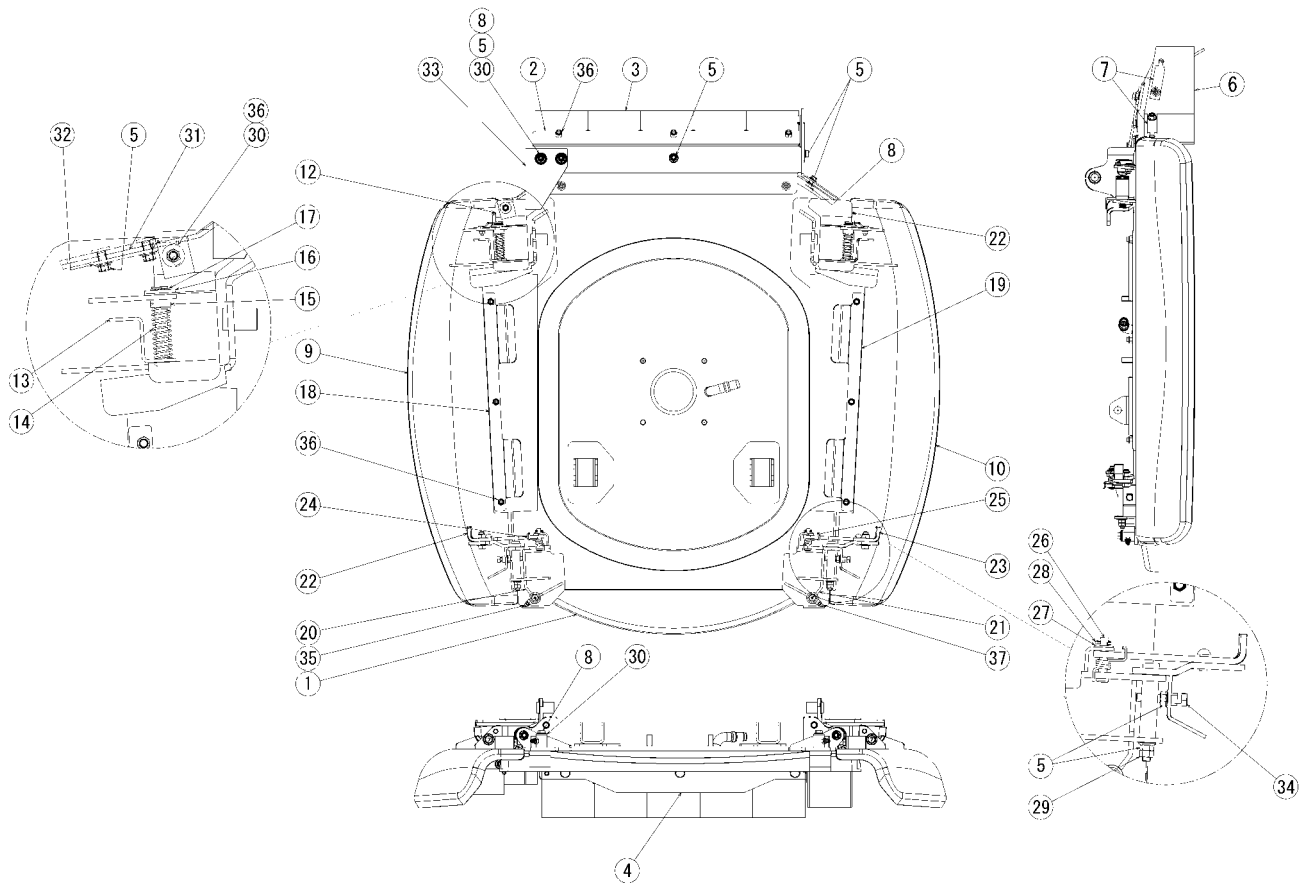


見出	部品番号	部品名称		個数	型 寸	互換性	適用号機	備考
NO.	PART NO.	PART NAME		Q'ty	DESCRIPTION	R/P	FROM ~ UP TO SERIAL NO.	REMARKS
1	5347 4101 000	カリハカバー	COVER	1				
2	5332 4112 000	プレート	PLATE	1				
3	5332 4113 000	ゴムイタ	RUBBER	1				
4	5332 4115 000	ブラケット	BRACKET	1				
5	F301 0108 000	ナット	NUT	13	M8			
6	5321 4124 000	ゴムイタ	RUBBER	1				
7	5347 4129 000	プレート	PLATE	2				
8	K110 0108 016	ホルト	BOLT	6	M8 × 16(4T)			
9	5347 4161 000	カバー	COVER	1	Right			
10	5347 4162 000	カバー	COVER	1	Left			
11	5347 4104 000	カバー	COVER	1	Right			
12	5347 4105 000	カバー	COVER	1	Left			
13	5335 4106 000	ピン	PIN	2				
14	5116 3075 300	スプリング	SPRING	2	φ 1.6			
15	5335 4107 000	ピン	PIN	2	φ 20			
16	0350 0161 630	PW	WASHER	2	16 × 30 × 3.0			
17	0740 0001 600	Cリング	RING	2	S16			
18	5347 4106 000	プレート	PLATE	2				
19	5347 4109 000	ゴムイタ	RUBBER	2				
20	5347 4163 000	ブラケット	BRACKET	1	Right			
21	5347 4164 000	ブラケット	BRACKET	1	Left			
22	5347 4165 000	プレート	PLATE	1				
23	5347 4166 000	プレート	PLATE	1				
24	5304 4153 000	スプリング	SPRING	1	φ 2			
25	5321 4128 000	スプリング	SPRING	1	φ 2			

5355 410B カリハカバークミタテ(日本/アジア) Cutting Blade Shield (J P/A s i a)



見出	部品番号	部品名称		個数	型 寸	互換性	適用号機	備考
NO.	PART NO.	PART NAME		Q'ty	DESCRIPTION	R/P	FROM ~ UP TO SERIAL NO.	REMARKS
26	0562 0108 040	ヒラアタマピン	PIN	2				
27	0350 0140 818	PW	WASHER	2	8×18×1.6			
28	0520 0125 016	ワリピン	PIN SPLIT	2	2.5×16			
29	A301 0108 001	ナット	NUT	2	M8			
30	0350 0140 822	PW	WASHER	5	8×22×1.6			
31	5335 4123 000	ゴムイタ	RUBBER	1				
32	5335 4124 001	プレート	PLATE	1				
33	5335 4125 000	ゴムイタ	RUBBER	1				
34	A110 0108 050	ボルト	BOLT	2	M8×50			
35	A650 0100 600	グリースニップル	NIPPLE GREASE	2	A-M6			
36	A351 0108 002	Uナット	NUT	10	M8			