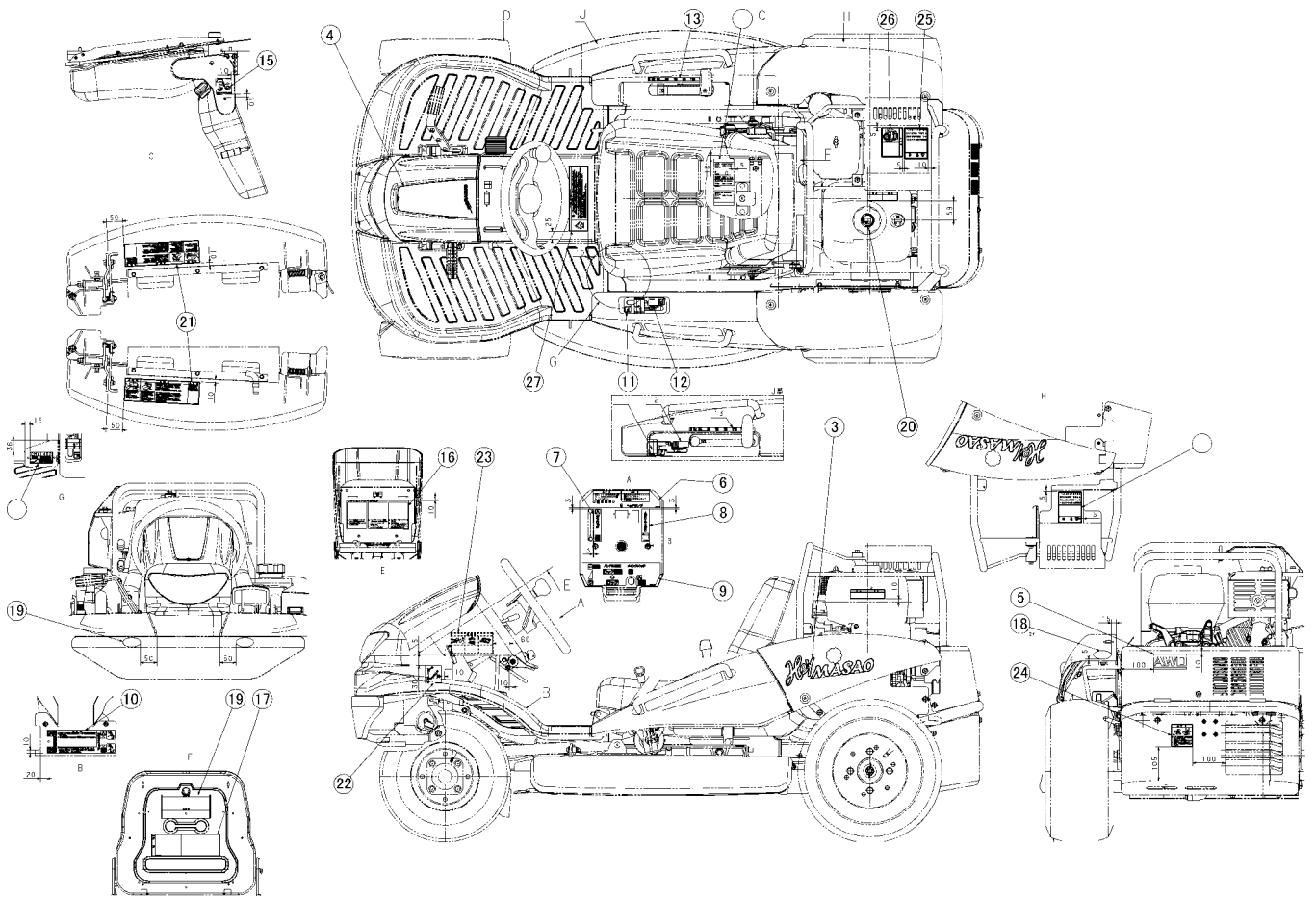


5355 500B ラベルクミタテ(日本) LABEL (JP)



見出	部品番号	部品名称		個数	型 寸	互 換 性	適用号機	備 考
NO.	PART NO.	PART NAME		Q'ty	DESCRIPTION	R/P	FROM ~ UP TO SERIAL NO.	REMARKS
3	5347 5072 000	ラベル	LABEL	2				Hey Masaoロゴ
4	5347 5073 000	ラベル	LABEL	1				装飾:前カバー装飾
5	5347 5004 000	ラベル	LABEL	1				AWD
6	5347 5075 000	ラベル	LABEL	1				インパネ上
7	5347 5076 000	ラベル	LABEL	1				デフロック
8	5347 5077 000	ラベル	LABEL	1				AWD・2WD切り替え
9	5355 5018 000	ラベル	LABEL	1				インパネ下
10	5347 5079 000	ラベル	LABEL	1				副変速、刈刃クラッチ
11	5347 5081 000	ラベル	LABEL	1				前進
12	5347 5082 000	ラベル	LABEL	1				後進
13	5334 5117 000	ラベル	LABEL	1				刈高さ
15	5332 5019 001	ラベル	LABEL	1				シートリクライニング
16	5347 5023 000	ラベル	LABEL	1				ヘッドライト取外要領
17	5355 5016 001	ラベル	LABEL	1				給脂、ベルト、オイル、空気圧
18	3570 5026 000	ラベル	LABEL	4				
19	5347 5025 001	ラベル	LABEL	1				警告、注意
20	5321 5016 000	ラベル	LABEL	1				給油口 ガソリン
21	5321 5025 000	ラベル	LABEL	2				警告 刈刃注意
22	5347 5028 000	ラベル	LABEL	1				駐車ブレーキロックレバー(CE)
23	5347 5019 000	ラベル	LABEL	1				警告
24	5321 5024 000	ラベル	LABEL	1				警告 回転物注意
25	3655 6015 000	ラベル	LABEL	2				
26	5355 5017 000	ラベル	LABEL	1				警告、空気取入れ口清掃
27	5360 5032 000	ラベル	LABEL	1				清掃警告