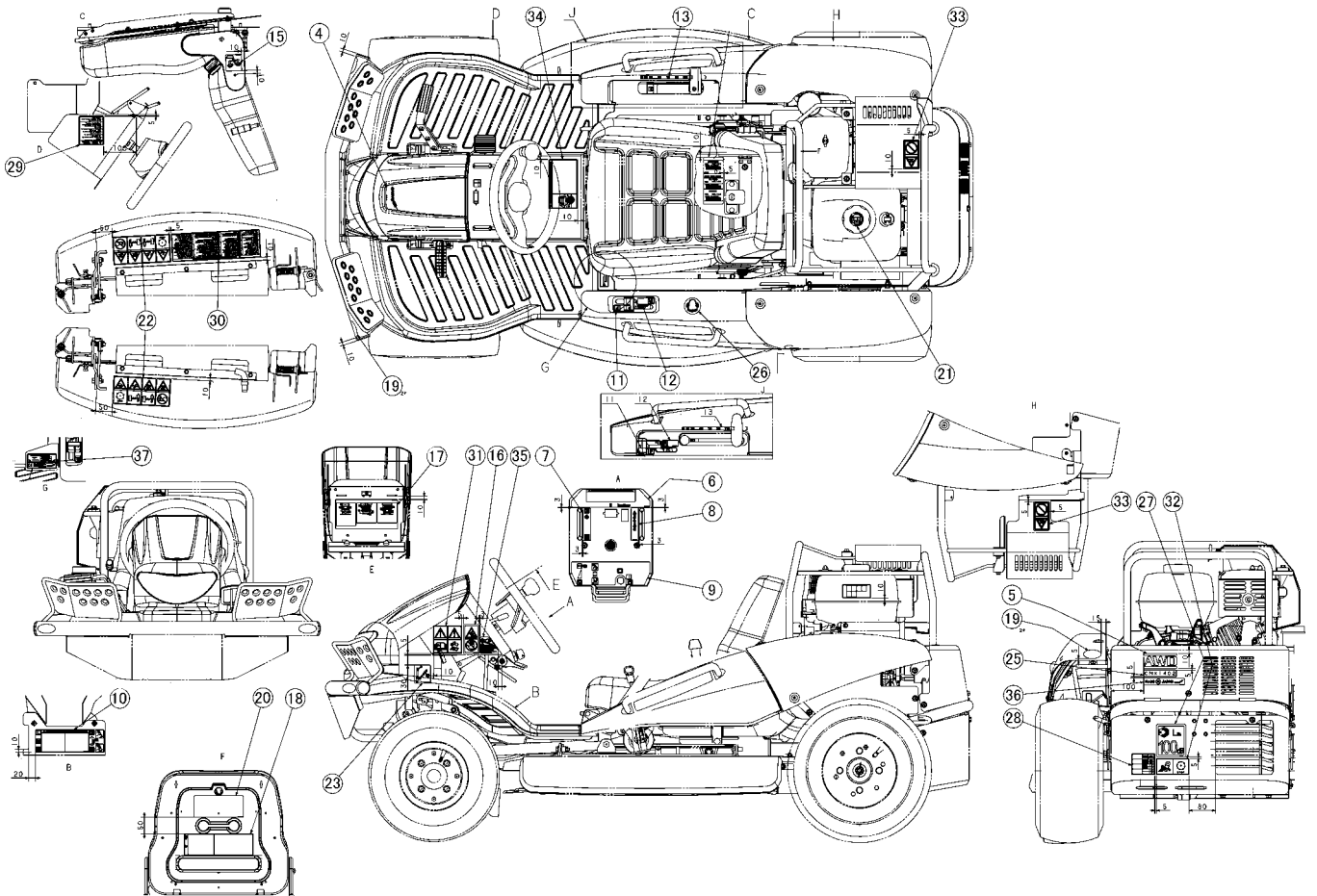


5355 500D ラベルクミタテ(豪州) LABEL (AU)



見出	部品番号	部品名称		個数	型 寸	互換性	適用号機	備考
NO.	PART NO.	PART NAME		Q'ty	DESCRIPTION	R/P	FROM ~ UP TO SERIAL NO.	REMARKS
1	5355 5019 000	ラベル	LABEL	1				
2	5355 5021 000	ラベル	LABEL	1				
4	5347 5073 000	ラベル	LABEL	1				
5	5347 5004 000	ラベル	LABEL	1				
6	5347 5109 100	ラベル	LABEL	1				
7	5347 5111 100	ラベル	LABEL	1				
8	5347 5112 100	ラベル	LABEL	1				
9	5355 5023 000	ラベル	LABEL	1				
10	5347 5114 100	ラベル	LABEL	1				
11	5347 5081 000	ラベル	LABEL	1				
12	5347 5082 000	ラベル	LABEL	1				
13	5332 5117 000	ラベル	LABEL	1				
15	5332 5119 001	ラベル	LABEL	1				
16	5332 5121 000	ラベル	LABEL	1				
17	5347 5123 000	ラベル	LABEL	1				
18	5355 5025 000	ラベル	LABEL	1				
19	3570 5026 000	ラベル	LABEL	4				
20	5347 5125 000	ラベル	LABEL	1				
21	5321 5016 000	ラベル	LABEL	1				
22	5321 5116 000	ラベル	LABEL	2				
23	5347 5028 000	ラベル	LABEL	1				
25	5355 5024 000	ラベル	LABEL	1				
26	3654 6028 000	ラベル	LABEL	1				
27	3550 6521 000	ラベル	LABEL	1				
28	5355 5026 000	ラベル	LABEL	1				

