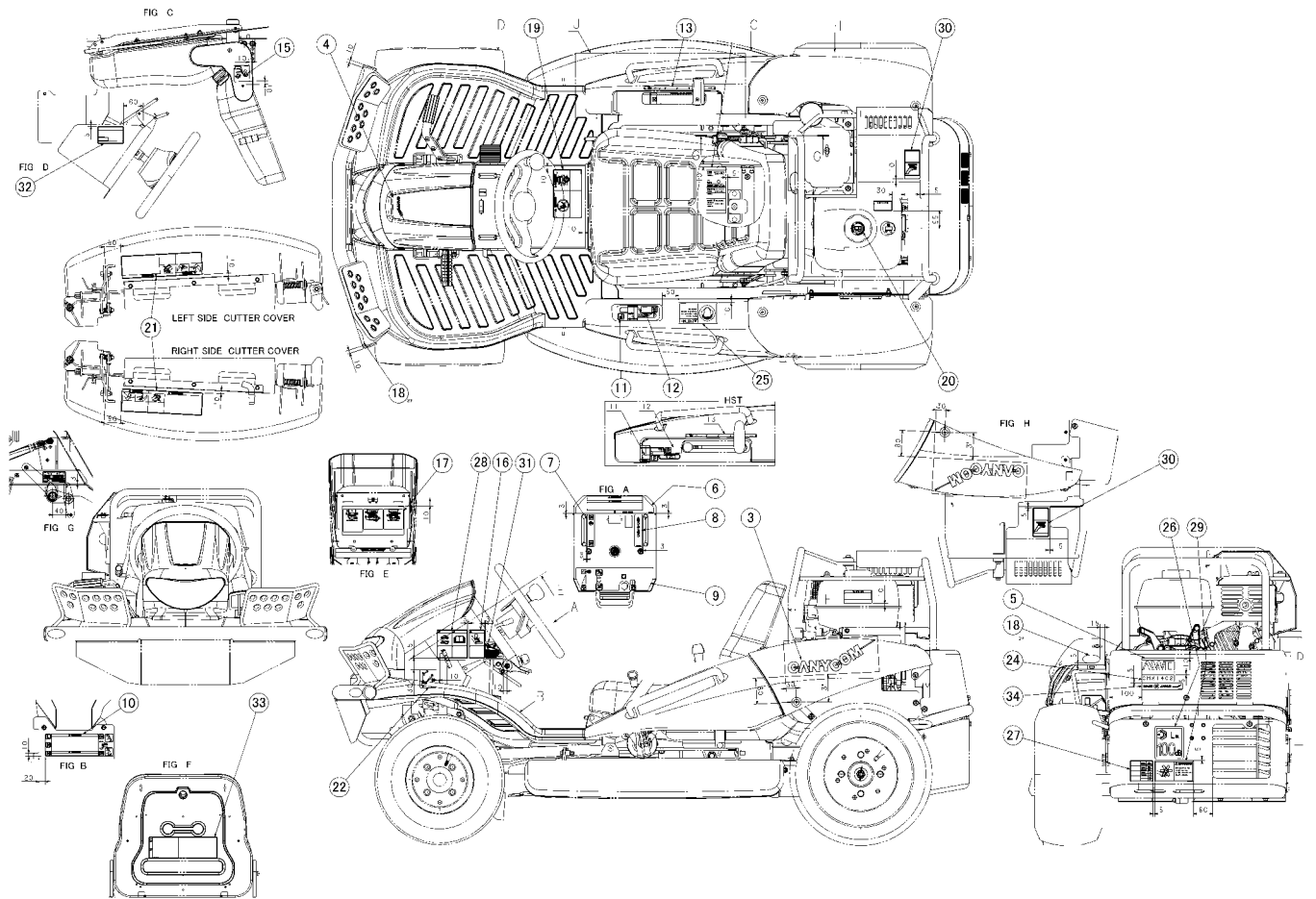


5355 500E ラベルクミタテ(米国) LABEL (USA)



| 見出<br>NO. | 部品番号<br>PART NO. | 部品名称<br>PART NAME | 個数<br>Q'ty | 型 寸<br>DESCRIPTION | 互<br>換<br>性<br>R/P | 適 用 号 機<br>FROM ~ UP TO SERIAL NO. | 備 考<br>REMARKS |
|-----------|------------------|-------------------|------------|--------------------|--------------------|------------------------------------|----------------|
| 3         | 3588 6056 000    | ラベル               | 2          | LABEL              |                    |                                    |                |
| 4         | 5347 5073 000    | ラベル               | 1          | LABEL              |                    |                                    |                |
| 5         | 5347 5004 000    | ラベル               | 1          | LABEL              |                    |                                    |                |
| 6         | 5355 5009 100    | ラベル               | 1          | LABEL              |                    |                                    |                |
| 7         | 5347 5111 100    | ラベル               | 1          | LABEL              |                    |                                    |                |
| 8         | 5347 5112 100    | ラベル               | 1          | LABEL              |                    |                                    |                |
| 9         | 5355 5023 000    | ラベル               | 1          | LABEL              |                    |                                    |                |
| 10        | 5355 5011 100    | ラベル               | 1          | LABEL              |                    |                                    |                |
| 11        | 5347 5081 000    | ラベル               | 1          | LABEL              |                    |                                    |                |
| 12        | 5347 5082 000    | ラベル               | 1          | LABEL              |                    |                                    |                |
| 13        | 5335 5505 000    | ラベル               | 1          | LABEL              |                    |                                    |                |
| 15        | 5332 5119 001    | ラベル               | 1          | LABEL              |                    |                                    |                |
| 16        | 5335 5506 000    | ラベル               | 1          | LABEL              |                    |                                    |                |
| 17        | 5347 5123 000    | ラベル               | 1          | LABEL              |                    |                                    |                |
| 18        | 3570 5026 000    | ラベル               | 4          | LABEL              |                    |                                    |                |
| 19        | 5355 5012 000    | ラベル               | 1          | LABEL              |                    |                                    |                |
| 20        | 5321 5016 000    | ラベル               | 1          | LABEL              |                    |                                    |                |
| 21        | 5355 5013 000    | ラベル               | 2          | LABEL              |                    |                                    |                |
| 22        | 5347 5028 000    | ラベル               | 1          | LABEL              |                    |                                    |                |
| 24        | 5355 5024 000    | ラベル               | 1          | LABEL              |                    |                                    |                |
| 25        | 5317 5025 000    | ラベル               | 1          | LABEL              |                    |                                    |                |
| 26        | 3550 6521 000    | ラベル               | 1          | LABEL              |                    |                                    |                |
| 27        | 5355 5026 000    | ラベル               | 1          | LABEL              |                    |                                    |                |
| 28        | 5335 5507 000    | ラベル               | 1          | LABEL              |                    |                                    |                |
| 29        | 5317 5005 001    | ラベル               | 1          | LABEL              |                    |                                    |                |

