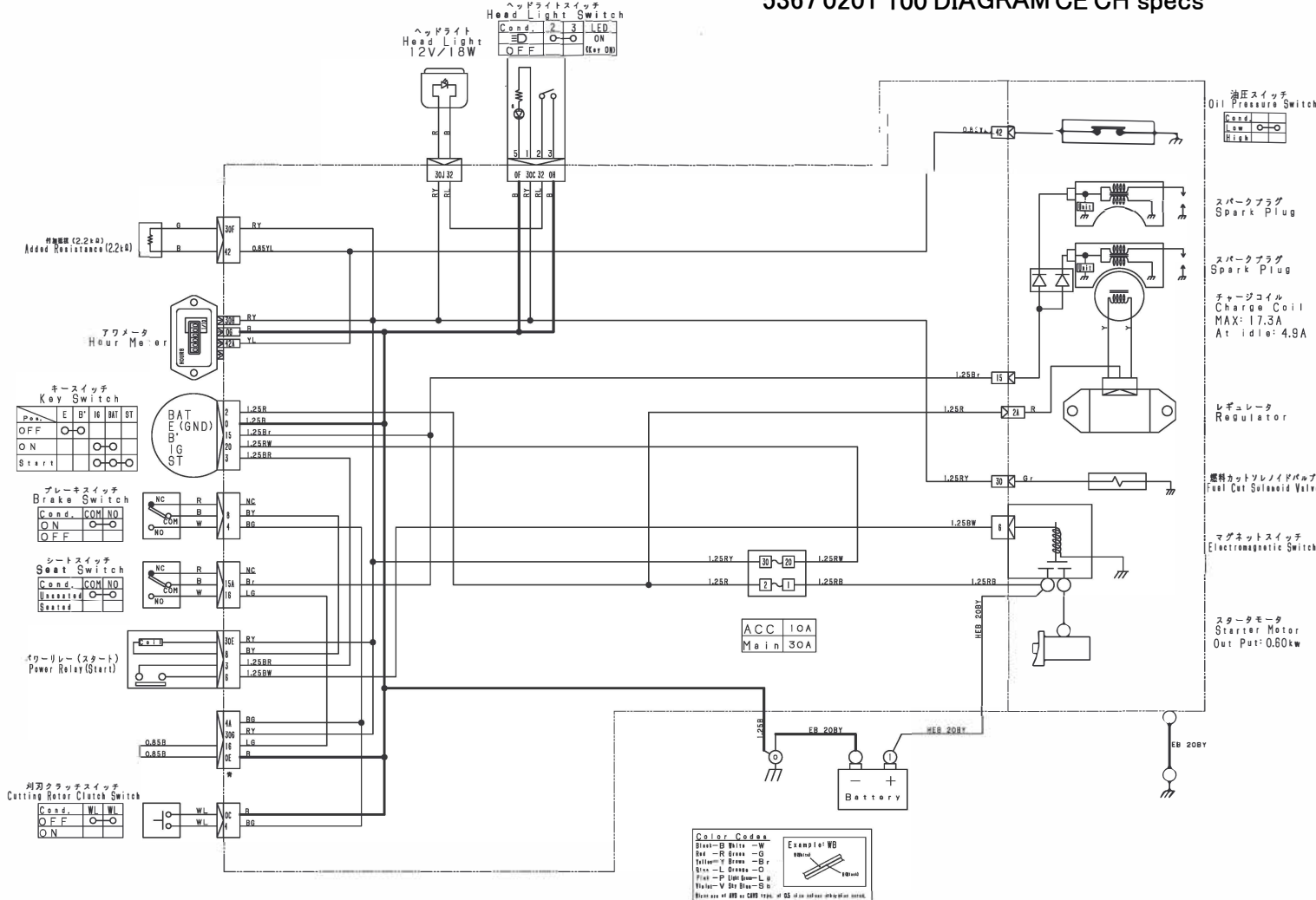


5367 0201 100 DIAGRAM CE CH specs



ヘッドライトスイッチ
Head Light Switch

Cond.	2	3	LED
ON	○	○	ON
OFF	○	○	(for 08)

ヘッドライト (2,2+0)
Added Resistance (2,2+0)

アワーメータ
Hour Meter

キースイッチ
Key Switch

Pos.	E	B	IG	ST
OFF	○	○	○	○
ON	○	○	○	○
Start	○	○	○	○

ブレーキスイッチ
Brake Switch

Cond.	COM	NO
ON	○	○
OFF	○	○

シートスイッチ
Seat Switch

Cond.	COM	NO
ON	○	○
OFF	○	○

パワーレレー (スタート)
Power Relay (Start)

刈刃クラッチスイッチ
Cutting Rotor Clutch Switch

Cond.	W1	W2
OFF	○	○
ON	○	○

油圧スイッチ
Oil Pressure Switch

Cond.	Low	High
ON	○	○
OFF	○	○

スパークプラグ
Spark Plug

スパークプラグ
Spark Plug

チャージコイル
Charge Coil
MAX: 17.3A
At idle: 4.9A

レギュレータ
Regulator

燃料カットソレノイドバルブ
Fuel Cut Solenoid Valve

マグネットスイッチ
Electromagnetic Switch

スタータモータ
Starter Motor
Out Put: 0.60kw

Color Code

Green	Blue	Black
Red	Orange	White
Yellow	Grey	Light Blue
Pink	Light Green	Light Blue
Black	Dark Green	Dark Blue

Example: WB
Wire
Wire

Blue wire is 40 AWG or 30 AWG, all others are 22 AWG or 18 AWG.