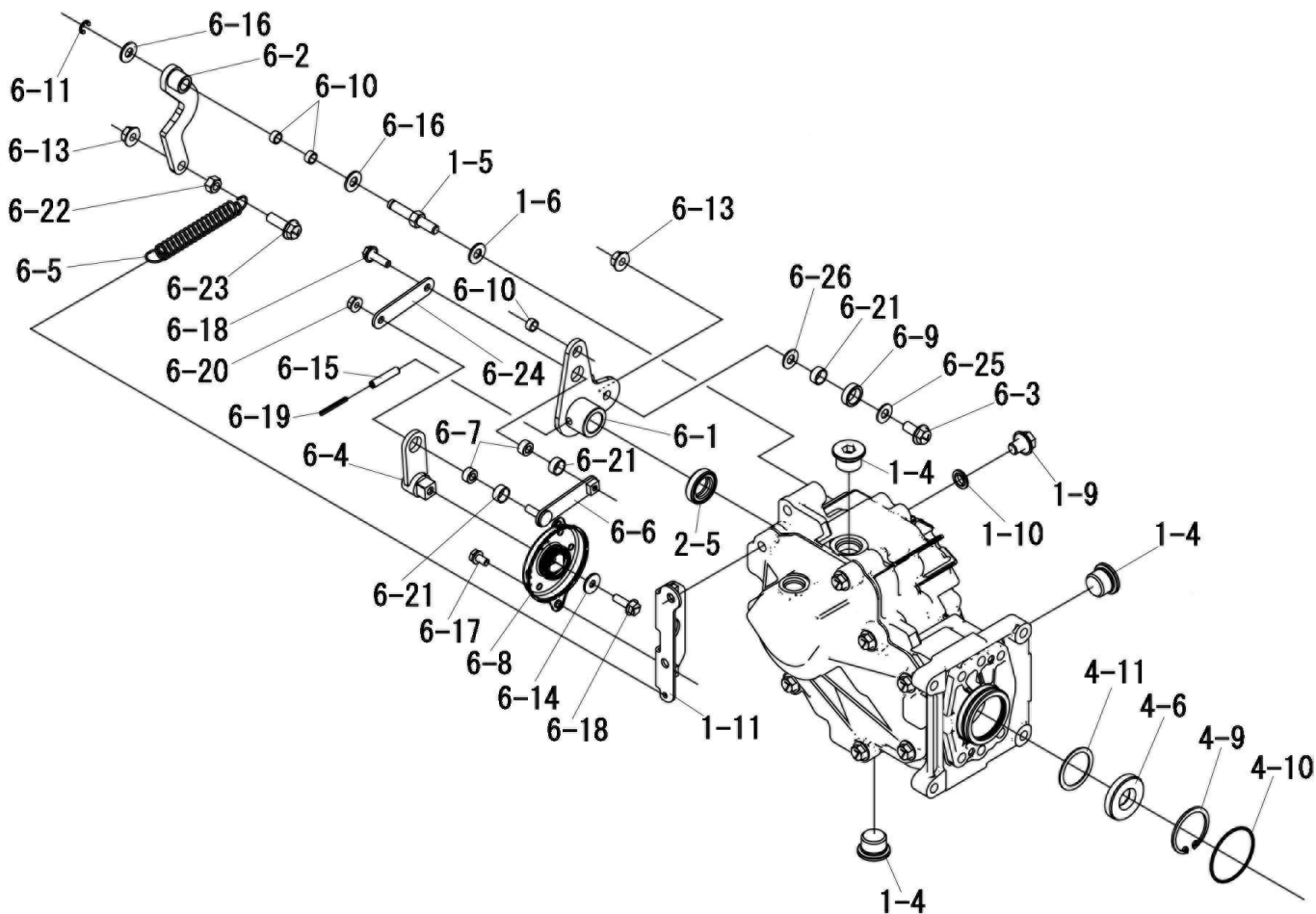
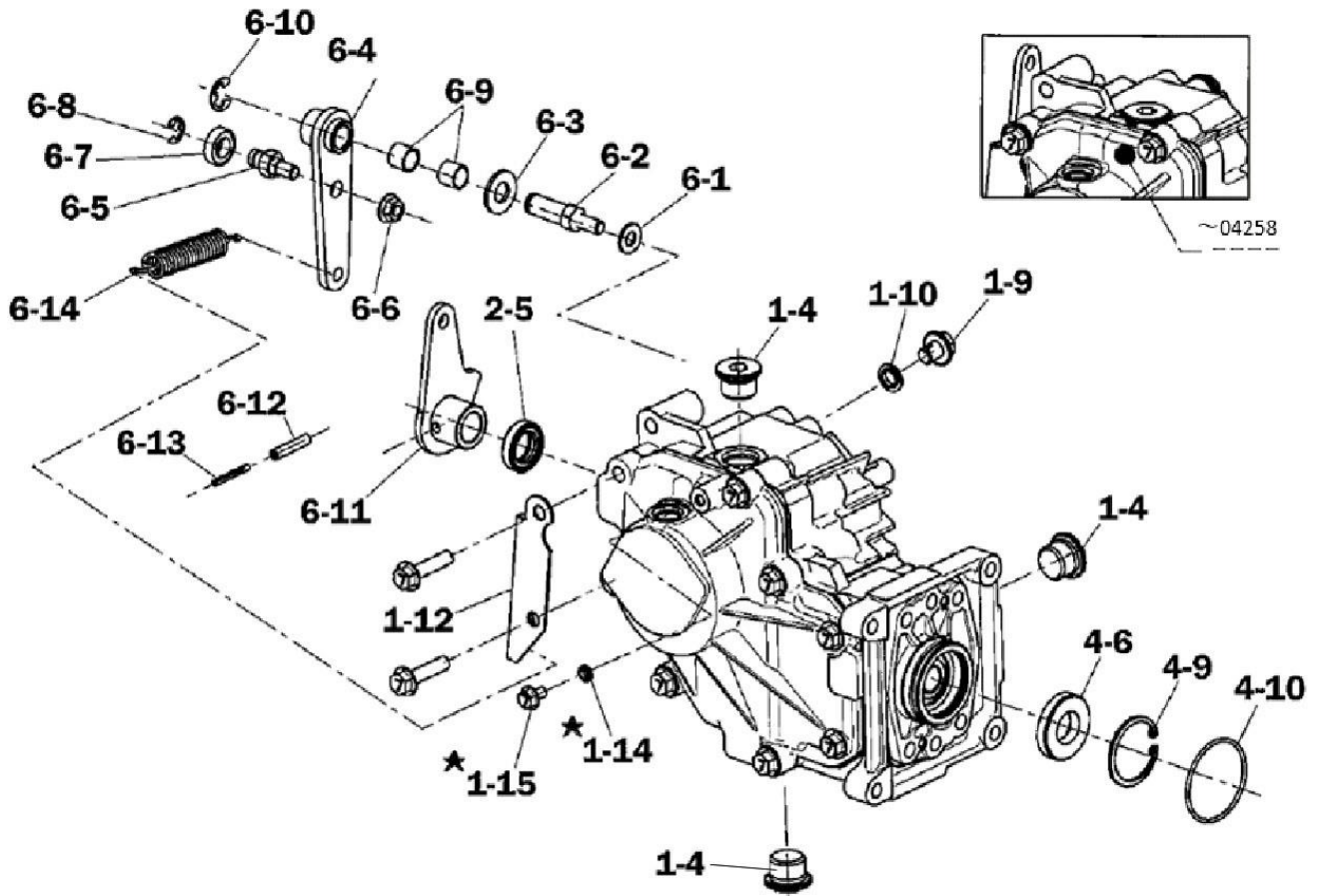


見出	部品番号	部品名称		個数	型 寸	互換性	適用号機	備考
NO.	PART NO.	PART NAME		Q'ty	DESCRIPTION	R/P	FROM ~ UP TO SERIAL NO	REMARKS
1-4	8001 0005 000	プラグ	PLUG	2				チャージポンプ付仕様(Charge Pump)
1-4	8001 0005 000	プラグ	PLUG	3				チャージポンプ無仕様(without Charge pump)
1-5	8001 0012 000	ボルト	BOLT	1				
1-6	0350 0140 818	PW	WASHER	1	8×18×1.6			
1-9	K712 0110 012	Fボルト	BOLT	1	M10×12			
1-10	0833 0001 000	シールワツシヤ	SW	1	M10用			
1-11	8001 0014 000	プレート	PLATE	1				
2-5	0840 1018 308	オイルシール	OIL SEAL	1	UE18X30X8			
4-6	0840 2017 407	オイルシール	OIL SEAL	1				
4-9	0741 0004 000	Cリング	RING	1				
4-10	0830 0500 480	Oリング	O RING	1				
4-11	8001 0309 000	プレート	PLATE	1				
6-1	8001 0601 000	レバー	LEVER	1				
6-2	8001 0604 001	リンク	LINK	1				
6-3	8001 0605 001	ボルト	BOLT	1				
6-4	8001 0608 000	リンク	LINK	1				
6-5	8001 0614 000	スプリング	SPRING	1				
6-6	8001 0615 001	リンク	LINK	1				
6-7	8001 0617 000	パイプ	PIPE	2				
6-8	8001 0631 000	ダンパ	DAMPER	1				
6-9	8001 0623 000	パイプ	PIPE	1				
6-10	0796 0081 005	ブツシユ	BUSH	3	8×10×5			



見出 NO.	部品番号 PART NO.	部品名称 PART NAME	個数 Q'ty	型 寸 DESCRIPTION	互 換 性 R/P	適 用 号 機 FROM ~ UP TO SERIAL NO.	備 考 REMARKS
6-11	0742 0100 600	リング	1				
6-13	F301 0108 000	Fナット	2	M8			
6-14	0350 0140 618	PW	1	6 × 18 × 1.6			
6-15	0550 0006 030	スプリングピン	1				
6-16	0350 0140 818	PW	2	8 × 18 × 1.6			
6-17	F204 0106 012	セムスA	2	M6 × 12			
6-18	K700 0106 020	Fホルト	2				
6-19	0550 0003 530	スプリングピン	1	3.5 × 30			
6-20	F300 0106 000	Fナット	1	M6			
6-21	0796 0121 406	DUフッシュ	3	12 × 14 × 6			
6-22	A301 0108 001	ナット	1	M8			
6-23	K710 0108 025	Fホルト	1	M8 × 25(7T)			
6-24	8001 0618 000	プレート	1				
6-25	8001 0621 001	シム	1				
6-26	8001 0619 001	シム	1				



見出	部品番号	部品名称		個数	型 寸	互	適 用 号 機	備 考
NO.	PART NO.	PART NAME		Q'ty	DESCRIPTION	R/P	FROM ~ UP TO SERIAL NO	REMARKS
1-4	8001 0005 000	プラグ	PLUG	2				チャージポンプ付仕様(Charge Pump)
1-4	8001 0005 000	プラグ	PLUG	3				チャージポンプ無仕様(without Charge pump)
1-9	8001 0008 000	Fボルト	BOLT	1				
1-10	0833 0001 000	シールワツシヤ	SW	1	M10用			
1-12	8001 0015 500	プレート	PLATE	1			~No.12679	
1-12	8001 0015 501	プレート	PLATE	1			No.12680~	
1-14	0833 0000 600	シールワツシヤ	SW	1			No.04259~	
1-15	K700 0106 012	Fボルト	BOLT	1			No.04259~	
2-5	0840 1018 308	オイルシール	OIL SEAL	1	UE18X30X8			
4-6	0840 2017 407	オイルシール	OIL SEAL	1				
4-9	0741 0004 000	Cリング	RING	1				
4-10	0830 0500 480	Oリング	O RING	1				
6-1	0350 0140 818	PW	WASHER	1				
6-2	8001 0636 000	ボルト	BOLT	1				
6-3	0350 0151 226	PW	WASHER	1				
6-4	8001 0637 000	リンク	LINK	1				
6-5	8001 0641 000	ボルト	BOLT	1				

