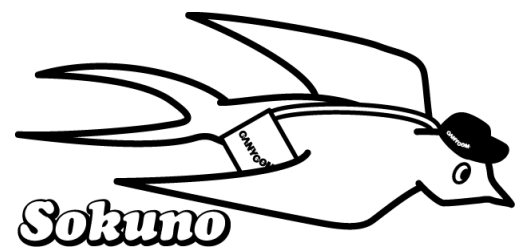
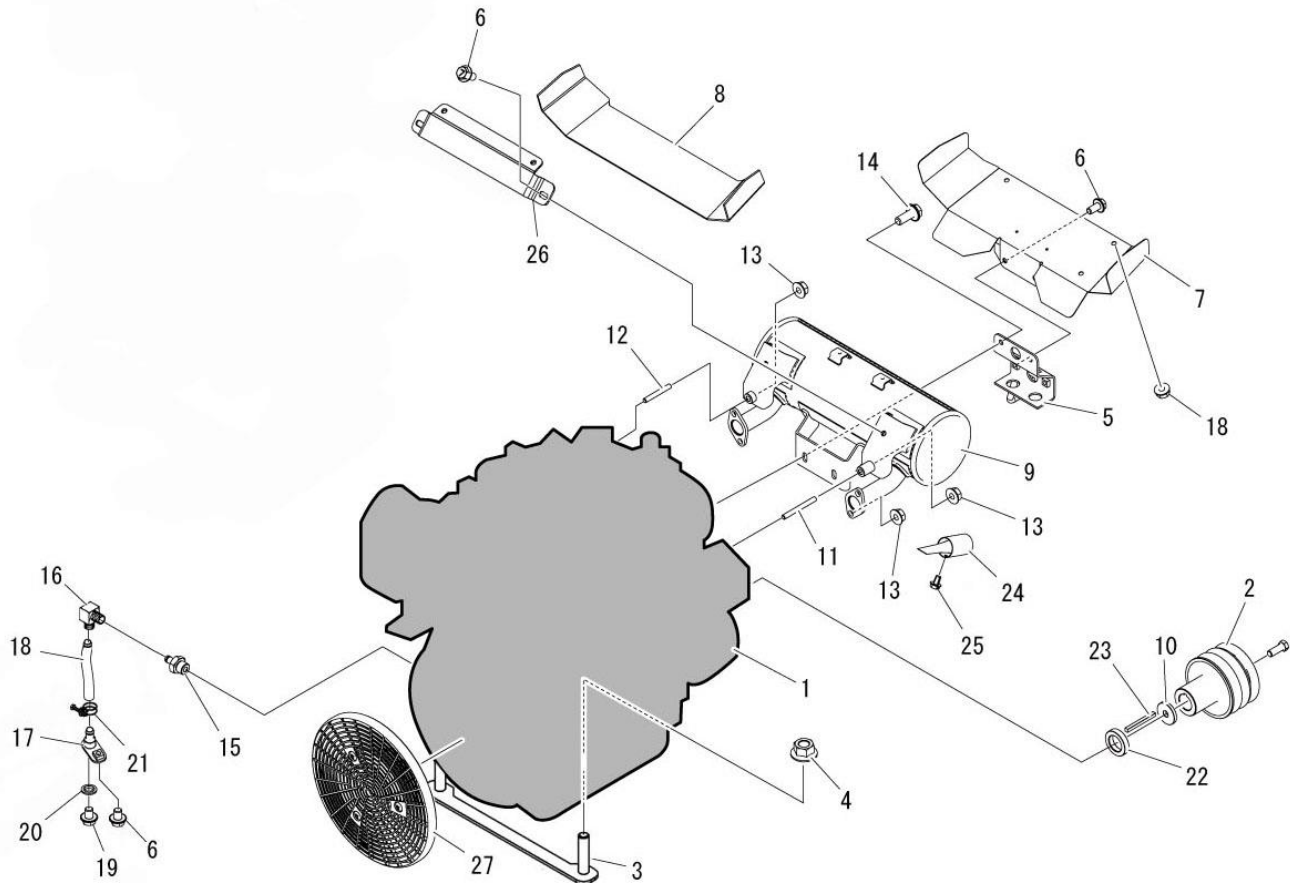


CANYCOM

PARTS LIST
CMX2406HFKR
(KOREA)

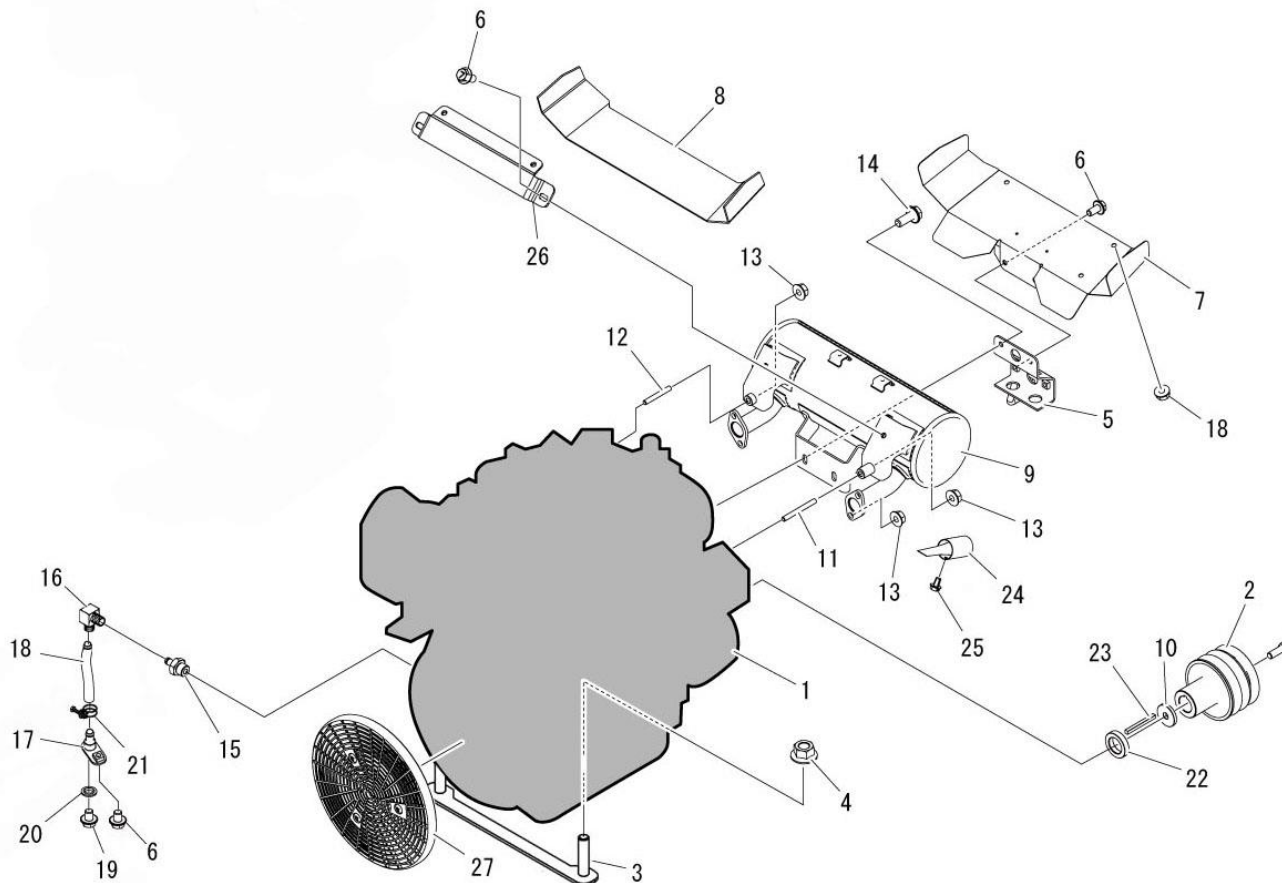


5360 000K エンジン(韓国) ENGINE(KOREA)

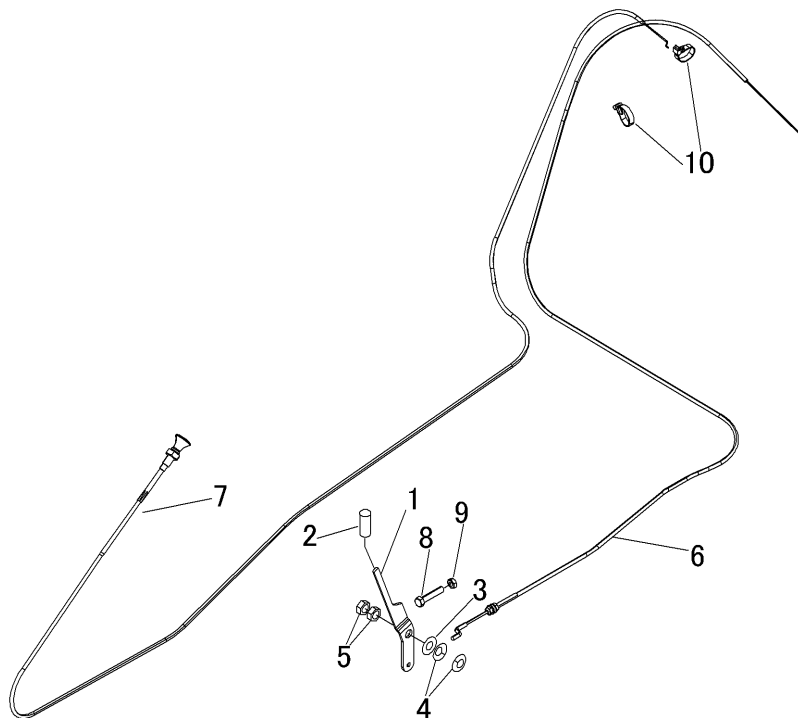


見出	部品番号	部品名称		個数	型 寸	互換性	適用号機	備考
NO.	PART NO.	PART NAME		Q'ty	DESCRIPTION	R/P	FROM ~ UP TO SERIAL NO	REMARKS
1	3570 0004 001	エンジン	ENGINE	1	GX690RH-TDCC			
2	5372 0005 000	プーリ	PULLEY	1				
3	5360 0015 000	ブラケット	BRACKET	1				
4	F301 0110 000	Fナット	NUT	4	M10			
5	5372 0006 000	ストッパ	STOPPER	1				
6	K710 0108 016	Fボルト	BOLT	5	M8×16(7T)			
7	5372 0008 001	ブラケット	BRACKET	1				
8	5372 0009 000	インシュレータ	INSULATOR	1				
9	3570 0005 003	マフラ	MUFFLER	1				
10	3570 0036 000	ワッシャ	WASHER	1	t6			
11	3570 0005 100	ボルト	BOLT	1				
12	3570 0005 200	ボルト	BOLT	1				
13	F301 0108 000	Fナット	NUT	6	M8			
14	K710 0108 020	Fボルト	BOLT	2	M8×20(7T)			
15	3570 0031 000	アダプタ	ADAPTER	1				
16	3640 6034 000	エルボ	ADAPTER	1				
17	5360 0011 000	ホース	HOSE	1				

5360 000K エンジン(韓国) ENGINE(KOREA)

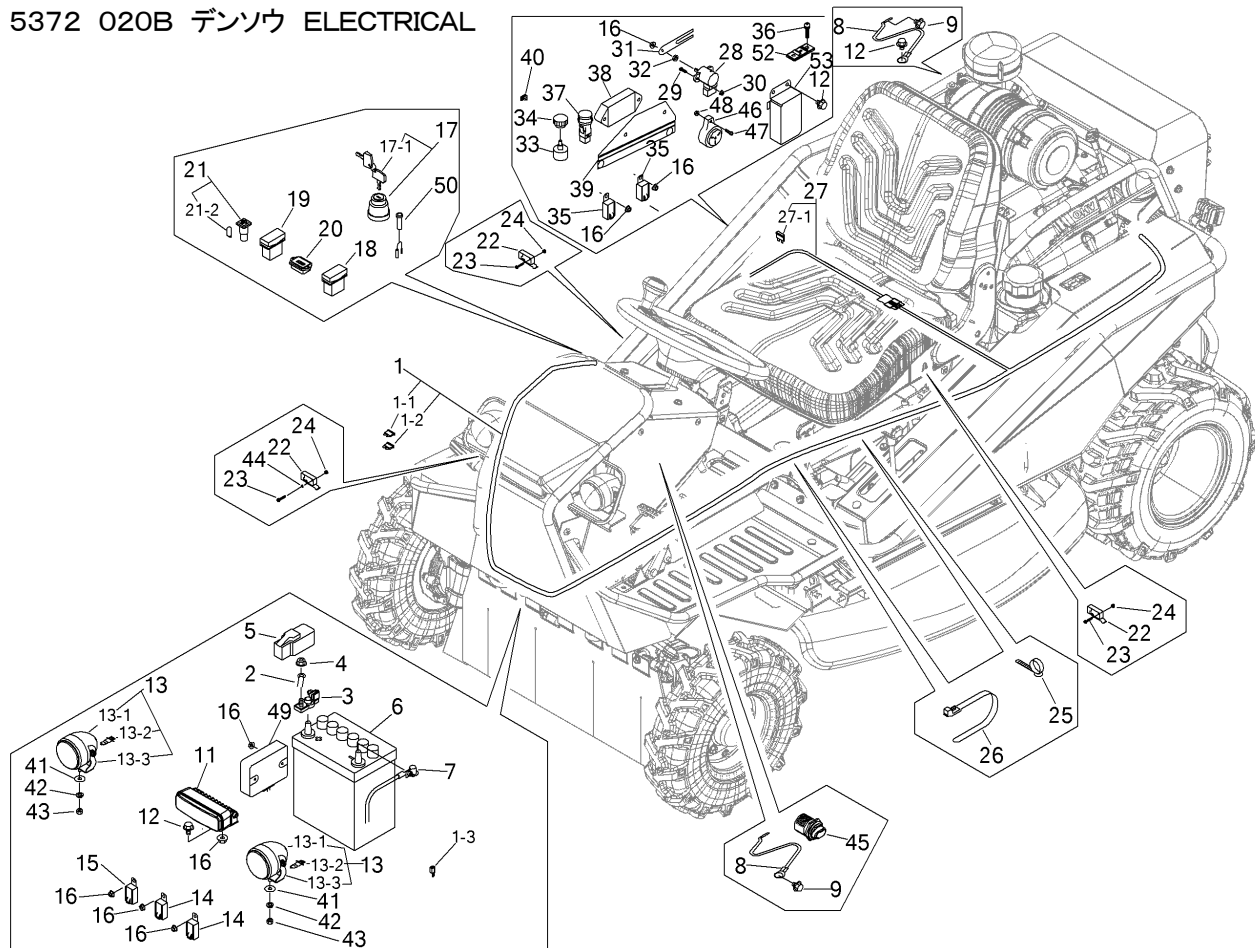


見出	部品番号	部品名称		個数	型 寸	互換性	適用号機	備考
NO.	PART NO.	PART NAME		Q'ty	DESCRIPTION	R/P	FROM ~ UP TO SERIAL NO	REMARKS
18	5360 0012 000	ドレン	DRAIN	1				
19	K712 0110 012	Fボルト	BOLT	1	M10×12			
20	0833 0001 000	シールワツシヤ	SEAL WASHER	1	M10			
21	0050 1100 180	ホースバンド	HOSE BAND	1				
22	5362 0004 000	カラー	COLLAR	1				
23	5362 0003 000	キー	KEY	1				
24	5362 0013 000	スパークアレスター	SPARK ARRESTE	1				
25	5362 0014 000	ボルト	BOLT	1				
26	5372 0011 001	ブラケット	BRACKET	1				
27	5362 0011 000	スクリーン ASSY	SCREEN ASSY	1				



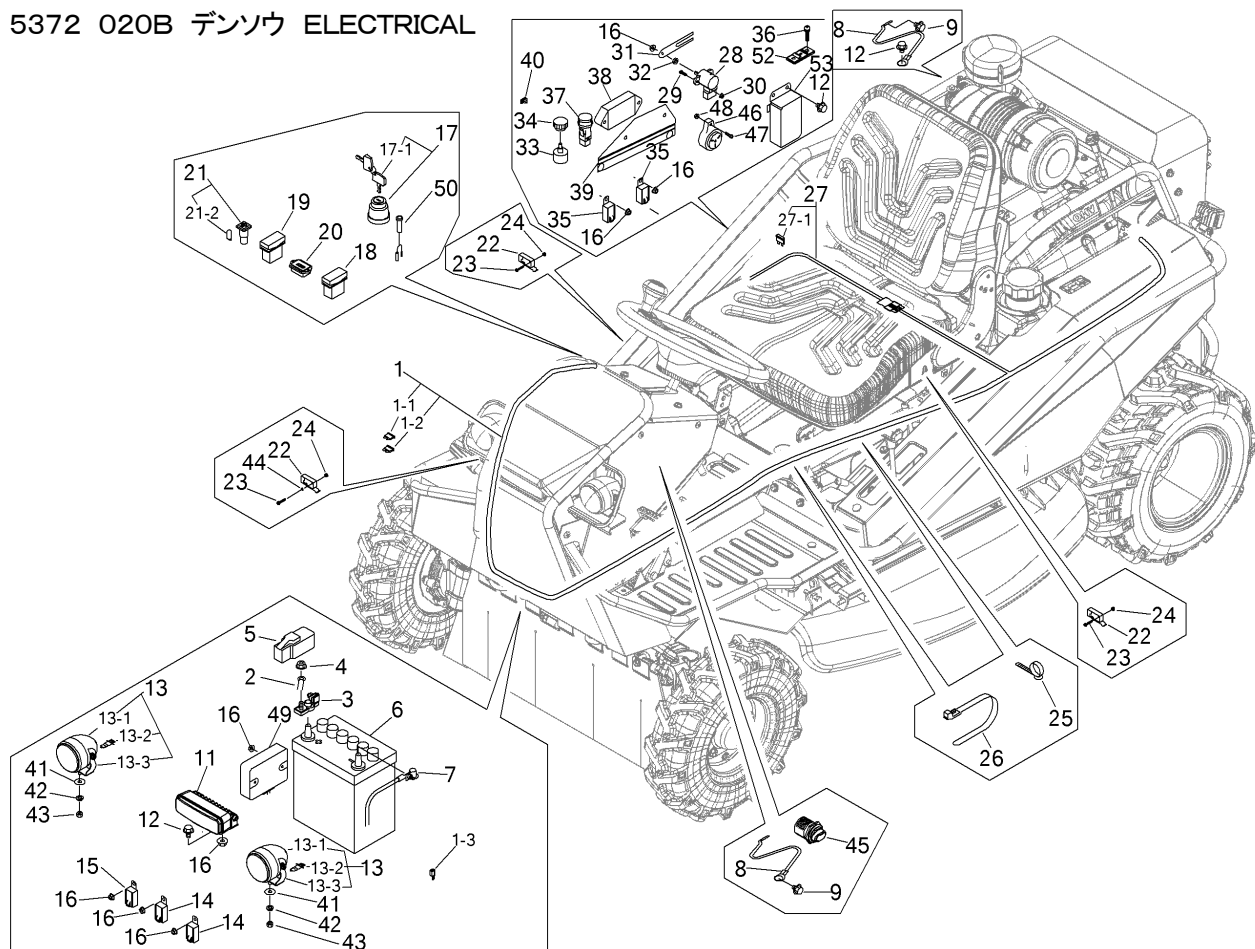
見出	部品番号	部品名称		個数	型 寸	互 換 性	適 用 号 機	備 考
NO.	PART NO.	PART NAME		Q'ty	DESCRIPTION	R/P	FROM ~ UP TO SERIAL NO	REMARKS
1	5360 0101 000	レバー	LEVER	1				
2	5310 4155 000	グリップ	GRIP	1				
3	0350 0151 226	PW	PW	1				
4	5313 0103 000	サラバネ	SPRING	2				
5	A301 0112 003	ナット	NUT	2	M12			
6	5372 0102 000	ワイヤー	WIRE	1				Throttle
7	5372 0103 000	チョークワイヤー	WIRE	1				Choke
8	A110 0108 040	ボルト	BOLT	1	M8 × 40			
9	A301 0108 003	ナット	NUT	1	M8			
10	3513 3131 000	プラスチックバンド	BAND	2				

5372 020B デンソー ELECTRICAL



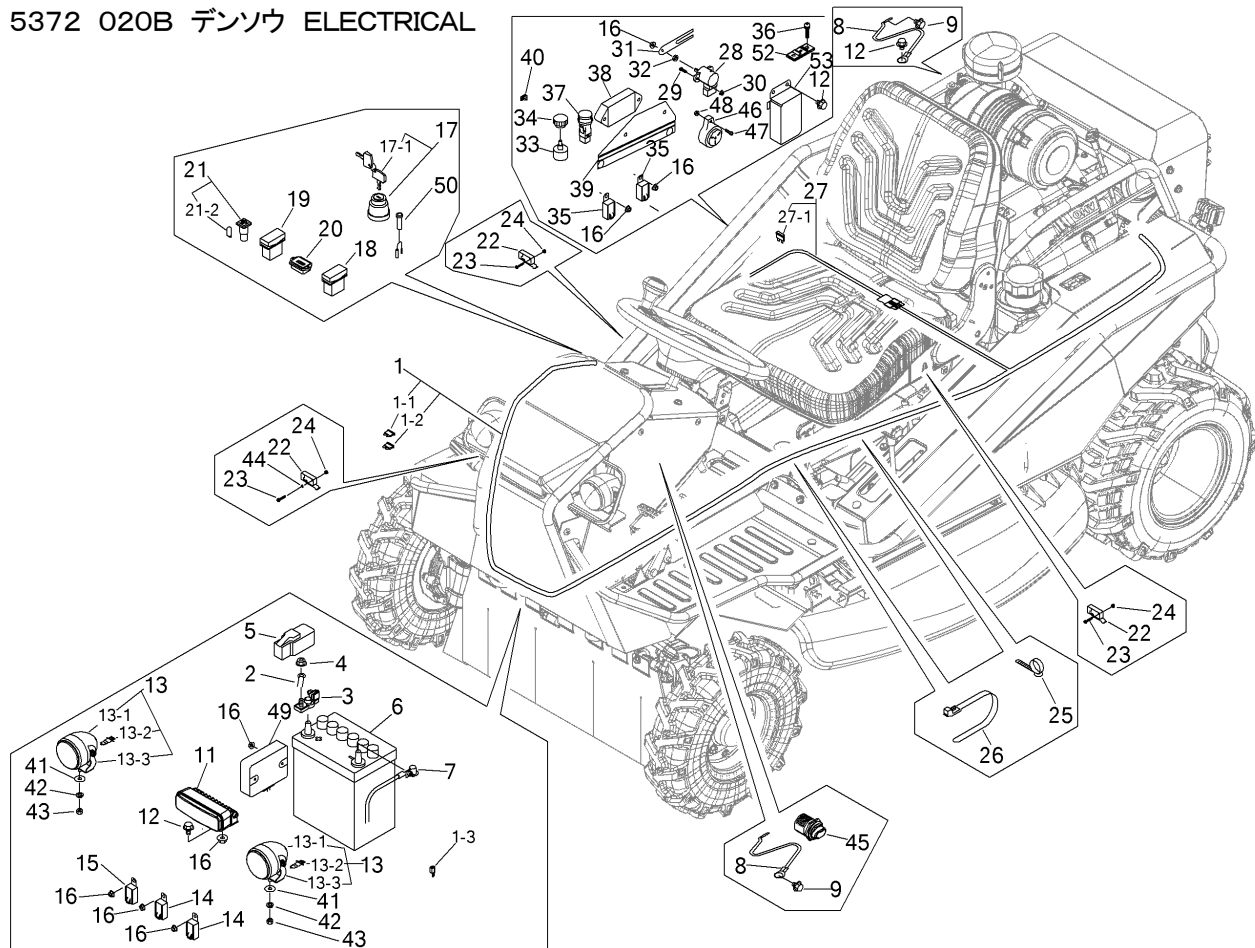
見出	部品番号	部品名称		個数	型 寸	互換性	適用号機	備考
NO.	PART NO.	PART NAME		Q'ty	DESCRIPTION	R/P	FROM ~ UP TO SERIAL NO	REMARKS
1	5372 0212 000	ハーネス	HARNESS	1				
1-1	0980 1003 002	ヒューズ	FUSE	2	30A(G)			
1-2	0980 1001 002	ヒューズ	FUSE	2	10A(R)			
2	0980 7201 903	プラスコード	CODE	1				
3	3672 0552 000	ターミナル	TERMINAL	1				
4	F301 0108 000	Fナット	NUT	5	M8			
5	5229 0608 000	キャップ	CAP	1				
6	3705 3901 000	バッテリー	BATTERY	1				
7	3643 0217 000	マイナスコード	MINUSCODE	1				
8	3522 0231 000	マイナスコード	MINUSCODE	2				
9	3522 0238 100	タップタイト	TAPTIGHT	4				
11	5360 0205 000	ランプ	LAMP	1				
12	K700 0106 014	Fボルト	BOLT	5	M6X14(7T)			
13	5360 0211 000	ランプ ASSY	LAMP ASSY	2				
13-1	5360 0212 000	ランプ	LAMP	1				
13-2	5360 0212 100	バルブAssy	BULB	1				
13-3	5360 0213 000	ブラケット	BRACKET	1				

5372 020B デンソウ ELECTRICAL

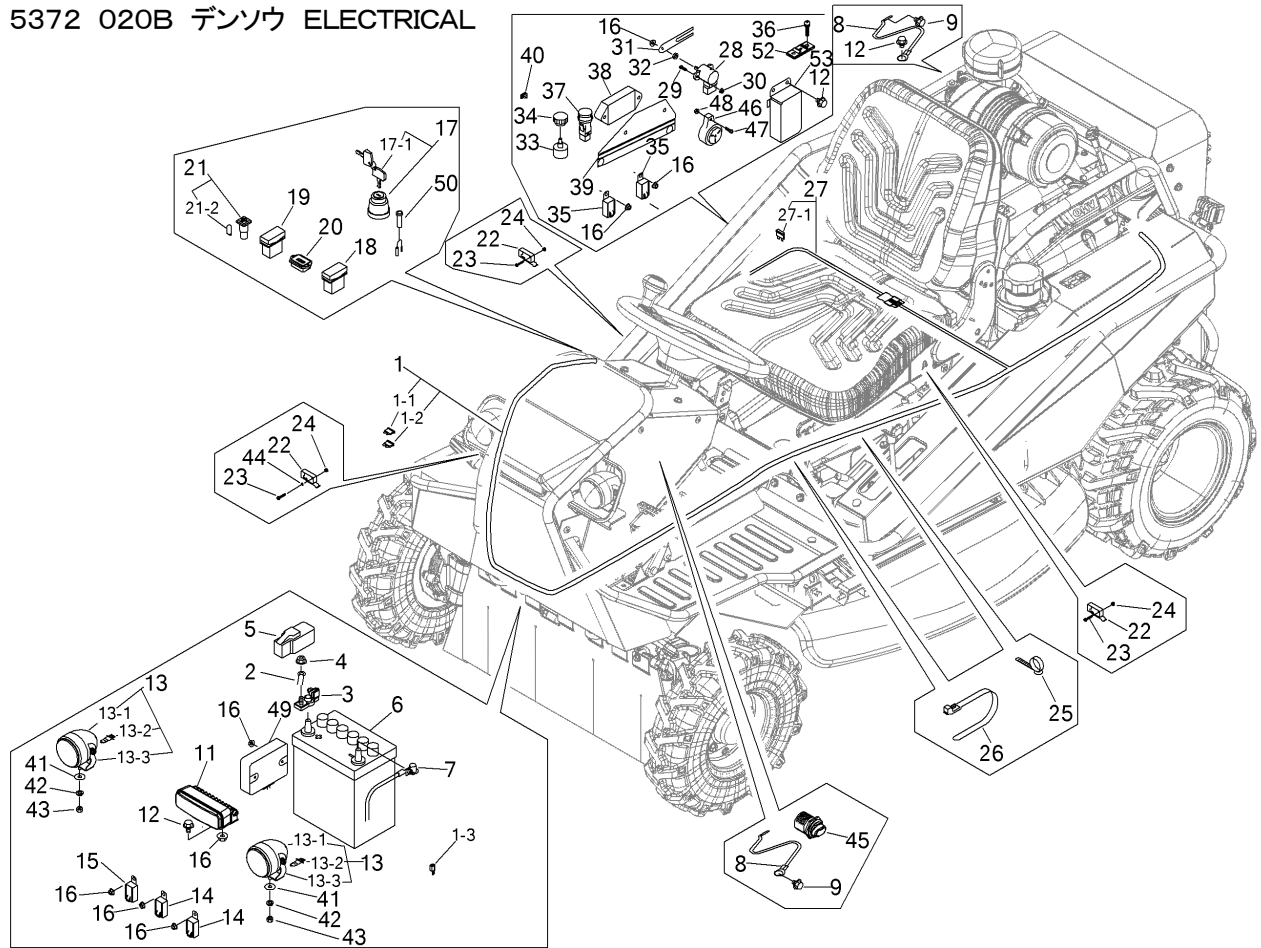


見出	部品番号	部品名称		個数	型 寸	互換性	適用号機	備考
NO.	PART NO.	PART NAME		Q'ty	DESCRIPTION	R/P	FROM ~ UP TO SERIAL NO	REMARKS
14	3714 0491 000	リレー	RELAY	2				
15	3714 8075 000	リレー	RELAY	1				
16	F300 0106 000	Fナット	NUT	8	M6			
17	3718 0425 000	メインスイッチAssy	SWICTH	1				
17-1	3718 0425 100	キーAssy	KEY	1				
18	5332 0205 000	スイッチ	SWITCH	1				
19	5332 0206 000	スイッチ	SWITCH	1				
20	5313 0205 000	アワメータ	METER	1				
20-1	5347 0213 000	アワメータ	MATER	1				
21	3714 0493 000	ランプ	LAMP	1				
21-1	0980 8120 348	バルブ	BULB	1				
22	5306 3541 000	スイッチ	SWITCH	3				
23	F242 0103 020	ナベセムスA	SCREW	6				
24	F300 0103 001	Fナット	NUT	6	M3			
25	3712 0315 000	クリップ	CLIP	2				
26	3637 0254 000	プラスチックバンド	BAND	10				
27	5372 0203 000	ハーネス	HARNESS	1				

5372 020B デンソー ELECTRICAL

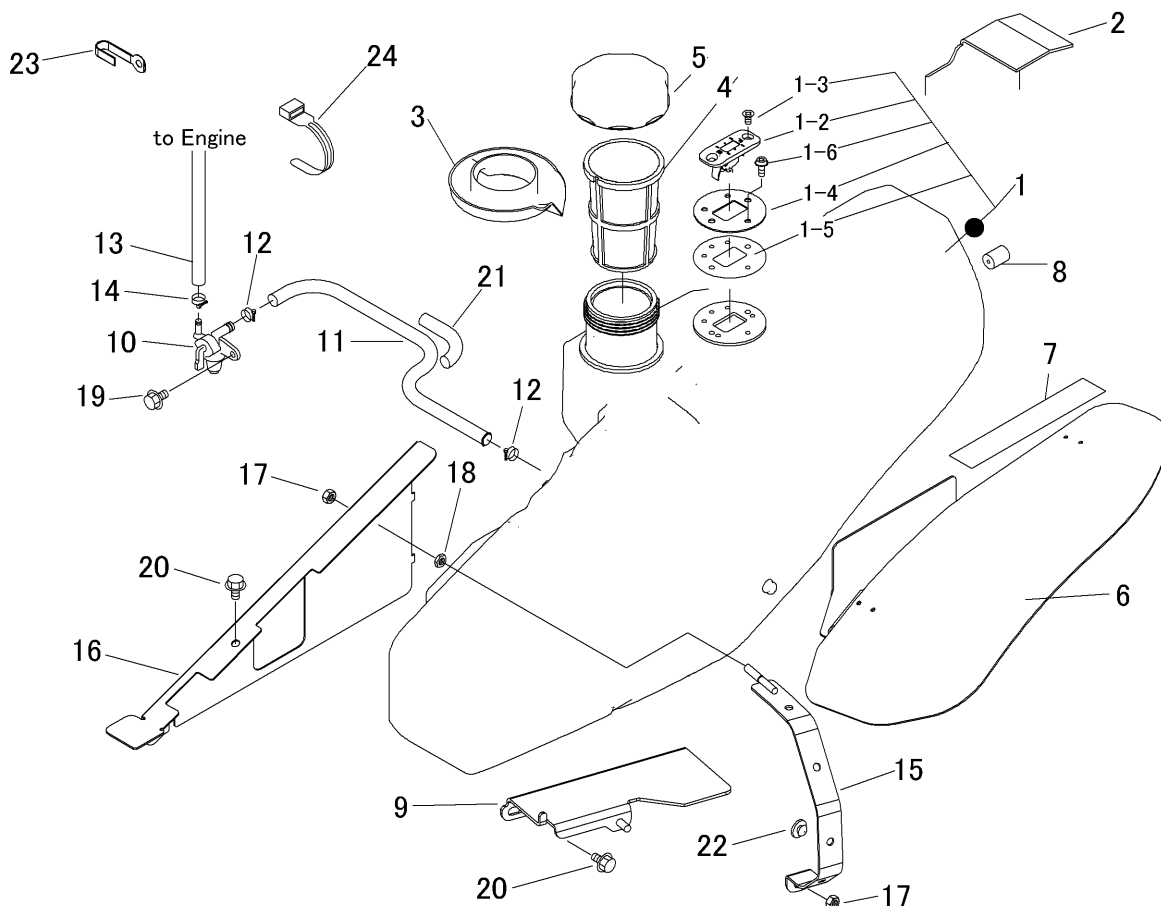


見出	部品番号	部品名称		個数	型 寸	互換性	適用号機	備考
NO.	PART NO.	PART NAME		Q'ty	DESCRIPTION	R/P	FROM ~ UP TO SERIAL NO	REMARKS
27-1	0980 1001 502	ヒューズ	FUSE	2				
28	4106 0237 000	センサ	SENSOR	1				
29	H242 0104 016	ナベセムスB	SCREW	2	M4X16			
30	F300 0104 001	Fナット	NUT	2	M4			
31	5360 0209 001	アーム	ARM	1				
32	A300 0106 003	ナット	NUT	1	M6			
33	5341 0206 000	センサ	SENSOR	1				
34	5360 0214 000	ツマミ	TUMAMI	1				
35	3652 0665 000	リレー	RELAY	2				
36	H242 0106 016	ナベセムスB	SCREW	2	M16X16			
37	5353 0203 000	スイッチ	SWITCH	1				
38	5372 0205 000	コントロールボックス	CONTROL BOX	1				
39	5372 0204 000	ブラケット	BRACKET	1				
40	3715 0436 000	クリップ	CLIP	1				
41	0350 0140 618	PW	WASHER	2				
42	A360 0100 602	SW	WASHER	2	M6			
43	A350 0106 002	Uナット	NUT	2				



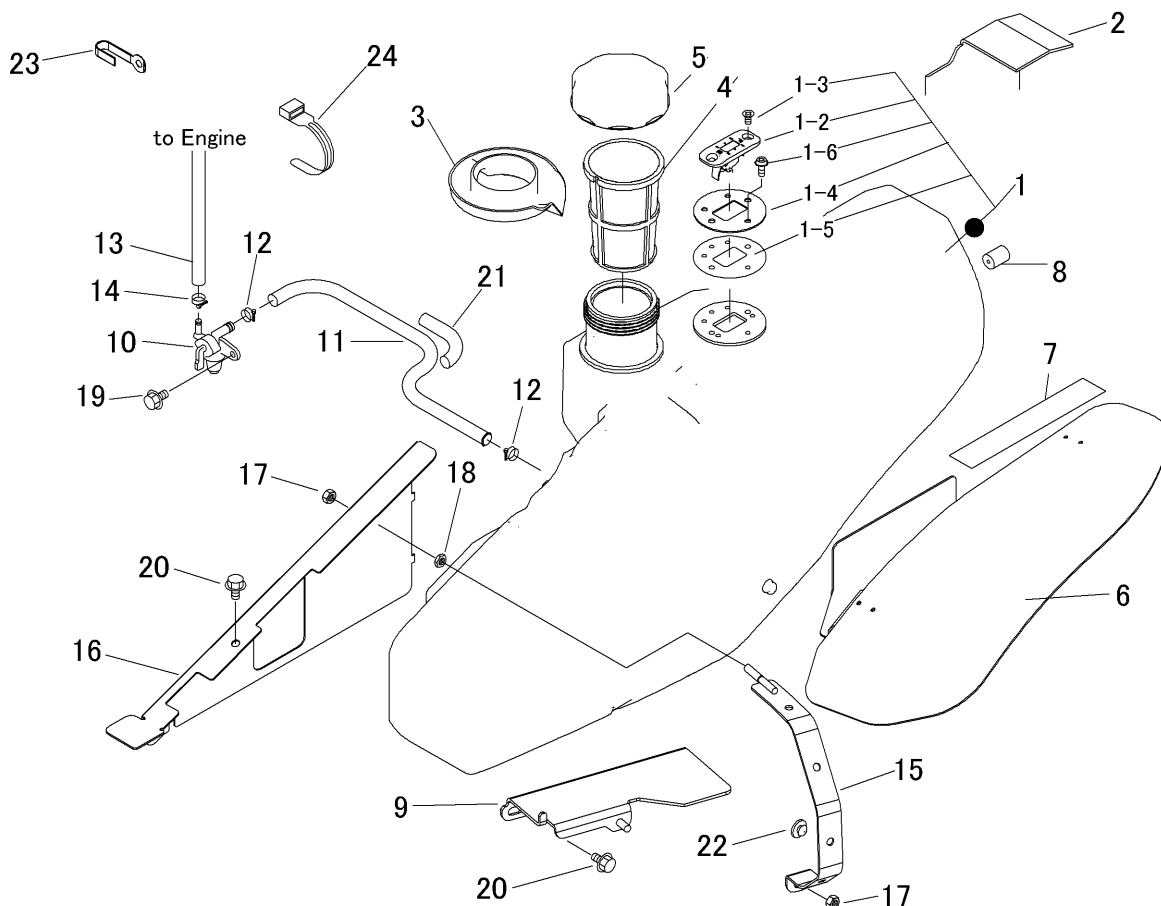
見出	部品番号	部品名称		個数	型 寸	互換性	適用号機	備考
NO.	PART NO.	PART NAME		Q'ty	DESCRIPTION	R/P	FROM ~ UP TO SERIAL NO	REMARKS
44	0350 0110 306	PW	WASHER	2				
45	5347 0208 000	スイッチ	SWITCH	1				
46	3559 0309 000	ブザー	BUZZER	1				
47	H242 0105 025	ナベセムスB	SCREW	1	M5X25			
48	F300 0105 001	Fナット	NUT	1	M5			
49	3570 0644 000	レギュレータ	REGULATOR	1				
50	3724 0457 000	ランプ	LAMP	1				
52	3652 0631 000	FBブラケット	BRACKET	1				
53	5360 0223 000	プレート	PLATE	1				
54	0050 2108 083	クランプ	CLAMP	1				
55	3587 0207 000	クリップバンド	BAND	4				

5372 030E タンク FUEL TANK



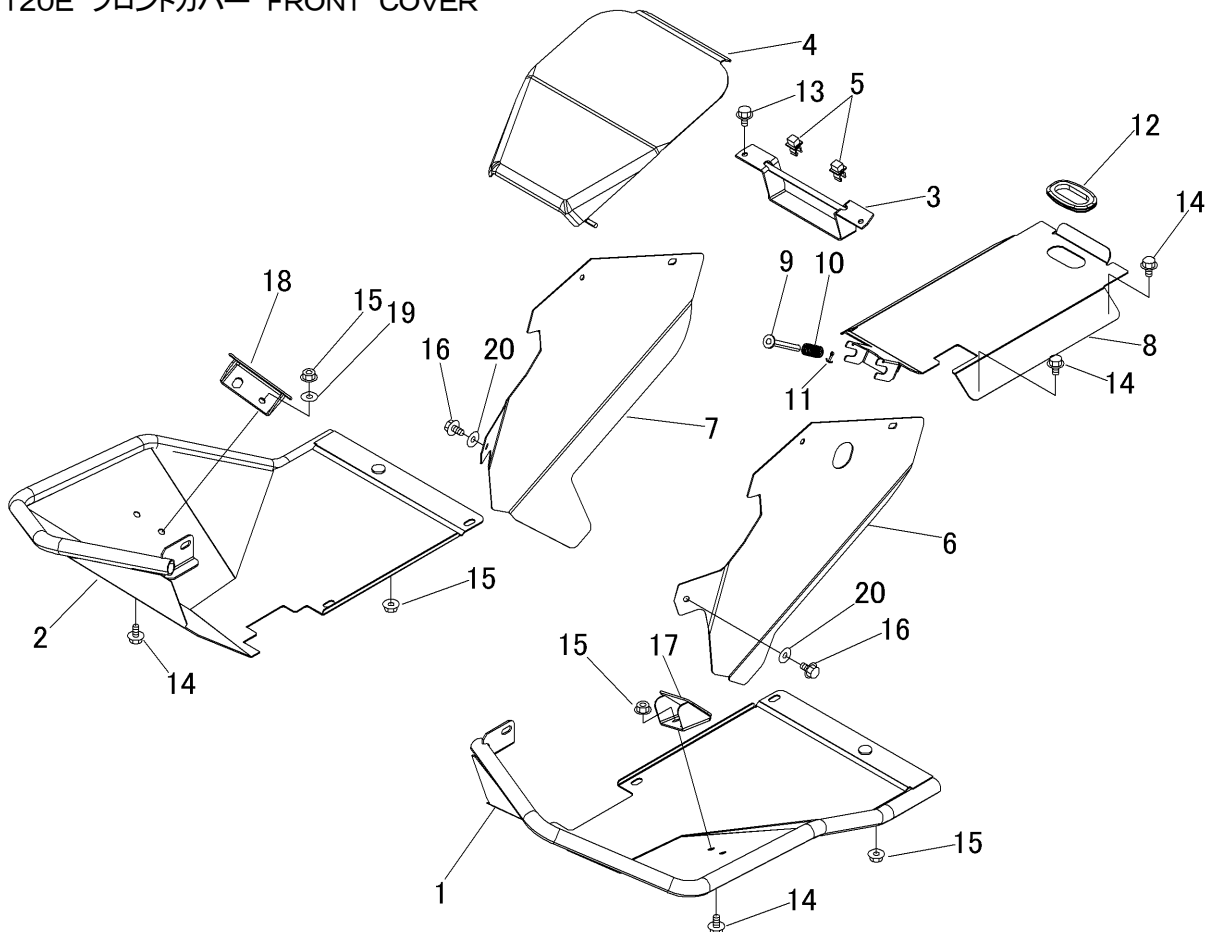
見出	部品番号	部品名称		個数	型 寸	互換性	適用号機	備考
NO.	PART NO.	PART NAME		Q'ty	DESCRIPTION	R/P	FROM ~ UP TO SERIAL NO	REMARKS
1	5332 0302 006	タンクASSY	TANKASSY	1				
1-2	5332 0304 001	ゲージ	GAUGE	1				
1-3	A222 0106 014	サラコネジ	SCREW	2	M6X14			
1-4	5332 0305 000	プレート	PLATE	1				
1-5	5332 0321 001	シール	SEAL	1				
1-6	F242 0105 010	ナベセムスA	SCREW	3				
2	5332 0317 001	インシュレータ	INSULATOR	1				
3	5332 0309 000	カバー	COVER	1				
4	5321 0303 000	フィルター	FILTER	1				
5	5321 0302 000	キャップ	CAP	1				
6	5332 0308 001	ブラケット	BRACKET	1				
7	5332 0314 000	ゴムイタ	GROMMET	1				
8	5332 0318 000	ホゴゴム	GROMMET	2				
9	5360 0307 000	ブラケット	BRACKET	1				
10	5305 0329 000	フューエルコック	COCK	1				
11	5332 0315 001	ホース	HOSE	1				
12	0050 3113 006	ホースクリップ	CLAMP HOSE	2				

5372 030E タンク FUEL TANK



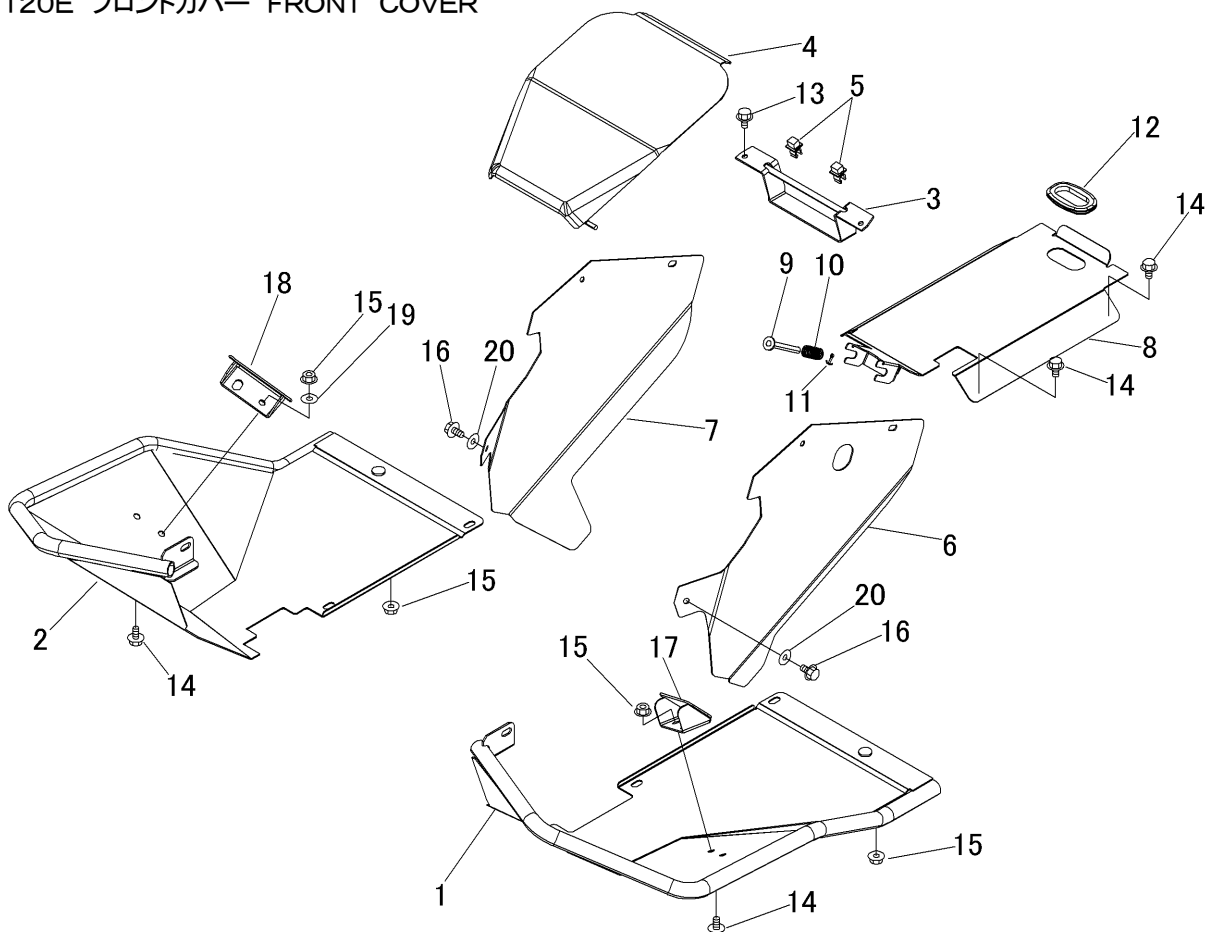
見出	部品番号	部品名称		個数	型 寸	互 換 性	適 用 号 機	備 考
NO.	PART NO.	PART NAME		Q'ty	DESCRIPTION	R/P	FROM ~ UP TO SERIAL NO	REMARKS
13	5362 0315 000	ホース	HOSE	1				
14	0050 3110 006	ホースクリップ	CLAMP HOSE	2				
15	5360 0305 000	ブラケット	BRACKET	1				
16	5360 0304 000	プレート	PLATE	1				
17	A351 0108 002	Uナット	NUT	2	M8			
18	A301 0108 003	ナット	NUT	1	M8			
19	K700 0106 014	Fボルト	BOLT	1	M6X14(7T)			
20	K710 0108 016	Fボルト	BOLT	3	M8X16(7T)			
21	3669 0368 000	コルゲートチューブ	TUBE	1				
22	3606 4024 000	ボウオンゴム	RUBBER	4				
23	0050 2110 083	クランプ	CLAMP	1				
24	3513 3131 000	プラスチックバンド	BAND	1				

5372 120E フロントカバー FRONT COVER



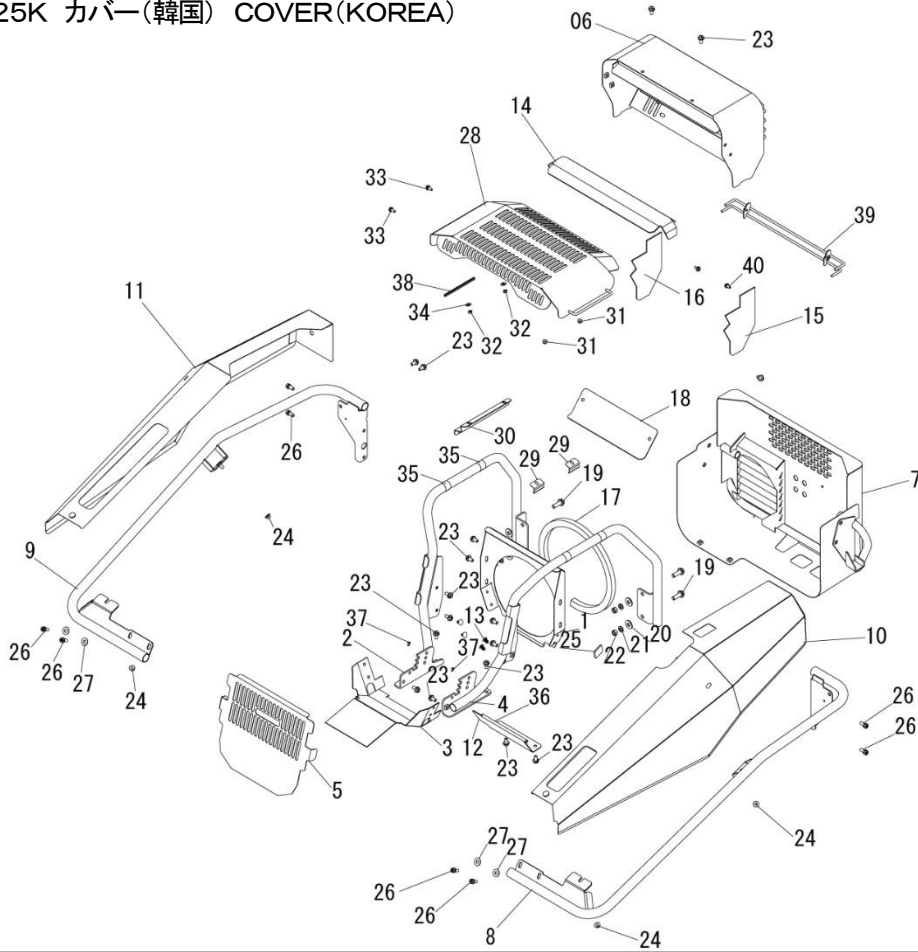
見出	部品番号	部品名称		個数	型 寸	互換性	適用号機	備考
NO.	PART NO.	PART NAME		Q'ty	DESCRIPTION	R/P	FROM ~ UP TO SERIAL NO	REMARKS
1	5372 1201 000	ステップ	STEP	1				
2	5372 1203 000	ステップ	STEP	1				
3	5360 1205 000	ブラケット	BRACKET	1				
4	5372 1205 000	カバー	COVER	1				
5	3583 4019 000	ロッドホルダー	ROD HOLDER	2				
6	5360 1218 000	プレート	PLATE	1				
7	5360 1208 000	プレート	PLATE	1				
8	5360 1209 000	ブラケット	BRACKET	1				
9	5360 1211 000	ピン	PIN	1				
10	5310 4132 000	スプリング	SPRING	1				
11	0520 0125 016	ワリピン	PIN SPLIT	1				
12	3611 1171 000	ホゴゴム	RUBBER	1				
13	K700 0106 014	Fボルト	BOLT	2	M6×14(7T)			
14	K710 0108 016	Fボルト	BOLT	10	M8×16(7T)			
15	F301 0108 000	Fナット	NUT	6	M8			
16	F144 0106 016	セムスA	BOLT	6				
17	5360 1214 000	プレート	PLATE	1				

5372 120E フロントカバー FRONT COVER



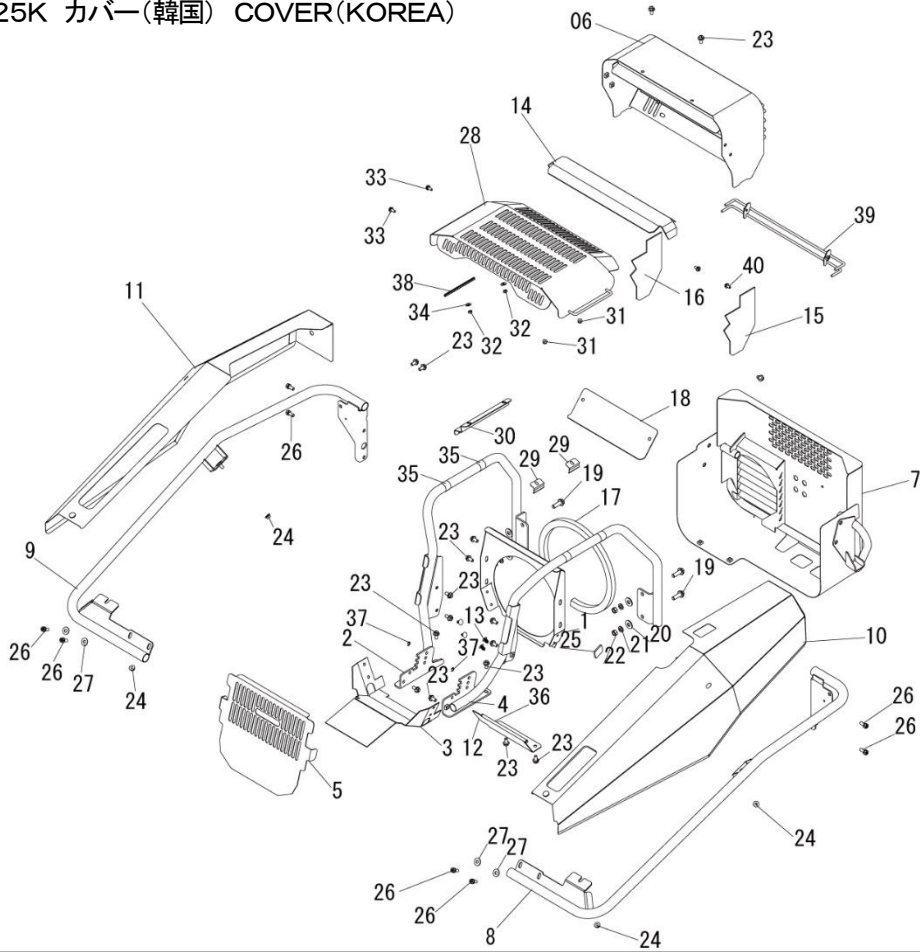
見出	部品番号	部品名称		個数	型 寸	互 換 性	適 用 号 機	備 考
NO.	PART NO.	PART NAME		Q'ty	DESCRIPTION	R/P	FROM ~ UP TO SERIAL NO	REMARKS
18	5360 1215 000	プレート	PLATE	1				
19	0350 0140 822	PW	WASHER	2				
20	0350 0140 618	PW	WASHER	6				

5372 125K カバー(韓国) COVER(KOREA)



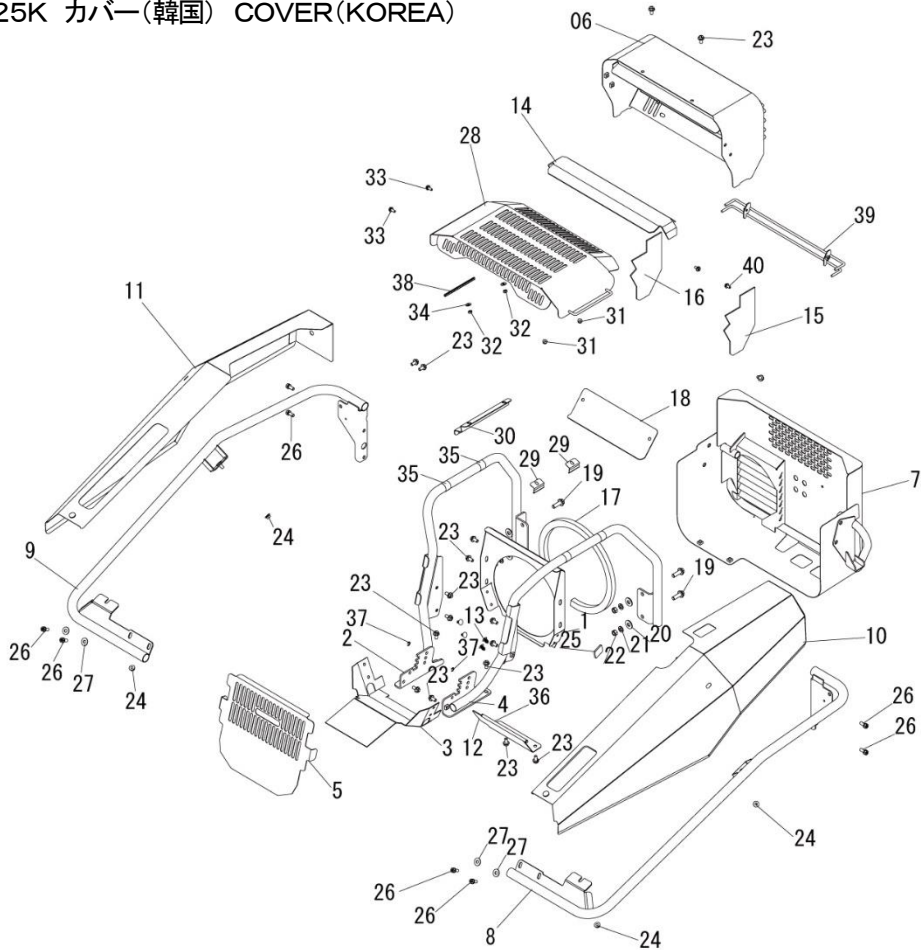
見出	部品番号	部品名称		個数	型 寸	互換性	適用号機	備考
NO.	PART NO.	PART NAME		Q'ty	DESCRIPTION	R/P	FROM ~ UP TO SERIAL NO	REMARKS
1	5372 1266 000	プレート	PLATE	1				
2	5372 1267 000	サポート	SUPPORT	1	Right			
3	5372 1268 000	ゴムイタ	RUBBER	1				
4	5372 1269 000	サポート	SUPPORT	1	Left			
5	5372 1271 000	プレート	PLATE	1				
6	5372 1251 000	カバー	COVER	1				
7	5372 1253 000	カバー	COVER	1				
8	5360 1281 000	サポート	SUPPORT	1				
9	5360 1282 000	サポート	SUPPORT	1				
10	5360 1283 000	カバー	COVER	1	Left			
11	5360 1284 000	カバー	COVER	1	Right			
12	5360 1285 000	プレート	PLATE	1				
13	3661 1457 100	クリップ	CLIP	4				
14	5360 1287 000	インシュレータ	INSULATOR	1				
15	5372 1255 000	インシュレータ	INSULATOR	1				
16	5372 1256 000	インシュレータ	INSULATOR	1				
17	5372 1257 000	エプシーラー	INSULATOR	1				

5372 125K カバー(韓国) COVER(KOREA)



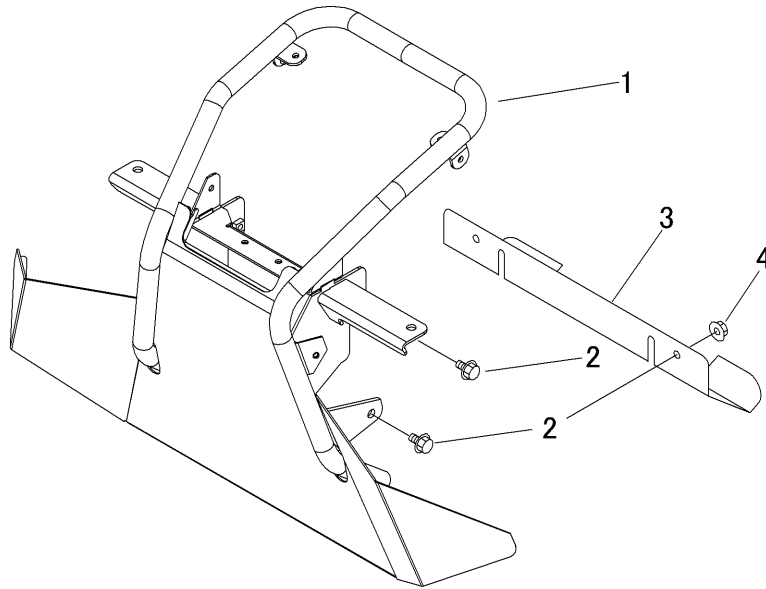
見出	部品番号	部品名称		個数	型 寸	互換性	適用号機	備考
NO.	PART NO.	PART NAME		Q'ty	DESCRIPTION	R/P	FROM ~ UP TO SERIAL NO	REMARKS
18	5372 1272 000	プレート	PLATE	1				
19	K712 0110 030	Fボルト	BOLT	4				
20	0350 0151 026	PW	WASHER	4				
21	A360 0101 002	SW	SW	4				
22	A083 0110 001	ナット	NUT	4	M10x1.25			
23	K710 0108 016	Fボルト	BOLT	20	M8 × 16(7T)			
24	F301 0108 000	Fナット	NUT	4	M8			
25	5321 1259 500	ゴムイタ	RUBBER	1				
26	F154 0108 020	セムスA	BOLT	8				
27	0350 0140 822	PW	WASHER	4				
28	5361 1252 000	カバー	COVER	1				
29	5361 1253 000	プレート	PLATE	2				
30	5361 1254 000	ブラケット	BRACKET	1				
31	F300 0106 000	Fナット	NUT	2	M6			
32	A350 0106 002	Uナット	NUT	2				
33	K700 0106 014	Fボルト	BOLT	2	M6 × 14(7T)			
34	0350 0140 616	PW	PW	2				

5372 125K カバー(韓国) COVER(KOREA)



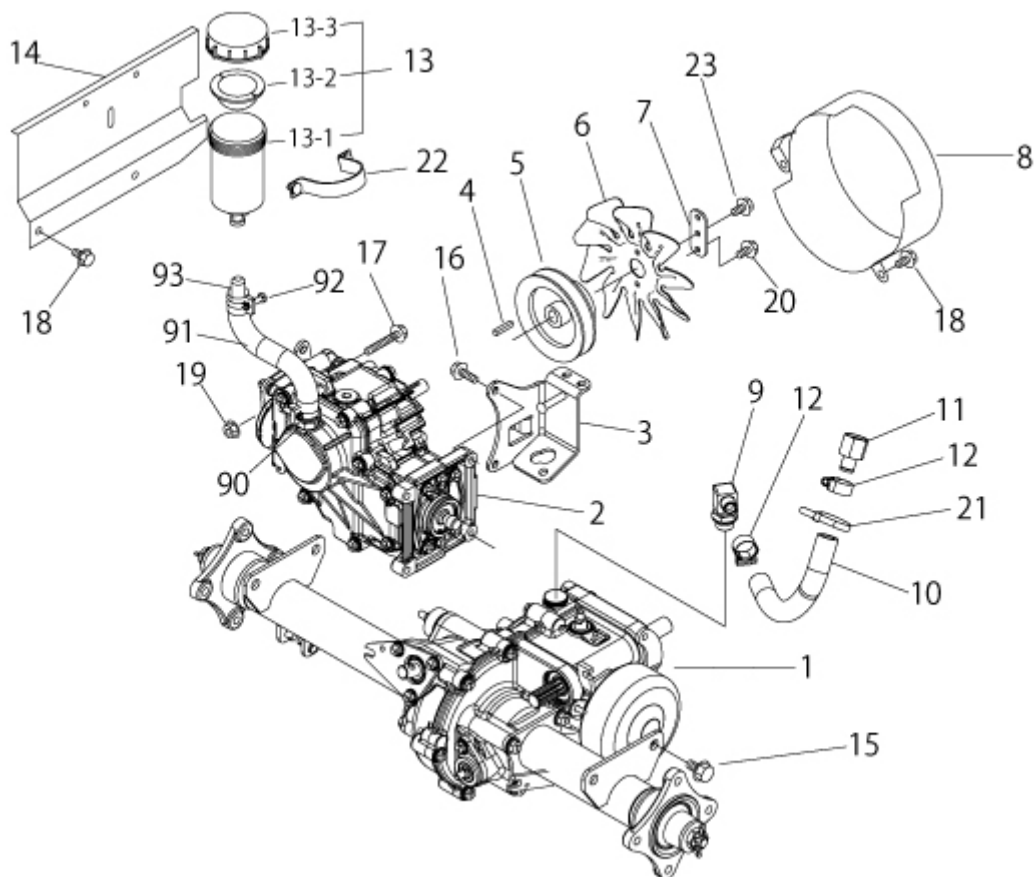
見出 NO.	部品番号 PART NO.	部品名称 PART NAME		個数 Q'ty	型 寸 DESCRIPTION	互 換 性 R/P	適 用 号 機 FROM ~ UP TO SERIAL NO	備 考 REMARKS
35	5361 1255 000	テープ	TAPE	4				
36	5360 1295 000	ロッド	PIN	1				
37	0742 0100 600	Eリング	RING	2				
38	36A3 1268 000	トリム	TRIM	1				
39	5372 1263 000	ブラケット	BRACKET	1				
40	K700 0106 012	Fボルト	BOLT	2	M6 × 12(7T)			

5360 130A バンパ BUMPER



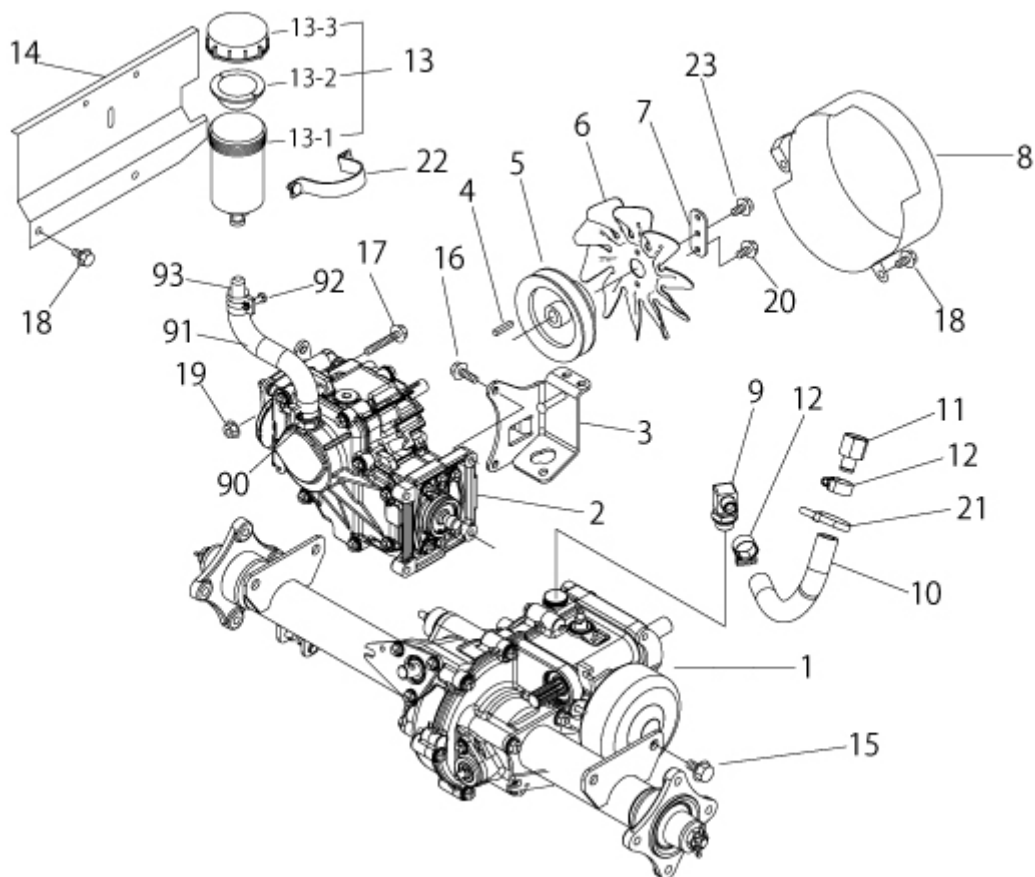
見出 NO.	部品番号 PART NO.	部品名称 PART NAME	個数 Q'ty	型 寸 DESCRIPTION	互 換 性 R/P	適 用 号 機 FROM ~ UP TO SERIAL NO	備 考 REMARKS
1	5360 1301 000	バンパ BUMPER	1				
2	K710 0108 016	Fボルト BOLT	4	M8×16(7T)			
3	5360 1318 000	プレート PLATE	1				
4	F301 0108 000	Fナット NUT	2	M8			

5372 200A ミッション TRANS MISSION



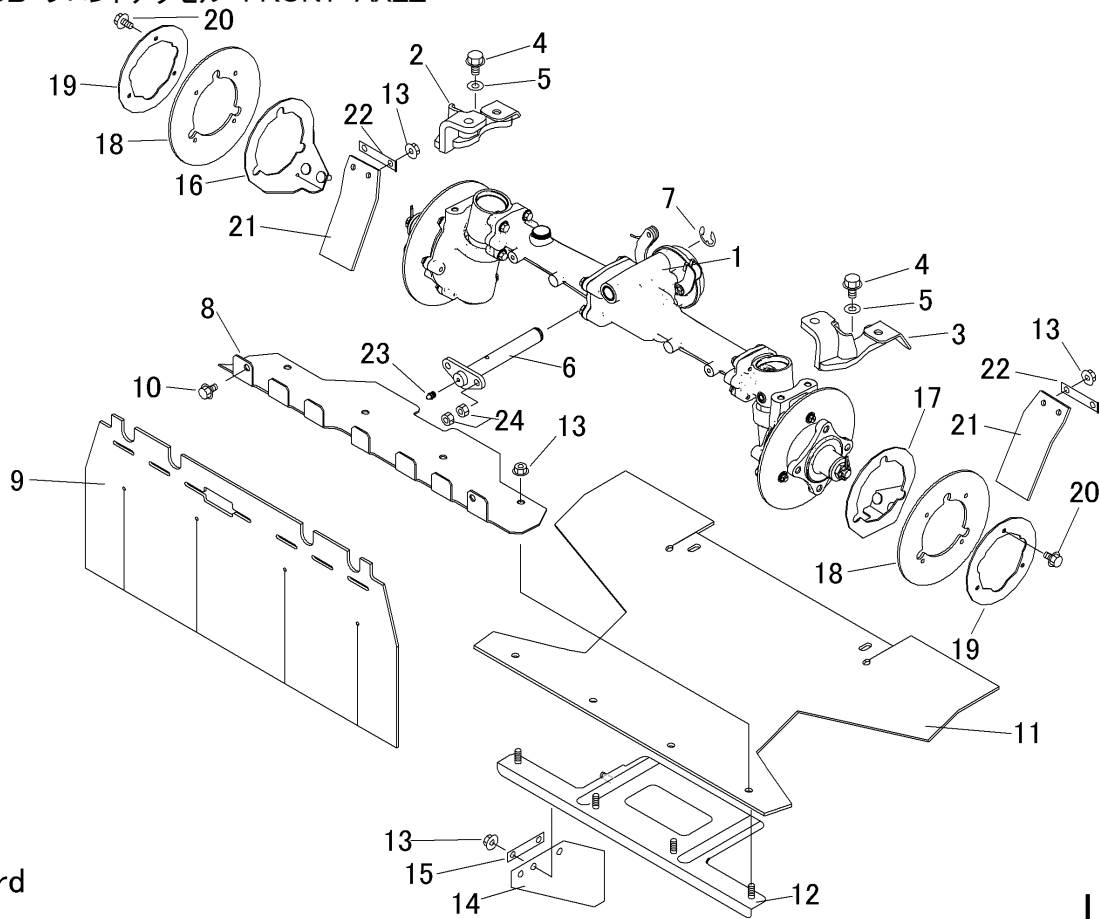
見出	部品番号	部品名称		個数	型 寸	互換性	適用号機	備 考
NO.	PART NO.	PART NAME		Q'ty	DESCRIPTION	R/P	FROM ~ UP TO SERIAL NO	REMARKS
1	5347 800A 002	ミッションクミタテ	EQUIPMENT	1				
2	8001 100D 003	HST ASSY	HST ASSY	1				
3	5360 2022 001	ブラケット	BRACKET	1				
4	0572 0005 028	キー	KEY	1				
5	3557 2031 001	プーリ	PULLEY	1				
6	5335 2023 000	ファン	FAN	1				
7	5360 2009 000	プレート	PLATE	1				
8	5361 2002 000	ブラケット	BRACKET	1				
9	3661 6109 000	ザツキエルボ	ADAPTER	1				
10	5360 2017 000	ホース	HOSE	1				
11	5360 2018 000	アダプタ	ADAPTER	1				
12	3308 2114 000	バンド	BAND	2				
13	5313 2015 000	タンクアッシ	TANK	1				
13-1	5313 2015 100	タンク	TANK	1				
13-2	5313 2015 200	パッキン	PACKING	1				
13-3	5313 2015 300	キャップ	CAP	1				
14	5372 2001 000	プレート	PLATE	1				

5372 200A ミッション TRANS MISSION



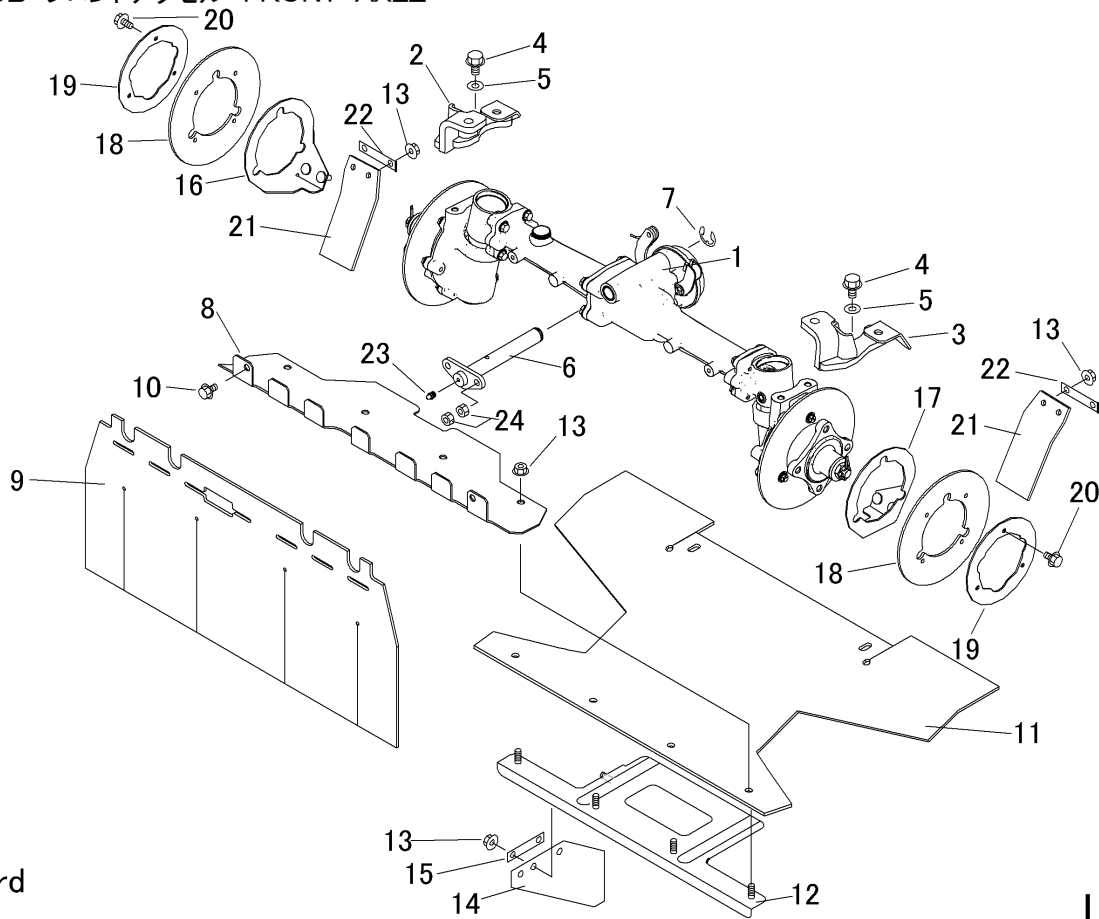
見出	部品番号	部品名称		個数	型 寸	互換性	適用号機	備考
NO.	PART NO.	PART NAME		Q'ty	DESCRIPTION	R/P	FROM ~ UP TO SERIAL NO	REMARKS
15	K712 0612 025	Fボルト	BOLT	4	M12X25			
16	K814 0108 035	Fボルト	BOLT	4	M8X35(8T)			
17	K814 0108 050	Fボルト	BOLT	1				
18	K710 0108 016	Fボルト	BOLT	6	M8X16(7T)			
19	F301 0108 000	Fナット	NUT	1	M8			
20	K700 0106 014	Fボルト	BOLT	2	M6X14(7T)			
21	3513 3131 000	プラスチックバンド	BAND	1				
22	3637 0254 000	プラスチックバンド	BAND	1				
23	K700 0606 016	Fボルト	BOLT	1	M6X16(7T)			
90	5347 2005 000	アダプタ	ADAPTER	1				
91	5335 2012 001	ホース	HOSE	1				
92	5374 2021 000	ホースバンド	CLAMP HOSE	2				
93	8001 0702 000	キャップ	CAP	1				

5360 210B フロントアクセル FRONT AXLE
RH



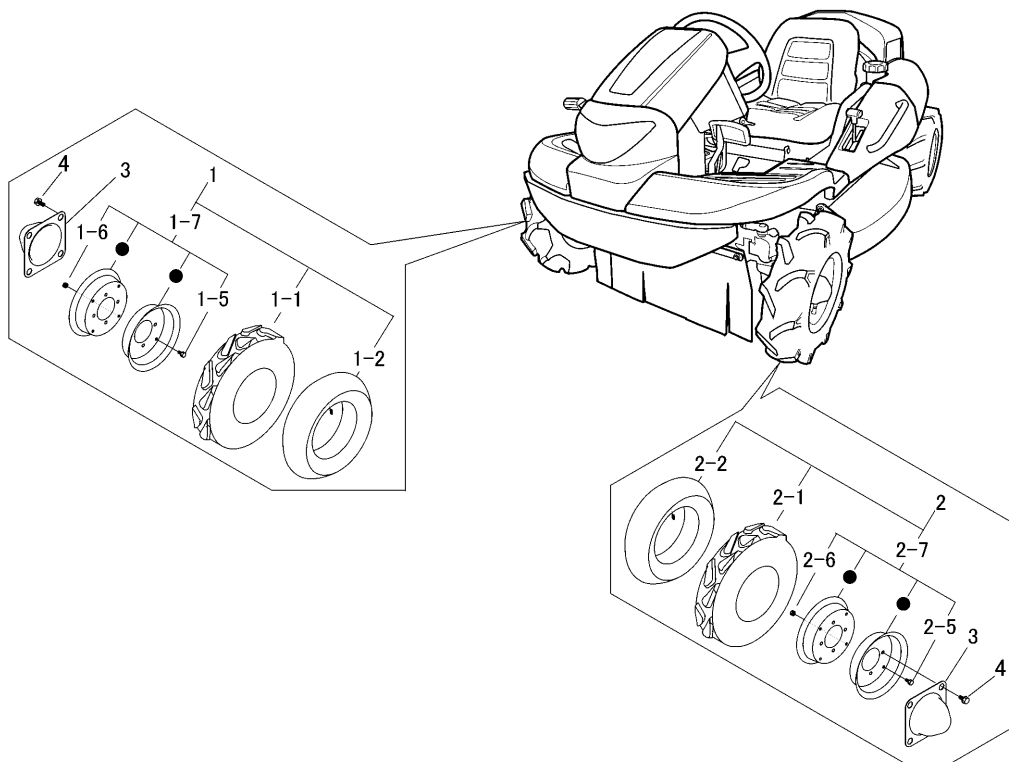
見出	部品番号	部品名称		個数	型 寸	互換性	適用号機	備 考
NO.	PART NO.	PART NAME		Q'ty	DESCRIPTION	R/P	FROM ~ UP TO SERIAL NO	REMARKS
1	5332 850A 001	デフクミタテ	EQUIPMENT	1				
2	5347 2104 000	アームR	ARM	1				
3	5347 2105 000	アームL	ARM	1				
4	K712 0110 025	Fボルト	BOLT	4				
5	0350 0141 022	PW	WASHER	4				
6	5360 2101 000	ピン	PIN	1				
7	0742 0101 500	Eリング	RING	1				
8	5360 2102 000	プレート	PLATE	1				
9	5360 2103 000	ゴムイタ	RUBBER	1				
10	K710 0108 012	Fボルト	BOLT	2				
11	5360 2105 002	ゴムイタ	RUBBER	1				
12	5332 2107 500	ブラケット	BRACKET	1				
13	F301 0108 000	Fナット	NUT	10	M8			
14	5321 2118 000	ゴムイタ	RUBBER	1				
15	5335 2113 000	プレート	PLATE	1				
16	5332 2111 000	ブラケット	BRACKET	1				
17	5332 2112 000	ブラケット	BRACKET	1				

5360 210B フロントアクセル FRONT AXLE
RH



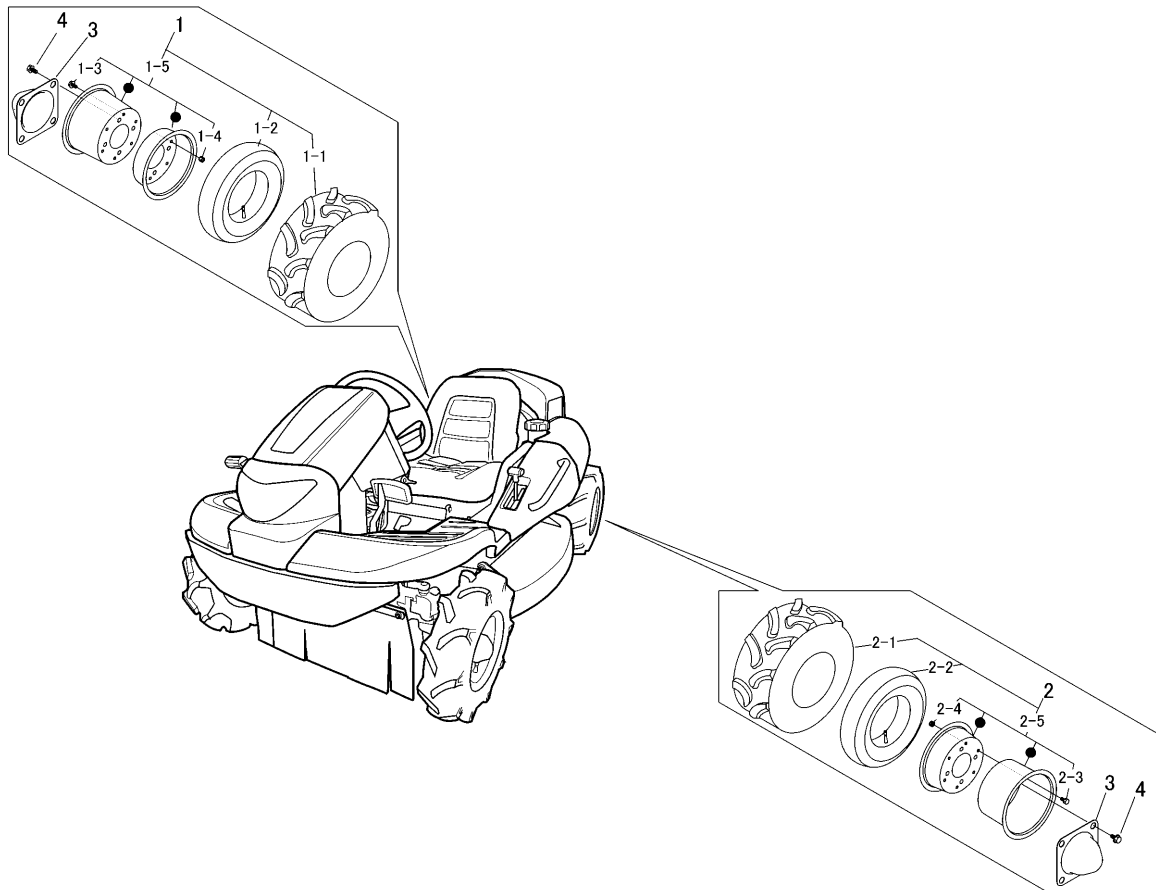
見出	部品番号	部品名称		個数	型 寸	互 換 性	適用号機	備 考
NO.	PART NO.	PART NAME		Q'ty	DESCRIPTION	R/P	FROM ~ UP TO SERIAL NO	REMARKS
18	5332 2116 000	ゴムイタ	RUBBER	2				
19	5332 2109 001	プレート	PLATE	2				
20	K700 0106 014	Fボルト	BOLT	6	M6X14(7T)			
21	5332 2113 000	ゴムイタ	RUBBER	2				
22	5332 4311 000	プレート	PLATE	2				
23	A650 0100 600	グリースニップル	NIPPLE GREASE	1	A-M6			
24	5347 2106 000	ハードロック	NUT	2	M8			

5347 220A ゼンリン(F1タイヤ) FRONT TIRE(F1 TIRE)



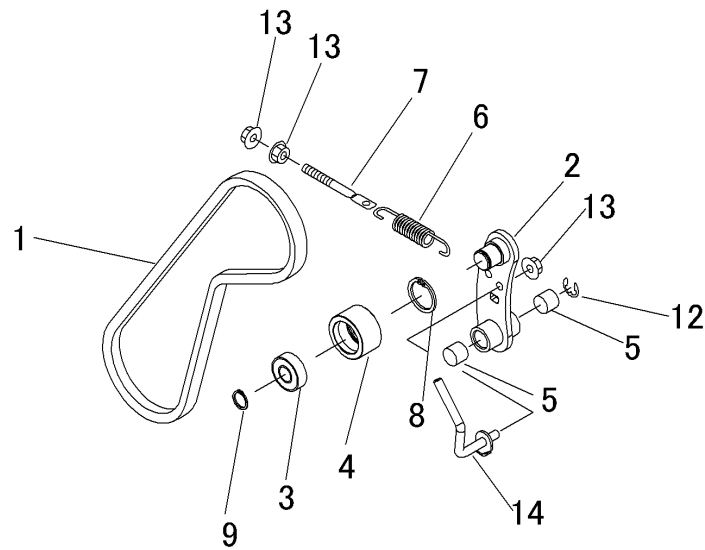
見出	部品番号	部品名称		個数	型 寸	互	適 用 号 機	備 考
NO.	PART NO.	PART NAME		Q'ty	DESCRIPTION	R/P	FROM ~ UP TO SERIAL NO	REMARKS
1	5332 2201 000	タイヤASSY R	TIRE ASSY	1	4.00-7-2PR			
1-1	5332 2202 000	タイヤ	TIRE	1				
1-2	5332 2203 000	チューブ	TUBE	1				
1-5	A110 0108 016	ボルト	BOLT	4	M8×16			
1-6	H301 0108 001	Sナット	NUT	4				
1-7	5313 2202 000	リムASSY	WHEEL	1				
2	5332 2205 000	タイヤASSY L	TIRE ASSY	1	4.00-7-2PR			
2-1	5332 2202 000	タイヤ	TIRE	1				
2-2	5332 2203 000	チューブ	TUBE	1				
2-5	A110 0108 016	ボルト	BOLT	4	M8×16			
2-6	H301 0108 001	Sナット	NUT	4				
2-7	5313 2202 000	リムASSY	WHEEL	1				
3	5332 2211 000	キャップ	CAP	2				
4	K712 0110 020	Fボルト	BOLT	8				

5332 230A コウリン (F1タイヤ) REAR TIRE (F1 TIRE)



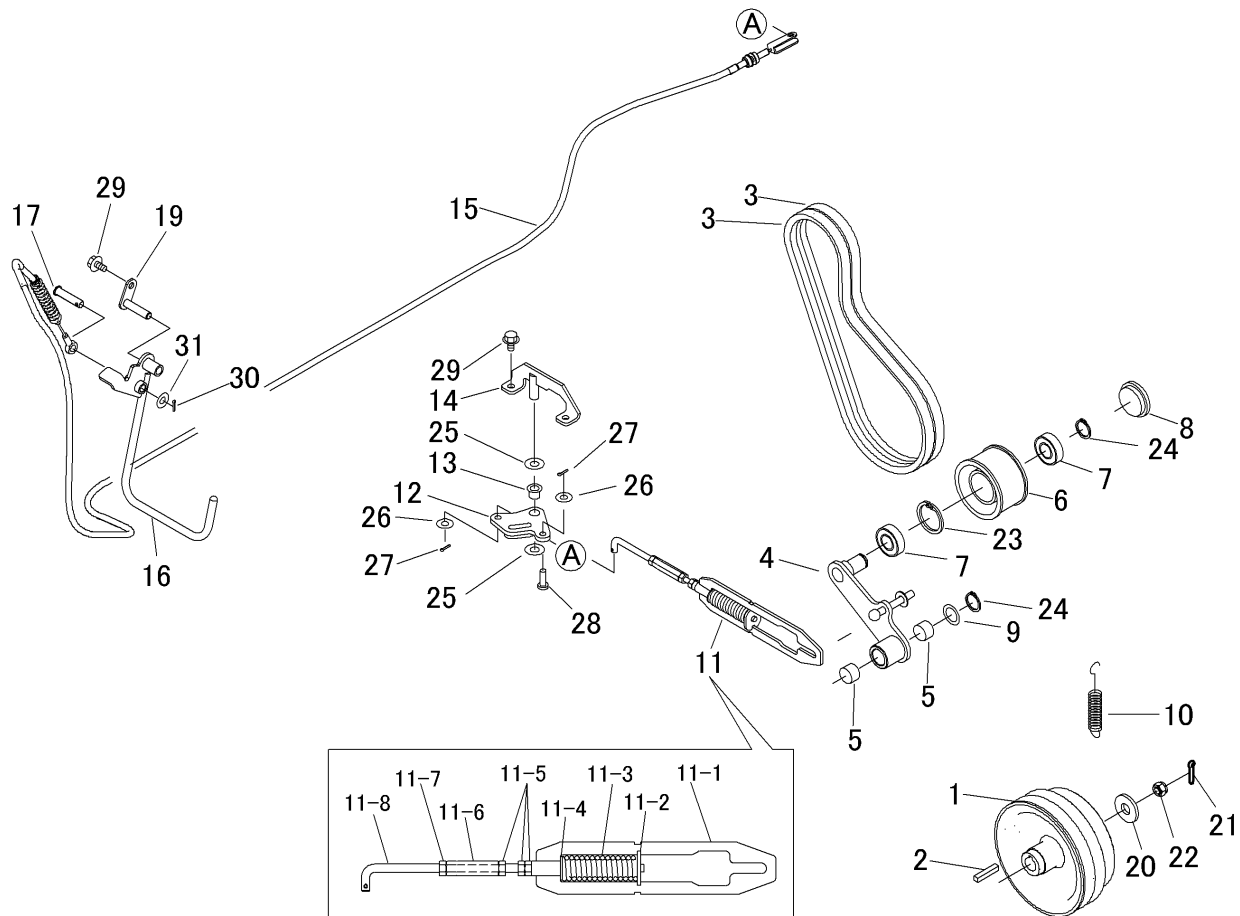
見出	部品番号	部品名称		個数	型 寸	互換性	適用号機	備考
NO.	PART NO.	PART NAME		Q'ty	DESCRIPTION	R/P	FROM ~ UP TO SERIAL NO	REMARKS
1	5332 2301 000	タイヤASSYR	TIRE	1	17×8.00-8-4PR			
1-1	5332 2302 000	タイヤ	TIRE	1				
1-2	5332 2303 000	チューブ	TUBE	1				
1-3	A110 0108 016	ボルト	BOLT	6	M8×16			
1-4	H301 0108 001	Sナット	NUT	6				
1-5	5332 2304 000	ホイルASSY	WHEEL	1				
2	5332 2305 000	タイヤASSYL	TIRE	1	17×8.00-8-4PR			
2-1	5332 2302 000	タイヤ	TIRE	1				
2-2	5332 2303 000	チューブ	TUBE	1				
2-3	A110 0108 016	ボルト	BOLT	6	M8×16			
2-4	H301 0108 001	Sナット	NUT	6				
2-5	5332 2304 000	ホイルASSY	WHEEL	1				
3	5321 2205 000	キャップ	CAP	2				
4	F114 0112 025	セムスA	BOLT	8	M12×25			

5360 235A ドウリョクデンタツ POWER LINE (DRIVE)



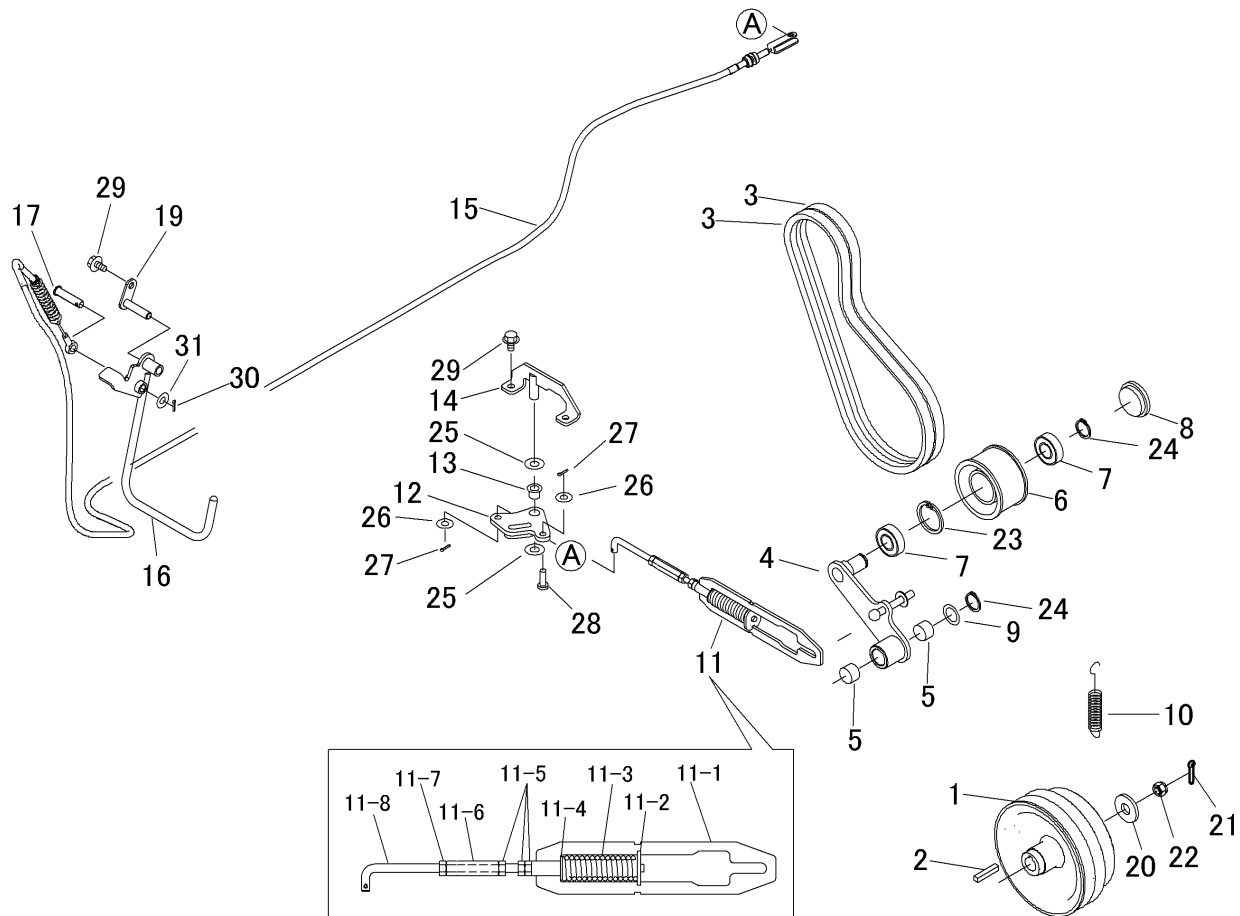
見出	部品番号	部品名称		個数	型 寸	互換性	適用号機	備考
NO.	PART NO.	PART NAME		Q'ty	DESCRIPTION	R/P	FROM ~ UP TO SERIAL NO	REMARKS
1	0852 1300 035	Vベルト	VBELT	1				
2	5360 2351 002	テンションアーム	TENSION ARM	1				
3	0750 0562 044	ベアリング	BEARING	1				
4	5360 2352 000	プーリ	PULLEY	1				
5	0796 0161 815	DUブッシュ	BUSH	2				
6	3513 3127 000	スプリング	SPRING	1				
7	3606 2015 000	テンションハリロッド	BOLT	1				
8	0741 0004 700	Cリング	RING	1				
9	0740 0002 000	Cリング	RING	1				
12	0742 0101 200	Eリング	RING	1				
13	F301 0108 000	Fナット	NUT	3	M8			
14	5360 2354 000	ブラケット	BRACKET	1				

5360 240A ドウリョクデンタツ(ソウコウ) POWER LINE (CUTTING)



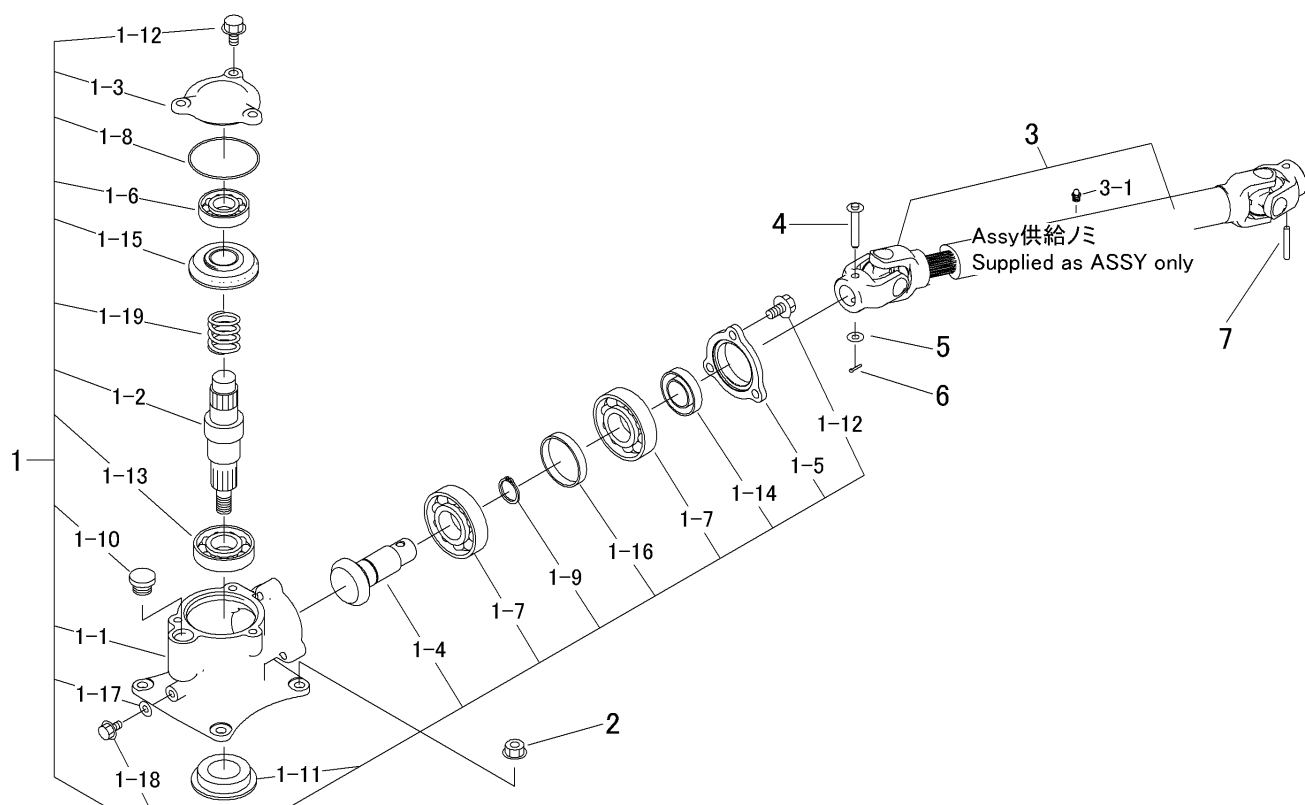
見出	部品番号	部品名称		個数	型 寸	互換性	適用号機	備考
NO.	PART NO.	PART NAME		Q'ty	DESCRIPTION	R/P	FROM ~ UP TO SERIAL NO	REMARKS
1	5332 2405 001	プーリ	PULLEY	1				
2	0572 0007 045	キー	KEY	1				
3	0852 1600 038	Vベルト	V-BELT	2				
4	5360 2403 000	テンションアーム	TENSION ARM	1				
5	0796 0202 315	DUブッシュ	BUSH	2				
6	5317 2411 000	プーリ	PULLEY	1				
7	0750 0560 044	ベアリング	BEARING	2				
8	5207 2106 000	メクラボタ	CAP	1				
9	7301 2006 000	シムA	SHIM	1				
10	3205 2004 000	スプリング	SPRING	1				
11	5360 2404 000	テンションスプリングAS	SPRING ASSY	1				
12	5360 2407 000	リンク	LINK	1				
13	5360 2408 000	ブッシュ	BUSH	1				
14	5360 2409 000	サポート	SUPPORT	1				
15	5360 2411 000	ワイヤー	WIRE	1				
16	5360 2412 000	レバー	LEVER	1				
17	5332 2409 000	ヒラアタマピン	PIN	1				

5360 240A ドウリョクデンタツ(ソウコウ) POWER LINE (CUTTING)



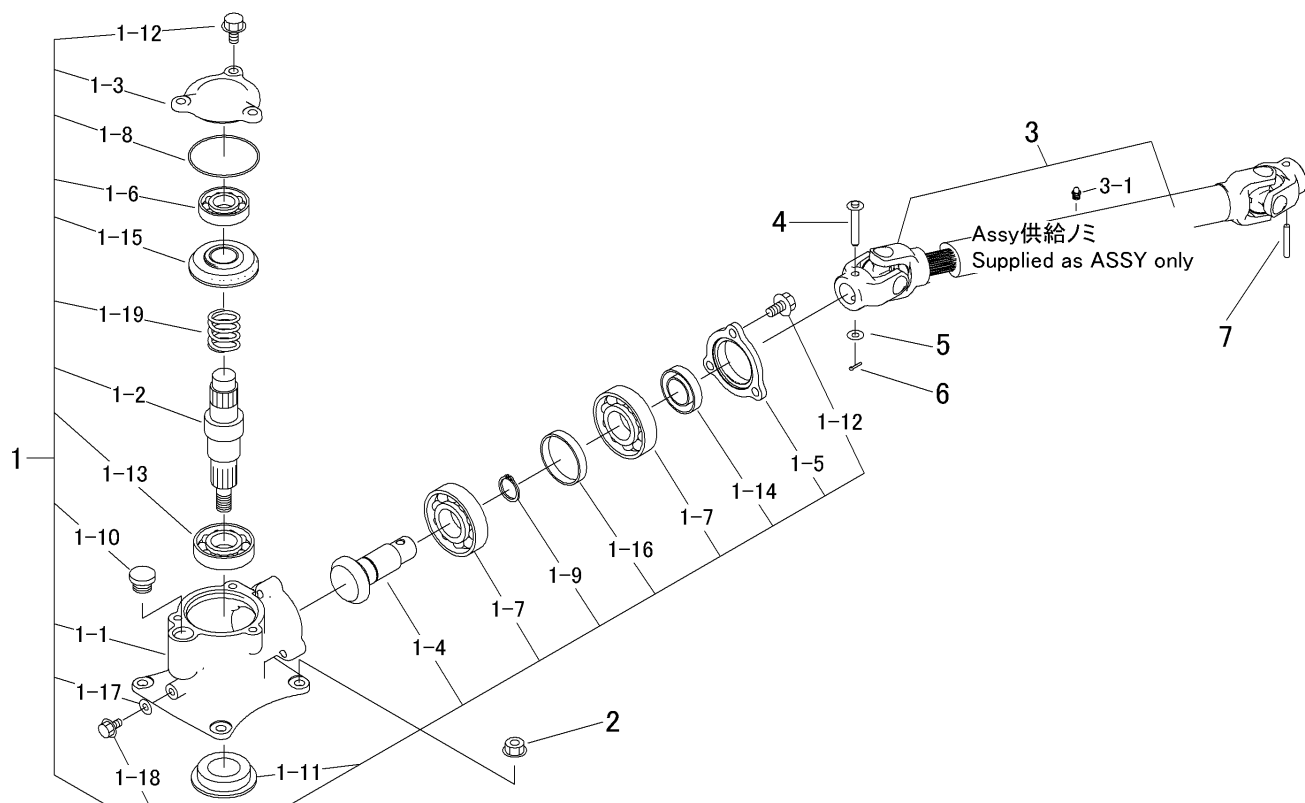
見出	部品番号	部品名称		個数	型 寸	互換性	適用号機	備考
NO.	PART NO.	PART NAME		Q'ty	DESCRIPTION	R/P	FROM ~ UP TO SERIAL NO	REMARKS
19	5360 2413 000	ピン	PIN	1				
20	0350 0171 640	PW	WASHER	1				
21	0520 0140 032	ワリピン	PIN SPLIT	1				
22	A310 0101 621	キャッスルナット	NUT	1	M16			
23	0741 0004 200	Cリング	RING	1				
24	0740 0002 000	Cリング	RING	2				
25	0350 0151 226	PW	PW	2				
26	0350 0140 818	PW	WASHER	2				
27	0520 0125 016	ワリピン	PIN SPLIT	2				
28	0562 0108 022	ヒラアタマピン	PIN	1				
29	K710 0108 016	Fボルト	BOLT	3	M8X16(7T)			
30	0520 0132 025	ワリピン	PIN SPLIT	1				
31	0350 0141 022	PW	WASHER	1				

5347 250A 001 カリハドゥ CUTTING ROTARY



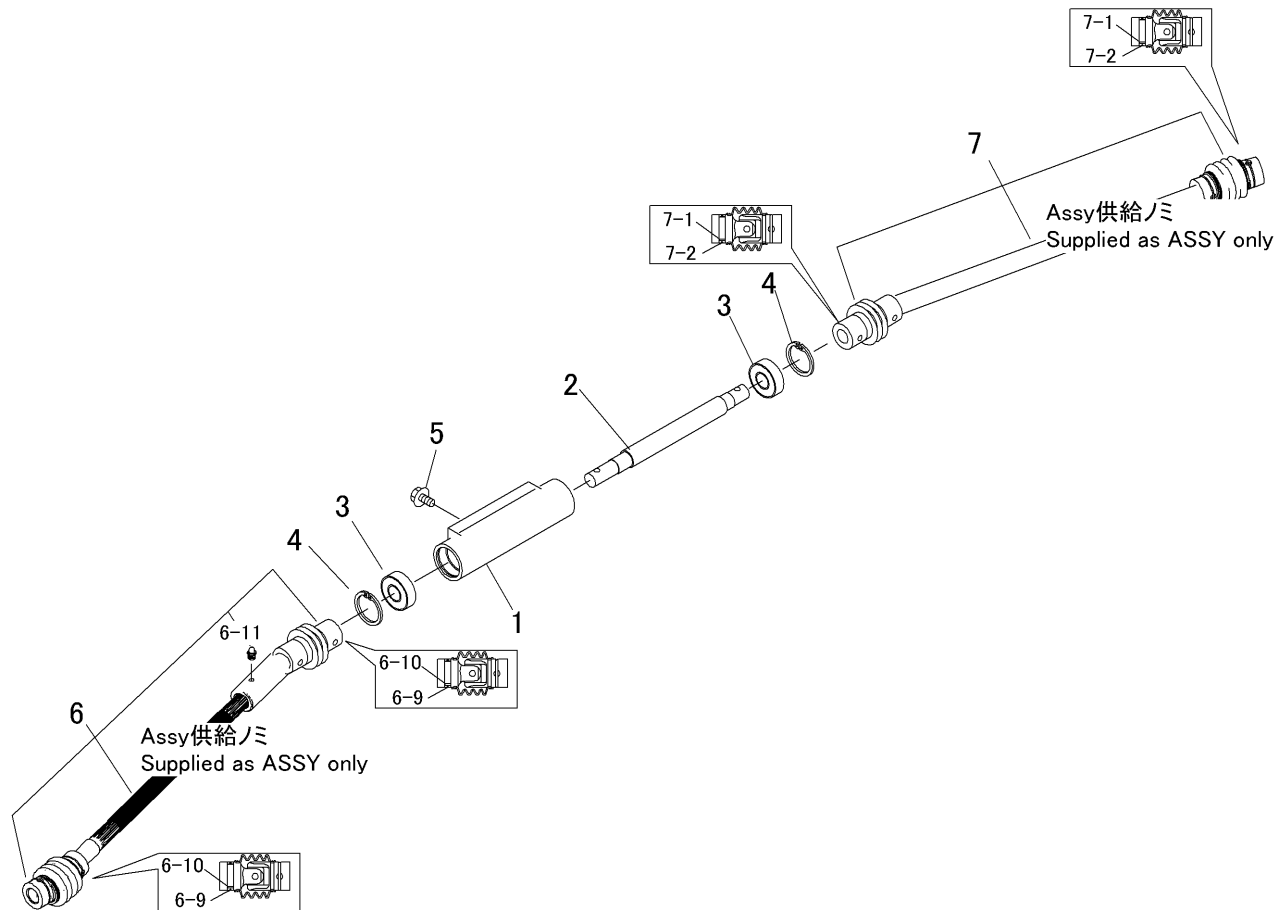
見出 NO.	部品番号 PART NO.	部品名称 PART NAME	個数 Q'ty	型 寸 DESCRIPTION	互 換 性 R/P	適用号機 FROM ~ UP TO SERIAL NO	備 考 REMARKS
1	5345 2111 000	カリハケース	1	CASWE ASSY			
1-1	5332 2501 000	ケース	1	CASE			
1-2	5332 2502 002	シャフト	1	SHAFT			
1-3	5345 2112 000	カバー	1	COVER			
1-4	5345 2113 000	ベベルギヤ13	1	GEAR13			
1-5	5332 2507 000	ホルダー	1	CASE			
1-6	0750 0062 050	ベアリング	1	BEARING			
1-7	0750 0060 060	ベアリング	2	BEARING			
1-8	0830 0500 750	Oリング	1	O RING			
1-9	0740 0003 000	Cリング	1	C RING			
1-10	7410 1004 000	チュウユセン	1	CAP			
1-11	3516 2302 000	オイルシール	1	SEAL			
1-12	K712 0110 025	Fボルト	6	BOLT			
1-13	0750 0060 070	ベアリング	1	BEARING			
1-14	0840 1020 407	オイルシール	1	OIL SEAL			
1-15	5332 2503 000	ベベルギヤ 21	1	GEAR21			
1-16	5332 2506 000	カラー	1	COOLOR			

5347 250A 001 カリハグドゥ CUTTING ROTARY



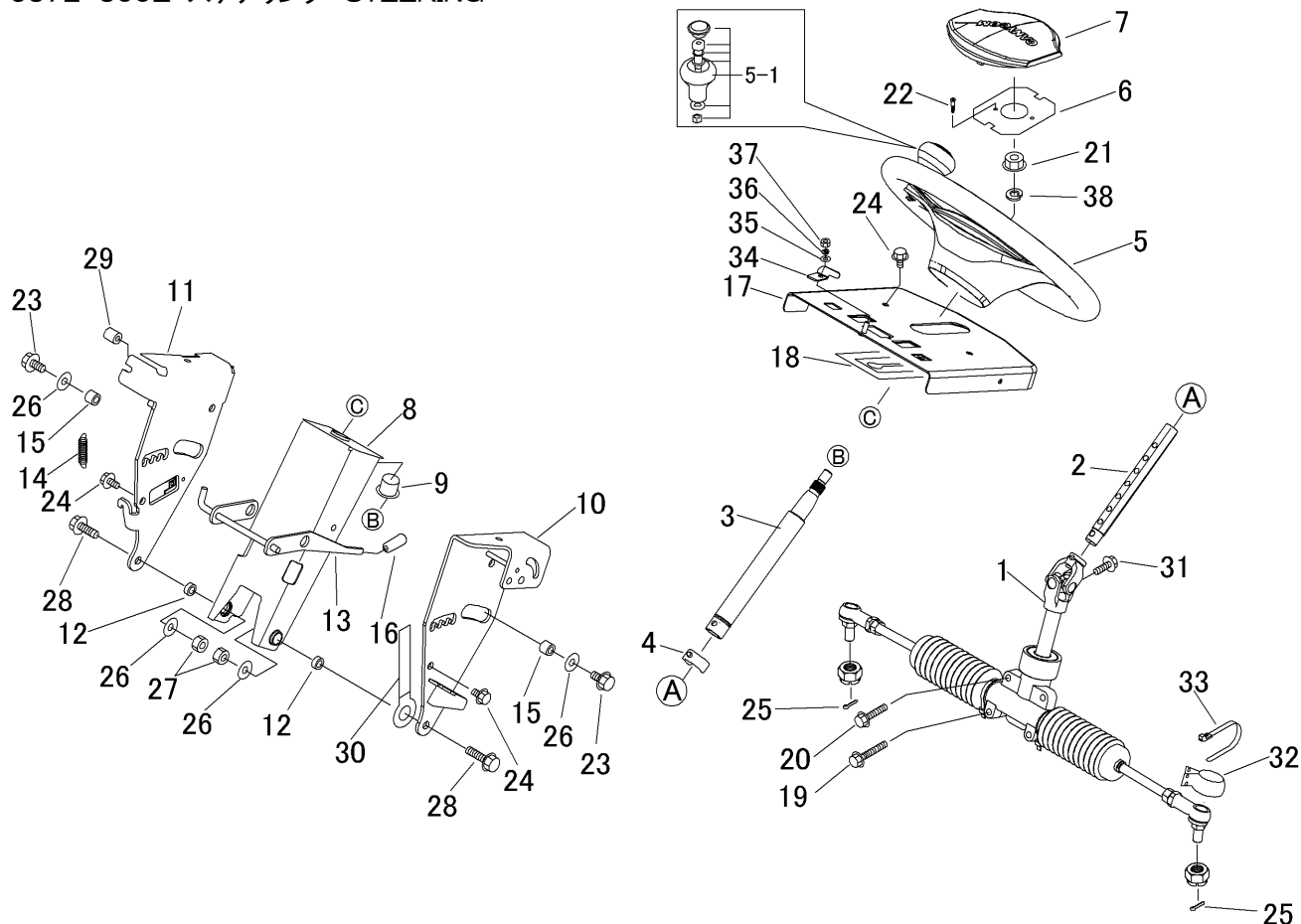
見出	部品番号	部品名称		個数	型 寸	互換性	適用号機	備考
NO.	PART NO.	PART NAME		Q'ty	DESCRIPTION	R/P	FROM ~ UP TO SERIAL NO	REMARKS
1-17	0833 0000 800	シールワッシャ	SEAL WASHER	1				
1-18	K710 0108 016	Fボルト	BOLT	1	M8X16(7T)			
1-19	5332 2508 000	スプリング	SPRING	1				
2	F301 0110 000	Fナット	NUT	4	M10			
3	5347 2511 002	ジョイント	JOINT	1				
3-1	5347 2511 100	グリスニップル	NIPPLE	1				
4	5332 2517 000	ピン	PIN	1				
5	0350 0140 818	PW	WASHER	1				
6	0520 0125 016	ワリピン	PIN SPLIT	1				
7	0550 0006 040	スプリングピン	PIN SPRING	1				

5360 260A AWDグドゥ AWD SHIFTING



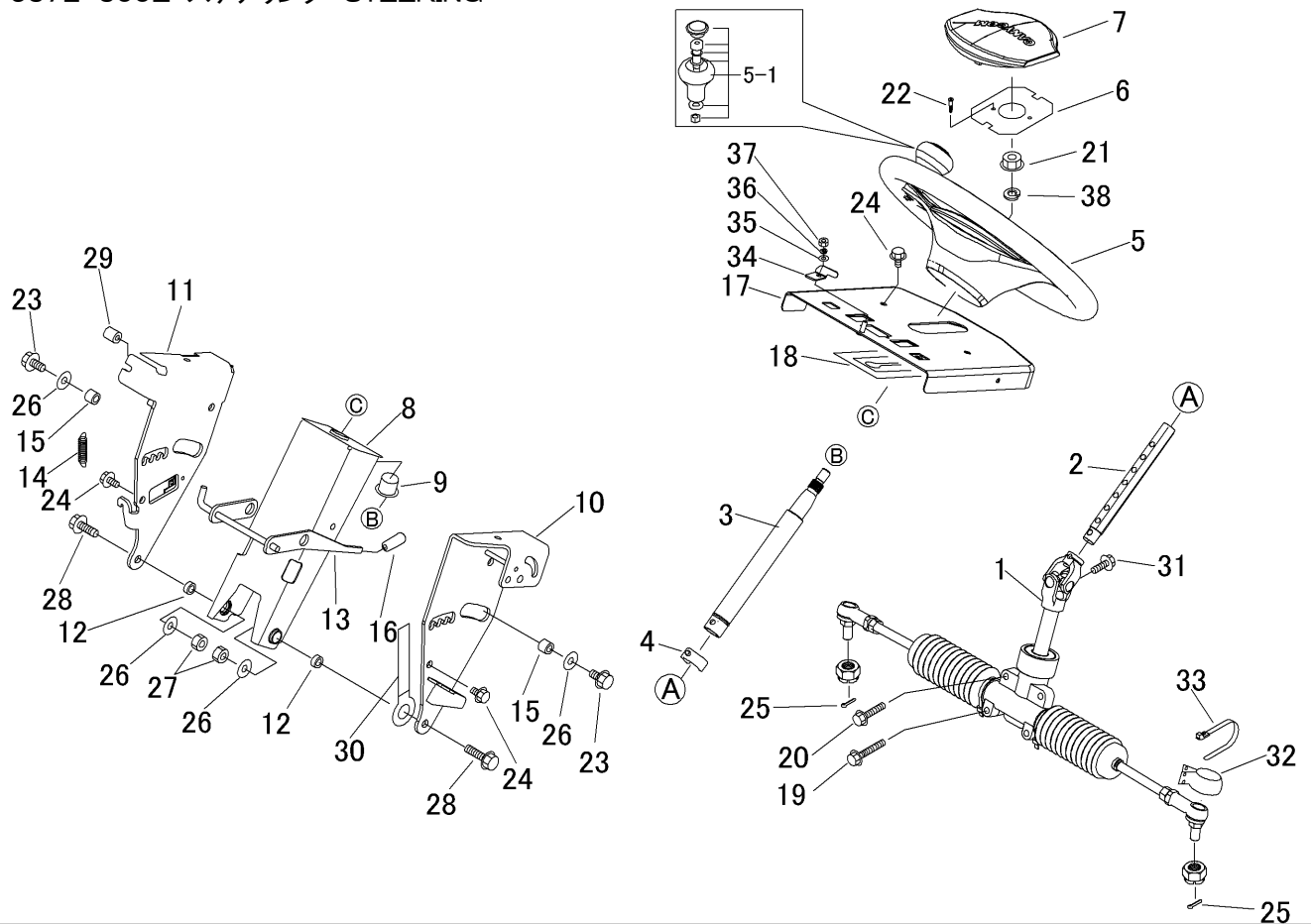
見出	部品番号	部品名称		個数	型 寸	互 換 性	適 用 号 機	備 考
NO.	PART NO.	PART NAME		Q'ty	DESCRIPTION	R/P	FROM ~ UP TO SERIAL NO	REMARKS
1	5360 2601 000	サポート	SUPPORT	1				
2	5360 2604 000	シャフト	SHAFT	1				
3	0750 0560 034	ベアリング	BEARING	2				
4	0741 0003 500	Cリング	RING	2				
5	K710 0108 016	Fボルト	BOLT[2	M8×16(7T)			
6	5360 2605 000	ジョイント	JOINT	1				
6-9	5310 2426 300	リングスプリング	SPRING	2				
6-10	5310 2426 200	セットピン	PIN	2				
6-11	5347 2511 100	グリスニップル	NIPPLE	1				
7	5347 2609 101	ジョイントASSY	JOINT ASSY	1				
7-1	5310 2426 200	セットピン	PIN	2				
7-2	5310 2426 300	グリスニップル	NIPPLE	2				

5372 300E ステアリング STEERING



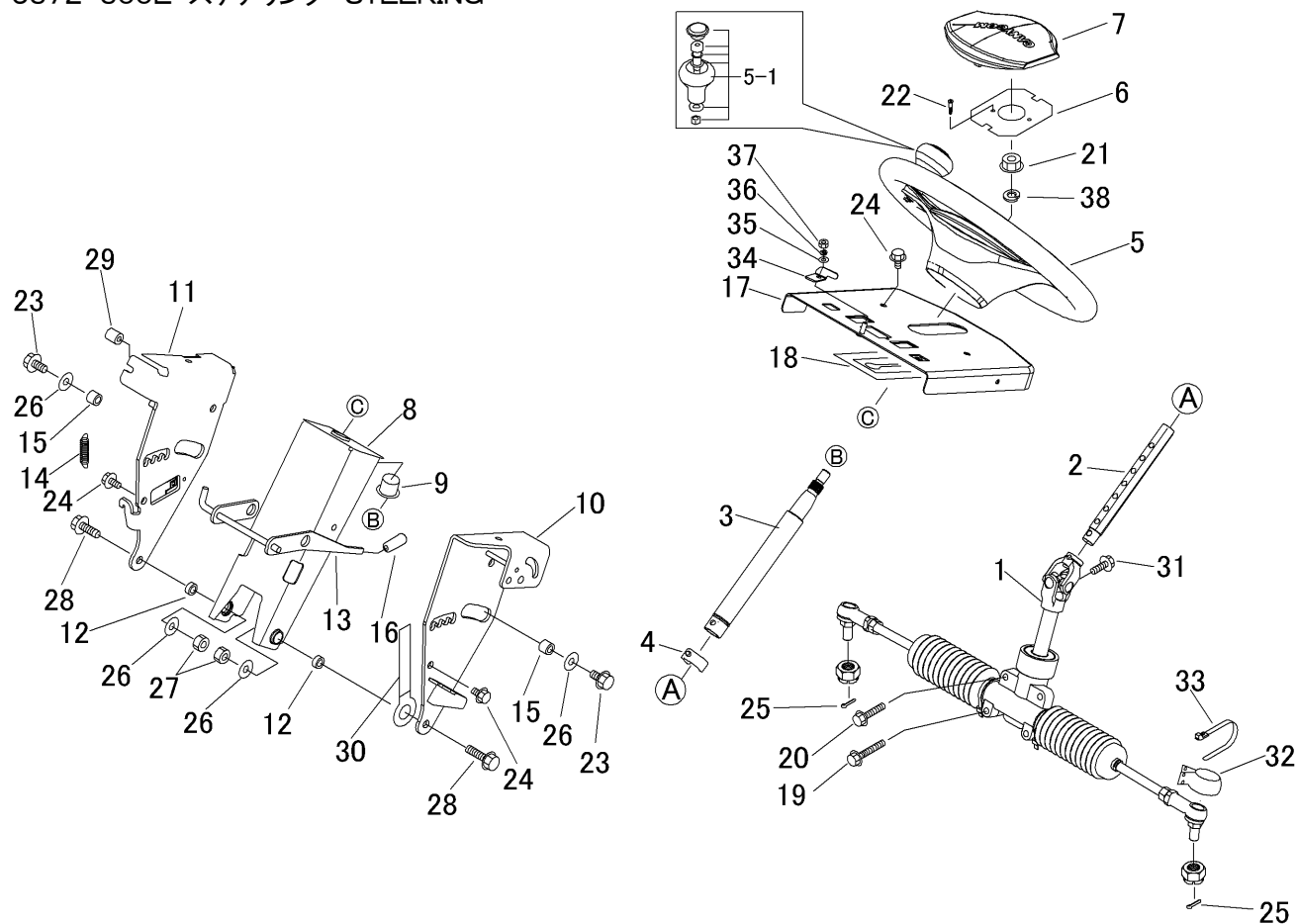
見出	部品番号	部品名称		個数	型 寸	互 換 性	適用号機	備 考
NO.	PART NO.	PART NAME		Q'ty	DESCRIPTION	R/P	FROM ~ UP TO SERIAL NO	REMARKS
1	5347 3002 001	ステアリングASSY	STEERING	1				
2	5360 3001 100	シャフト	SHAFT	1				
3	5372 3002 000	コラムシャフト	SHAFT	1				
4	5332 3011 000	ピン	PIN	1				
5	5347 3018 000	ハンドル	HANDLE	1				
5-1	5332 6001 000	ノブASSY	Knob ASSY	1				
6	5347 3021 000	プレート	PLATE	1				
7	5347 3019 000	カバー	COVER	1				
8	5360 3003 000	サポート	SUPPORT	1				
9	5304 2108 000	ブッシュ	BUSH	1				
10	5360 3004 001	サポート	SUPPORT	1				
11	5360 3005 000	サポート	SUPPORT	1				
12	5360 3006 000	カラー	PIPE	2				
13	5360 3007 000	レバー	LEVER	1				
14	3408 5202 000	スプリング	SPRING	1				
15	5360 3008 000	カラー	PIPE	2				
16	5310 4155 000	グリップ	GRIP	1				

5372 300E ステアリング STEERING



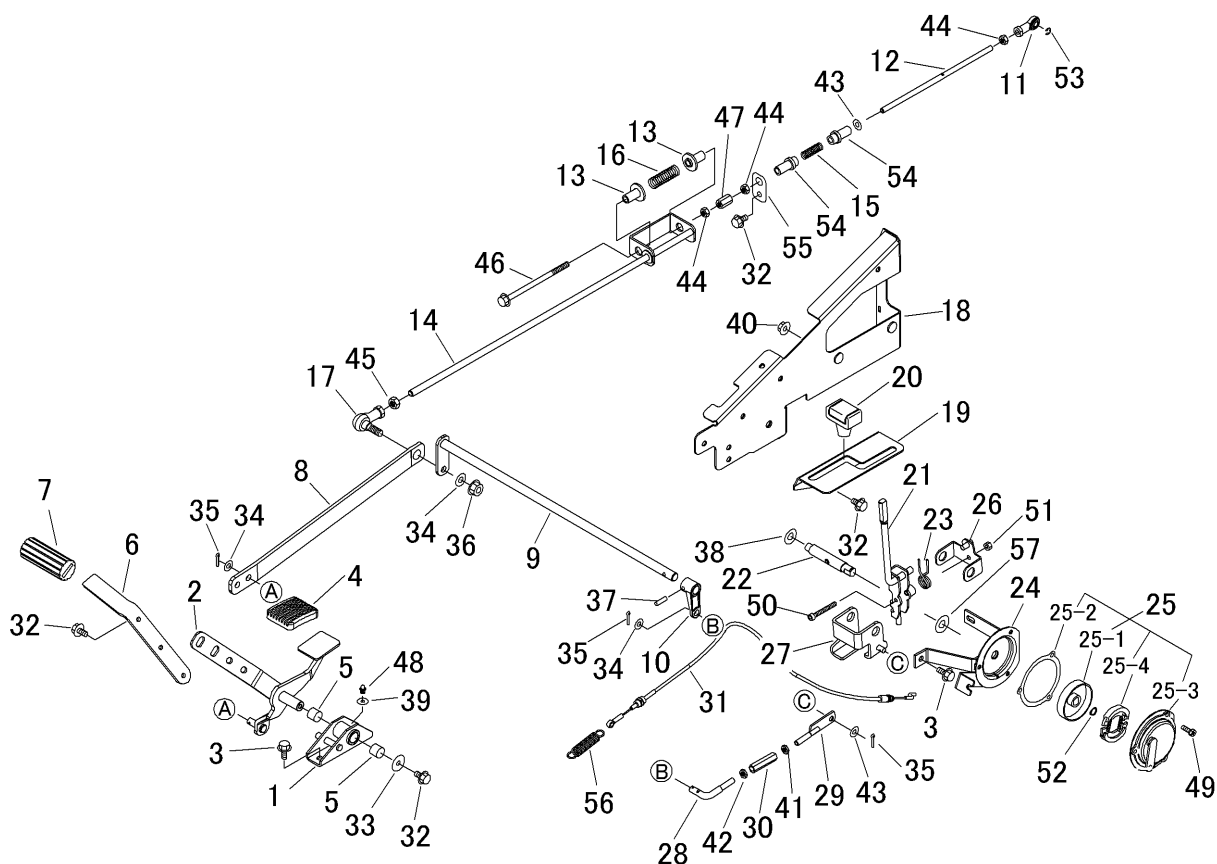
見出 NO.	部品番号 PART NO.	部品名称 PART NAME	個数 Q'ty	型 寸 DESCRIPTION	互 換 性 R/P	適 用 号 機 FROM ~ UP TO SERIAL NO	備 考 REMARKS
17	5372 3001 000	コンソール	1	CONSOLE			
18	5360 3011 000	ゴムイタ	1	RUBBER			
19	K814 0108 045	Fボルト	2	M8X45(8T)			
20	K814 0108 035	Fボルト	2	M8 × 35(8T)			
21	A303 0112 001	ナット	1	M12			
22	5332 1269 800	バインドコネジ	2	SCREW			
23	K710 0110 025	Fボルト	2	M10 × 25(7T)			
24	K710 0108 016	Fボルト	4	M8 × 16(7T)			
25	0520 0125 025	ワリピン	2	PIN SPLIT			
26	0350 0151 026	PW	4	WASHER			
27	A351 0110 002	Uナット	2	M10			
28	K710 0110 030	Fボルト	2	M10 × 30(7T)			
29	5332 0318 000	ホゴゴム	1	GROMMET			
30	0050 2108 103	クランプ	1	CLAMP			
31	F154 0108 025	セムスA	1	BOLT			
32	5360 3012 001	プレート	2	PLATE			
33	3637 0254 000	プラスチックバンド	4	BAND			

5372 300E ステアリング STEERING



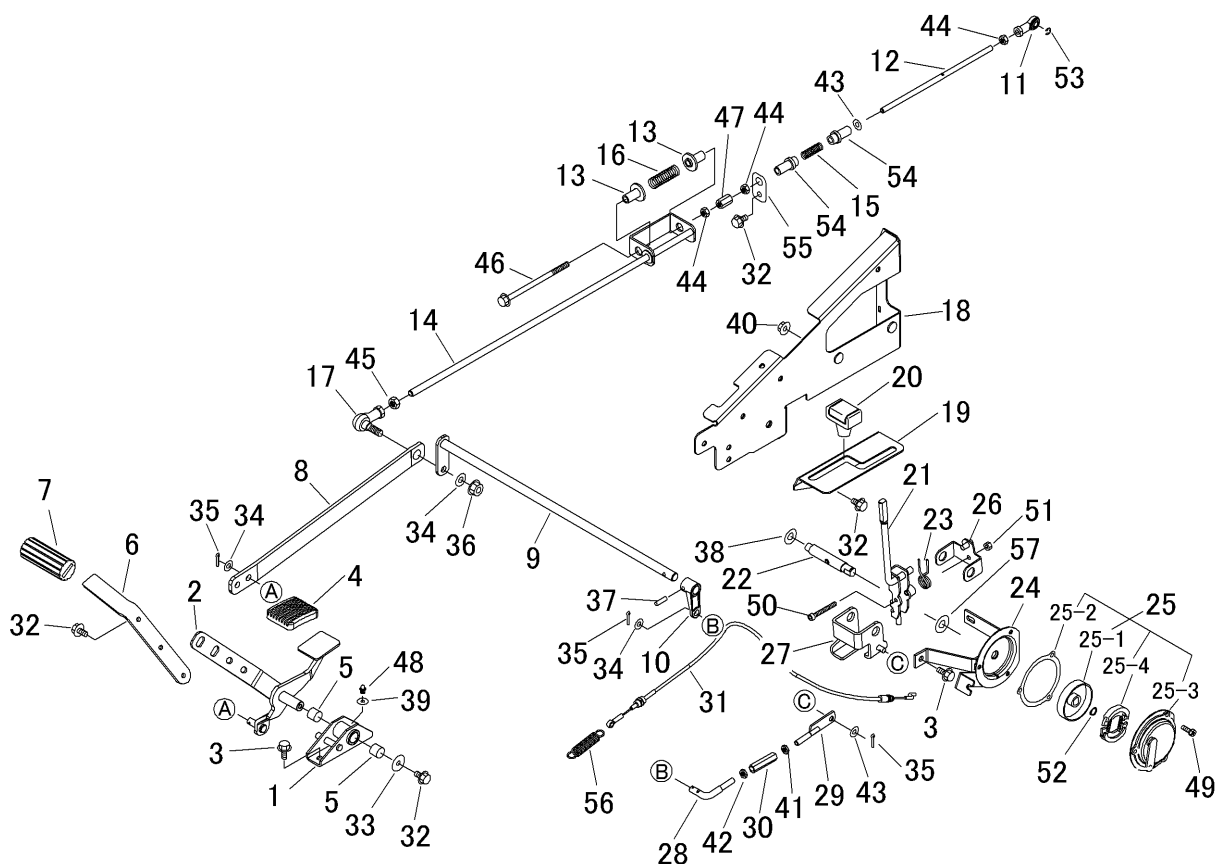
見出	部品番号	部品名称		個数	型 寸	互換性	適用号機	備考
NO.	PART NO.	PART NAME		Q'ty	DESCRIPTION	R/P	FROM ~ UP TO SERIAL NO	REMARKS
34	5372 3003 000	プレート	PLATE	1				
35	0350 0130 613	PW	WASHER	2				
36	A360 0100 602	SW	WASHER	1	M6			
37	A350 0106 002	Uナット	NUT	1				
38	A360 0101 202	SW	WASHER	1				

5360 310B 操向・操作レバー DRIVE LEVER



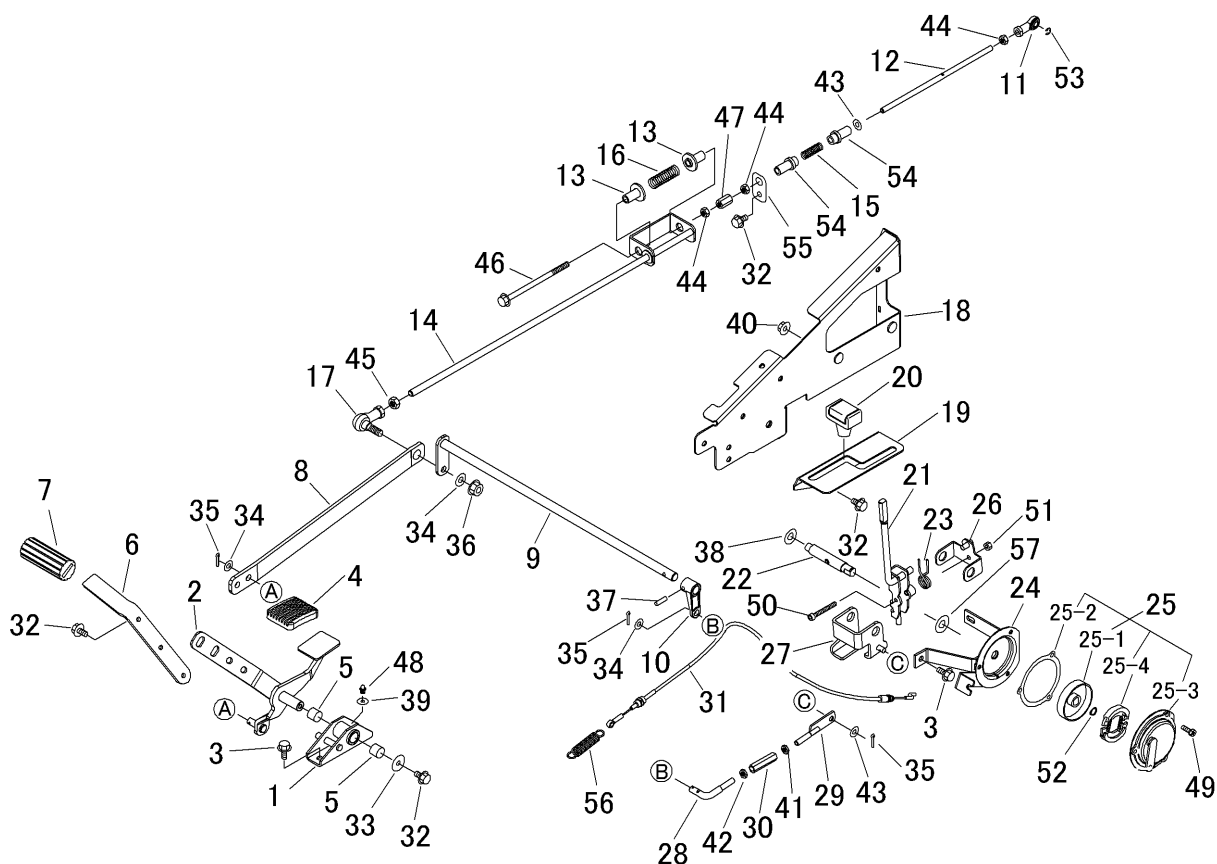
見出	部品番号	部品名称		個数	型 寸	互 換 性	適用号機	備 考
NO.	PART NO.	PART NAME		Q'ty	DESCRIPTION	R/P	FROM ~ UP TO SERIAL NO	REMARKS
1	5360 3101 000	ブラケット	BRACKET	1				
2	5360 3102 000	ペダル	PEDAL	1				
3	K710 0108 020	Fボルト	BOLT	3	M8×20(7T)			
4	3709 3114 000	ペダルパッド	BOOTS	1				
5	0796 0161 815	DUブッシュ	BUSH	2				
6	5332 3103 000	プレート	PLATE	1				
7	5317 3302 000	パッド	PAD	1				
8	5360 3127 000	ブラケット	BRACKET	1				
9	5360 3128 000	リンク	LINK	1				
10	3572 3238 000	アーム	ARM	1				
11	5347 2003 500	ロッドエンド	JOINT	1				
12	5360 3108 000	ピン	PIN	1				
13	5360 3109 000	ガイド	GUIDE	2				
14	5360 3129 000	ブラケット	BRACKET	1				
15	5310 3109 500	スプリング	SPRING	1				
16	5347 3123 000	スプリング	SPRING	1				
17	3627 3318 100	リンクボール	JOINT	1				

5360 310B 操向・操作レバー DRIVE LEVER



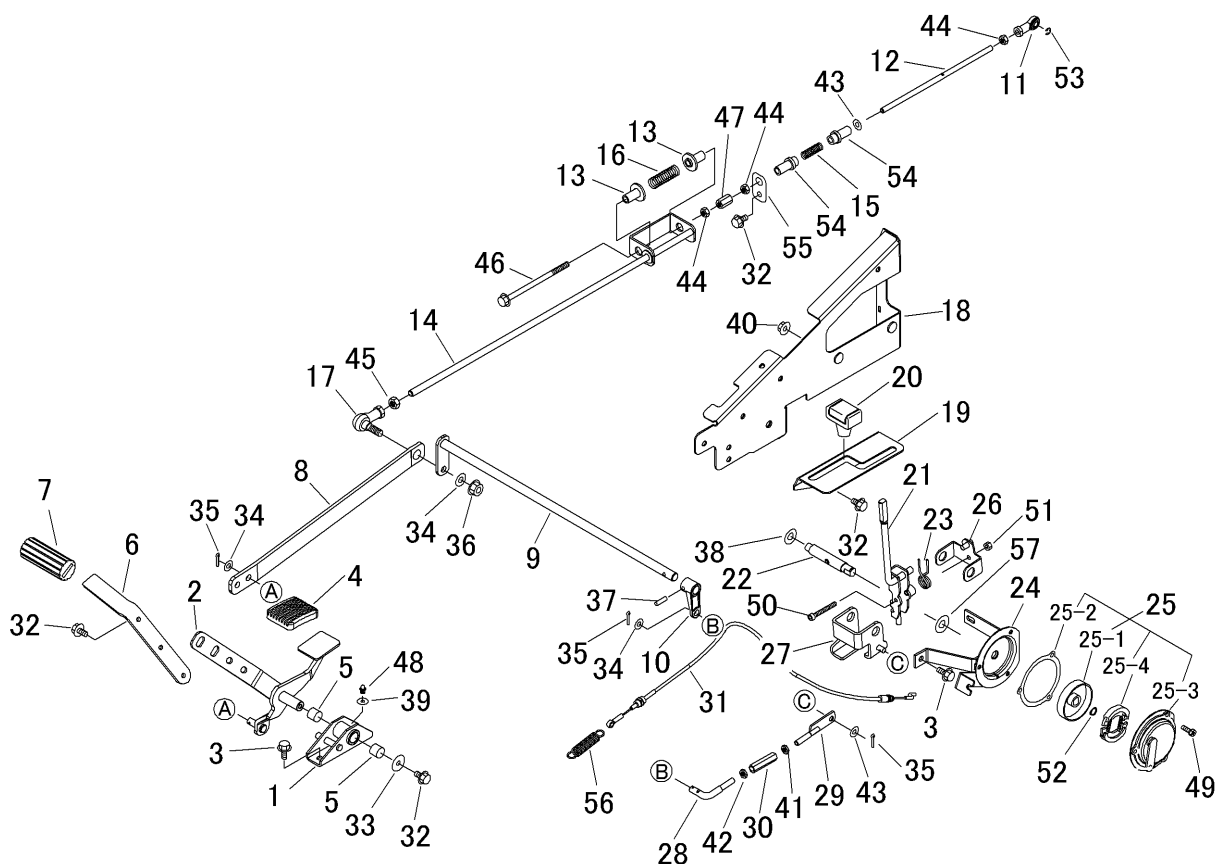
見出	部品番号	部品名称		個数	型 寸	互換性	適用号機	備考
NO.	PART NO.	PART NAME		Q'ty	DESCRIPTION	R/P	FROM ~ UP TO SERIAL NO	REMARKS
18	5360 3112 000	ブラケット	BRACKET	1				
19	5360 3113 000	プレート	PLATE	1				
20	5229 0105 000	グリップ	GRIP	1				
21	5360 3114 000	レバー	LEVER	1				
22	5360 3115 001	ピン	PIN	1				
23	5321 3113 000	スプリング	SPRING	1				
24	5360 3116 001	ブラケット	BRACKET	1				
25	7953 1212 100	ブレーキ Assy B	BRAKE	1				
25-1	7953 1213 000	ブレーキドラム	DRUM	1				
25-2	7953 1213 300	パッキン	PACKEN	1				
25-3	7953 1213 400	ブレーキレバー	LEVER	1				
25-4	7953 9901 000	ブレーキシュー	SHOE SET	2				
26	5360 3117 001	ブラケット	BRACKET	1				
27	5360 3118 001	リンク	LINK	1				
28	5360 3119 000	ロッド	BOLT	1				
29	5360 3121 000	ボルト	BOLT	1				
30	3208 3410 000	ターンバックル	TURNBUCKLE	1	M8 × 50			

5360 310B 操向・操作レバー DRIVE LEVER



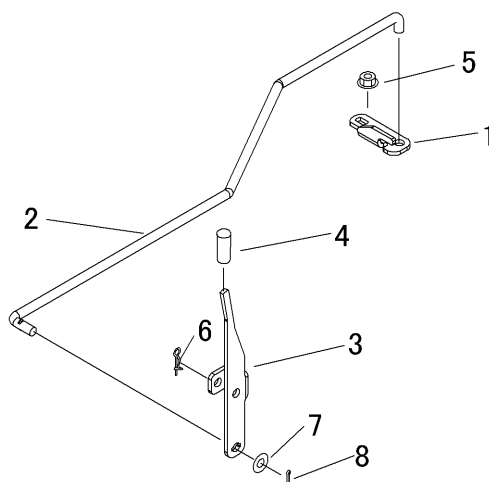
見出	部品番号	部品名称		個数	型 寸	互	適 用 号 機	備 考
NO.	PART NO.	PART NAME		Q'ty	DESCRIPTION	R/P	FROM ~ UP TO SERIAL NO	REMARKS
31	5360 3122 001	ワイヤー	WIRE	1				
32	K710 0108 016	Fボルト	BOLT	8	M8×16(7T)			
33	0350 0160 828	PW	WASHER	1				
34	0350 0141 022	PW	WASHER	3				
35	0520 0125 016	ワリピン	PIN SPLIT	4				
36	F301 0110 000	Fナット	NUT	1	M10			
37	0550 0006 022	スプリングピン	PIN SPRING	1				
38	0350 0161 630	PW	WASHER	2				
39	0350 0140 618	PW	WASHER	1				
40	F301 0108 000	Fナット	NUT	2	M8			
41	A301 2108 003	ナット	NUT	1	M8L			
42	A301 0108 003	ナット	NUT	1	M8			
43	0350 0140 818	PW	WASHER	2				
44	A301 0108 001	ナット	NUT	3	M8			
45	A301 0110 001	ナット	NUT	1	M10			
46	K814 0108 155	Fボルト	BOLT	1	M8X155(8T)			
47	5360 3123 000	タカナット	NUT	1	M8×25			

5360 310B 操向・操作レバー DRIVE LEVER



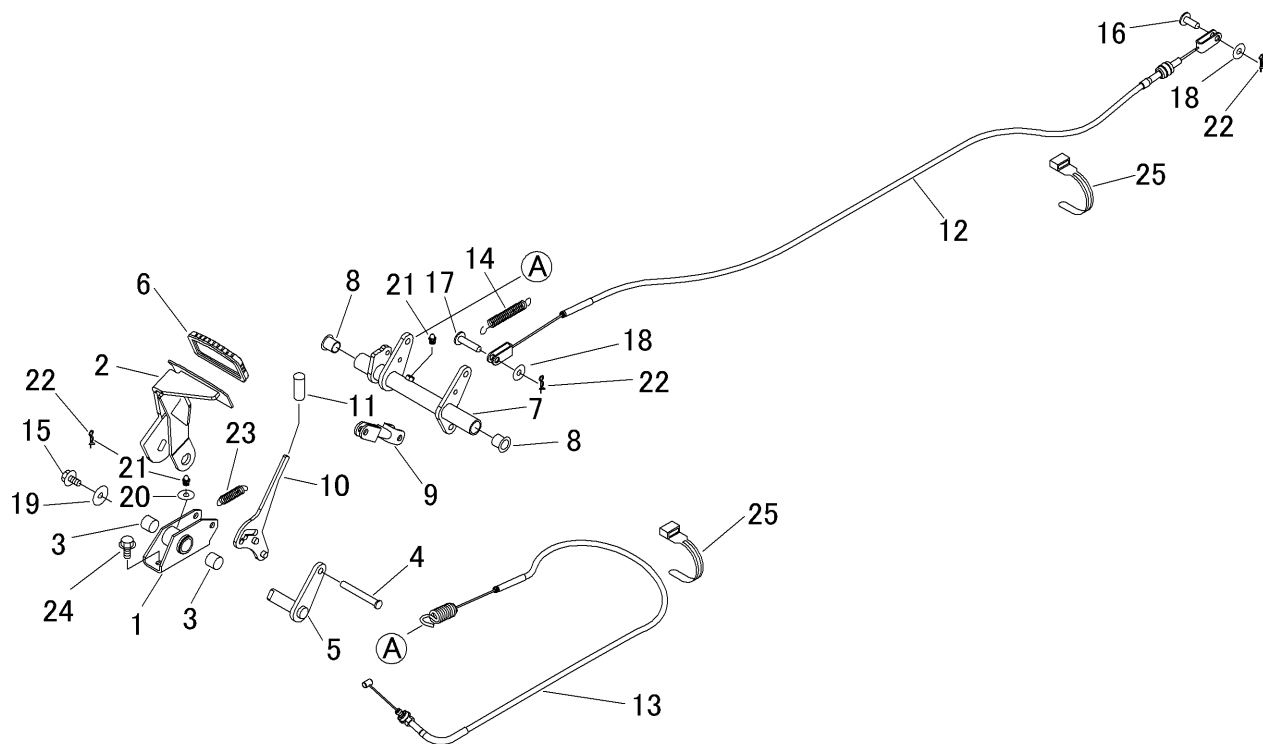
見出	部品番号	部品名称		個数	型 寸	互換性	適用号機	備考
NO.	PART NO.	PART NAME		Q'ty	DESCRIPTION	R/P	FROM ~ UP TO SERIAL NO	REMARKS
48	A650 0100 600	グリースニップル	NIPPLE GREASE	1	A-M6			
49	F204 0106 012	セムスA	BOLT	3	M6×12			
50	A544 0706 050	キャップスクリュー	BOLT	1				
51	A300 0106 001	ナット	NUT	1	M6			
52	0740 0001 400	Cリング	RING	1				
53	0742 0100 600	Eリング	RING	1				
54	5360 3124 000	ガイド	GUIDE	2				
55	5360 3125 000	プレート	PLATE	1				
56	3617 3227 000	スプリング	SPRING	1				
57	0350 0161 430	PW	WASHER	1				

5360 320A フクヘンソクレバー AUXILIARY SHIFTING LEVER



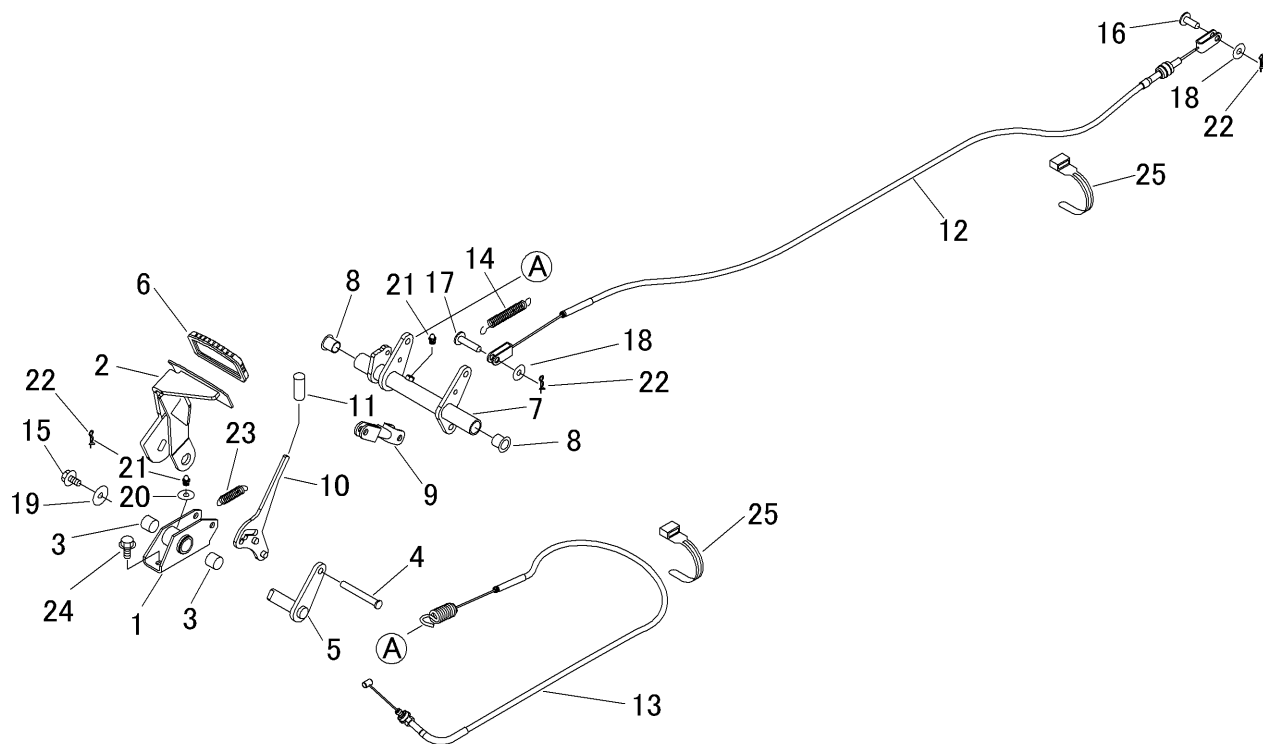
見出	部品番号	部品名称		個数	型 寸	互換性	適用号機	備考
NO.	PART NO.	PART NAME		Q'ty	DESCRIPTION	R/P	FROM ~ UP TO SERIAL NO	REMARKS
1	5360 3201 000	アーム	ARM	1				
2	5360 3202 000	ロッド	ROD	1				
3	5360 3203 000	レバー	LEVER	1				
4	3563 0105 000	グリップ	GRIP	1				
5	F301 0108 000	Fナット	NUT	1	M8			
6	0523 0110 000	スナップピン	PIN SNAP	1				
7	0350 0141 022	PW	WASHER	1				
8	0520 0125 020	フリピン	PIN SPLIT	1				

5360 330A ブレーキ BRAKE



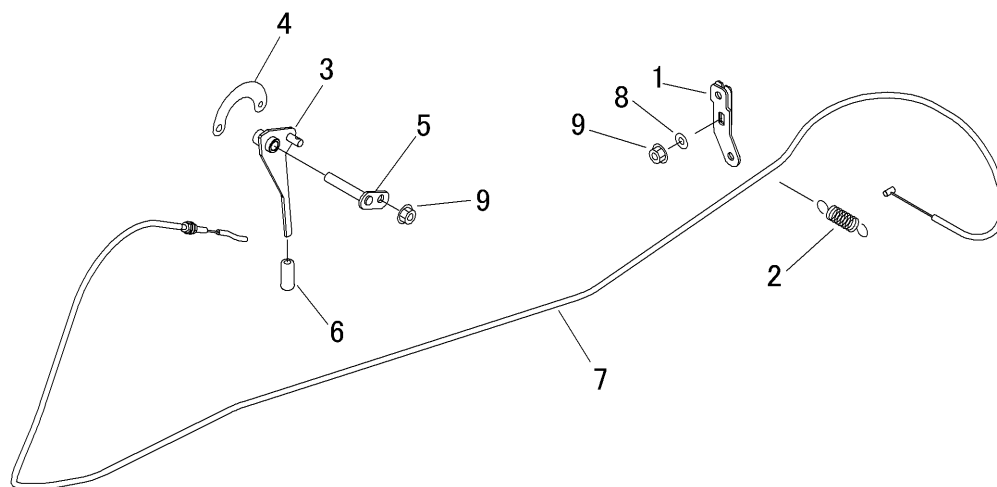
見出 NO.	部品番号 PART NO.	部品名称 PART NAME		個数 Q'ty	型 寸 DESCRIPTION	互 換 性 R/P	適 用 号 機 FROM ~ UP TO SERIAL NO	備 考 REMARKS
1	5360 3301 000	ブラケット	BRACKET	1				
2	5360 3302 000	ペダル	PEDAL	1				
3	0796 0161 815	DUブッシュ	BUSH	2				
4	5360 3311 000	ピン	PIN	1				
5	5360 3303 000	ピン	PIN	1				
6	3420 3026 000	ペダルレパット	BOOTS	1				
7	5360 3304 000	リンク	LINK	1				
8	3718 3332 000	ブッシュ	BUSH	2				
9	5360 3305 000	ロッド	ROD	1				
10	5360 3306 000	レバー	LEVER	1				
11	5310 4155 000	グリップ	GRIP	1				
12	5360 3307 000	ワイヤー	WIRE	1				RearBrake
13	5360 3308 000	ワイヤー	WIRE	1				FrontBrake
14	3205 2004 000	スプリング	SPRING	1				
15	K710 0108 016	Fボルト	BOLT	1	M8 × 16(7T)			
16	0562 0108 022	ヒラアタマピン	PIN	1				
17	0562 0108 035	ヒラアタマピン	PIN	1				

5360 330A ブレーキ BRAKE

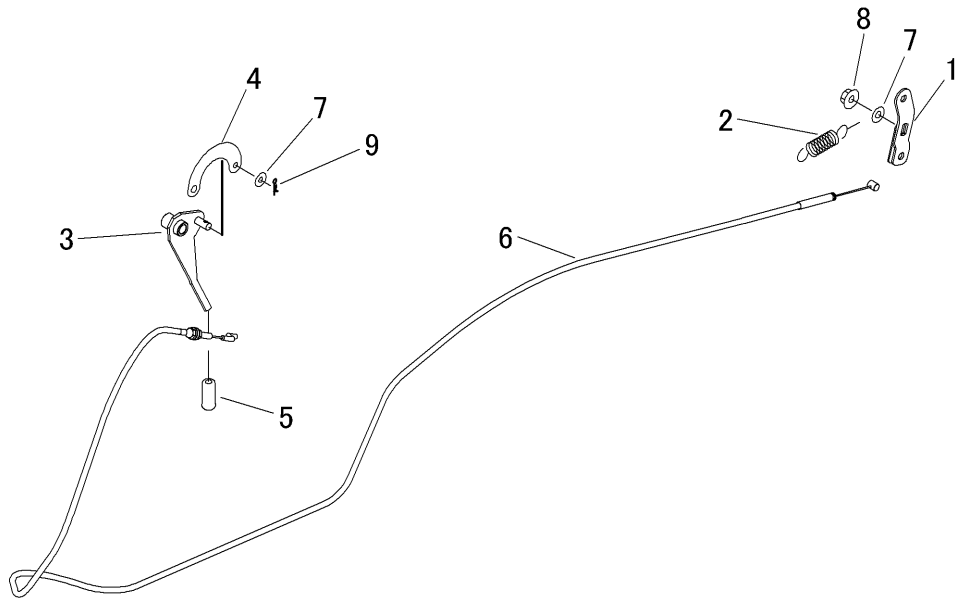


見出	部品番号	部品名称		個数	型 寸	互換性	適用号機	備 考
NO.	PART NO.	PART NAME		Q'ty	DESCRIPTION	R/P	FROM ~ UP TO SERIAL NO	REMARKS
18	0350 0140 818	PW	WASHER	3				
19	0350 0160 828	PW	WASHER	1				
20	0350 0140 618	PW	WASHER	1				
21	A650 0100 600	グリースニップル	NIPPLE GREASE	2	A-M6			
22	0520 0125 016	ワリピン	PIN SPLIT	3				
23	3408 5202 000	スプリング	SPRING	1				
24	K710 0108 020	Fボルト	BOLT	2	M8 × 20(7T)			
25	3513 3131 000	プラスチックバンド	BAND	2				

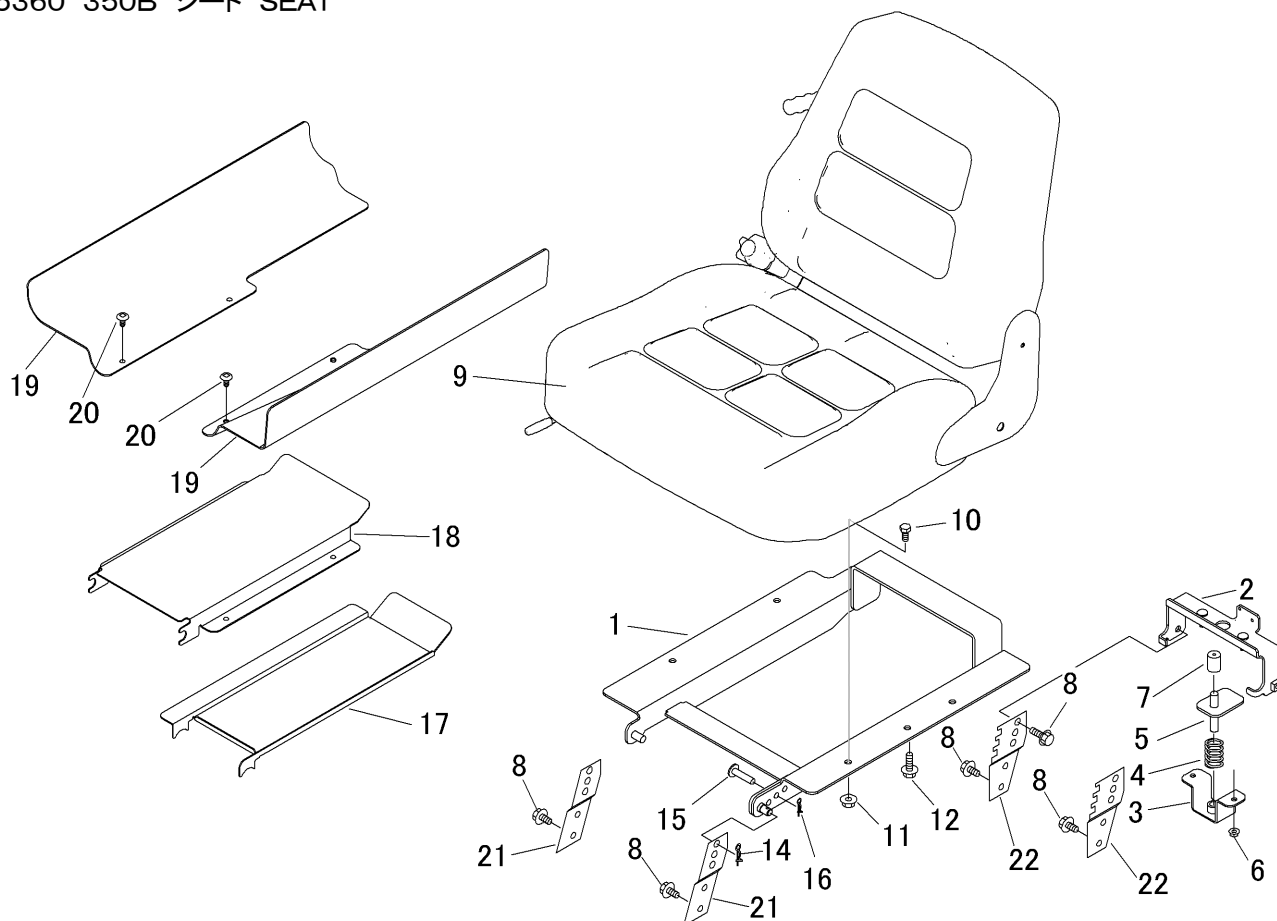
5360 340A デフロック DIFFERENTIAL LOCK



見出	部品番号	部品名称		個数	型 寸	互換性	適用号機	備考
NO.	PART NO.	PART NAME		Q'ty	DESCRIPTION	R/P	FROM ~ UP TO SERIAL NO	REMARKS
1	5332 3401 000	レバー	LEVER	1				
2	3617 3227 000	スプリング	SPRING	1				
3	5360 3451 001	レバー	LEVER	1				
4	3611 3209 000	レバーアーム	ARM	1				
5	5360 3402 000	ピン	PIN	1				
6	5310 4155 000	グリップ	GRIP	1				
7	5360 3403 000	ワイヤー	WIRE	1				Differential Lock
8	0350 0140 818	PW	WASHER	1				
9	F301 0108 000	Fナット	NUT	2	M8			

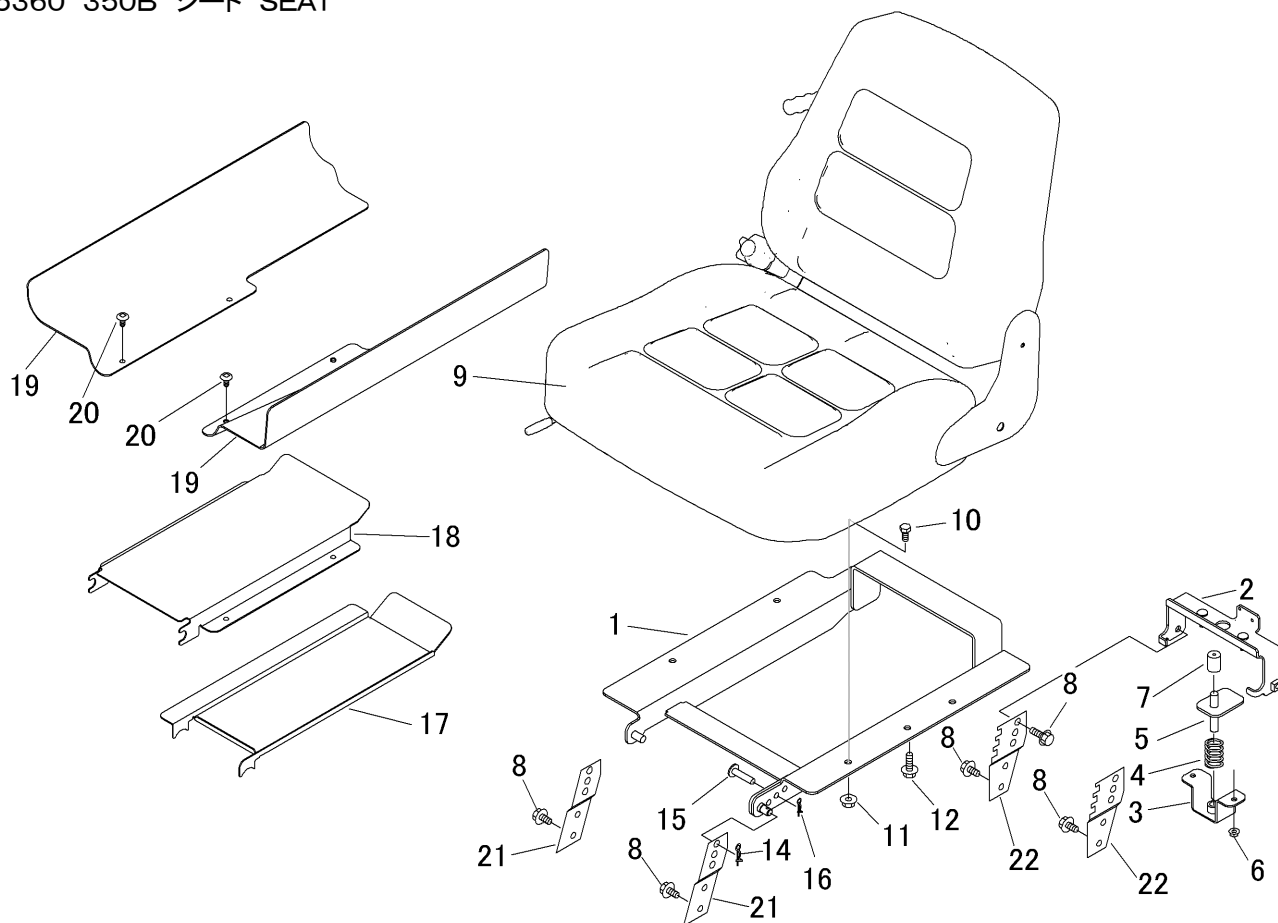


見出 NO.	部品番号 PART NO.	部品名称 PART NAME	個数 Q'ty	型 寸 DESCRIPTION	互 換 性 R/P	適 用 号 機 FROM ~ UP TO SERIAL NO	備 考 REMARKS
1	5332 3401 000	レバー LEVER	1				
2	3617 3227 000	スプリング SPRING	1				
3	5360 3401 001	レバー LEVER	1				
4	3611 3209 000	レバーアーム ARM	1				
5	5310 4155 000	グリップ GRIP	1				
6	5360 3452 000	ワイヤー WIRE	1				AWD⇔2WD
7	0350 0140 818	PW WASHER	2				
8	F301 0108 000	Fナット NUT	1	M8			
9	0523 0108 000	スナップピン PIN SNAP	1				



見出	部品番号	部品名称		個数	型 寸	互 換 性	適用号機	備 考
NO.	PART NO.	PART NAME		Q'ty	DESCRIPTION	R/P	FROM ~ UP TO SERIAL NO	REMARKS
1	5360 3508 000	ブラケット	BRACKET	1				
2	5360 3502 001	ブラケット	BRACKET	1				
3	5332 3506 000	ブラケット	BRACKET	1				
4	5312 3514 000	スプリング	SPRING	1				
5	5332 3507 000	ブラケット	BRACKET	1				
6	F300 0106 000	Fナット	NUT	2	M6			
7	3611 1807 000	ホゴゴム	GROMMET	1				
8	K710 0108 016	Fボルト	BOLT	10	M8×16(7T)			
9	5347 3526 000	シート	SEAT	1				
10	A110 0108 016	ボルト	BOLT	4	M8×16			
11	F301 0108 000	Fナット	NUT	4	M8			
12	K710 0108 025	Fボルト	BOLT	1	M8×25(7T)			
14	0523 0110 000	スナップピン	PIN SNAP	1				
15	0562 0108 025	ヒラアタマピン	PIN	1				
16	0523 0108 000	スナップピン	PIN SNAP	1				
17	5360 3503 000	プレート	PLATE	1				
18	5360 3504 000	プレート	PLATE	1				

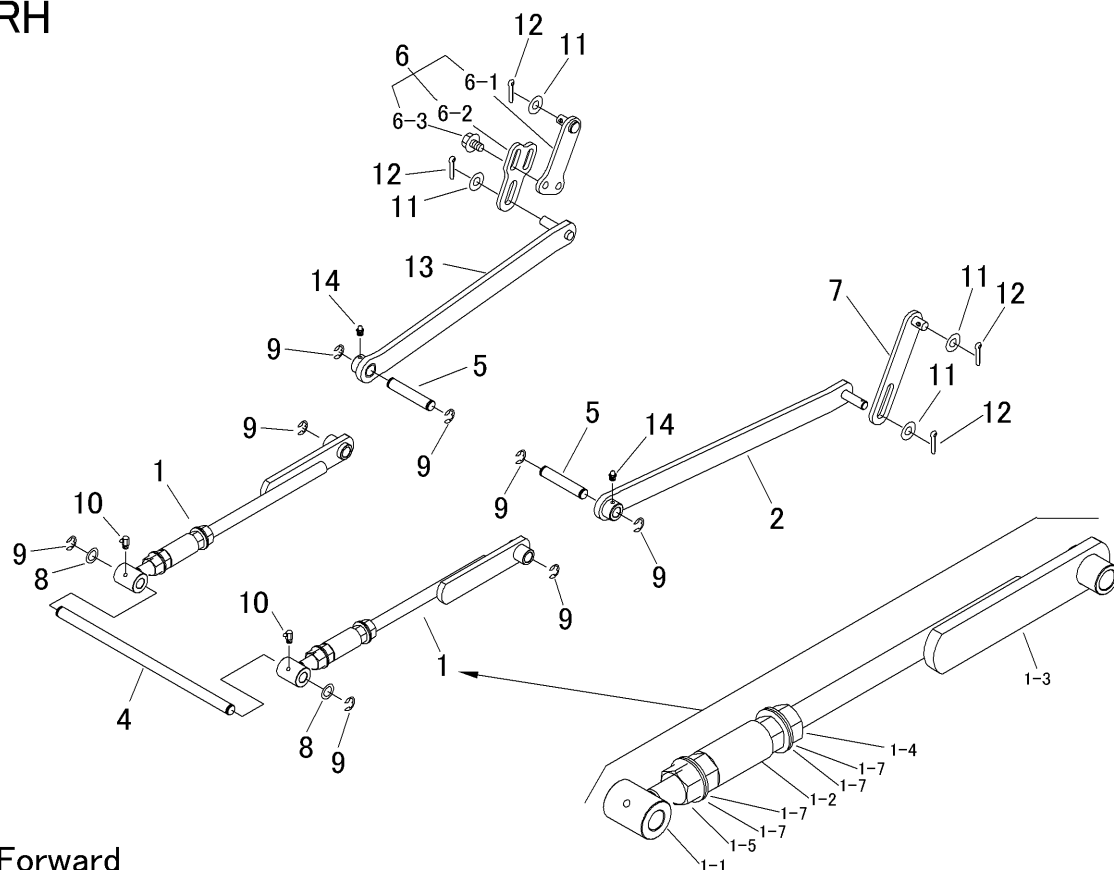
5360 350B シート SEAT



見出	部品番号	部品名称		個数	型 寸	互 換 性	適 用 号 機	備 考
NO.	PART NO.	PART NAME		Q'ty	DESCRIPTION	R/P	FROM ~ UP TO SERIAL NO	REMARKS
19	5360 3505 001	ゴムイタ	RUBBER	2				
20	3661 1457 100	クリップ	CLIP	4				
21	5360 3506 000	ブラケット	BRACKET	2				
22	5360 3507 000	ブラケット	BRACKET	2				
23	5332 3523 000	テープ	TAPE	2				

5360 400A カリハリンク CUTTING LINK

RH



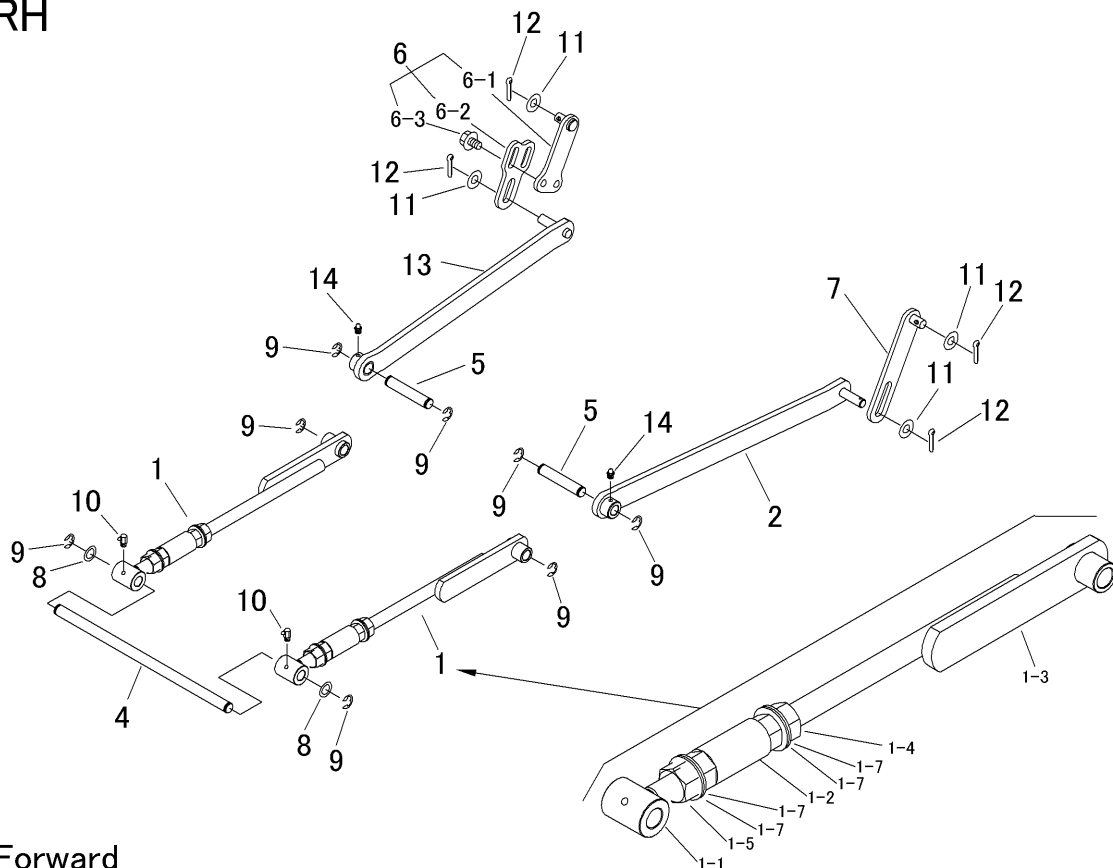
Forward

LH

見出	部品番号	部品名称		個数	型 寸	互	適 用 号 機	備 考
NO.	PART NO.	PART NAME		Q'ty	DESCRIPTION	R/P	FROM ~ UP TO SERIAL NO	REMARKS
1	5360 4011 000	リンクASSY	LINK ASSY	2				
1-1	5360 4012 000	ブラケット	BRACKET	1				
1-2	5360 4013 000	パイプ	PIPE	1				
1-3	5360 4014 000	ブラケット	BRACKET	1				
1-4	A304 0116 001	ナット	NUT	1	M16			
1-5	A304 2116 001	ナット	NUT	1	M16L			
1-7	3673 3011 000	サラバネ	SPRING	4				
2	5360 4002 000	リンク	LINK	1				
4	5360 4004 000	ピン	PIN	1				
5	5360 4005 000	ピン	PIN	2				
6	5360 4006 000	リンクアジャスタCOMP	LINK ADJUSTER	1				
6-1	5360 4007 000	リンク	LINK	1				
6-2	5360 4008 000	プレート	PLATE	1				
6-3	K712 0110 016	Fボルト	BOLT	2	M10×16			
7	5360 4009 000	リンク	LINK	1				
8	5332 4007 000	ワッシャ	WASHER	2				
9	0742 0101 200	Eリング	RING	8				

5360 400A カリハリンク CUTTING LINK

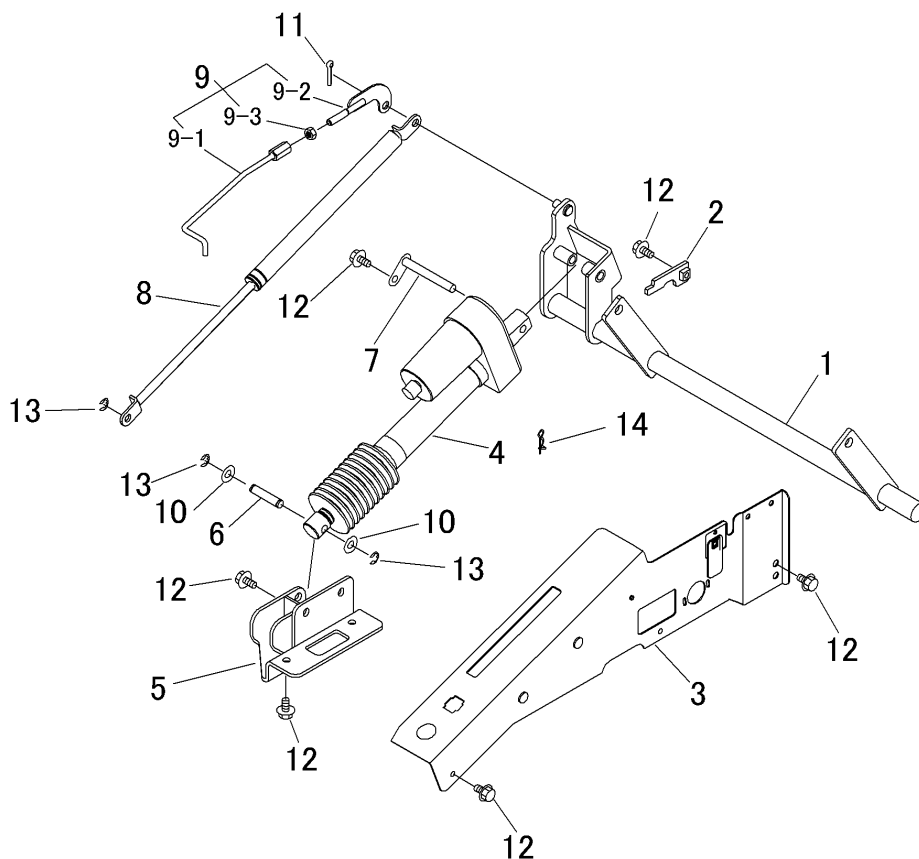
RH



LH

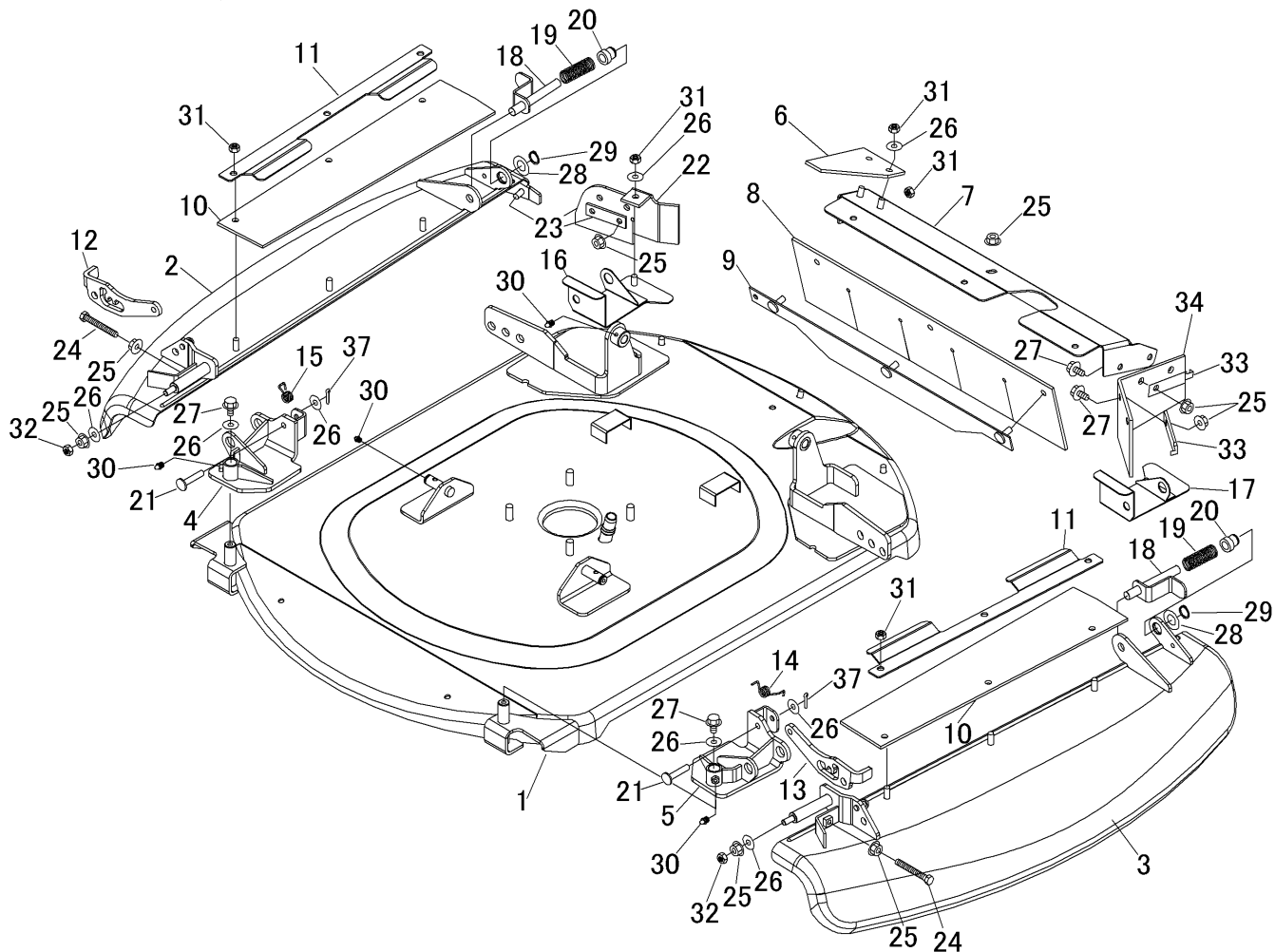
見出 NO.	部品番号 PART NO.	部品名称 PART NAME	個数 Q'ty	型 寸 DESCRIPTION	互 換 性 R/P	適 用 号 機 FROM ~ UP TO SERIAL NO	備 考 REMARKS
10	A652 0100 600	グリスニップル	2	C-M6			
11	0350 0151 226	PW	4				
12	0520 0132 025	ワリピン	4				
13	5360 4002 500	リンク	1				
14	A650 0100 600	グリースニップル	2	A-M6			

5360 405B 電動昇降 ELECTRIC CUTTING HEIGHT ADJUSTER



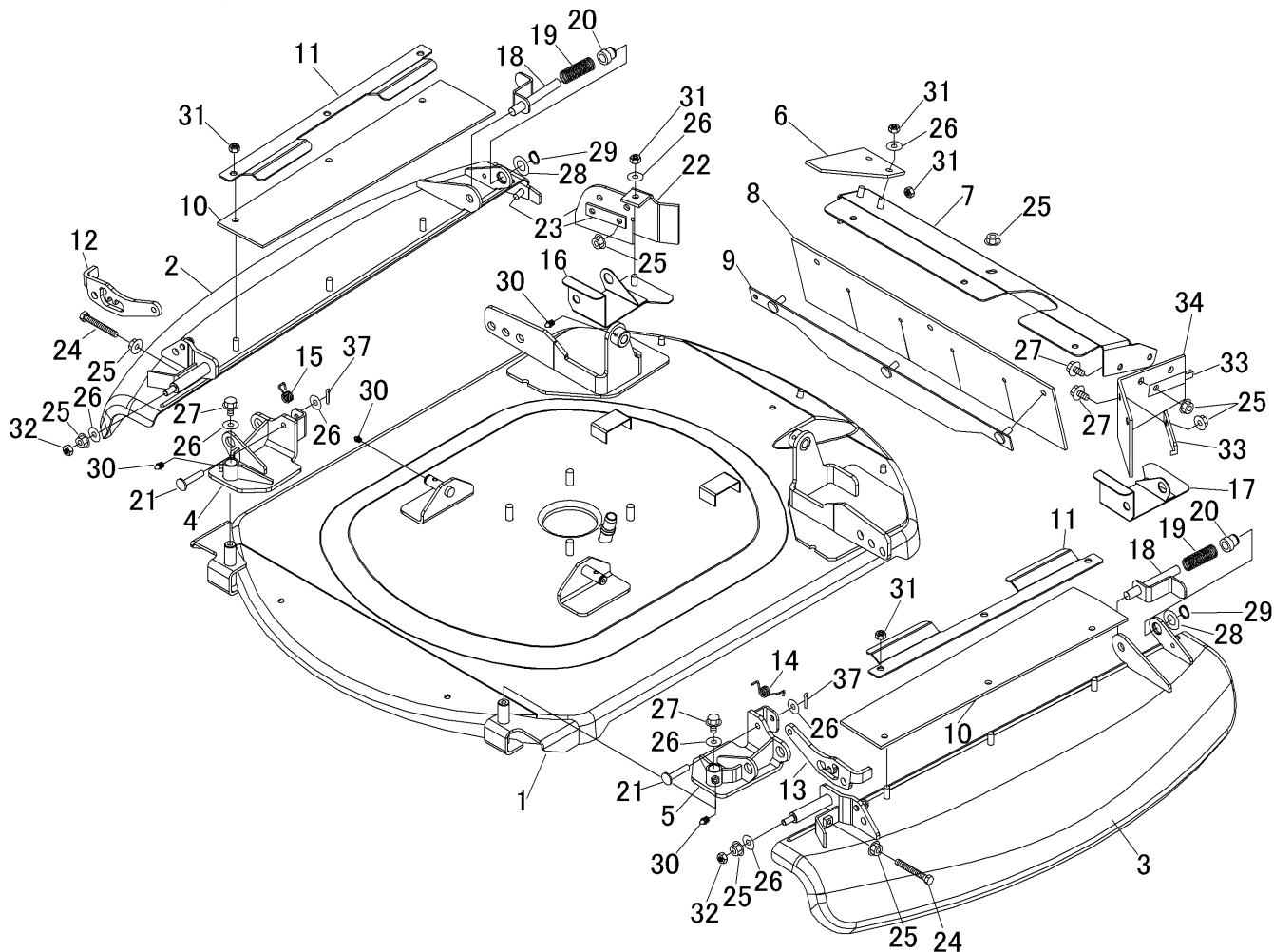
見出	部品番号	部品名称		個数	型 寸	互換性	適用号機	備考
NO.	PART NO.	PART NAME		Q'ty	DESCRIPTION	R/P	FROM ~ UP TO SERIAL NO	REMARKS
1	5360 4051 002	リンク	LINK	1				
2	5360 4052 000	ブラケット	BRACKET	1				
3	5360 4062 000	コンソール	CONSOLE	1				
4	5360 4058 000	バッテリーシリンダ	CYLINDER	1				
5	5360 4054 001	ブラケット	BRACKET	1				
6	5360 4059 000	ピン	PIN	1				
7	5360 4061 000	ピン	PIN	1				
8	5347 4057 000	ガススプリング	ABSORBER	1				
9	5360 4056 000	ロッド	ROD	1				
9-1	5360 4056 100	ロッド	ROD	1				
9-2	5360 4056 300	ボルト	BOLT	1				
9-3	A301 0108 001	ナット	NUT	1	M8			
10	0350 0141 022	PW	WASHER	2				
11	0520 0125 020	ワリピン	PIN SPLIT	1				
12	K710 0108 016	Fボルト	BOLT	10	M8 × 16(7T)			
13	0742 0100 800	Eリング	RING	3				
14	0523 0106 000	スナップピン	PIN SNAP	1				

5360 410B カリハカバー CUTTING COVER



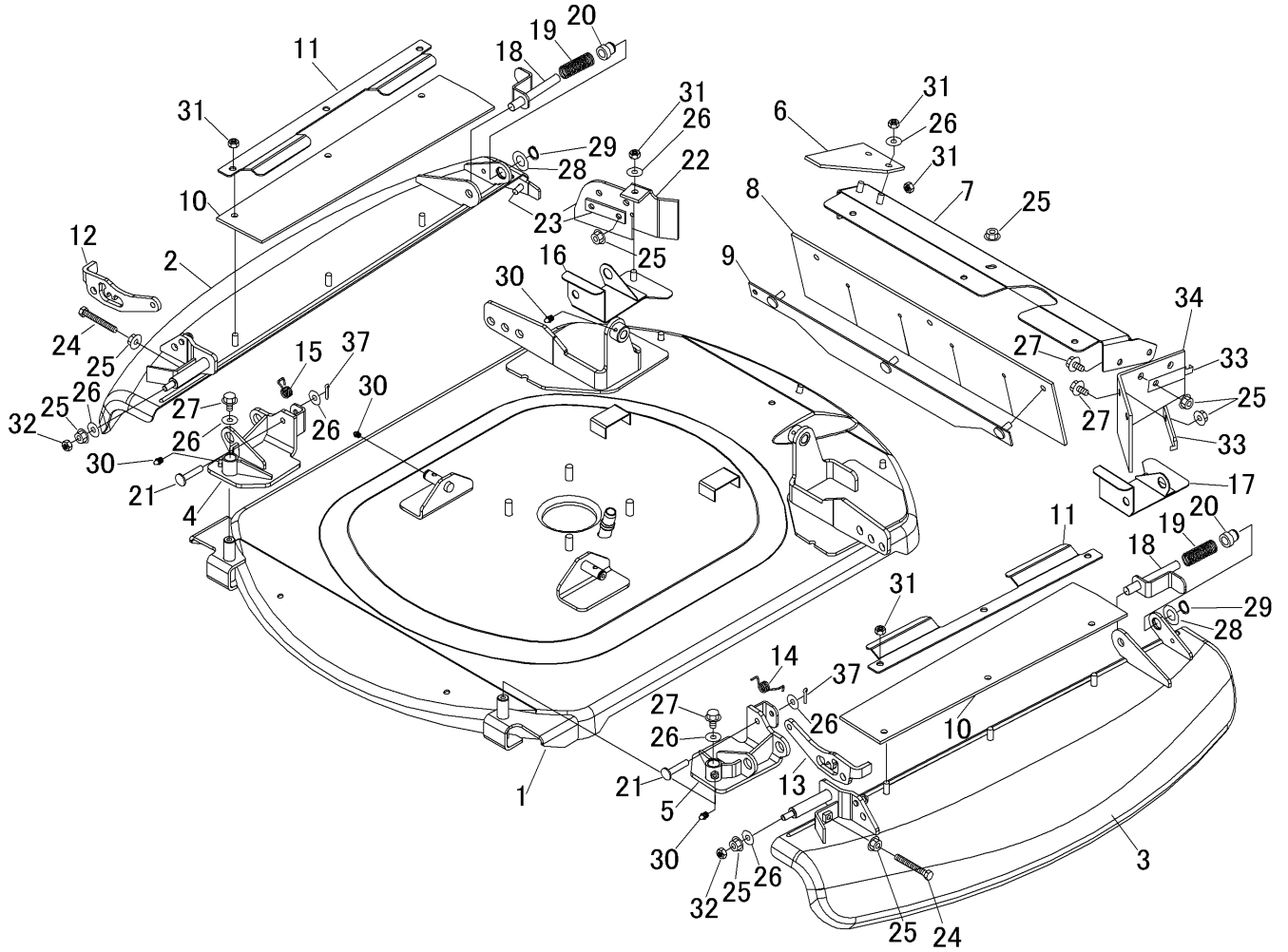
見出	部品番号	部品名称		個数	型 寸	互	適 用 号 機	備 考
NO.	PART NO.	PART NAME		Q'ty	DESCRIPTION	R/P	FROM ~ UP TO SERIAL NO	REMARKS
1	5360 4131 002	カリハカバー	COVER	1				
2	5347 4161 000	カバー	COVER	1	Right			
3	5347 4162 000	カバー	COVER	1	Left			
4	5347 4163 001	ブラケット	BRACKET	1	Right			
5	5347 4164 001	ブラケット	BRACKET	1	Left			
6	5335 4125 000	ゴムイタ	RUBBER	1				
7	5360 4137 001	ブラケット	BRACKET	1				
8	5332 4113 000	ゴムイタ	RUBBER	1				
9	5332 4115 000	ブラケット	BRACKET	1				
10	5347 4109 000	ゴムイタ	RUBBER	2				
11	5347 4106 000	プレート	PLATE	2				
12	5347 4165 000	プレート	PLATE	1				
13	5347 4166 000	プレート	PLATE	1				
14	5321 4128 000	スプリング	SPRING	1				
15	5304 4153 000	スプリング	SPRING	1				

5360 410B カリハカバー CUTTING COVER



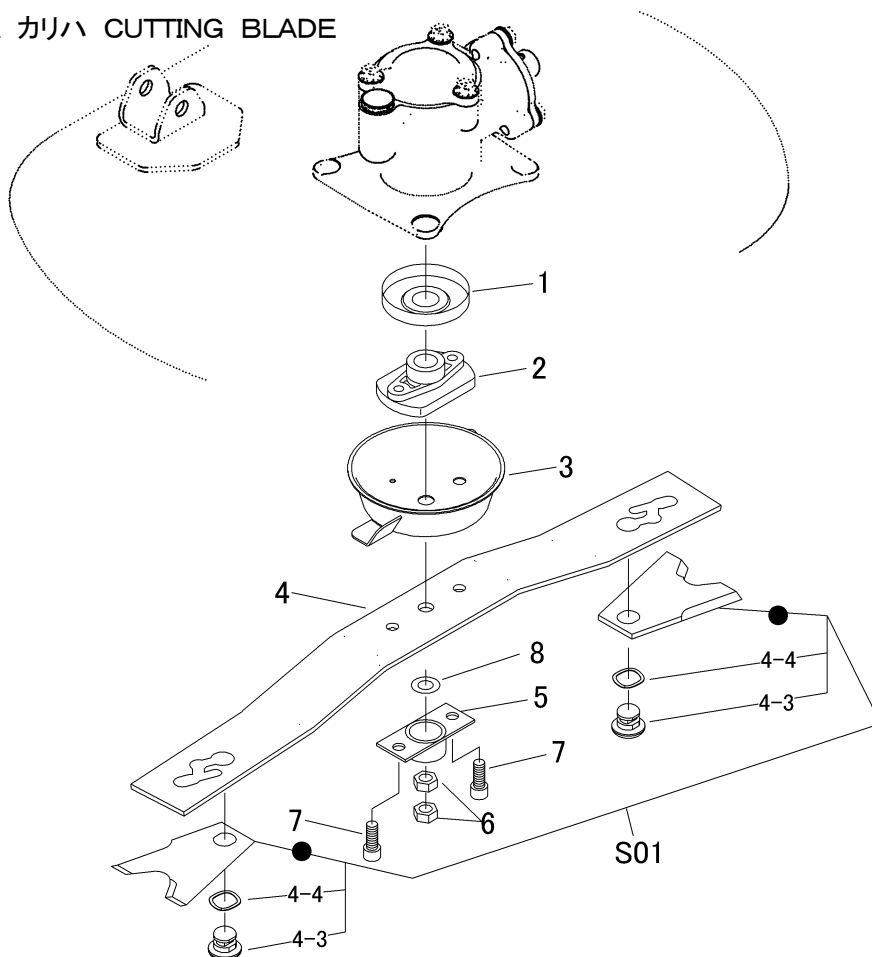
見出	部品番号	部品名称		個数	型 寸	互	通用号機	備考
NO.	PART NO.	PART NAME		Q'ty	DESCRIPTION	換	FROM ~ UP TO SERIAL NO	REMARKS
						性		
16	5347 4104 000	カバー	COVER	1	Right			
17	5360 4125 000	カバー	COVER	1	Left			
18	5335 4106 000	ピン	PIN	2				
19	5116 3075 300	スプリング	SPRING	2				
20	5335 4107 000	ピン	PIN	2				
21	0562 0108 040	ヒラアタマピン	PIN	2				
22	5335 4123 000	ゴムイタ	RUBBER	1				
23	5335 4124 001	プレート	PLATE	1				
24	A110 0108 050	ボルト	BOLT	2	M8 × 50			
25	F301 0108 000	Fナット	NUT	12	M8			
26	0350 0140 822	PW	WASHER	11				
27	K710 0108 016	Fボルト	BOLT	5	M8 × 16(7T)			
28	0350 0161 630	PW	WASHER	2				
29	0740 0001 600	Cリング	RING	2				
30	A650 0100 600	グリースニップル	NIPPLE GREASE	6	A-M6			

5360 410B カリハカバー CUTTING COVER



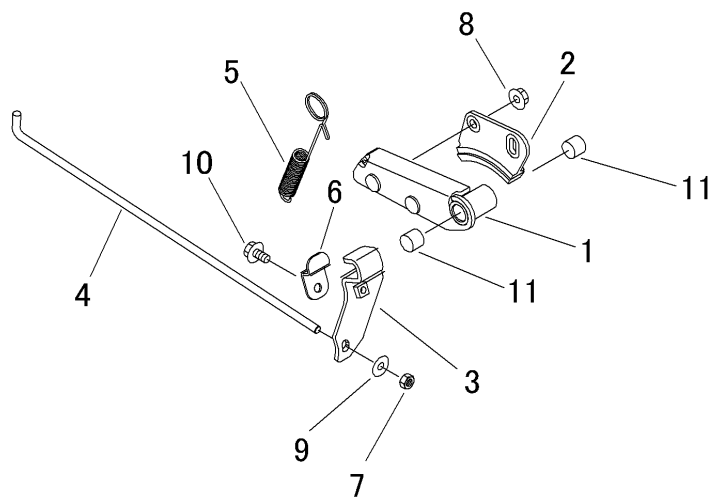
見出	部品番号	部品名称		個数	型 寸	互	適 用 号 機	備 考
NO.	PART NO.	PART NAME		Q'ty	DESCRIPTION	換	FROM ~ UP TO SERIAL NO	REMARKS
31	A351 0108 002	Uナット	NUT	12	M8			
32	A301 0108 001	ナット	NUT	2	M8			
33	5347 4129 000	プレート	PLATE	2				
34	5321 4124 000	ゴムイタ	RUBBER	1				
37	0520 0125 016	ワリピン	PIN SPLIT	2	2.5 × 16			

5347 420A カリハ CUTTING BLADE



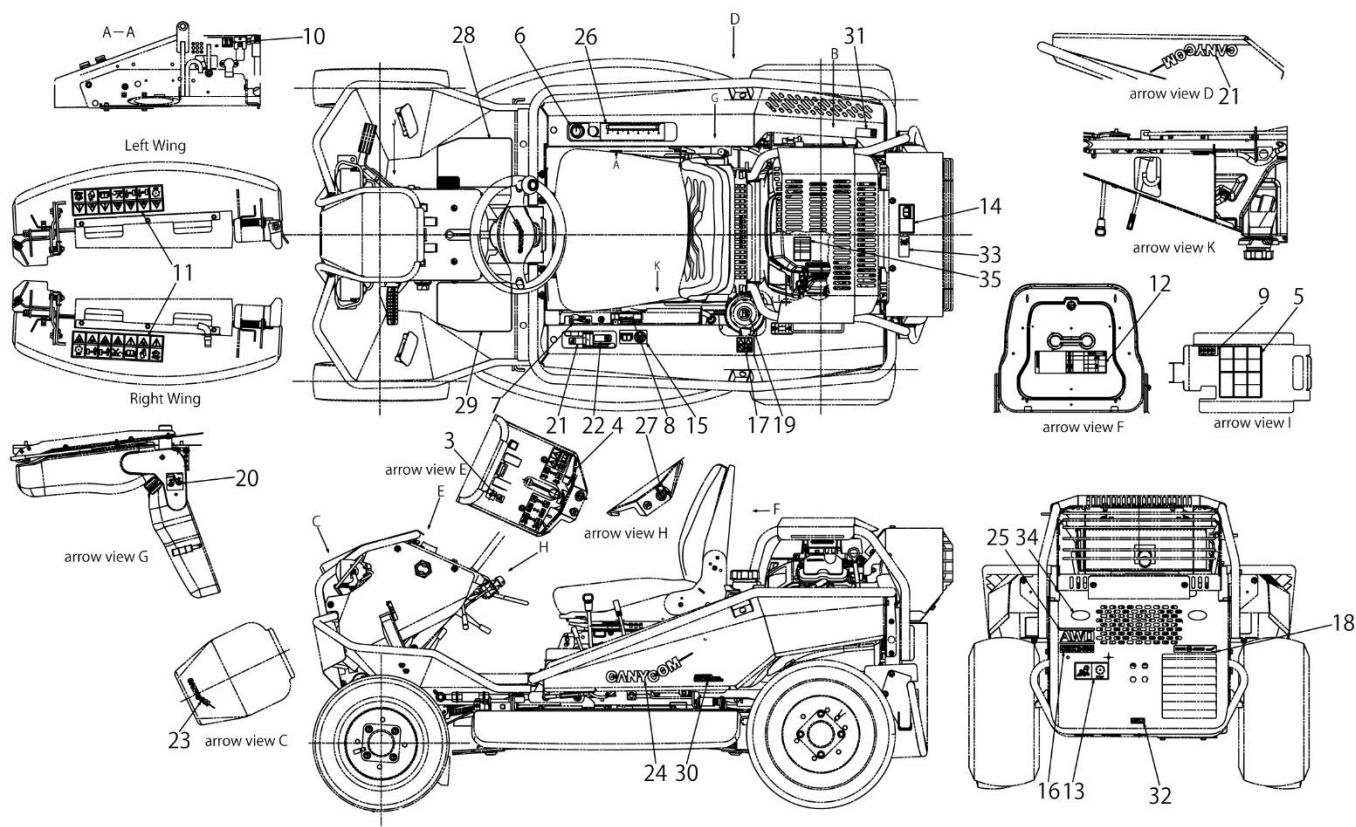
見出	部品番号	部品名称		個数	型 寸	互換性	適用号機	備考
NO.	PART NO.	PART NAME		Q'ty	DESCRIPTION	R/P	FROM ~ UP TO SERIAL NO	REMARKS
1	5321 4208 000	キャップ	CAP	1				
2	5321 4201 000	ボス	BOSS	1				
3	5321 4202 000	カバー	COVER	1				
4	5347 4201 000	ステー	STAY	1				
5	5321 4207 000	ガード	GUARD	1				
6	A304 0116 003	ナット	NUT	2	M16 × 1.5			
7	A545 0612 030	キャップスクリュー	BOLT	2	M12 × 30			
8	0350 0161 630	PW	WASHER	1				
S01	Z332 4202 010	カリハセット	CUTTER	1				
4-3	5332 4203 000	ピン	PIN	1				
4-4	5331 4207 000	スプリング	SPRING	1				

5360 430A カリハブレーキ CUTTING BRAKE



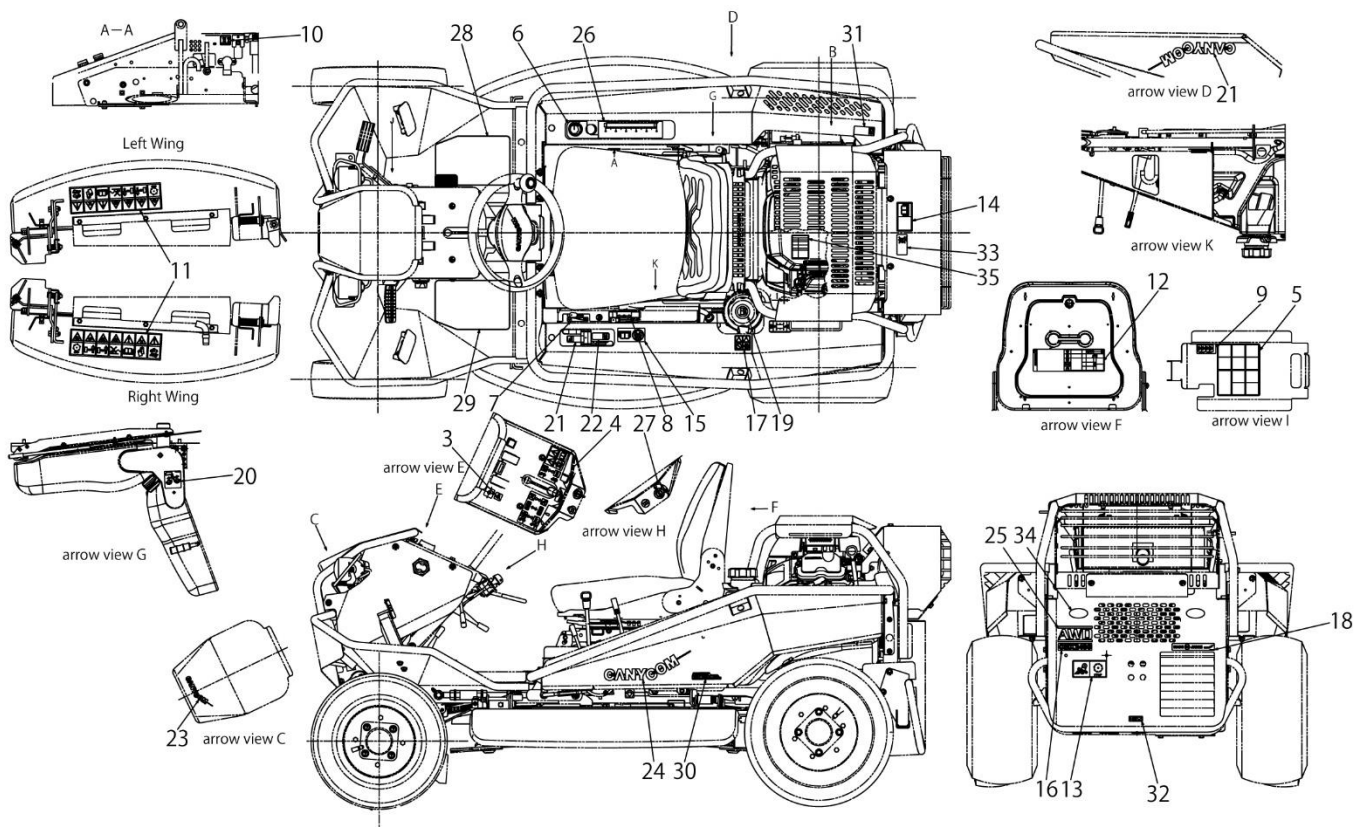
見出	部品番号	部品名称		個数	型 寸	互	適 用 号 機	備 考
NO.	PART NO.	PART NAME		Q'ty	DESCRIPTION	R/P	FROM ~ UP TO SERIAL NO.	REMARKS
1	5360 4301 000	リンク	LINK	1				
2	5310 4301 001	カリハブレーキ	BRAKE	1				
3	5360 4302 000	ブラケット	BRACKET	1				
4	5360 4303 000	ボルト	BOLT	1				
5	3407 1112 000	スプリング	SPRING	1				
6	5360 4305 000	プレート	PLATE	1				
7	A351 0108 002	Uナット	NUT	1	M8			
8	F301 0108 000	Fナット	NUT	2	M8			
9	0350 0140 818	PW	WASHER	1				
10	K710 0108 016	Fボルト	BOLT	1	M8 × 16(7T)			
11	0796 0161 815	DUブッシュ	BUSH	2				

5372 500K ラベル(韓国) LABEL(KOREA)



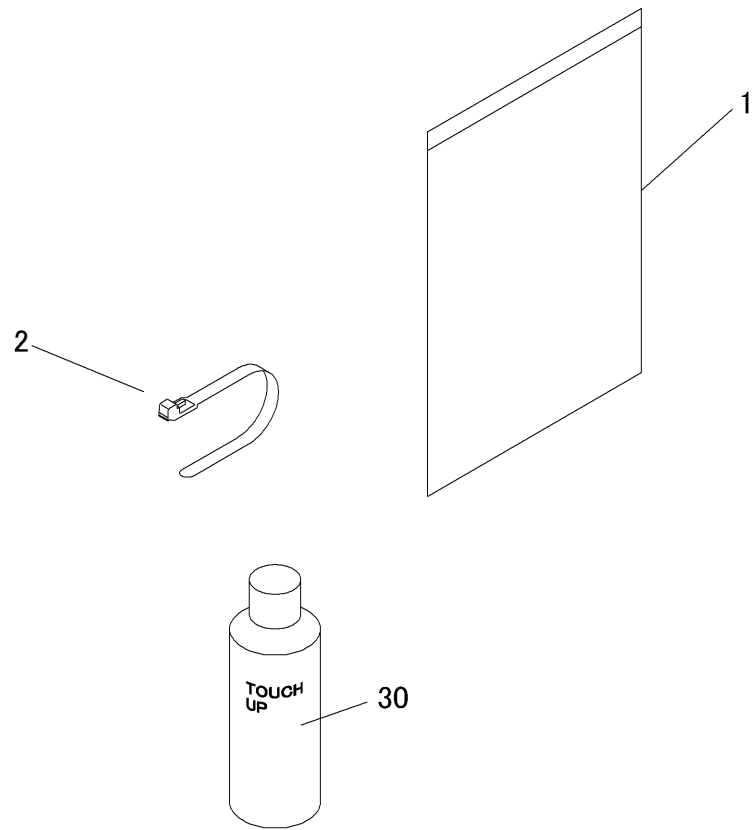
見出	部品番号	部品名称		個数	型 寸	互換性	適用号機	備考
NO.	PART NO.	PART NAME		Q'ty	DESCRIPTION	R/P	FROM ~ UP TO SERIAL NO	REMARKS
3	5372 5003 000	ラベル	LABEL	1				Warning:Crush Hazard
4	5372 5004 000	ラベル	LABEL	1				Warning:Control
5	5372 5005 000	ラベル	LABEL	1				Warning:Parking
6	5372 5007 000	ラベル	LABEL	1				Height Adjust
7	5372 5008 000	ラベル	LABEL	1				Throttle
8	5372 5009 000	ラベル	LABEL	1				Sub T/M
9	5372 5012 000	ラベル	LABEL	1				Fuse 1
10	5372 5013 000	ラベル	LABEL	1				Fuse 2
11	5372 5014 000	ラベル	LABEL	2				Warning:Cutting
12	5372 5015 100	ラベル	LABEL	1				Maintenance
13	5305 5326 000	マーク	LABEL	1				Warning: Keep Hands Clear
14	5372 5017 000	ラベル	LABEL	1				Warning:Cleaning
15	5372 5023 000	ラベル	LABEL	1				Ear Muff/Glass
16	5372 5024 000	ラベル	LABEL	1				CMX2406
17	5372 5025 000	ラベル	LABEL	1				Warning: Flammable
18	3588 6059 000	マーク	LABEL	1				Made in Japan
19	5321 5016 000	マーク	LABEL	1				Gasoline Fuel Port

5372 500K ラベル(韓国) LABEL(KOREA)



見出	部品番号	部品名称	個数	型 寸	互 換 性	適用号機	備 考
NO.	PART NO.	PART NAME	Q'ty	DESCRIPTION	R/P	FROM ~ UP TO SERIAL NO	REMARKS
20	5332 5119 001	マーク	1	LABEL			Reclining Angle
21	5347 5081 000	マーク	1	LABEL			Forward
22	5347 5082 000	マーク	1	LABEL			Rear
23	5360 5005 000	マーク	1	LABEL			CANYCOM
24	5360 5006 000	マーク	2	LABEL			CANYCOM
25	5347 5004 000	マーク	1	LABEL			AWD
26	5360 5014 000	マーク	1	LABEL			Cutting Height
27	5118 5035 000	マーク	1	LABEL			Main Switch
28	5360 5024 000	ノンスリップシート	1	NONSLIPSHEET			
29	5360 5025 000	ノンスリップシート	1	NONSLIPSHEET			
30	5362 5008 000	ラベル	1	LABEL			HONDA
31	36A3 5129 000	ラベル	1	LABEL			Hydraulic Oil
32	5367 5021 200	ラベル	1	LABEL			E/G Oil Drain
33	5347 5071 001	ラベル	1	LABEL			Caution:Hot Surface
34	3570 5026 000	マーク	2	LABEL			Reflector

5372 530K フゾケヒン ACCESSORIES



見出 NO.	部品番号 PART NO.	部品名称 PART NAME	個数 Q'ty	型 寸 DESCRIPTION	互 換 性 R/P	適用号機 FROM ~ UP TO SERIAL NO	備 考 REMARKS
1	3656 6502 000	バッグ BAG	1				
2	3637 0254 000	プラスチックバンド BAND	1				
90	Z9999 6018 000	スプレー SPRAY	1	Natural Yellow			
90	Z9999 6031 000	スプレー SPRAY	1	Bordeaux			
90	Z9999 6032 000	スプレー SPRAY	1	Rose Red			