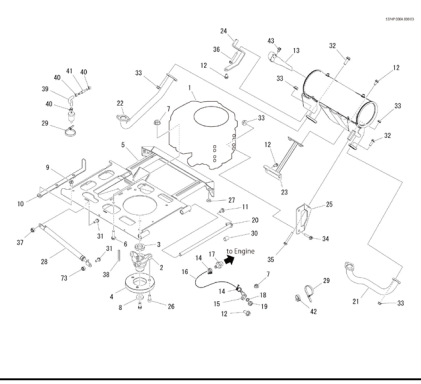
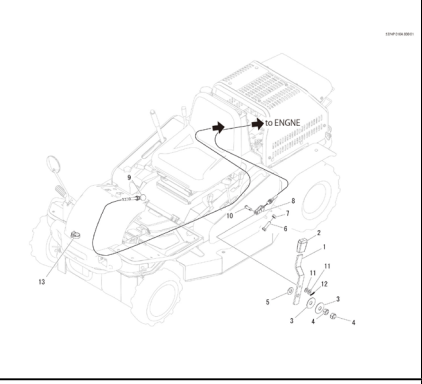
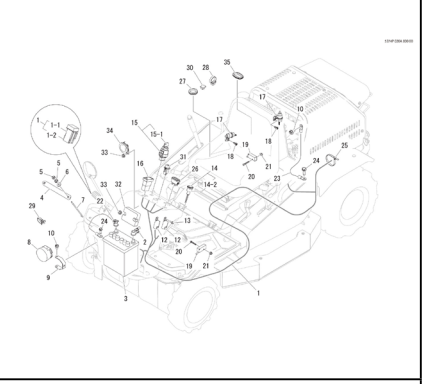
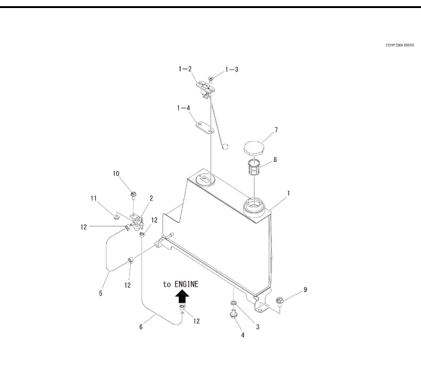
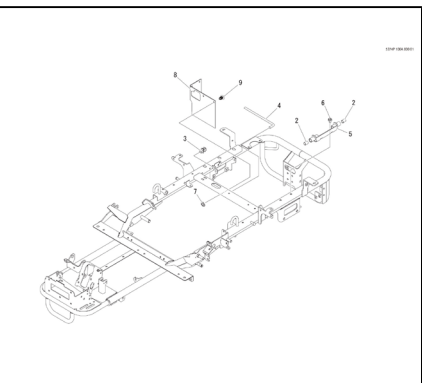
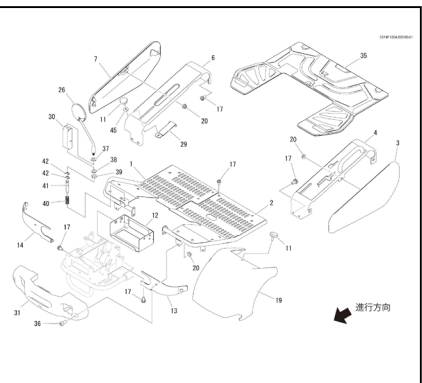
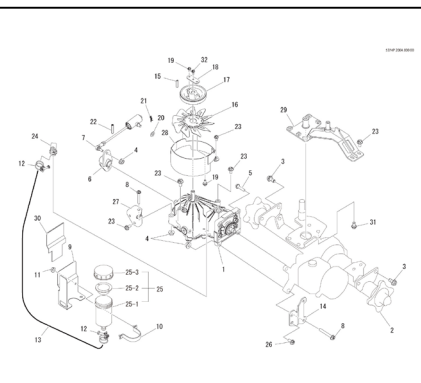
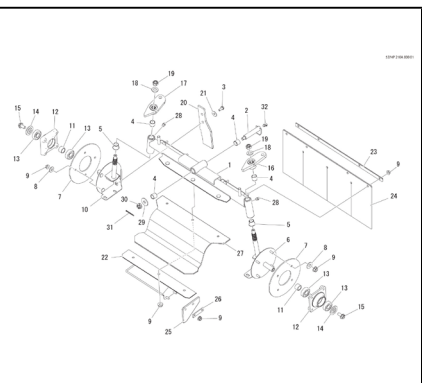
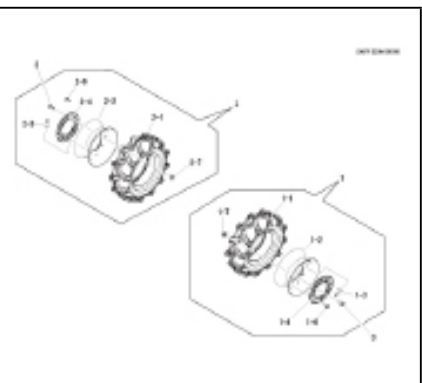
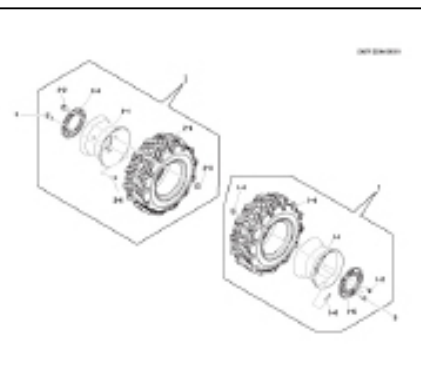
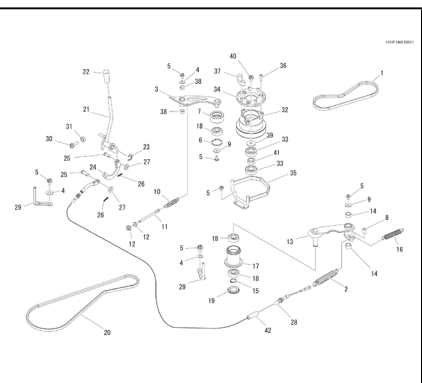
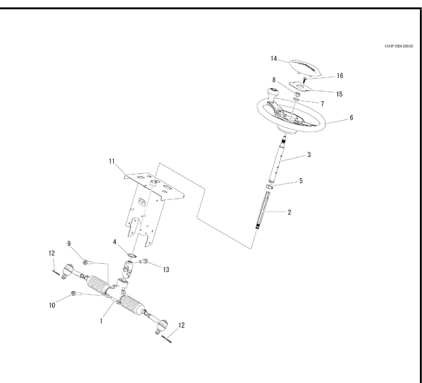




# CM2205HC

## Table of Contents

		
5374 000A エンジン ENGINE	5374 010A エンジンコントロール ENGINE CONTROL	5374 020A デンソウ ELECTRIC
		
5374 030A ネンリョウタンク FUEL TANK	5374 100A フレーム FRAME	5374 120A カバー COVER
		
5374 200A ミッション TRANS MISSION	5374 210A フロントアクセル FRONT AXLE	5367 220A ゼンリン FRONT TIRE
		
5367 230A コウリン REAR TIRE	5374 240A ドウリョクデンタツ (カリハ) POWER LINE	5374 300A ステアリング STEERING



# CM2205HC

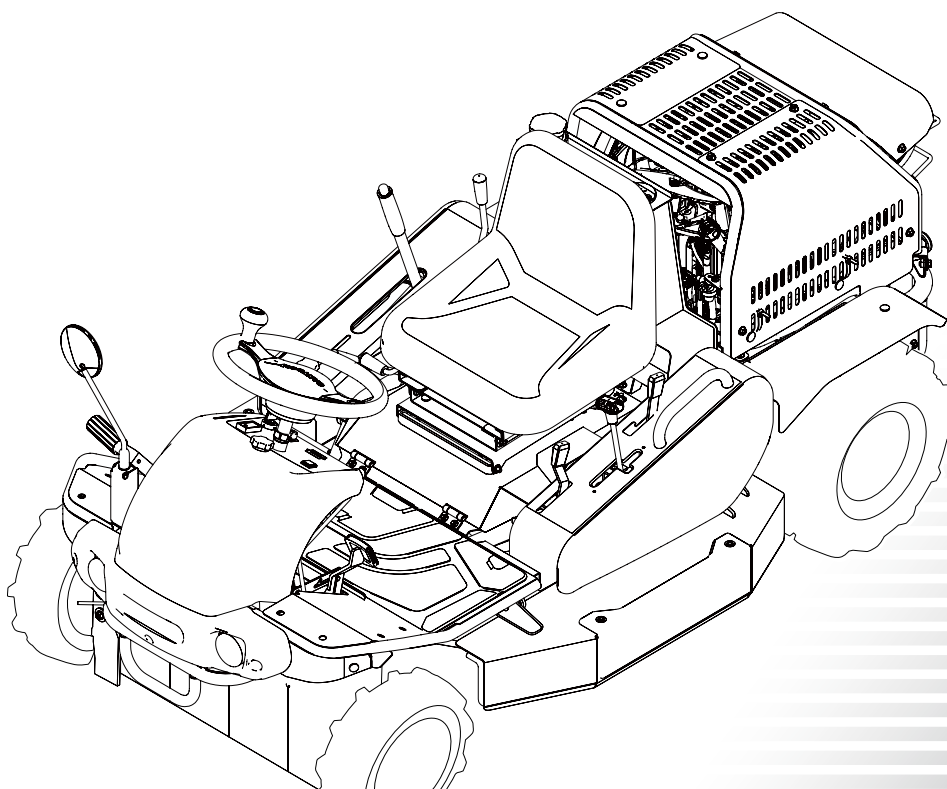
## Table of Contents

5374 3001 ステアリング ASSY(STEERING ASSY)	5374 310A ソウコウソウサレバー DRIVE LEVER	5374 320A フクヘンソクレバー AUXILIARY SHIFT LEVER
5374 330A ブレーキ BRAKE	5374 340A デフロック DIFFRENTIAL LOCK	5374 350A シート SEAT
5374 400A カリalink CUTTING LINK	5374 410A カリハカバー CUTTING BLADE COVER	5374 420A カリハ CUTTING BLADE
5374 430A カリブレーキ CUTTING BRAKE	5374 500A ラベル LABEL	5374 530A フゾクヒン ACCESSORIES

# PARTS LIST

パ ー ツ リ ス ト

5374P 0000 ZZO 00



## CM2205HC

**GANYCOM**



# も く じ

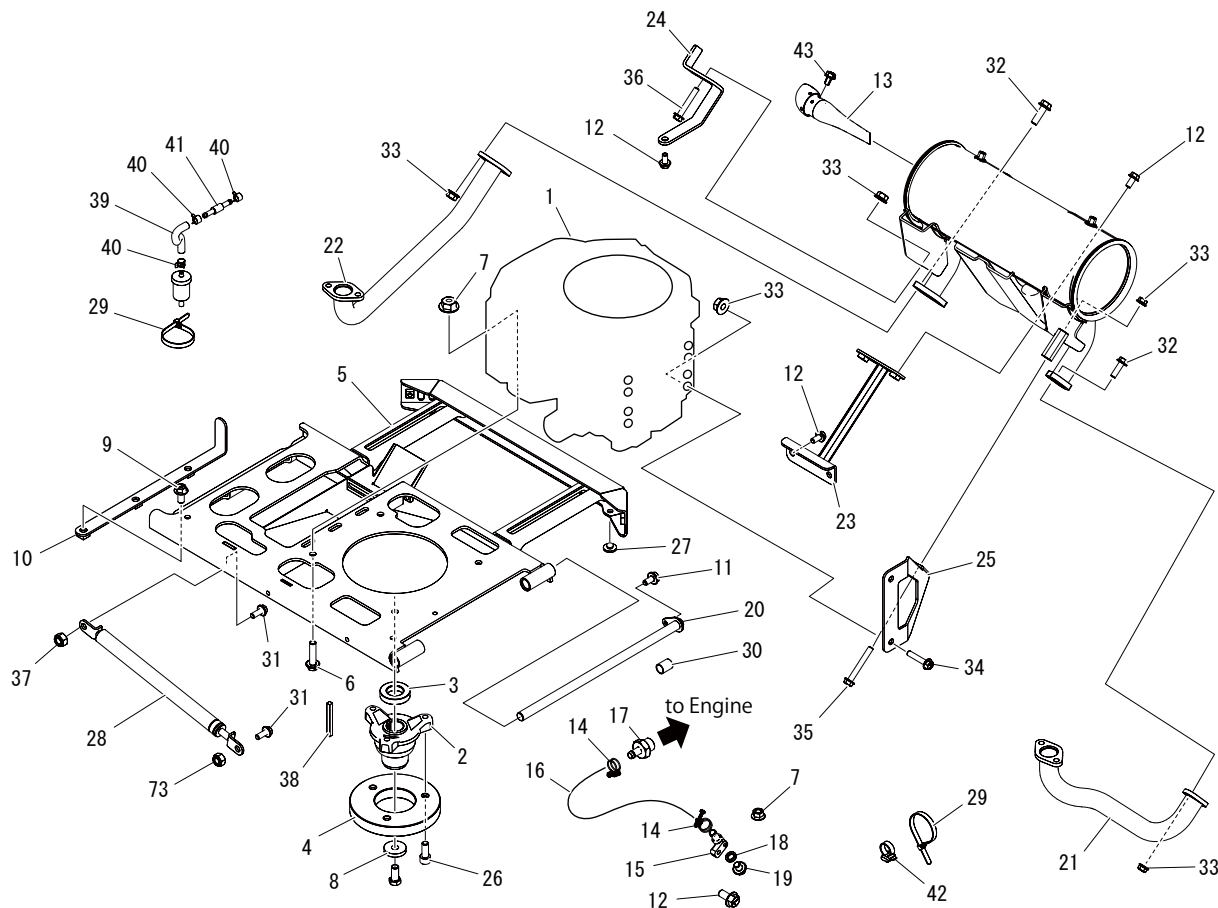
## Table of Contents

5374 000A エンジン ENGINE	1
5374 010A エンジンコントロール ENGINE CONTROL	3
5374 020A デンソウ ELECTRIC	4
5374 030A ネンリョウタンク FUEL TANK	6
5374 100A フレーム FRAME	7
5374 120A カバー COVER	8
5374 200A ミッション TRANS MISSION	11
5374 210A フロントアクセル FRONT AXLE	13
5367 220A ゼンリン FRONT TIRE	15
5367 230A コウリン REAR TIRE	16
5374 240A ドウリョクデンタツ (カリハ) POWER LINE	17
5374 300A ステアリング STEERING	19
5374 3001 ステアリング ASSY(STEERING ASSY)	20
5374 310A ソウコウソウサレバー DRIVE LEVER	21
5374 320A フクヘンソクレバー AUXILIARY SHIFT LEVER	23
5374 330A ブレーキ BRAKE	24
5374 340A デフロック DIFFERENTIAL LOCK	25
5374 350A シート SEAT	26
5374 400A カリハリリンク CUTTING LINK	28
5374 410A カリハカバー CUTTING BLADE COVER	30
5374 420A カリハ CUTTING BLADE	32
5374 430A カリハブレーキ CUTTING BRAKE	34
5374 500A ラベル LABEL	35
5374 530A フゾクヒン ACCESSORIES	37

# 5374 000A エンジン ENGINE



5374P 000A 000 03

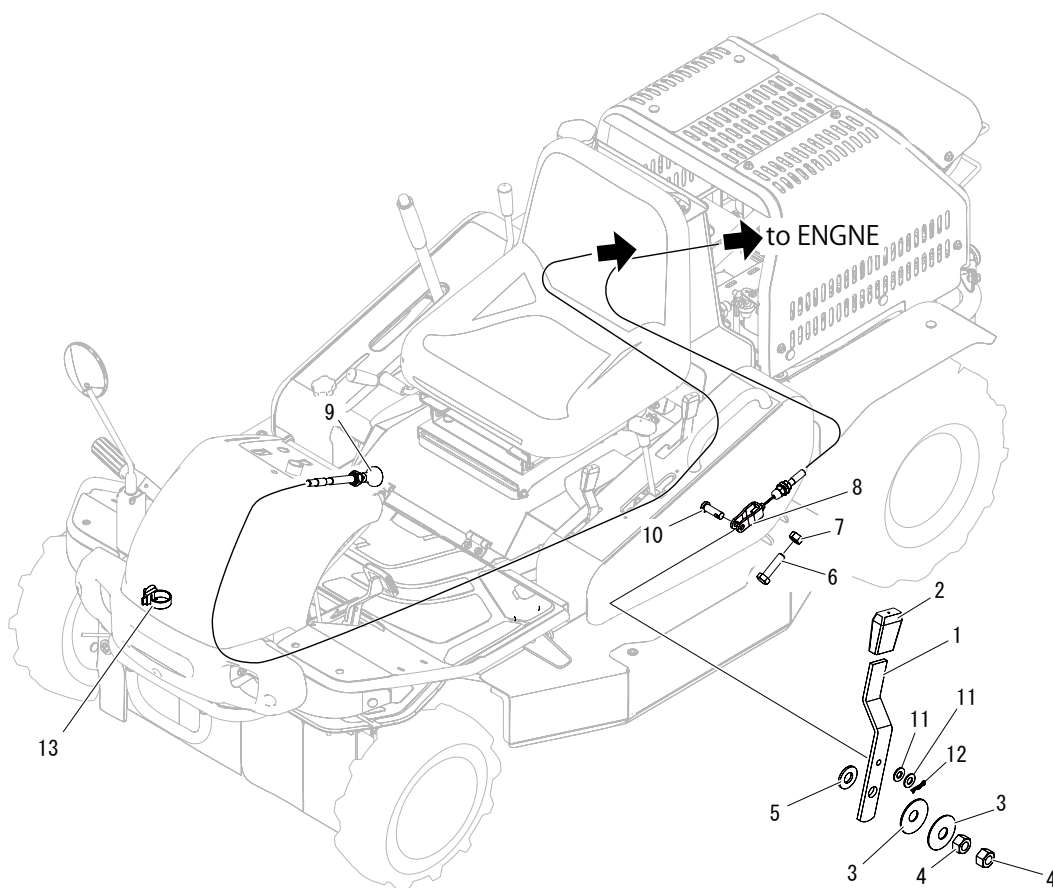


見出 No.	部品番号 PART No.	部品名称	PART NAME.	個数 Q'ty	型寸 DESCRIPTION	適用号機 FROM ~ UP TO SERIAL No.	備考 REMARKS
1	5374 0001 000	エンジン	EQUIPMENT	1	GXV630RH_QYF		
2	5374 0002 000	ボス	BOSS	1			
3	5374 0003 000	カラー	COLLAR	1			
4	5374 0004 000	カップリング	COUPLING	1			
5	5374 0005 000	ベース	BASE	1			
6	K814 0110 040	F ボルト	BOLT	4	M10 × 40(8T)		
7	F301 0110 000	F ナット	NUT	4	M10		
8	5374 0008 000	ワッシャ	WASHER	1			
9	K712 0110 020	F ボルト	BOLT	3			
10	5374 0021 000	ブラケット	BRACKET	1			
11	K700 0106 012	F ボルト	BOLT	1	M6 × 12(7T)		
12	K710 0108 016	F ボルト	BOLT	6	M8 × 16(7T)		
13	5374 0022 000	スパークアレスタ	SPARK ARRESTER	1			
14	0050 1100 190	ホースバンド	HOSE BAND	2			
15	5367 0009 000	ドレン	DRAIN	1			
16	5374 0019 000	ホース	HOSE	1			
17	5368 0009 000	アダプタ	ADAPTER	1			
18	0833 0001 000	シールワッシャ	SW	1	M10 用		

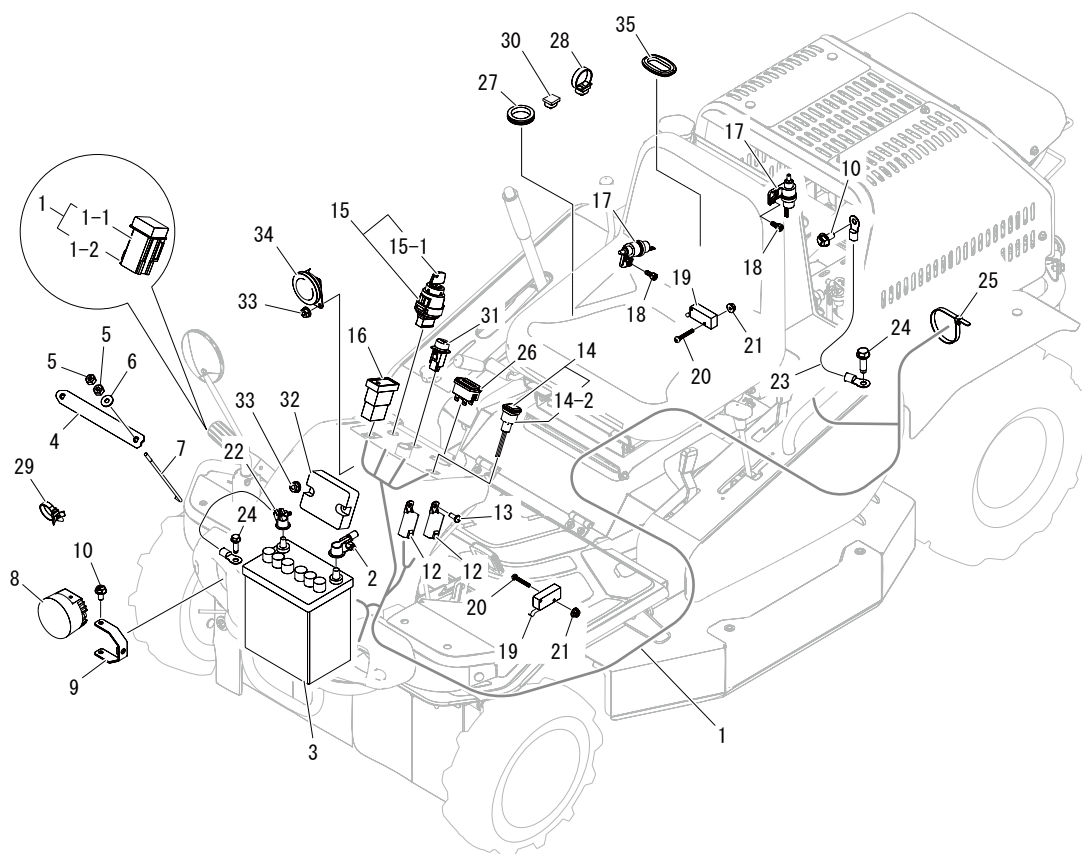
## 5374 000A エンジン ENGINE



見出 No.	部品番号 PART No.	部品名称	PART NAME.	個数 Q'ty	型寸 DESCRIPTION	適用号機 FROM ~ UP TO SERIAL No.	備考 REMARKS
19	K712 0110 012	F ボルト	BOLT	1	M10 × 12(細目)		
20	5374 0009 000	ブラケット	BRACKET	1			
21	5374 0011 000	エキゾーストパイプ	EX_PIPE	1			
22	5374 0012 000	エキゾーストパイプ	EX_PIPE	1			
23	5374 0013 000	ブラケット	BRACKET	1			
24	5374 0015 000	プレート	PLATE	1			
25	5374 0016 000	プレート	PLATE	1			
26	A544 0710 025	キャップスクリュー	BOLT	3	M10 × 25		
27	3606 4024 000	ボウオンゴム	RUBBER	2			
28	5374 0018 000	ガススプリング	ABSORBER	1			
29	3637 0254 000	プラスチックバンド	BAND	2			
30	0796 0141 620	D Uブッシュ	BUSH	2	14X16X20		
31	K710 0108 020	F ボルト	BOLT	2	M8 × 20(7T)		
32	K710 0108 025	F ボルト	BOLT	4	M8 × 25(7T)		
33	F301 0108 000	F ナット	NUT	8	M8		
34	K710 0108 040	F ボルト	BOLT	2			
35	K814 0108 060	F ボルト	BOLT	1	M8 × 60(8T)		
36	K814 0108 050	F ボルト	BOLT	1			
37	A351 0108 002	Uナット	NUT	2	M8		
38	5374 0023 000	キー	KEY	1	6.35 × 6.35 × 60		
39	5374 0024 000	ホース	HOSE	1			
40	0050 3110 006	ホースクリップ	CLAMP HOSE	3			
41	5374 0025 000	ジョイント	JOINT	1			
42	3712 0315 000	クリップ	CLIP	1			
43	5374 0026 000	ボルト	BOLT	1			



見出 No.	部品番号 PART No.	部品名称	PART NAME.	個数 Q'ty	型寸 DESCRIPTION	適用号機 FROM ~ UP TO SERIAL No.	備考 REMARKS
1	5367 0101 000	プレート	PLATE	1			
2	3533 1165 000	グリップ	GRIP	1			
3	3629 4637 000	サラバネ	SPRING	2			
4	A301 0112 001	ナット	NUT	2	M12		
5	0350 0151 226	PW	P W	1			
6	A110 0108 030	ボルト	BOLT	1	M8 × 30		
7	A301 0108 001	ナット	NUT	1	M8		
8	5374 0102 000	ワイヤー	WIRE	1			
9	5374 0103 000	ワイヤー	WIRE	1			
10	0562 0106 018	ヒラアタマピン	PIN	1			
11	0350 0130 613	PW	WASHER	2			
12	0523 0106 000	スナップピン	PIN SNAP	1			
13	3712 0315 000	クリップ	CLIP	2			



見出 No.	部品番号 PART No.	部品名称	PART NAME.	個数 Q'ty	型寸 DESCRIPTION	適用号機 FROM ~ UP TO SERIAL No.	備考 REMARKS
1	5374 0202 000	ハーネス	HARNESS	1			
1-1	0980 1003 002	ヒューズ	FUSE	1			30A(緑)
1-2	0980 1001 002	ヒューズ	FUSE	1			10A(赤)
2	0980 7202 504	プラスコード	PLUS CODE	1			
3	3705 3901 000	バッテリー	BATTERY	1			
4	3566 0215 000	プレート	PLATE	1			
5	A300 0106 001	ナット	NUT	4	M6		
6	0350 0140 618	PW	WASHER	2			
7	5201 0203 000	バッテリートリックボルト	BOLT	2			
8	5374 0203 000	ランプ	LAMP	2			
9	5374 0204 000	ブラケット	BRACKET	2			
10	K700 0106 012	F ボルト	BOLT	5	M6 × 12(7T)		
11	K710 0108 016	F ボルト	BOLT	2	M8 × 16(7T)		
12	3714 0491 000	リレー	RELAY	2			
13	H242 0106 016	ナベセムスB	SCREW	2	M6 × 16		
14	3714 0493 000	ランプ	LAMP	1			
14-2	0980 8120 348	バルブ	BULB	1			12V3.4W
15	3718 0425 000	メインスイッチAssy	SWICTH	1			



## 5374 020A デンソウ ELECTRIC

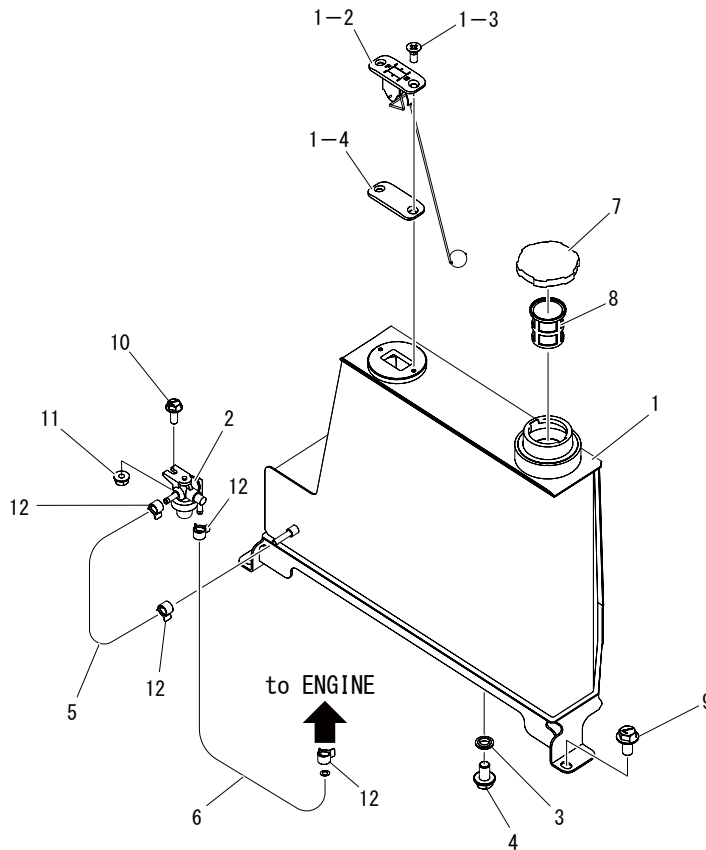


見出	部品番号	部品名称	PART NAME.	個数	型寸	適用号機	備考
No.	PART No.			Q'ty	DESCRIPTION	FROM ~ UP TO SERIAL No.	REMARKS
15-1	3718 0425 100	キー A s s y	KEY	1			1セット2個入り
16	5367 0205 000	スイッチ	SWITCH	1			
17	5310 0208 000	スイッチ	SWITCH	2			
18	F204 0105 012	セムスA	BOLT	4			
19	5306 3541 000	スイッチ	SWITCH	2			
20	F242 0103 020	ナベセムスA	SCREW	4			
21	F300 0103 001	Fナット	NUT	4	M3		
22	3643 0217 000	マイナスコード	MINUSCODE	1			
23	3522 0231 000	マイナスコード	MINUSCODE	1			
24	3522 0238 100	タップタイト	TAPTIGHT	3			
25	3637 0254 000	プラスチックバンド	BAND	4			
26	5313 0205 000	アワメータ	METER	1			
27	0040 1303 600	グロメット	GROMMET	1			
28	3712 0315 000	クリップ	CLIP	12			
29	3587 0207 000	クリップバンド	BAND	6			
30	3715 0436 000	クリップ	CLIP	1			
31	5360 0204 000	ホーンスイッチ	SWICTH	1			
32	3570 0644 000	レギュレータ	REGULATOR	1			
33	F300 0106 000	Fナット	NUT	4	M6		
34	5314 0205 000	ホーン	HORN	1			
35	3611 1171 000	ホゴゴム	RUBBER	1			

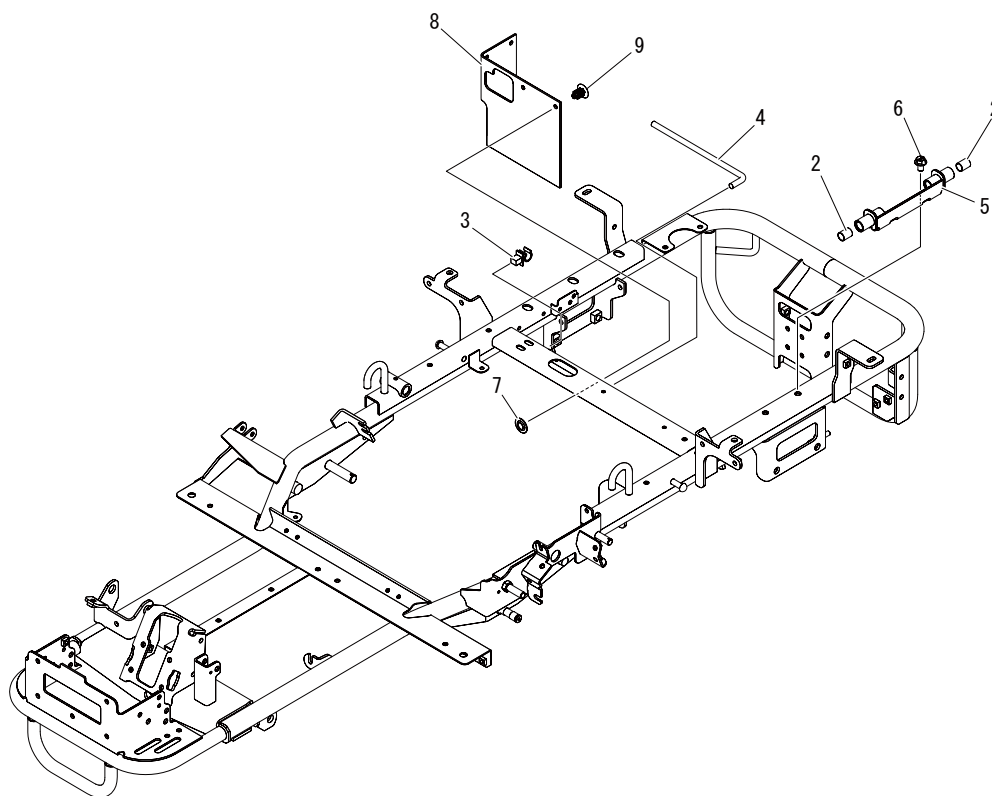
# 5374 030A ネンリョウタンク FUEL TANK



5374P 030A 000 00



見出 No.	部品番号 PART No.	部品名称	PART NAME.	個数 Q'ty	型寸 DESCRIPTION	適用号機 FROM ~ UP TO SERIAL No.	備考 REMARKS
1	5374 0301 000	タンク	TANK	1			
1-2	5321 0304 001	ゲージ	GAUGE	1			
1-3	A222 0106 014	サラコネジ	SCREW	2	M6 × 14(十字穴付き)		
1-4	5374 0304 000	パッキン	PACKING	1			
2	3570 0561 000	フューエルフィルター	FUEL STRAINER	1			
3	0833 0001 200	シールワツシヤ	SW	1	M12 用		
4	K712 0112 020	F ボルト	BOLT	1			
5	3570 0557 000	ホース	HOSE	1			
6	5362 0308 000	ホース	HOSE	1			
7	5374 0303 000	キャップ	CAP	1			
8	3570 0535 000	フィルタ	FILTER	1			
9	K710 0108 016	F ボルト	BOLT	5	M8 × 16(7T)		
10	K700 0106 016	F ボルト	BOLT	1	M6 × 16(7T)		
11	F300 0106 000	F ナット	NUT	1	M6		
12	0050 3110 006	ホースクリップ	CLAMP HOSE	4			

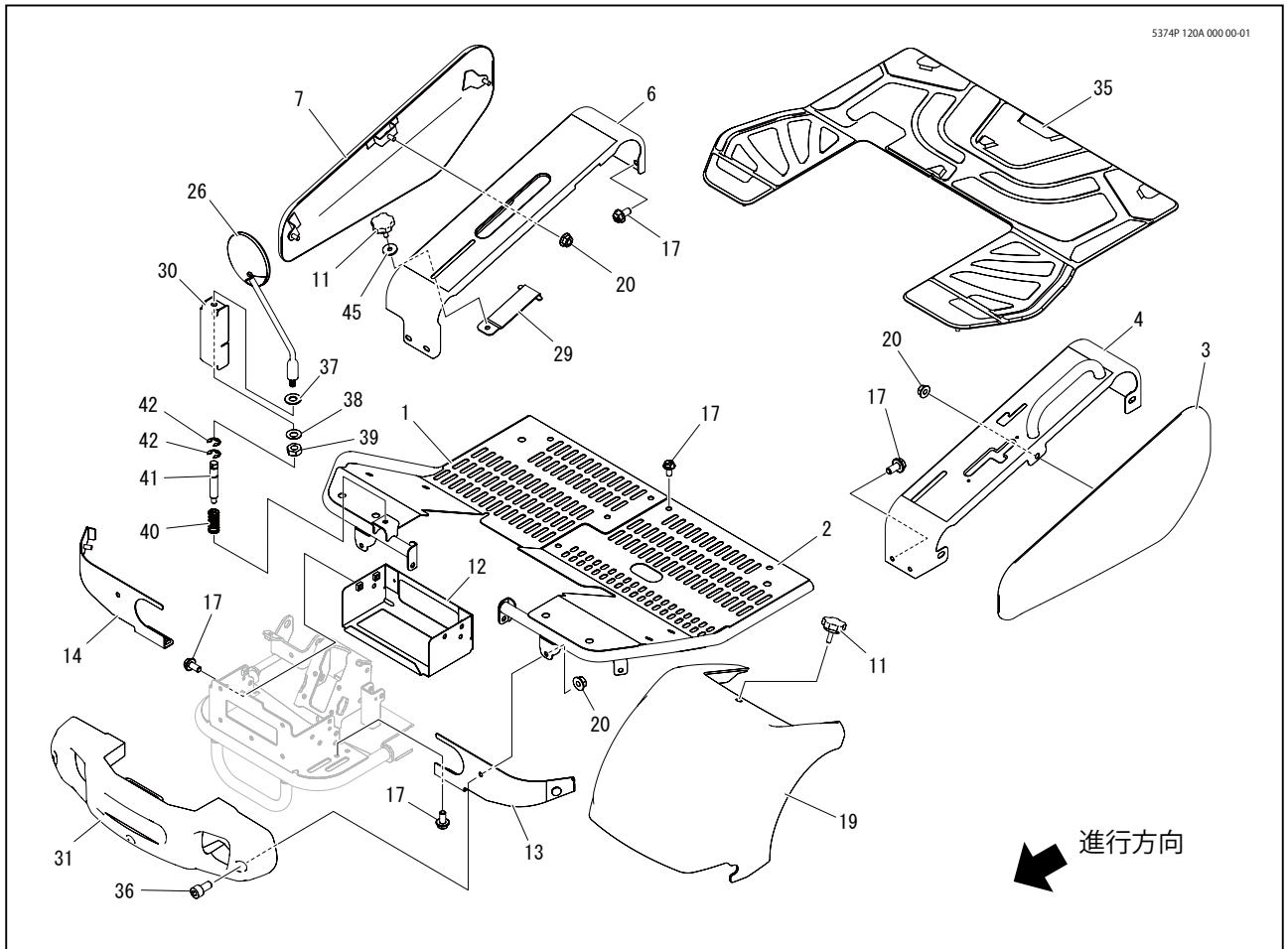


見出 No.	部品番号 PART No.	部品名称	PART NAME.	個数 Q'ty	型寸 DESCRIPTION	適用号機 FROM ~ UP TO SERIAL No.	備考 REMARKS
2	0796 0141 620	D Uブッシュ	BUSH	2			
3	5374 1026 000	ロッドホルダー	ROD HOLDER	1			
4	5374 1027 000	ロッド	ROD	1			
5	5374 1028 000	ブラケット	BRACKET	1			
6	K712 0110 016	F ボルト	BOLT	2	M10 × 16(細目)		
7	5374 1029 000	プッシュナット	PUSHNUT	1			
8	5374 1031 000	ゴムイタ	RUBBER	1			

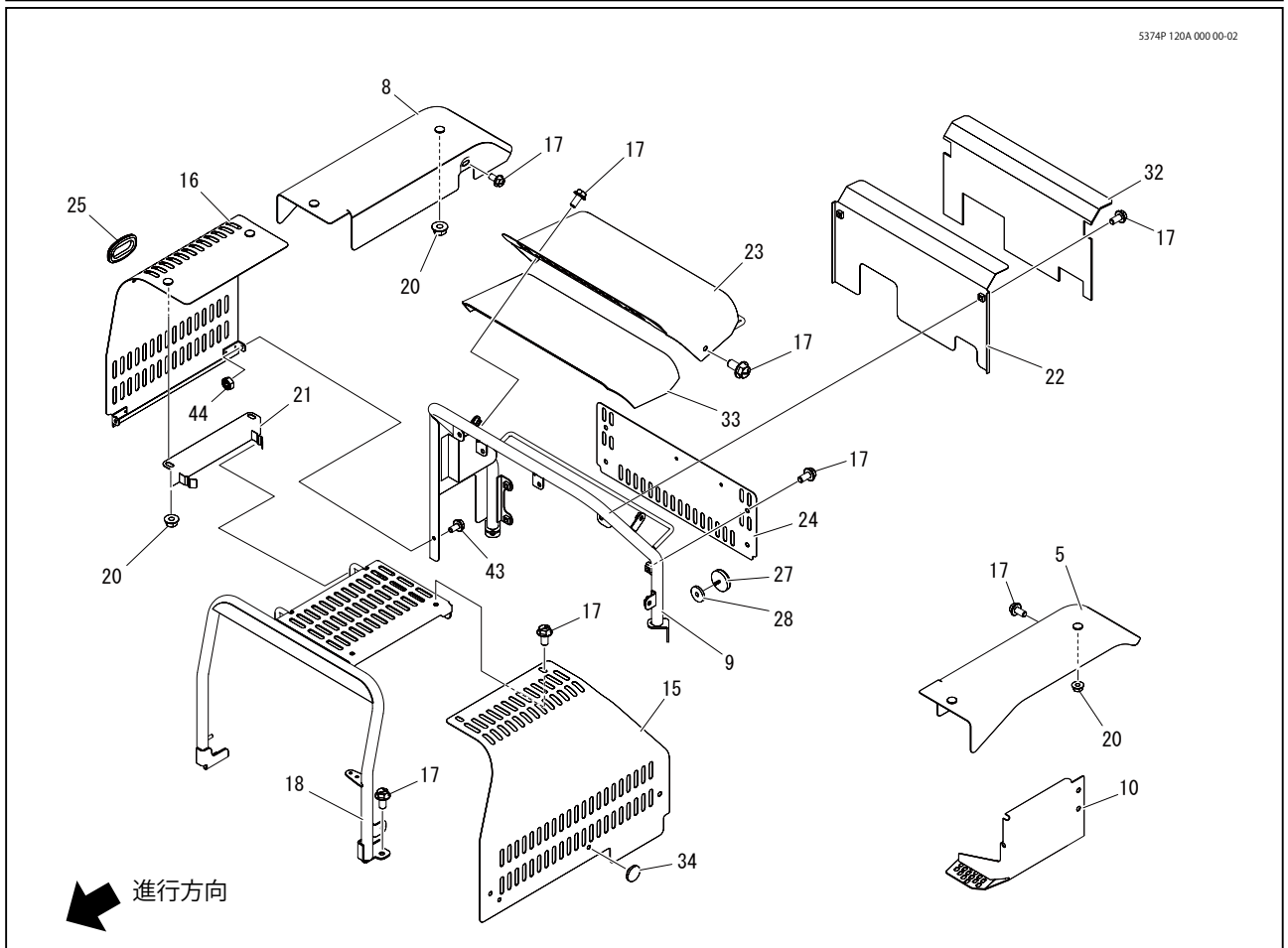
# 5374 120A カバー COVER



5374P 120A 000 00-01



5374P 120A 000 00-02





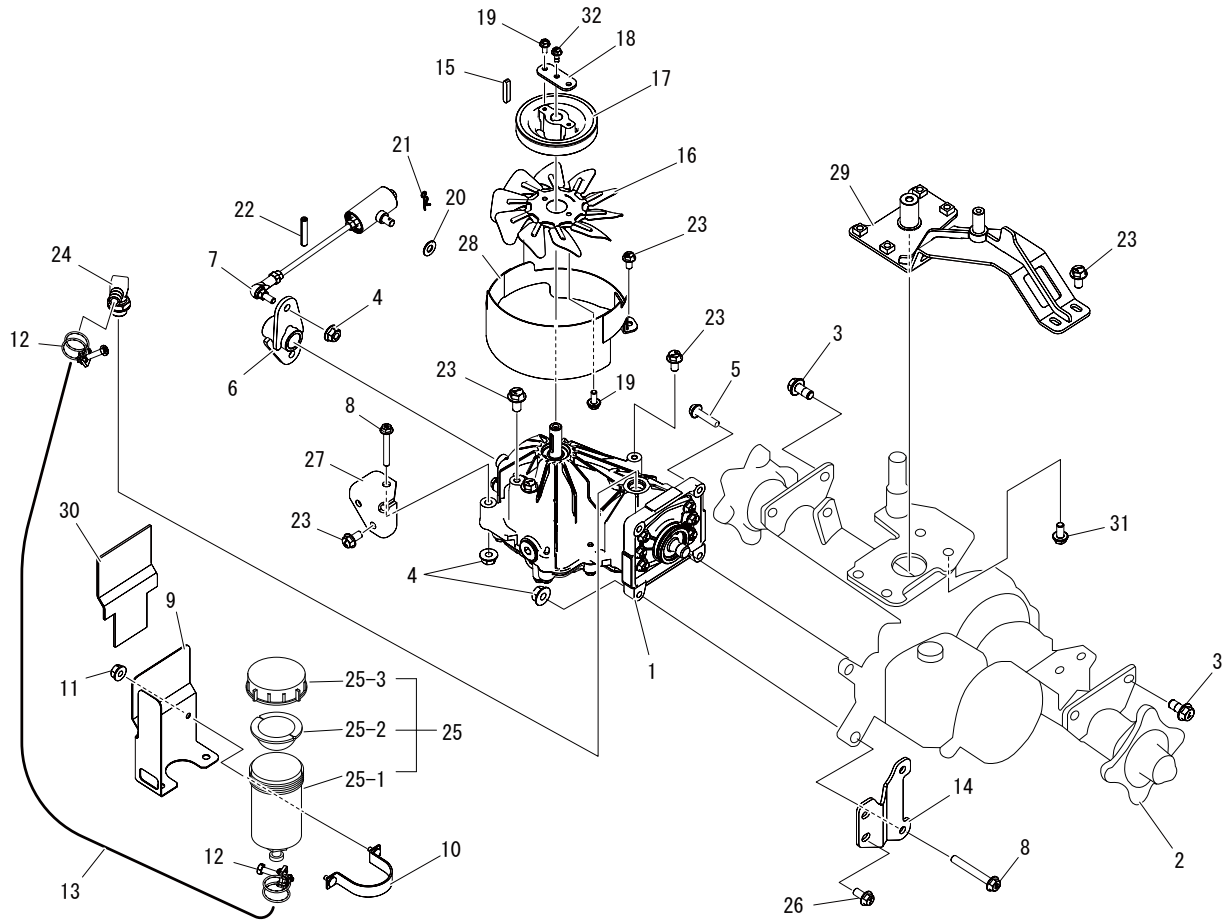
## 5374 120A カバー COVER

見出 No.	部品番号 PART No.	部品名称	PART NAME.	個数 Q'ty	型寸 DESCRIPTION	適用号機 FROM ~ UP TO SERIAL No.	備考 REMARKS
1	5374 1201 000	ステップ	STEP	1			
2	5374 1203 000	ステップ	STEP	1			
3	5367 1208 000	カバー	COVER	1			
4	5367 1209 000	カバー	COVER	1			
5	5367 1211 000	カバー	COVER	1			
6	5374 1222 000	ブラケット	BRACKET	1			
7	5367 1213 000	カバー	COVER	1			
8	5367 1214 000	カバー	COVER	1			
9	5374 1204 000	ガード	GUARD	1			
10	5374 1208 000	プレート	PLATE	1			
11	5310 3013 000	ノブボルト	BOLT	2			
12	5374 1209 000	ブラケット	BRACKET	1			
13	5374 1211 000	ブラケット	BRACKET	1			
14	5374 1212 000	ブラケット	BRACKET	1			
15	5374 1213 000	プレート	PLATE	1			
16	5374 1214 000	ブラケット	BRACKET	1			
17	K710 0108 016	F ボルト	BOLT	44	M8 × 16(7T)		
18	5374 1229 000	ガード	GUARD	1			
19	5374 1216 000	カバー	COVER	1			
20	F301 0108 000	F ナット	NUT	16	M8		
21	5374 1217 000	ブラケット	BRACKET	1			
22	5374 1218 000	ブラケット	BRACKET	1			
23	5374 1219 000	ブラケット	BRACKET	1			
24	5374 1221 000	プレート	PLATE	1			
25	3611 1171 000	ホゴゴム	RUBBER	1			
26	3732 3439 200	バックミラー R	MIRROR	1			
27	3705 4405 000	ハンシャキョウ	REFLECTOR	2			
28	0350 0170 832	PW	PW	2			
29	5374 1223 000	ブラケット	BRACKET	1			
30	5374 1224 000	ブラケット	BRACKET	1			
31	5374 1225 000	バンパ	BUMPER	1			
32	5374 1226 000	インシュレータ	INSULATOR	1			
33	5374 1227 000	インシュレータ	INSULATOR	1			
34	3606 4024 000	ボウオンゴム	RUBBER	2			
35	5374 1228 000	マット	MAT	1			
36	A544 0708 016	キャップスクリュー	BOLT	5	M8X16		
37	0350 0141 022	PW	WASHER	1			
38	5360 1217 000	サラバネ	SPRING	1			
39	A354 0110 001	Uナット	NUT	1	M10 × 1.25		
40	3205 3105 000	スプリング	SPRING	1			



## 5374 120A カバー COVER

見出	部品番号	部品名称	PART NAME.	個数	型寸	適用号機	備考
No.	PART No.			Q'ty	DESCRIPTION	FROM ~ UP TO SERIAL No.	REMARKS
41	5374 1232 000	ピン	PIN	1			
42	0742 0101 000	Eリング	RING	2			
43	K700 0106 012	Fボルト	BOLT	1	M6 × 12(7T)		
44	A350 0106 002	Uナット	NUT	1			
45	0350 0160 828	PW	WASHER	1			



見出 No.	部品番号 PART No.	部品名称	PART NAME.	個数 Q'ty	型寸 DESCRIPTION	適用号機 FROM ~ UP TO SERIAL No.	備考 REMARKS
1	8001 100C 001	H S T	HST	1			
2	5374 800A 000	ミッション ASSY	TRANSMISSION	1			
3	K712 0612 025	F ボルト	BOLT	4	M12X25(P=1.25)		
4	F301 0108 000	F ナット	NUT	4	M8		
5	K710 0108 035	F ボルト	BOLT	2			
6	5367 2002 000	リンク	LINK	1			
7	5374 2003 000	HSTニュートラルアッ	NEUTRAL ASSY	1			
8	K814 0108 060	F ボルト	BOLT	3	M8 × 60(8T)		
9	5374 2014 001	プレート	PLATE	1			
10	5332 2012 000	ブラケット	BRACKET	1			
11	F300 0106 000	F ナット	NUT	2	M6		
12	5347 2021 000	バンド	BAND	2			
13	5374 2005 000	ホース	HOSE	1			
14	5374 2006 000	プレート	PLATE	1			
15	0572 0005 028	キー	KEY	1			
16	5367 2006 000	ファン	FAN	1			
17	5374 2007 000	プーリ	PULLEY	1			
18	5360 2009 000	プレート	PLATE	1			

## 5374 200A ミッション TRANS MISSION



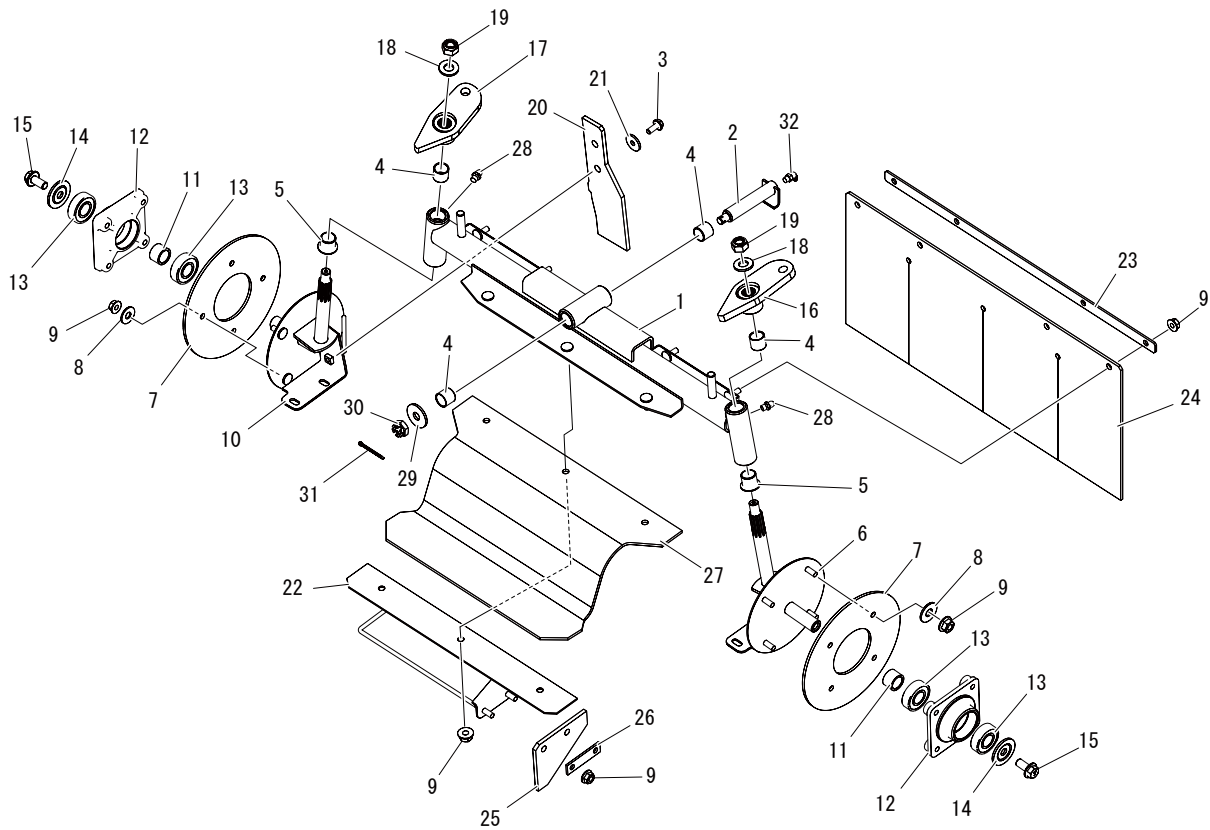
見出	部品番号	部品名称	PART NAME.	個数	型寸	適用号機	備考
No.	PART No.			Q'ty	DESCRIPTION	FROM ~ UP TO SERIAL No.	REMARKS
19	K700 0106 014	F ボルト	BOLT	4	M6 × 14(7T)		
20	0350 0141 022	P W	WASHER	1			
21	0523 0110 000	スナップピン	PIN SNAP	1			
22	0550 0006 030	スプリングピン	PIN SPRING	1			
23	K710 0108 016	F ボルト	BOLT	8	M8 × 16(7T)		
24	3676 6124 000	アダプタ	ADAPTER	1			
25	5313 2015 000	タンクアッシ	TANK	1			
25-1	5313 2015 100	タンク	TANK	1			
25-2	5313 2015 200	パッキン	PACKING	1			
25-3	5313 2015 300	キャップ	CAP	1			
26	K710 0110 020	F ボルト	BOLT	2			
27	5367 2008 000	プレート	PLATE	1			
28	5374 2008 000	ファンカバー	FAN COVER	1			
29	5374 2011 000	ブラケット	BRACKET	1			
30	5374 2015 000	インシュレータ	INSULATOR	1			
31	K712 0110 020	F ボルト	BOLT	4			
32	K700 0106 016	F ボルト	BOLT	1	M6 × 16(7T)		



# 5374 210A フロントアクセル FRONT AXLE



5374P 210A 000 01



見出 No.	部品番号 PART No.	部品名称	PART NAME.	個数 Q'ty	型寸 DESCRIPTION	適用号機 FROM ~ UP TO SERIAL No.	備考 REMARKS
1	5367 2101 000	ゼンシャジク	FAXLE	1			
2	5305 2111 000	ケンカジク	PIN	1			
3	K710 0108 020	F ボルト	BOLT	4	M8 × 20(7T)		
4	5333 2102 000	ブッシュ	BUSH	4			
5	5333 2103 000	ブッシュ	BUSH	2			
6	5367 2103 000	ステアリングナックルR	KNUCKLE R	1			
7	5306 2121 000	カバー	COVER	2			
8	0350 0140 822	P W	WASHER	8			
9	F301 0108 000	F ナット	NUT	17	M8		
10	5367 2104 000	ステアリングナックルL	KNUCKLE L	1			
11	5323 2122 000	パイプ	PIPE	2			
12	5305 2126 000	ホイールボス	HUB	2			
13	0750 0562 044	ベアリング	BEARING	4			
14	5305 2132 000	マルザ	WASHER	2			
15	K712 0112 025	F ボルト	BOLT	2	M12 × 25		
16	5374 2101 000	ナックルアーム R	ARM R	1			
17	5374 2102 000	ナックルアーム L	ARM L	1			
18	0350 0161 430	P W	WASHER	2			



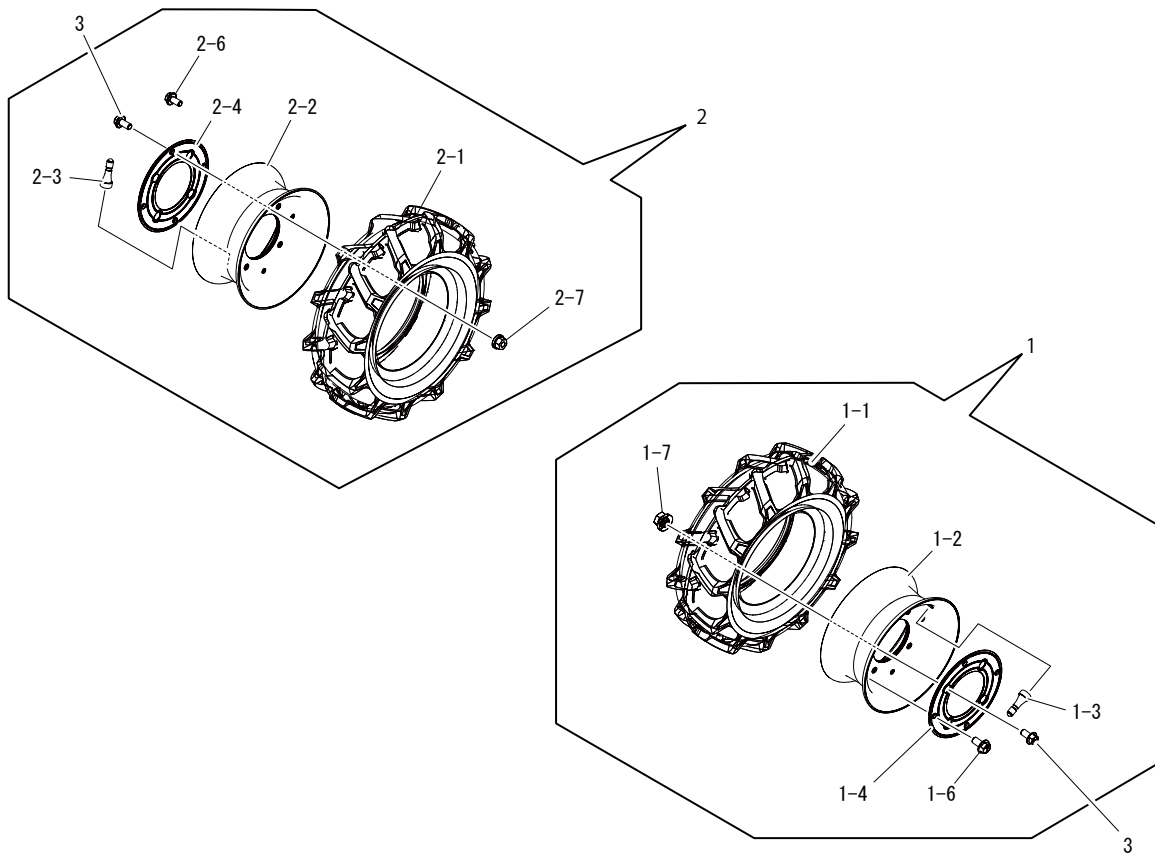
## 5374 210A フロントアクセル FRONT AXLE

見出 No.	部品番号 PART No.	部品名称	PART NAME.	個数 Q'ty	型寸 DESCRIPTION	適用号機 FROM ~ UP TO SERIAL No.	備考 REMARKS
19	A350 0114 001	Uナット	NUT	2	M14		
20	5367 2109 000	ゴムイタ	RUBBER	2			
21	0350 0160 828	PW	WASHER	4			
22	5374 2103 000	ブラケット	BRACKET	1			
23	5374 2105 000	プレート	PLATE	1			
24	5367 2113 000	ゴムイタ	RUBBER	1			
25	5367 2114 000	ゴムイタ	RUBBER	1			
26	5335 2113 000	プレート	PLATE	1			
27	5367 2115 000	ゴムイタ	RUBBER	1			
28	A650 0100 600	グリースニップル	NIPPLE GREASE	2	A-M6		
29	0350 0161 240	PW	WASHER	1			
30	A311 0101 221	キャッスルナット	CASTLE NUT	1	M12		
31	0520 0132 032	ワリピン	PIN SPLIT	1	3.2 × 32		
32	A651 0100 600	グリスニップル	NIPPLE GREASE	1	B-M6		

# 5367 220A ゼンリン FRONT TIRE



5367P 220A 000 00

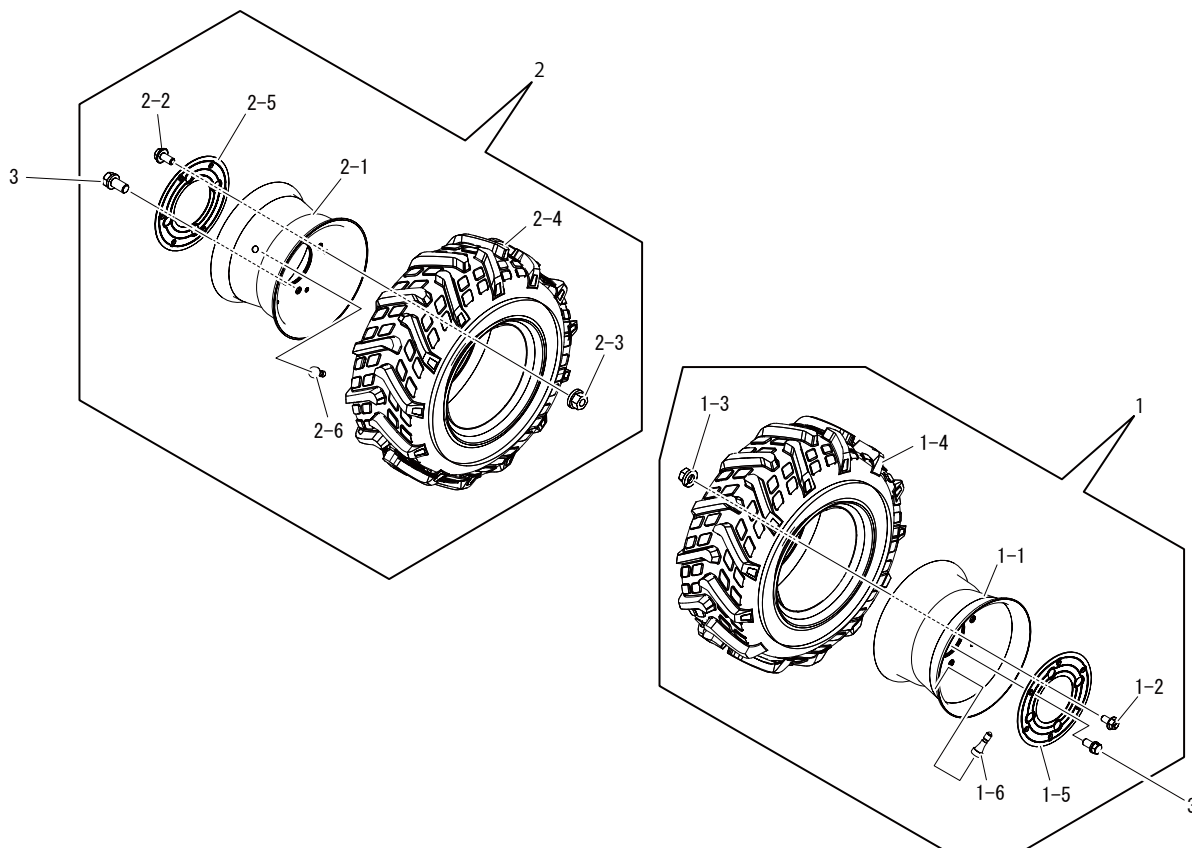


見出 No.	部品番号 PART No.	部品名称	PART NAME.	個数 Q'ty	型寸 DESCRIPTION	適用号機 FROM ~ UP TO SERIAL No.	備考 REMARKS
1	5367 2201 000	タイヤA S S Y R	TIRE	1	3.50-7-4PR		
1-1	5367 2202 000	タイヤ	TIRE	1			
1-2	5313 2202 000	リムA S S Y	WHEEL	1			
1-3	5347 2304 000	バルブ	VALVE	1			
1-4	5347 2206 000	パッキン	SEAL	1			
1-6	K710 0108 016	F ボルト	BOLT	4	M8 × 16(7T)		
1-7	H301 0108 001	S ナット	NUT	4			
2	5367 2203 000	タイヤA S S Y L	TIRE	1	3.50-7-4PR		
2-1	5367 2202 000	タイヤ	TIRE	1			
2-2	5313 2202 000	リムA S S Y	WHEEL	1			
2-3	5347 2304 000	バルブ	VALVE	1			
2-4	5347 2206 000	パッキン	SEAL	1			
2-6	K710 0108 016	F ボルト	BOLT	4	M8 × 16(7T)		
2-7	H301 0108 001	S ナット	NUT	4			
3	K710 0110 020	F ボルト	BOLT	8			

# 5367 230A コウリン REAR TIRE



0000P 0000 0000 00

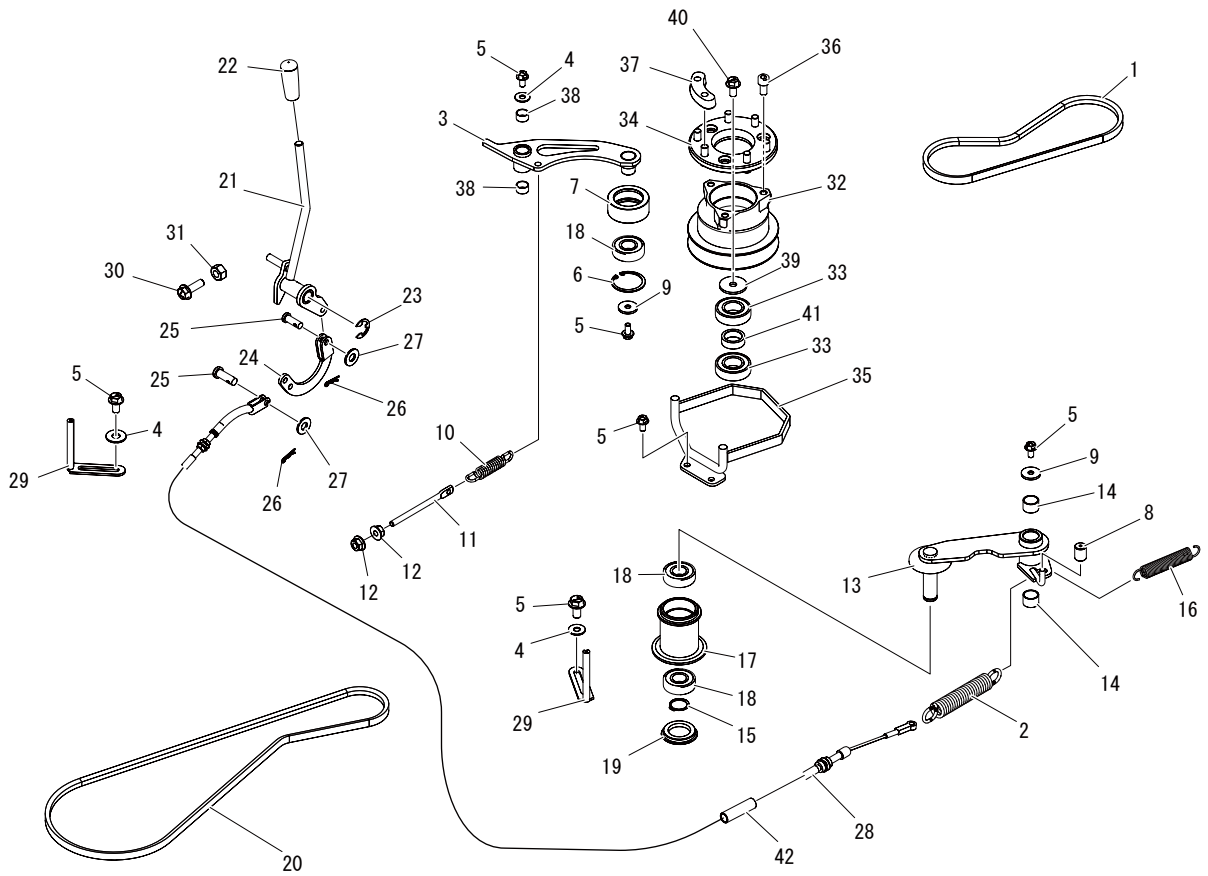


見出 No.	部品番号 PART No.	部品名称	PART NAME.	個数 Q'ty	型寸 DESCRIPTION	適用号機 FROM ~ UP TO SERIAL No.	備考 REMARKS
1	5367 2301 000	タイヤ AssyR	TIRE	1	17 × 7.00-8-4PR		
1-1	5361 2302 000	ホイール A s s y	WHEEL	1			
1-2	K710 0108 016	F ボルト	BOLT	6	M8 × 16(7T)		
1-3	H301 0108 001	S ナット	NUT	6			
1-4	5367 2301 100	タイヤ	TIRE	1	17 × 7.00-8-4PR		
1-5	5347 2306 000	パッキン	SEAL	1			
1-6	5347 2304 000	バルブ	VALVE	1			
2	5367 2302 000	タイヤ AssyL	TIRE	1	17 × 7.00-8-4PR		
2-1	5361 2302 000	ホイール A s s y	WHEEL	1			
2-2	K710 0108 016	F ボルト	BOLT	6	M8 × 16(7T)		
2-3	H301 0108 001	S ナット	NUT	6			
2-4	5367 2301 100	タイヤ	TIRE	1	17 × 7.00-8-4PR		
2-5	5347 2306 000	パッキン	SEAL	1			
2-6	5347 2304 000	バルブ	VALVE	1			
3	F114 0112 025	セムスA	BOLT	8	M12 × 25		

# 5374 240A ドウリョクデンタツ (カリハ) POWER LINE



5374P 240A 000 01



見出 No.	部品番号 PART No.	部品名称	PART NAME.	個数 Q'ty	型寸 DESCRIPTION	適用号機 FROM ~ UP TO SERIAL No.	備考 REMARKS
1	0851 1400 030	Vベルト	V-BELT	1			走行用
2	5306 2415 000	スプリング	SPRING	1			
3	5374 2401 000	テンションアーム	TENSION ARM	1			
4	0350 0140 822	PW	WASHER	3			
5	K710 0108 016	F ボルト	BOLT	7	M8 × 16(7T)		
6	0741 0004 700	C リング	RING	1			
7	5360 2352 000	プーリ	PULLEY	1			
8	3611 1807 000	ホゴゴム	GROMMET	1			
9	0350 0160 828	PW	WASHER	2			
10	3513 3127 000	スプリング	SPRING	1			
11	3630 4393 000	ハリボルト	BOLT	1			
12	F301 0108 000	F ナット	NUT	2	M8		
13	5374 2402 000	テンションアーム	TENSION ARM	1			
14	0796 0202 315	D Uブッシュ	BUSH	2			
15	0740 0002 500	C リング	RING	1			
16	5201 3209 000	スプリング	SPRING	1			
17	5305 2418 000	プーリ	PULLEY	1			
18	0750 0562 044	ベアリング	BEARING	3			



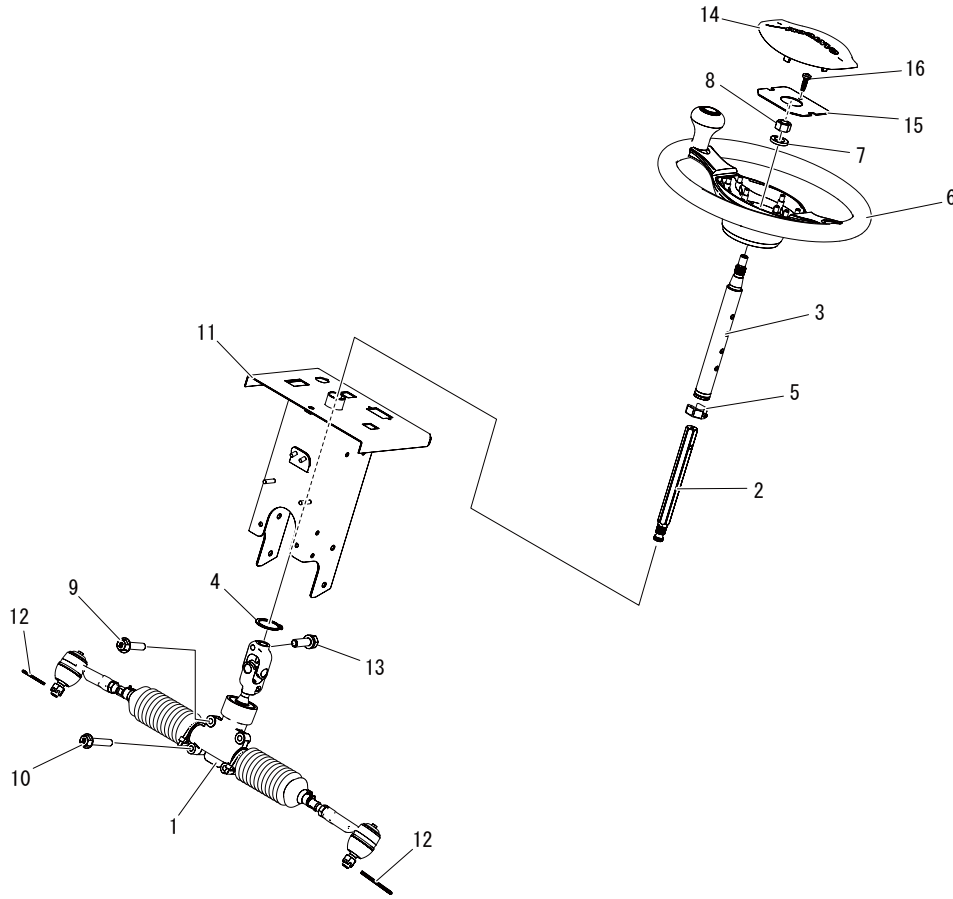
## 5374 240A ドウリョクデンタツ (カリハ) POWER LINE

見出	部品番号	部品名称	PART NAME.	個数	型寸	適用号機	備考
No.	PART No.			Q'ty	DESCRIPTION	FROM ~ UP TO SERIAL No.	REMARKS
19	3513 2107 000	メクラプタ	CAP	1			
20	0852 1500 074	Vベルト	V-BELT	1			刈刃用
21	5374 2403 000	レバー	LEVER	1			
22	0691 0012 251	グリップ	GRIP	1			
23	0742 0101 200	Eリング	RING	1			
24	5306 2421 000	アーム	ARM	1			
25	0562 0108 022	ヒラアタマピン	PIN	2			
26	0523 0108 000	スナップピン	PIN SNAP	2			
27	0350 0140 818	PW	WASHER	2			
28	5374 2404 000	ワイヤー	WIRE	1			
29	3611 0008 000	ベルトストッパA	STOPPER	2			
30	K710 0108 025	Fボルト	BOLT	1	M8 × 25(7T)		
31	A301 0108 001	ナット	NUT	1	M8		
32	5374 2405 000	プーリ	PULLEY	1			
33	0750 0562 054	ベアリング	BEARING	2			
34	5374 2406 000	ブラケット	BRACKET	1			
35	5374 2407 000	ストッパ	STOPPER	1			
36	A544 0710 020	キャップスクリュー	BOLT	3			
37	5374 2409 000	カップリング	COUPULING	3			
38	0796 0161 810	D Uブッシュ	BUSH	2			
39	0350 0161 040	PW	PW	1			
40	K712 0110 020	Fボルト	BOLT	1			
41	5374 2411 000	パイプ	PIPE	1			
42	5310 2435 000	コルゲートチューブ	TUBE	1			

# 5374 300A ステアリング STEERING



5343P 300A 000 00

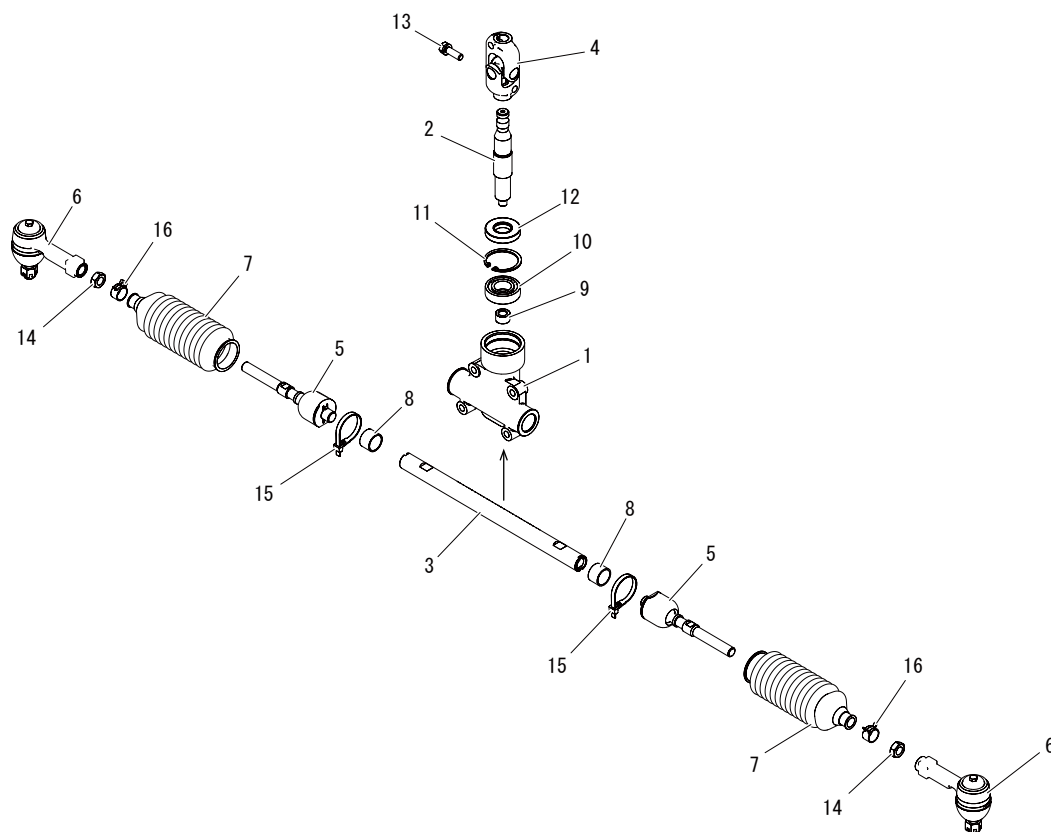


見出 No.	部品番号 PART No.	部品名称	PART NAME.	個数 Q'ty	型寸 DESCRIPTION	適用号機 FROM ~ UP TO SERIAL No.	備考 REMARKS
1	5374 3001 000	ステアリング Assy	STEERING	1			
2	5374 3002 000	シャフト	SHAFT	1			
3	5374 3003 000	コラムシャフト	SHAFT	1			
4	0740 0002 500	Cリング	RING	1			
5	5332 3011 000	ピン	PIN	1			
6	5347 3018 000	ハンドル	HANDLE	1			
7	A360 0101 202	S W	WASHER	1			
8	A303 0112 001	ナット	NUT	1	M12		
9	K814 0108 035	F ボルト	BOLT	2	M8 × 35(8T)		
10	K814 0108 045	F ボルト	BOLT	2	M8X45(8T)		
11	5374 3004 000	コンソール	CONSOLE	1			
12	0520 0125 025	ワリピン	PIN SPLIT	2			
13	F154 0108 025	セムスA	BOLT	1			
14	5347 3019 000	カバー	COVER	1			
15	5347 3021 000	プレート	PLATE	1			
16	5332 1269 800	バインドコネジ	SCREW	2	4.0 × 14		

# 5374 3001 ステアリング ASSY(STEERING ASSY)



5374P 3001 000 00



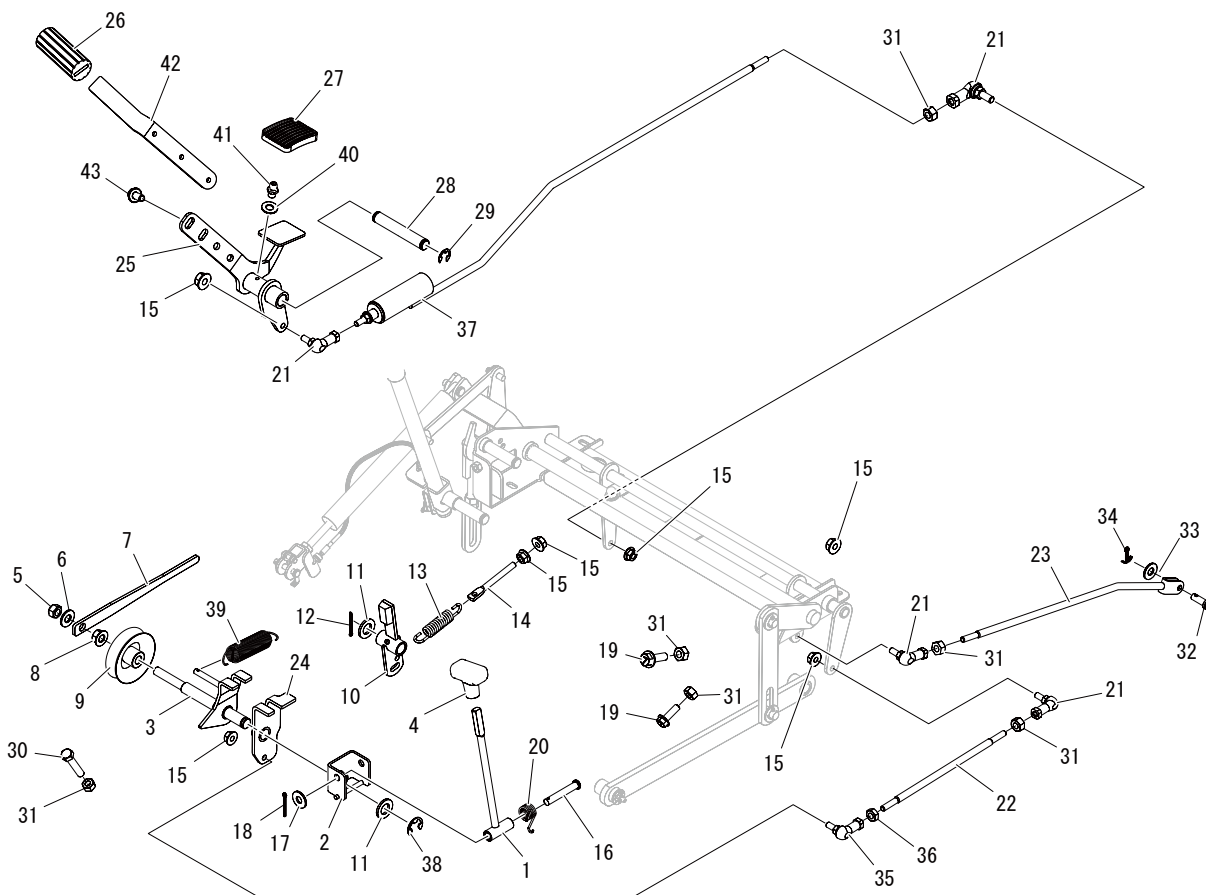
見出 No.	部品番号 PART No.	部品名称	PART NAME.	個数 Q'ty	型寸 DESCRIPTION	適用号機 FROM ~ UP TO SERIAL No.	備考 REMARKS
1	5347 3002 101	ケース	CASE	1			
2	5374 3001 100	シャフト	SHAFT	1			
3	5347 3002 300	ラック	RACK	1			
4	5347 3002 400	Uジョイント	JOINT	1			
5	5347 3002 500	ジョイント	JOINT	2			
6	5347 3002 600	タイロッドエンド	TIERIDEND	2			
7	5347 3002 801	ブーツ	BOOTS	2			
8	0796 0202 315	D Uブッシュ	BUSH	2			
9	5347 3002 900	ニードルベアリング	BEARING	1			
10	0750 0060 040	ベアリング	BEARING	1			
11	0741 0004 200	Cリング	C RING	1			
12	0840 1020 428	オイルシール	OILSEAL	1			
13	F154 0108 025	セムスA	BOLT	1			
14	A303 0112 003	ナット	NUT	2	M12 × 1.25		
15	5210 0099 100	S Kバインダー	BAND	2			
16	0050 3115 006	ホースクリップ	CLIP	2			



# 5374 310A ソウコウソウサレバー DRIVE LEVER



5374P 310A 000 00



見出 No.	部品番号 PART No.	部品名称	PART NAME.	個数 Q'ty	型寸 DESCRIPTION	適用号機 FROM ~ UP TO SERIAL No.	備考 REMARKS
1	5374 3101 000	レバー	LEVER	1			
2	5374 3102 000	ブラケット	BRACKET	1			
3	5367 3103 000	ブラケット	BRACKET	1			
4	5229 0105 000	グリップ	GRIP	1	黒色		
5	A351 0112 002	Uナット	NUT	1			
6	0350 0151 226	PW	PW	1			
7	5374 3103 000	プレート	PLATE	1			
8	F301 0112 000	Fナット	NUT	1	M12		
9	5367 3104 000	プーリ	PULLEY	1			
10	5367 3105 000	ブレーキアーム	BRAKE	1			
11	0350 0161 630	PW	WASHER	2			
12	0520 0132 032	ワリピン	PIN SPLIT	1			
13	3513 3127 000	スプリング	SPRING	1			
14	3606 2015 000	テンションハリロッド	BOLT	1			
15	F301 0108 000	Fナット	NUT	7	M8		
16	0562 0110 060	ヒラアタマピン	PIN	1			
17	0350 0151 026	PW	WASHER	1			
18	0520 0125 020	ワリピン	PIN SPLIT	1			



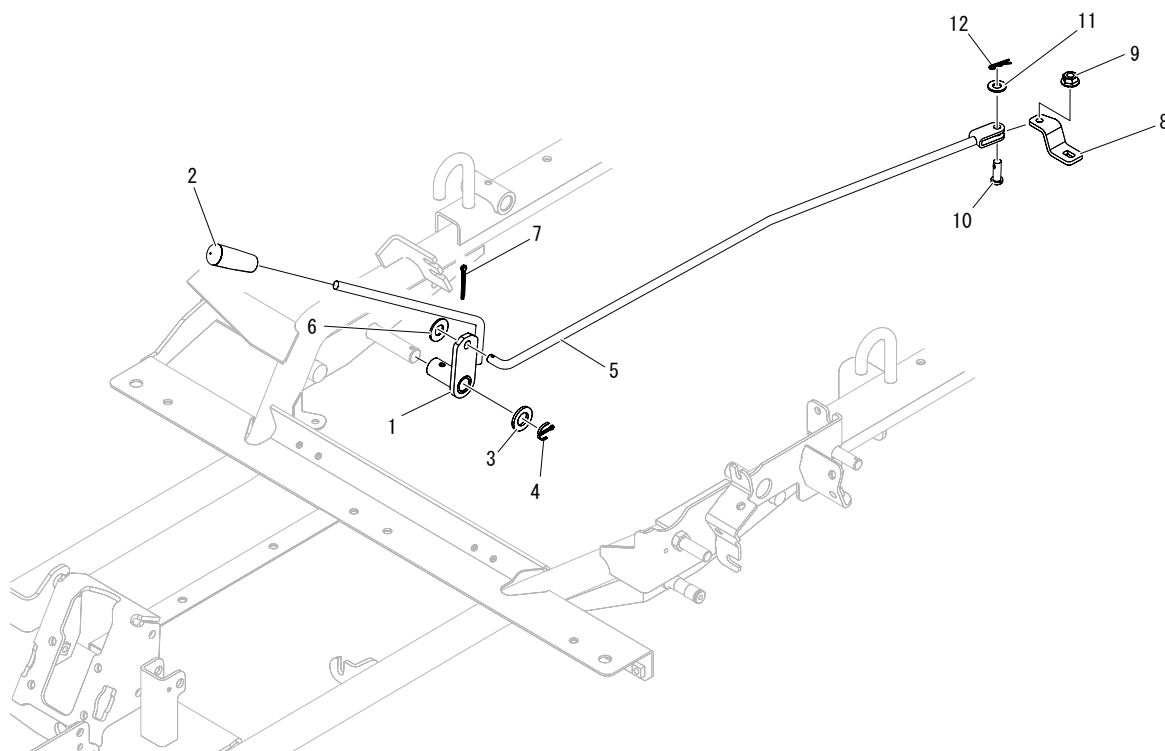
## 5374 310A ソウコウソウサレバー DRIVE LEVER

見出 No.	部品番号 PART No.	部品名称	PART NAME.	個数 Q'ty	型寸 DESCRIPTION	適用号機 FROM ~ UP TO SERIAL No.	備考 REMARKS
19	K710 0108 025	F ボルト	BOLT	3	M8 × 25(7T)		
20	5367 3106 000	スプリング	SPRING	1			
21	3408 5008 000	リンクボール	JOINT	4	M8		
22	5367 3107 000	タイロッド	ROD	1			
23	5374 3104 000	ボルト	BOLT	1			
24	5367 3109 001	ブラケット	BRACKET	1			
25	5374 3105 000	ペダル	PEDAL	1			
26	5317 3302 000	パッド	PAD	1			
27	3709 3114 000	ペダルパッド	BOOTS	1			
28	5367 3112 000	ピン	PIN	1			
29	0742 0101 200	E リング	RING	2			
30	A110 0108 040	ボルト	BOLT	2	M8 × 40		
31	A301 0108 001	ナット	NUT	8	M8		
32	0562 0108 022	ヒラアタマピン	PIN	1			
33	0350 0140 818	PW	WASHER	1			
34	0520 0125 016	ワリピン	PIN SPLIT	1			
35	3522 4341 000	リンクボール	JOINT	1	M8 L		
36	A301 2108 003	ナット	NUT	1	M8 L		
37	5374 3106 000	ロッドアッシ	ROD ASSY	1			
38	0742 0101 500	E リング	RING	1			
39	5401 4275 000	スプリング	SPRING	1			
40	0350 0130 613	PW	WASHER	1			
41	A650 0100 600	グリースニップル	NIPPLE GREASE	1	A-M6		
42	5332 3103 000	プレート	PLATE	1			
43	K110 0108 016	F ボルト	BOLT	2	M8 × 16(4T)		

# 5374 320A フケヘンソクレバー AUXILIARY SHIFT LEVER



5374P 320A 000 00

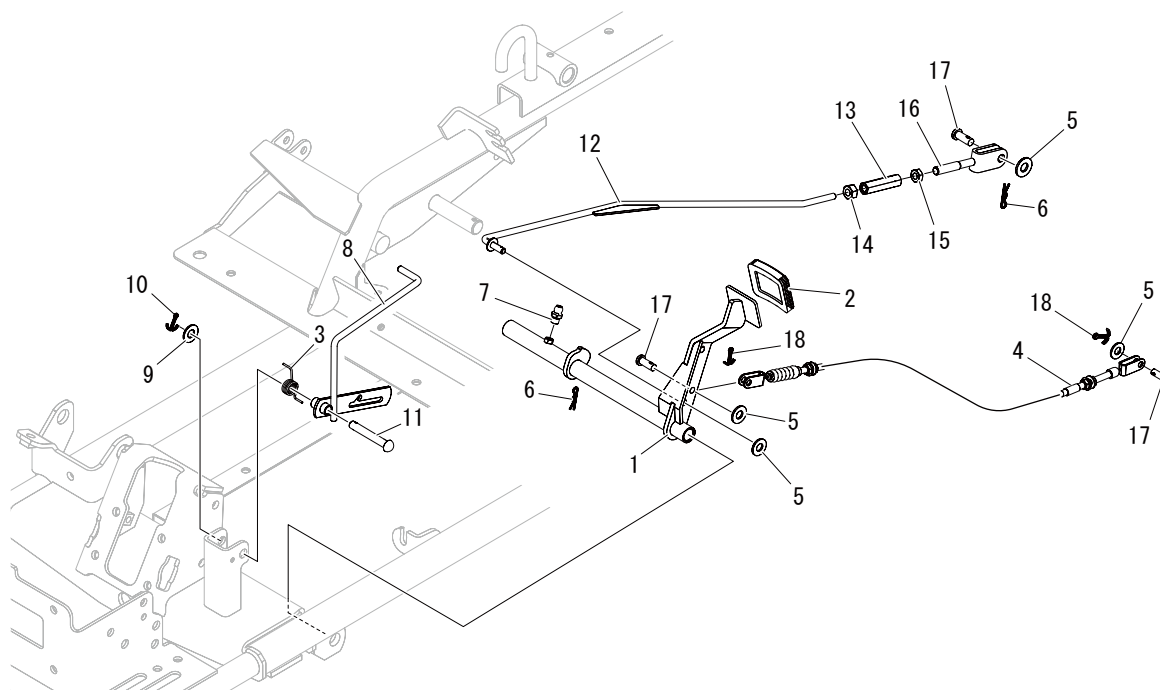


見出 No.	部品番号 PART No.	部品名称	PART NAME.	個数 Q'ty	型寸 DESCRIPTION	適用号機 FROM ~ UP TO SERIAL No.	備考 REMARKS
1	5374 3201 000	フケヘンソクレバー	LEVER	1			
2	0691 0010 250	グリップ	GRIP	1			
3	0350 0161 630	P W	WASHER	1			
4	0520 0132 032	ワリピン	PIN SPLIT	1			
5	5374 3202 000	ロッド	ROD	1			
6	0350 0141 022	P W	WASHER	1			
7	0520 0125 020	ワリピン	PIN SPLIT	1			
8	5367 3203 000	プレート	PLATE	1			
9	F301 0108 000	F ナット	NUT	1	M8		
10	0562 0108 022	ヒラアタマピン	PIN	1			
11	0350 0140 818	P W	WASHER	1			
12	0523 0108 000	スナップピン	PIN SNAP	1			

# 5374 330A ブレーキ BRAKE



5374P 330A 000 00

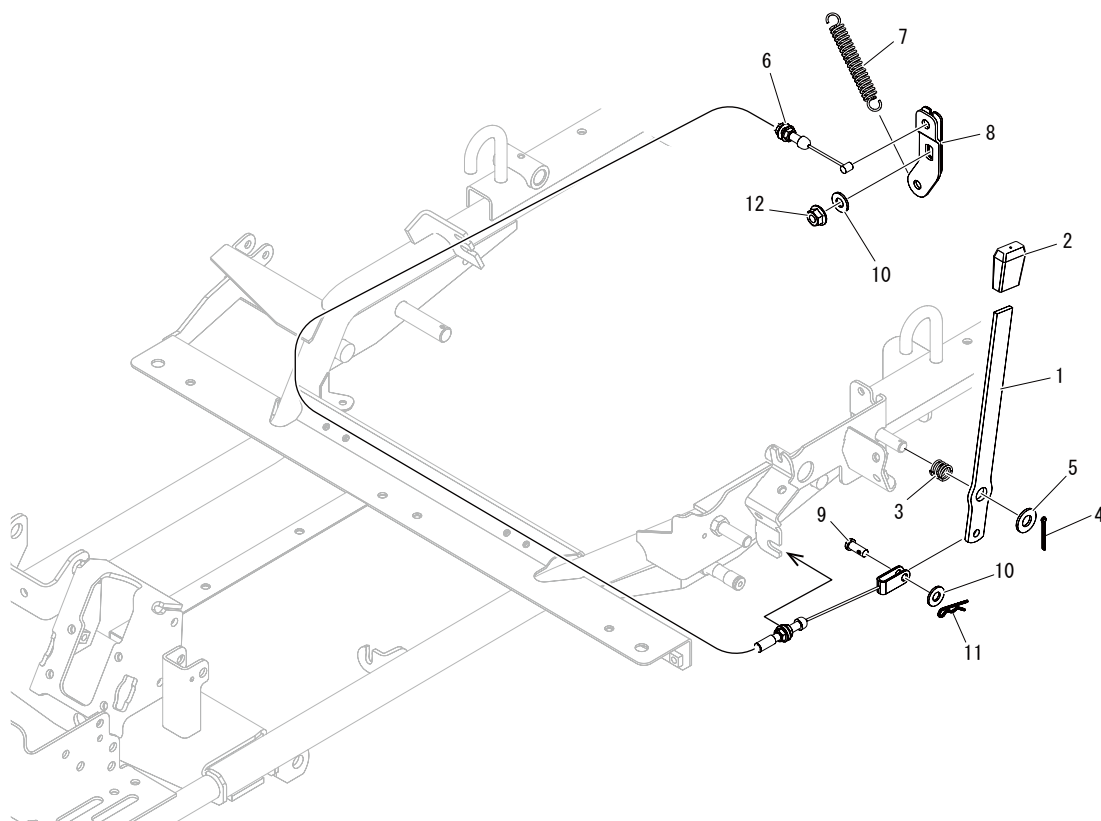


見出 No.	部品番号 PART No.	部品名称	PART NAME.	個数 Q'ty	型寸 DESCRIPTION	適用号機 FROM ~ UP TO SERIAL No.	備考 REMARKS
1	5374 3301 000	リンク	LINK	1			
2	3709 3114 000	ペダルパッド	BOOTS	1			
3	5304 3315 000	スプリング	CLM1304	1			
4	5374 3302 000	ワイヤー	WIRE	1			
5	0350 0140 818	PW	WASHER	4			
6	0523 0108 000	スナップピン	PIN SNAP	2			
7	A650 0100 600	グリースニップル	NIPPLE GREASE	1	A-M6		
8	5374 3303 000	ブレーキレバー	LEVER	1			
9	0350 0141 022	PW	WASHER	1			
10	0520 0125 020	ワリピン	PIN SPLIT	1	2.5 × 20		
11	0560 0110 070	ホイールチューブピン	PIN	1			
12	5374 3304 000	ロッド	ROD	1			
13	3208 3410 000	ターンバックル	TURNBUCKLE	1	M8 × 50		
14	A301 0108 001	ナット	NUT	1	M8		
15	A301 2108 003	ナット	NUT	1	M8 左		
16	3527 3031 000	ロッド	ROD	1			
17	0562 0108 020	ヒラアタマピン	PIN	3			
18	0520 0125 016	ワリピン	PIN SPLIT	2	2.5 × 16		

# 5374 340A デフロック DIFFERENTIAL LOCK



5374P 340A 000 00

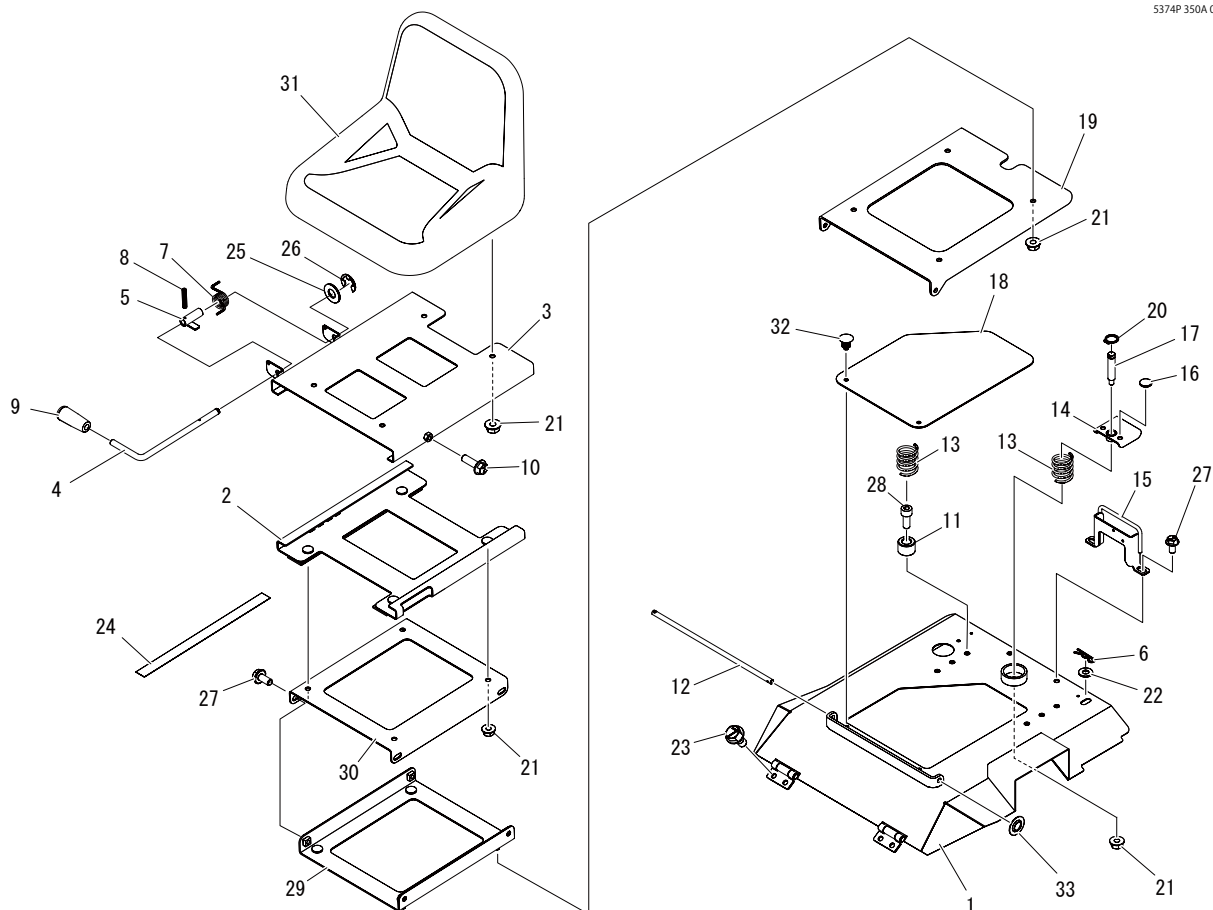


見出 No.	部品番号 PART No.	部品名称	PART NAME.	個数 Q'ty	型寸 DESCRIPTION	適用号機 FROM ~ UP TO SERIAL No.	備考 REMARKS
1	5367 3401 000	プレート	PLATE	1			
2	3533 1165 000	グリップ	GRIP	1			
3	5323 3511 000	スプリング	SPRING	1			
4	0520 0125 025	ワリピン	PIN SPLIT	1			
5	0350 0151 226	PW	PW	1			
6	5374 3401 000	ワイヤー	WIRE	1			
7	3617 3227 000	スプリング	SPRING	1			
8	5374 3402 000	レバー	LEVER	1			
9	0562 0108 020	ヒラアタマピン	PIN	1			
10	0350 0140 818	PW	WASHER	2			
11	0523 0108 000	スナップピン	PIN SNAP	1			
12	F301 0108 000	Fナット	NUT	1	M8		

# 5374 350A シート SEAT



5374P 350A 000 01



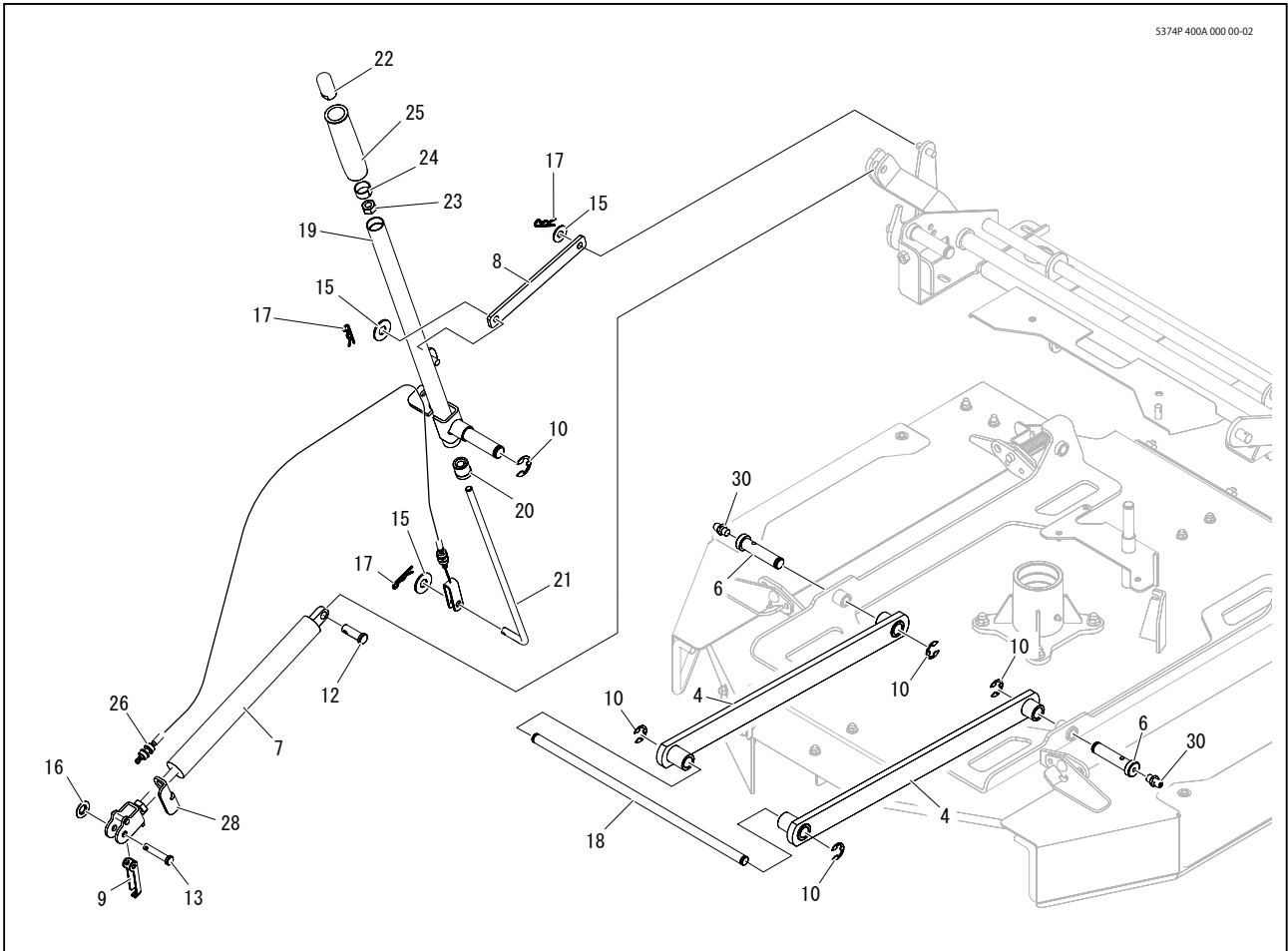
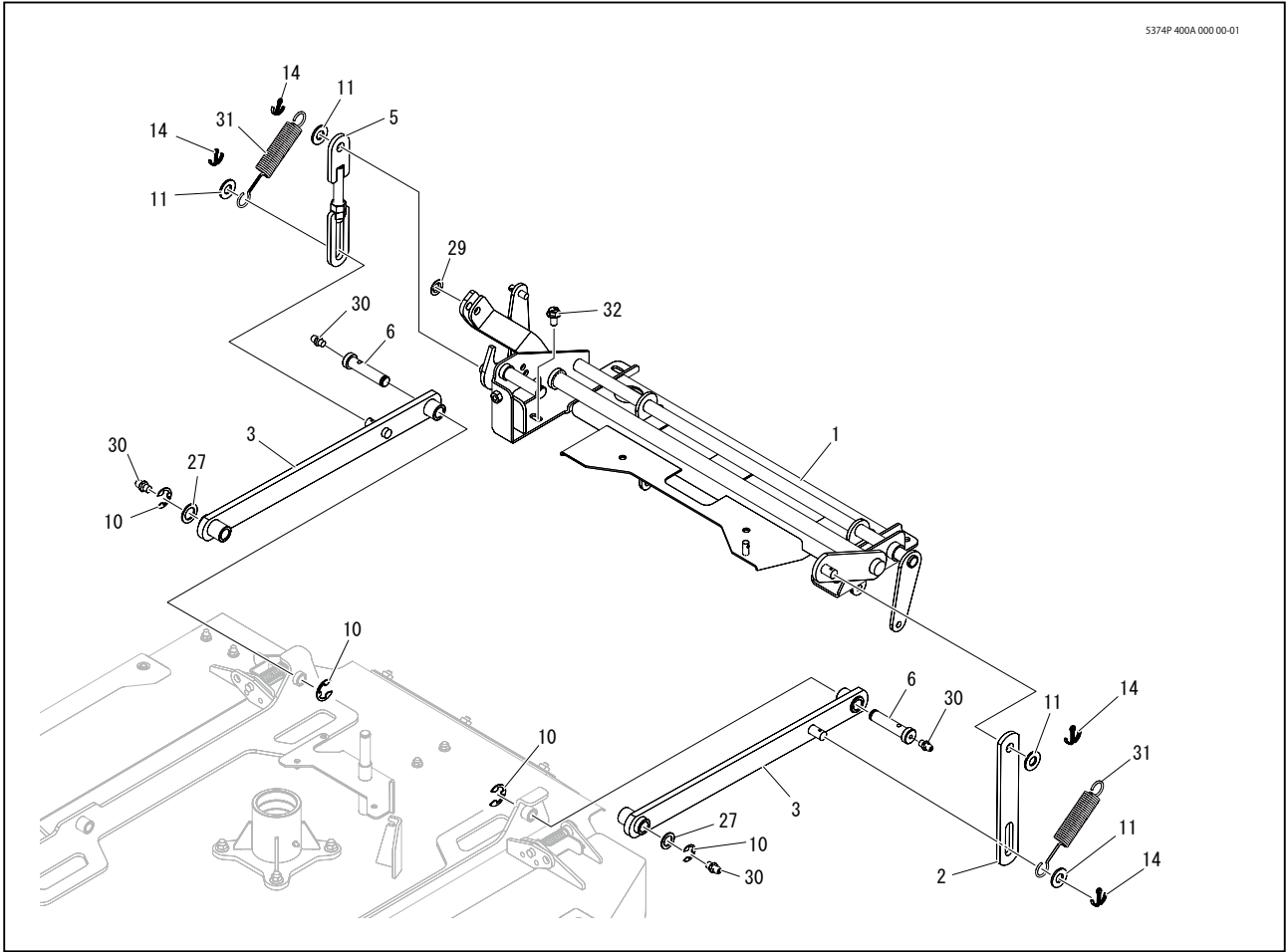
見出 No.	部品番号 PART No.	部品名称	PART NAME.	個数 Q'ty	型寸 DESCRIPTION	適用号機 FROM ~ UP TO SERIAL No.	備考 REMARKS
1	5374 3501 000	カバー	COVER	1			
2	5374 3505 000	ブラケット	BRACKET	1			
3	5374 3507 000	ブラケット	BRACKET	1			
4	36A8 3531 000	ロッド	ROD	1			
5	5374 3519 000	ブラケット	BRACKET	1			
6	0523 0108 000	スナップピン	PIN SNAP	1			
7	5304 3315 000	スプリング	CLM1304	1			
8	0550 0003 016	スプリングピン	PIN SPRING	1			
9	0691 0010 250	グリップ	GRIP	1			
10	K710 0108 025	F ボルト	BOLT	1	M8 × 25(7T)		
11	5374 3508 000	ピン	PIN	2			
12	5367 3509 000	ピン	PIN	1			
13	5312 3514 000	スプリング	SPRING	3			
14	5374 3509 000	ブラケット	BRACKET	1			
15	5374 3511 000	ブラケット	BRACKET	1			
16	3606 4024 000	ボウオンゴム	RUBBER	2			
17	5374 3512 000	ピン	PIN	1			
18	5374 3513 000	カバー	COVER	1			



## 5374 350A シート SEAT

見出	部品番号	部品名称	PART NAME.	個数	型寸	適用号機	備考
No.	PART No.			Q'ty	DESCRIPTION	FROM ~ UP TO SERIAL No.	REMARKS
19	5374 3514 000	プレート	PLATE	1			
20	0740 0001 200	Cリング	RING	1			
21	F301 0108 000	Fナット	NUT	13	M8		
22	0350 0140 818	PW	WASHER	1			
23	K700 0606 014	Fボルト	BOLT	4	M6 × 14(7T)		
24	5374 3515 000	テープ	TAPE	2			
25	0350 0141 022	PW	WASHER	1			
26	0742 0100 800	Eリング	RING	1			
27	K710 0108 016	Fボルト	BOLT	6	M8 × 16(7T)		
28	A544 0708 020	キャップスクリュー	BOLT	2	M8 × 20		
29	5374 3516 000	ブラケット	BRACKET	1			
30	5374 3517 000	プレート	PLATE	1			
31	3733 1302 001	シート	SEAT	1			
32	3661 1457 100	クリップ	CLIP	2			
33	5374 3521 000	プッシュナット	PUSHNUT	1			

# 5374 400A カリハリンク CUTTING LINK







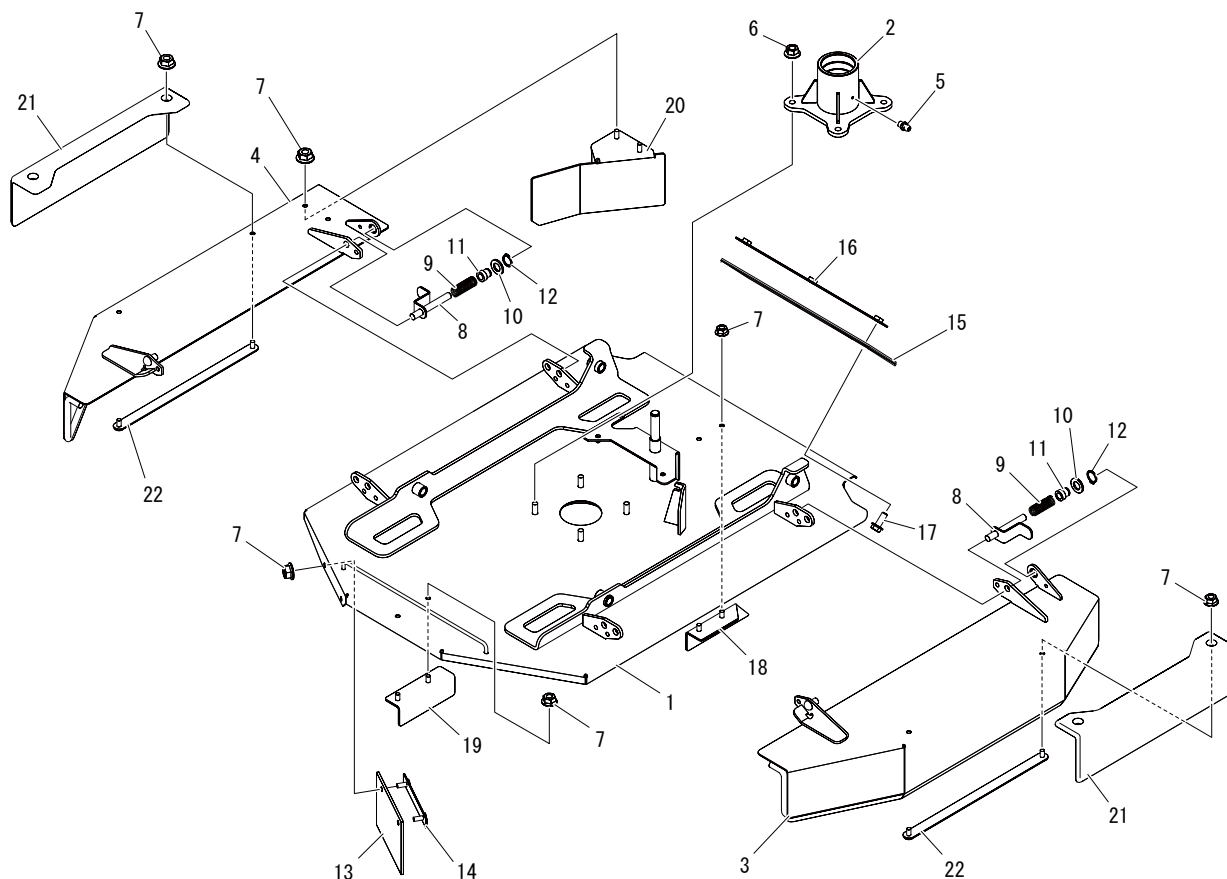
## 5374 400A カリハリンク CUTTING LINK

見出 No.	部品番号 PART No.	部品名称	PART NAME.	個数 Q'ty	型寸 DESCRIPTION	適用号機 FROM ~ UP TO SERIAL No.	備考 REMARKS
1	5374 4001 000	リンク	LINK	1			
2	5367 4011 000	プレート	PLATE	1			
3	5374 4006 000	リンク	LINK	2			
4	5374 4007 000	リンク	LINK	2			
5	5325 6001 000	プレートCONP	PLATECONP	1			
6	5321 4016 000	ピン	PIN	4			
7	5374 4008 000	フリーロック	FREE LOCK	1			
8	5367 4015 000	プレート	PLATE	1			
9	5361 4062 000	プレート	PLATE	1			
10	0742 0101 200	Eリング	RING	9			
11	0350 0151 226	PW	P W	4			
12	0562 0110 030	ヒラアタマピン	PIN	1			
13	0562 0108 040	ヒラアタマピン	PIN	1			
14	0520 0132 025	ワリピン	PIN SPLIT	4			
15	0350 0140 822	PW	WASHER	3			
16	5374 3521 000	プッシュナット	PUSHNUT	1			
17	0523 0108 000	スナップピン	PIN SNAP	3			
18	5367 4016 000	ピン	PIN	1			
19	5374 4009 000	レバー	LEVER	1			
20	5367 4018 000	ガイド	GUIDE	1			
21	5319 4032 000	ボルト	BOLT	1			
22	5319 4033 000	ピン	PIN	1			
23	A301 0108 001	ナット	NUT	1	M8		
24	0796 0182 010	D Uブッシュ	BUSH	1			
25	5367 4023 000	グリップ	GRIP	1			
26	5374 4011 000	ワイヤー	WIRE	1			
27	5332 4007 000	ワッシャ	WASHER	2			
28	5361 4063 000	プレート	PLATE	1			
29	5374 1029 000	プッシュナット	PUSHNUT	1			
30	A650 0100 600	グリースニップル	NIPPLE GREASE	6	A-M6		
31	5367 4019 000	スプリング	SPRING	2			
32	K710 0108 016	F ボルト	BOLT	1	M8 × 16(7T)		

# 5374 410A カリハカバー CUTTING BLADE COVER



5374P 410A 000 01



見出 No.	部品番号 PART No.	部品名称	PART NAME.	個数 Q'ty	型寸 DESCRIPTION	適用号機 FROM ~ UP TO SERIAL No.	備考 REMARKS
1	5374 4101 000	カリハカバー	COVER	1			
2	5374 4103 000	ブラケット	BRACKET	1			
3	5374 4104 000	カバー L	COVER	1			
4	5374 4105 000	カバー R	COVER	1			
5	A650 0100 600	グリースニップル	NIPPLE GREASE	1	A-M6		
6	F301 0110 000	Fナット	NUT	4	M10		
7	F301 0108 000	Fナット	NUT	12	M8		
8	5335 4106 000	ピン	PIN	2			
1	5335 4106 100	ピン	PIN	1			
2	5335 4106 200	プレート	PLATE	1			
9	5116 3075 300	スプリング	SPRING	2			
10	0350 0161 630	PW	WASHER	2			
11	5335 4107 000	ピン	PIN	2			
12	0740 0001 600	Cリング	RING	2			
13	5367 4117 000	ゴムイタ	RUBBER	1			
14	5374 4106 000	ブラケット	BRACKET	1			
15	5367 4119 000	ゴムイタ	RUBBER	1			
16	5374 4107 000	ブラケット	BRACKET	1			



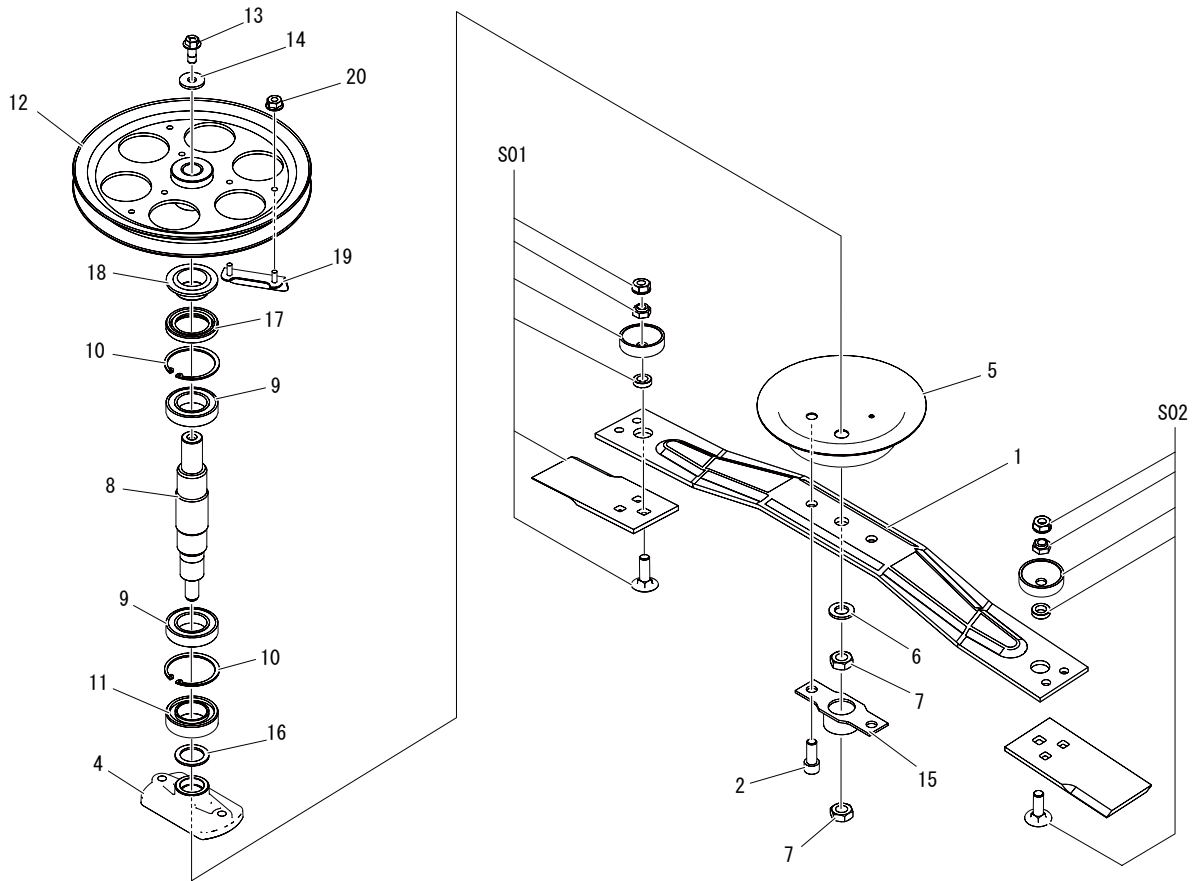
# 5374 410A カリハカバー CUTTING BLADE COVER

見出	部品番号	部品名称	PART NAME.	個数	型寸	適用号機	備考
No.	PART No.			Q'ty	DESCRIPTION	FROM ~ UP TO SERIAL No.	REMARKS
17	K710 0108 020	F ボルト	BOLT	3	M8 × 20(7T)		
18	5374 4108 000	ブラケット	BRACKET	1			
19	5374 4109 000	ブラケット	BRACKET	1			
20	5374 4111 000	ブラケット	BRACKET	1			
21	5374 4112 000	ガード	GUARD	2			
22	5374 4113 000	ブラケット	BRACKET	2			

# 5374 420A カリハ CUTTING BLADE



5374P 420A 000 00



見出 No.	部品番号 PART No.	部品名称	PART NAME.	個数 Q'ty	型寸 DESCRIPTION	適用号機 FROM ~ UP TO SERIAL No.	備考 REMARKS
1	5361 4203 000	ステー	STAY	1			
2	A545 0612 030	キャップスクリュー	BOLT	2	M12 × 30		
4	5321 4201 000	ボス	BOSS	1			
5	5374 4203 000	カバー	COVER	1			
6	0350 0161 630	PW	WASHER	1			
7	A304 0116 003	ナット	NUT	2	M16 × 1.5		
8	5367 4205 000	シャフト	SHAFT	1			
9	0750 0560 074	ベアリング	BEARING	2			
10	0741 0006 200	Cリング	C RING	2			
11	7305 2427 000	オイルシール	SEAL	1			
12	5374 4204 000	プーリ	PULLEY	1			
13	K710 0610 025	Fボルト	BOLT	1	M10 × 25		
14	0350 0161 030	PW	WASHER	1			
15	5321 4207 000	ガード	GUARD	1			
16	3619 4024 000	シム	SHIM	1			
17	0840 0040 628	オイルシール	OIL SEAL	1			
18	7305 2426 000	スリーブ	SLEEVE	1			
19	5374 4205 000	ブラケット	BRACKET	3			



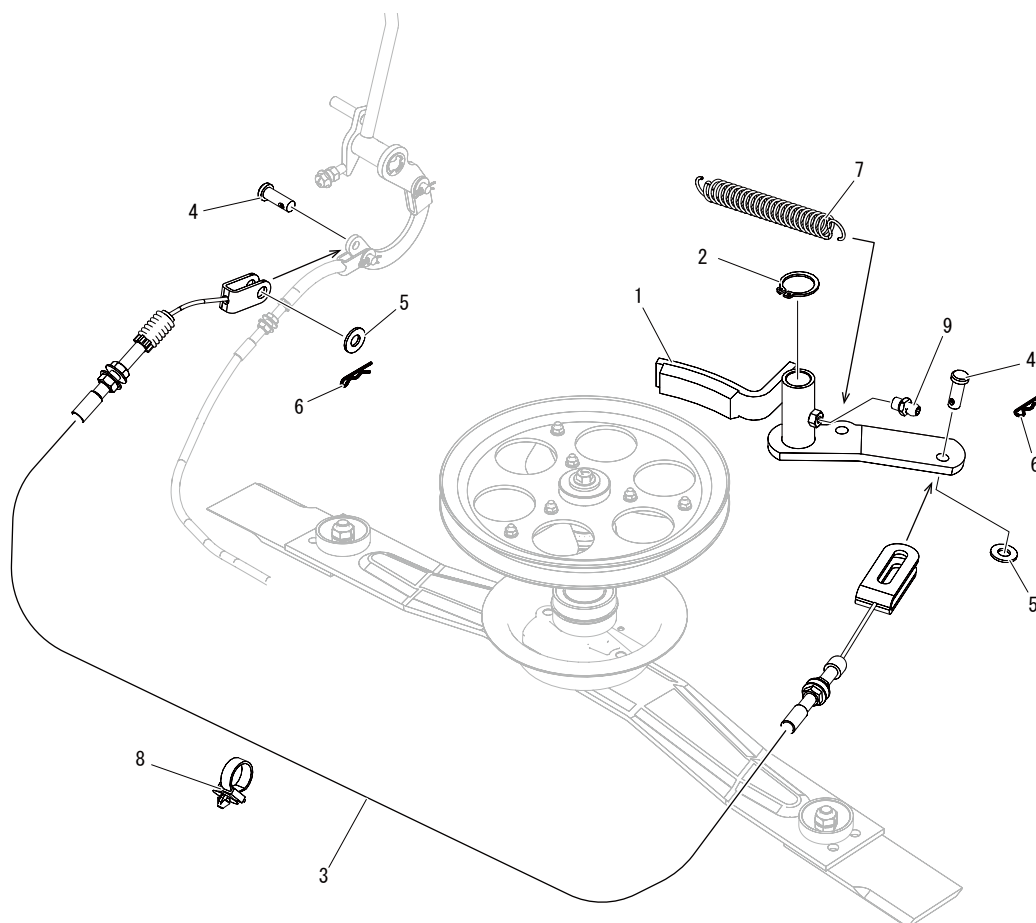
## 5374 420A カリハ CUTTING BLADE

見出	部品番号	部品名称	PART NAME.	個数	型寸	適用号機	備考
No.	PART No.			Q'ty	DESCRIPTION	FROM ~ UP TO SERIAL No.	REMARKS
20	F300 0106 000	Fナット	NUT	6	M6		
S01	Z374 4201 010	カリハセット (標準)	CUTTER	1	L=170		
S01	Z310 4205 010	カリハセット (付属品)	CUTTER	1	L=140		OPTION
S02	5310 9906 000	ボルトセット	BOLT set	2			1ヶで片側分

# 5374 430A カリハブレーキ CUTTING BRAKE



5374P 430A 000 00

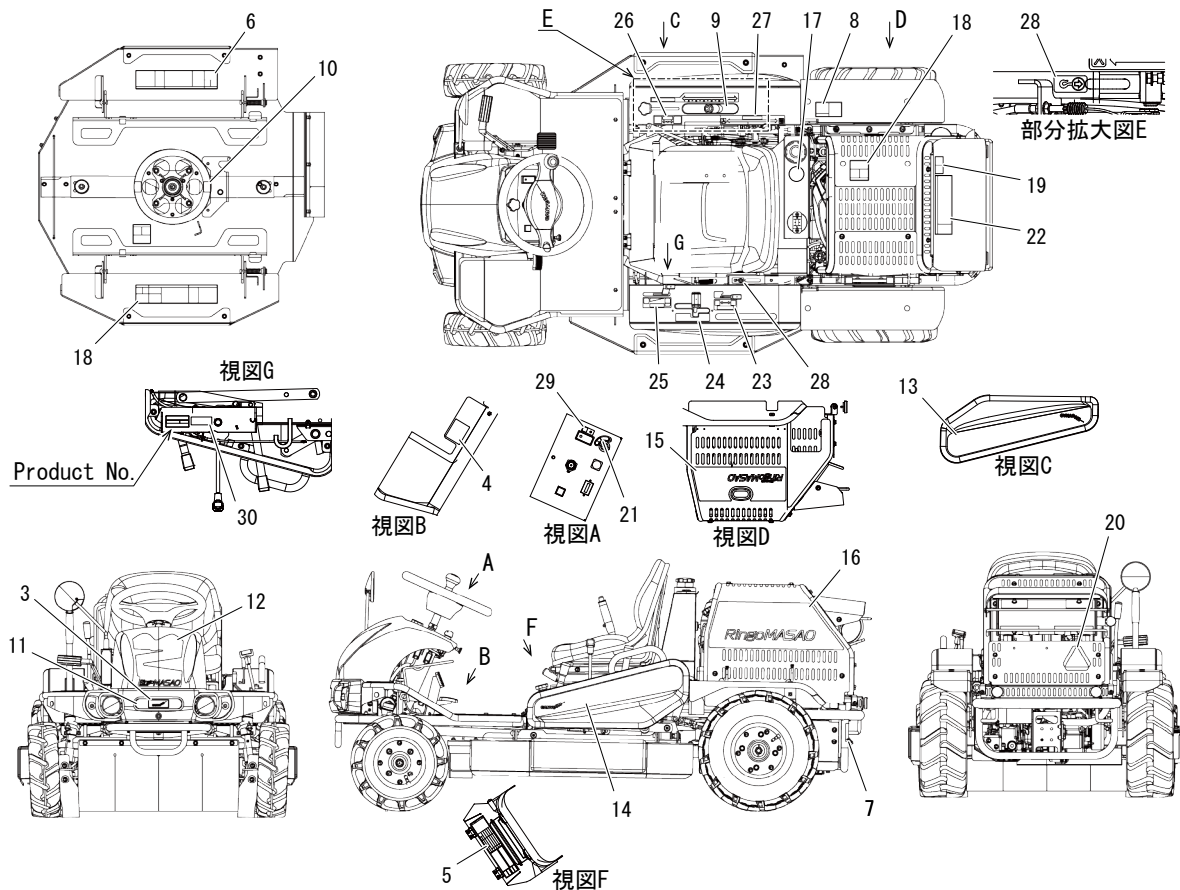


見出 No.	部品番号 PART No.	部品名称	PART NAME.	個数 Q'ty	型寸 DESCRIPTION	適用号機 FROM ~ UP TO SERIAL No.	備考 REMARKS
1	5374 4301 000	カリハブレーキ	BRAKE	1			
2	0740 0001 600	Cリング	RING	1			
3	5374 4302 000	ワイヤー	WIRE	1			
4	0562 0108 022	ヒラアタマピン	PIN	2			
5	0350 0140 818	PW	WASHER	2			
6	0523 0108 000	スナップピン	PIN SNAP	2			
7	3205 2005 000	スプリング	SPRING	1			
8	3712 0315 000	クリップ	CLIP	1			
9	A650 0100 600	グリースニップル	NIPPLE GREASE	1	A-M6		

# 5374 500A ラベル LABEL



5374P 500A 000 02



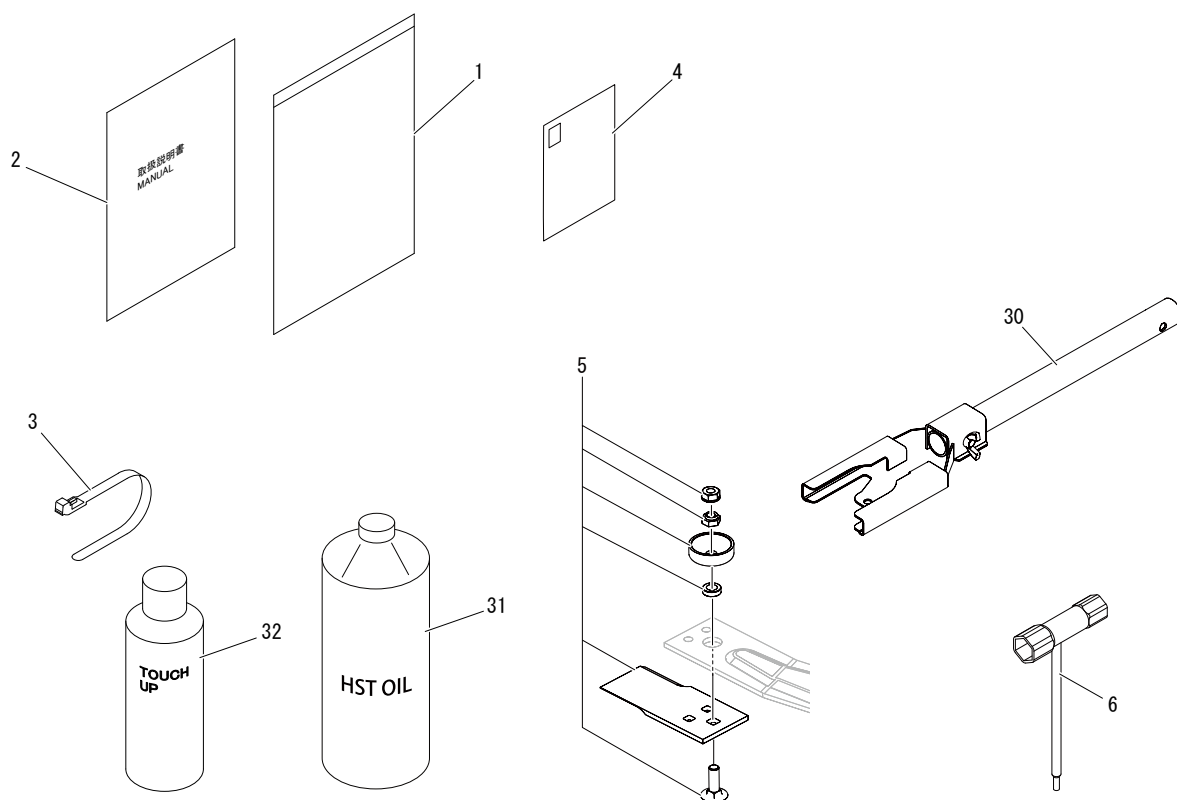
見出 No.	部品番号 PART No.	部品名称	PART NAME.	個数 Q'ty	型寸 DESCRIPTION	適用号機 FROM ~ UP TO SERIAL No.	備考 REMARKS
3	5374 5003 000	ラベル	LABEL	1			CANYCOM ロゴ
4	5374 5004 000	ラベル	LABEL	1			駐車ブレーキ
5	5374 5005 000	ラベル	LABEL	1			注意・警告・メンテナンス
6	5374 5006 000	ラベル	LABEL	2			刈刃警告
7	5374 5007 000	ラベル	LABEL	1			エンジンオイルドレン (縦)
8	5374 5008 000	ラベル	LABEL	1			警告：挟まれ
9	5374 5009 000	ラベル	LABEL	1			刈高さ・下限規制
10	5374 5011 000	ラベル	LABEL	2			刈刃向き
11	5374 5012 000	ラベル	LABEL	1			反射鏡 (白)
12	5374 5013 000	ラベル	LABEL	1			フロント装飾
13	5374 5014 000	ラベル	LABEL	1			サイド装飾 (右)
14	5374 5015 000	ラベル	LABEL	1			サイド装飾 (左)
15	5374 5016 000	ラベル	LABEL	1			リア装飾 (右)
16	5374 5017 000	ラベル	LABEL	1			リア装飾 (左)
17	5321 5016 000	マーク	MARK	1			給油口 ガソリン
18	5321 5024 000	マーク	MARK	2			警告 回転物注意
19	5347 5071 001	ラベル	LABEL	1			注意：高温 (ピクト)
20	5360 5018 000	マーク	MARK	1			低速車マーク



## 5374 500A ラベル LABEL

見出	部品番号	部品名称	PART NAME.	個数	型寸	適用号機	備考
No.	PART No.			Q'ty	DESCRIPTION	FROM ~ UP TO SERIAL No.	REMARKS
21	5360 5023 000	マーク	MARK	1			メインスイッチ
22	5360 5032 000	マーク	MARK	1			清掃警告
23	5367 5004 000	ラベル	LABEL	1			デフロック
24	5367 5005 000	ラベル	LABEL	1			走行レバー
25	5367 5006 000	ラベル	LAREL	1			スロットル
26	5367 5007 000	ラベル	LABEL	1			副変速
27	5367 5011 000	ラベル	LABEL	1			刈刃クラッチ
28	5367 5025 000	ラベル	LABEL	2			吊上げ位置
29	36A3 5007 000	ラベル	LABEL	1			前照灯





見出 No.	部品番号 PART No.	部品名称	PART NAME.	個数 Q'ty	型寸 DESCRIPTION	適用号機 FROM ~ UP TO SERIAL No.	備考 REMARKS
1	3656 6502 000	バッグ	BAG	1			
2	5374 5301 000	トリアツカイセツメイショ	MANUAL	1			CM2205(国内)
3	3637 0254 000	プラスチックバンド	BAND	1			
5	Z374 4201 010	カリハセット (標準 赤)	CUTTER	1			標準カリハセット
5	Z310 4205 010	カリハセット (付属品 黒)	CUTTER	1			短尺カリハセット
5-1	5310 9906 000	ボルトセット	BOLT Set	2			オプション
6	5374 5302 000	レンチ	WRENCH	1			
29	5374 9001 000	ラバーシールド	RUBBER SHIELD	1			オプション
30	5374 900B 000	としはる	Toshiharu	1			オプション
31	Z999999 10077	H S Tオイル 1 L	HST OIL	1	5W-40		
32	Z9999 6018 000	スプレー	SPARY	1	ナチュラルイエロー		カリハカバー類
32	Z9999 6031 000	スプレー	SPARY	1	ボルドー		ブリー・フレーム類
32	Z9999 6032 000	スプレー	SPARY	1	ローズレッド		カバー類