

ライトスイッチ
Light Switch

Cond.	1	2	3	a
ON	○	○	○	○
OFF	○	○	○	○

警報モニター (12V 3.4W)
Monitor
チャタリングオイルランプ 燃焼ランプ
Chatter Lamp Oil Lamp Relistor Lamp

Br	RV	RV	RV
53	30	31	32

フルセンサー
Fuel Sensor

Full	Empty
ON	OFF

付加抵抗1
Resistor1

12Ω

付加抵抗2
Resistor2

47Ω

マイコン
microcomputer

0	1	2	3	4	5	6	7	8	9	10	11	12	13	14	15	16	17	18
0250	0250	0250	0250	0250	0250	0250	0250	0250	0250	0250	0250	0250	0250	0250	0250	0250	0250	0250
0250	0250	0250	0250	0250	0250	0250	0250	0250	0250	0250	0250	0250	0250	0250	0250	0250	0250	0250

キースイッチ
Key Switch

Term.	E	B'	IG	BAT	ST
OFF	○	○	○	○	○
ON	○	○	○	○	○
Start	○	○	○	○	○

ブザー
Buzzer

B	RY
110	30H

ホーン
Horn (12V-2.5A)

CH	LY
CH	RY
110	30H

刈りクラッチスイッチ
Cutting Clutch Switch

Cond.	COM	NO
Clutch OFF	○	○
Clutch ON	○	○

シートスイッチ
Seat Switch

Cond.	COM	NO
Leave	○	○
Sit	○	○

ブレーキスイッチ
Brake Switch

Cond.	COM	NO
Brake ON	○	○
Brake OFF	○	○

パワーリレー (スタート)
Power Relay (Start)

4	1A
3	B+W
2A	2R
6	1.25W

ダイオード1 (サージ)
Diode

3A	B+W
4A	1A

パワーリレー (停止)
Power Relay (Start)

111	VR
30L	RV
0M	R
15	1.25W/R

ダイオード2 (サージ)
Diode

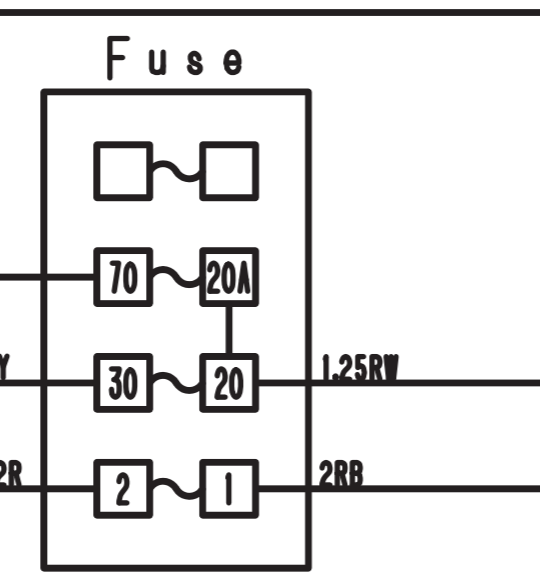
30R	RV
111A	VR

国内仕様のみ
Japan Type Only

ダイオード3 (仕様切替)
Diode

5A	LO
102	6YL

Space	30A
Cigar socket	10A
ACC	10A
Main	30A



油圧スイッチ
Oil Switch

Condition	○
No Pressure	○
Pressure	○

Color Code

Black	-B	White	-W
Red	-R	Green	-G
Yellow	-Y	Brown	-BR
Blue	-L	Orange	-O
Pink	-P	Light Blue	-LB
Violet	-V	Grey	-B

Example: WB (White-Black)

