



# CMX2206

## フロントアクスル

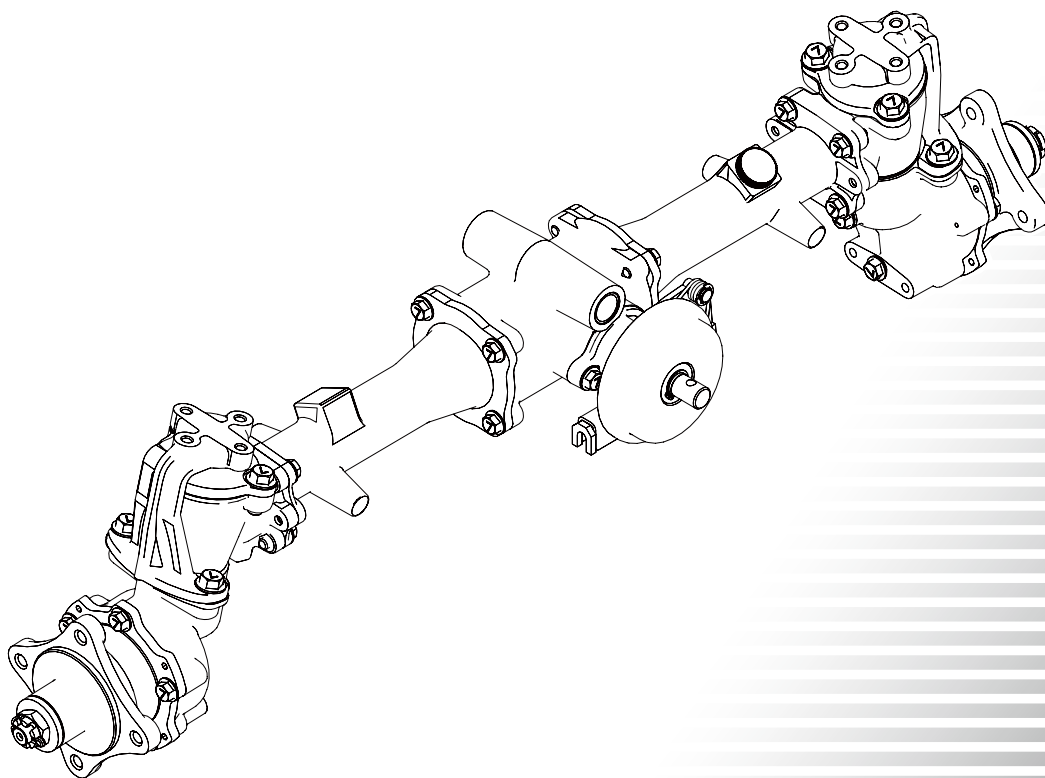
### Table of Contents

5375 851A ケース GEAR CASE	5375 852A ニュウリヨクジク INPUT AXIS	5375 853A デフ DIFFERENTIAL GEARS
5375 854A アクスル AXLE SHAFT	5375 855A ナックルアッシ KNUCKLE ASSY	5375 857A ブレーキ BRAKE

# PARTS LIST

パ ー ツ リ ス ト

5375P 850A ZZ0 00



## CMX2206 フロントアクスル

**CANYCOM**



# もくじ

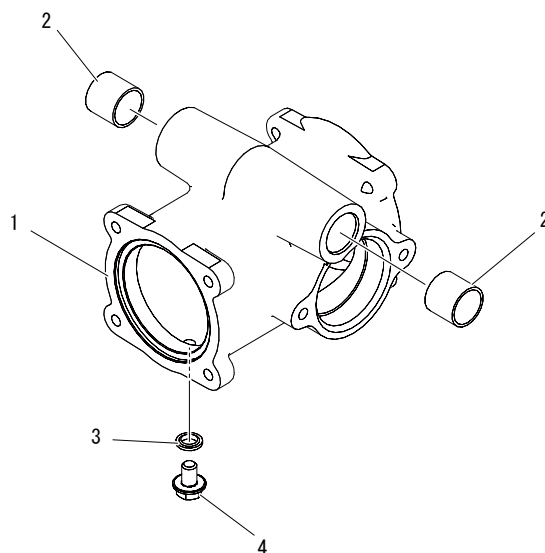
## Table of Contents

5375 851A ケース GEAR CASE .....	1
5375 852A ニュウリョクジク INPUT AXIS .....	2
5375 853A デフ DIFFERENTIAL GEARS .....	3
5375 854A アクスル AXLE SHAFT .....	4
5375 855A ナックルアッシ KNUCKLE ASSY .....	5
5375 857A ブレーキ BRAKE .....	7

# 5375 851A ケース GEAR CASE



5375P 851A 000 00

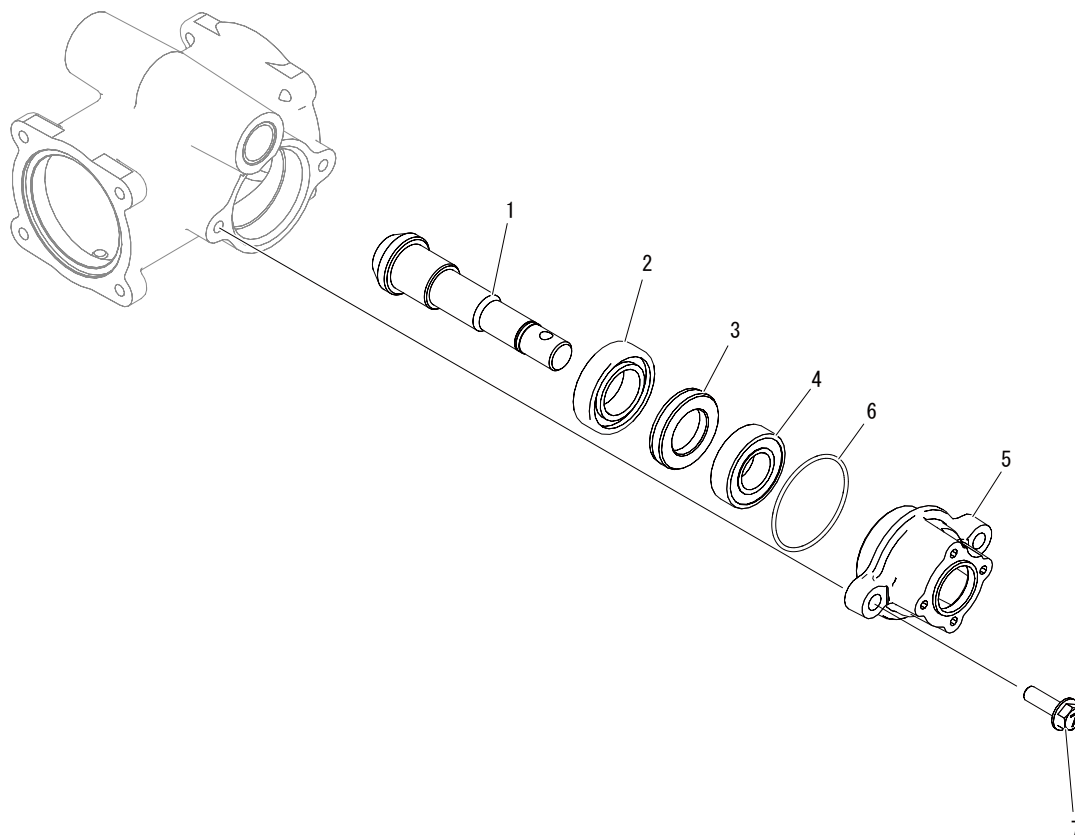


見出 No.	部品番号 PART No.	部品名称	PART NAME.	個数 Q'ty	型寸 DESCRIPTION	適用号機 FROM ~ UP TO SERIAL No.	備考 REMARKS
1	5375 8511 000	ケース	CASE	1			
2	0796 0202 320	DUブッシュ	BUSH	2			
3	0833 0000 800	シールワッシャ	SEAL WASHER	1			
4	K710 0108 012	Fボルト	BOLT	1			

# 5375 852A ニュウリョクジク INPUT AXIS



5375P 852A 000 01

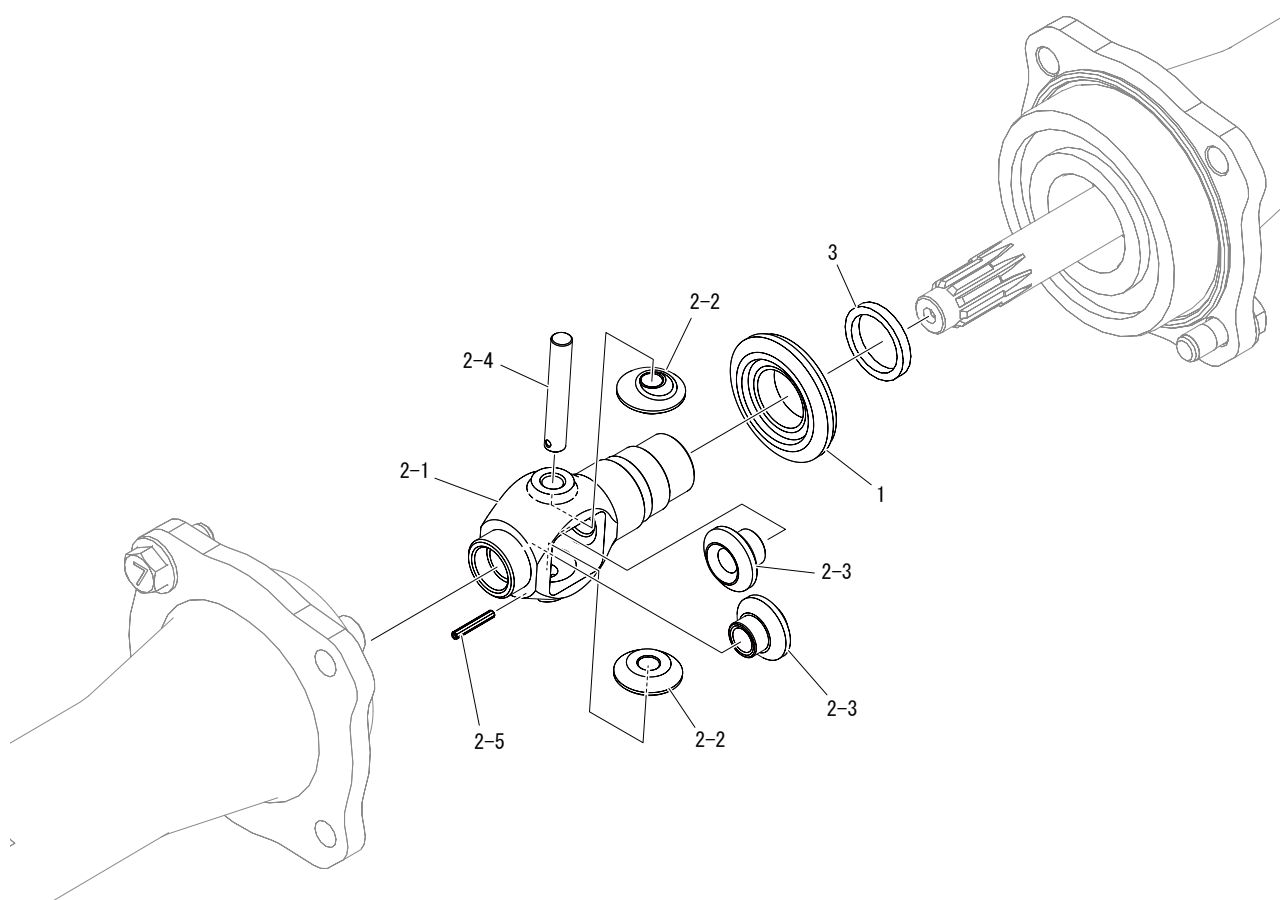


見出 No.	部品番号 PART No.	部品名称	PART NAME.	個数 Q'ty	型寸 DESCRIPTION	適用号機 FROM ~ UP TO SERIAL No.	備考 REMARKS
1	5332 8502 000	ベベルギヤ	GEAR 13	1			
2	0750 0060 050	ベアリング	BEARING	1			
3	0840 1025 428	オイルシール	SEAL OIL	1			
4	0750 0560 044	ベアリング	BEARING	1			
5	5375 8521 001	ホルダ	HOLDER	1			
6	0830 0500 500	Oリング	O RING	1			
7	K710 0108 025	Fボルト	BOLT	2	M8 × 25(7T)		

# 5375 853A デフ DIFFERENTIAL GEARS



5375P 853A 000 00

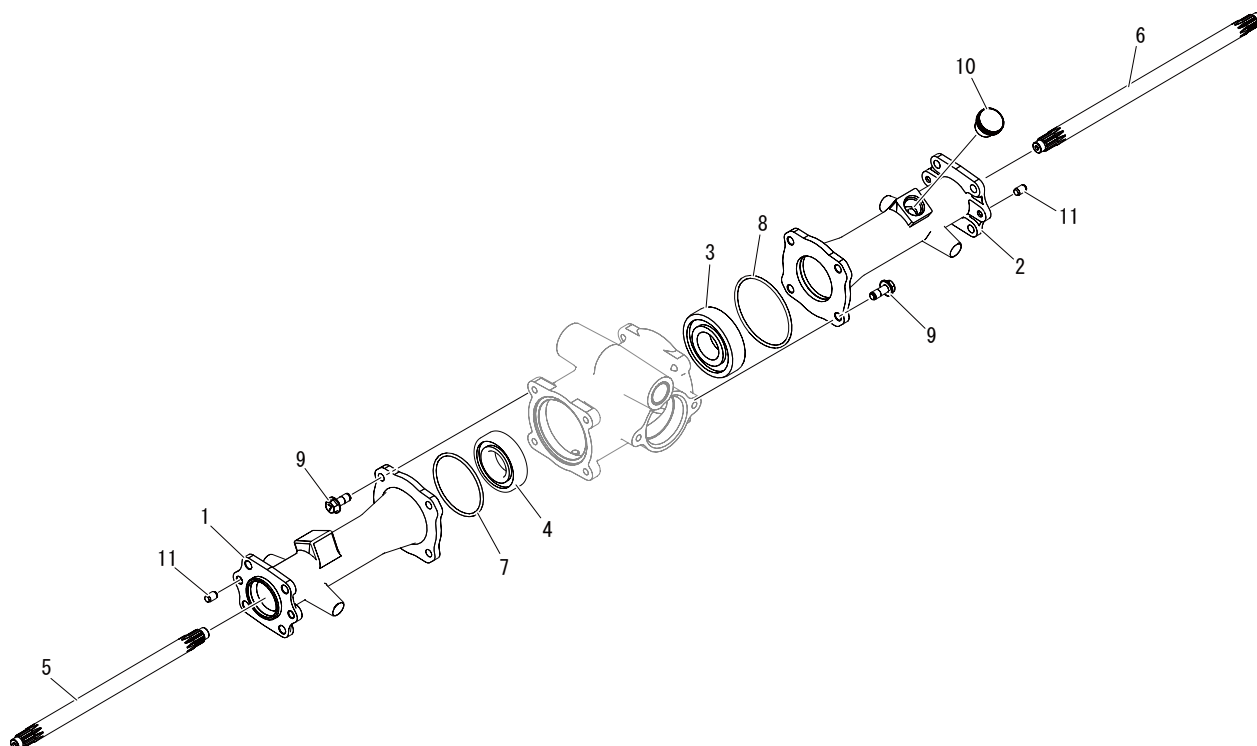


見出 No.	部品番号 PART No.	部品名称	PART NAME.	個数 Q'ty	型寸 DESCRIPTION	適用号機 FROM ~ UP TO SERIAL No.	備考 REMARKS
1	5332 8503 000	ギヤ 27	GEAR 27	1			
2	5332 8534 000	デフ ASSY	DIFF ASSY	1			
2-1	5332 8504 000	デフケース	CASE	1			
2-2	5332 8504 200	ベベルギヤ 15	GEAR 15	2			
2-3	5332 8504 100	ベベルギヤ	GEAR 16	2			
2-4	5332 8504 300	シャフト	SHAFT	1			
2-5	0550 0003 020	スプリングピン	PIN SPRING	1			
3	5375 8531 000	カラー	COLLAR	1			

# 5375 854A アクスル AXLE SHAFT



5375P 854A 000 01

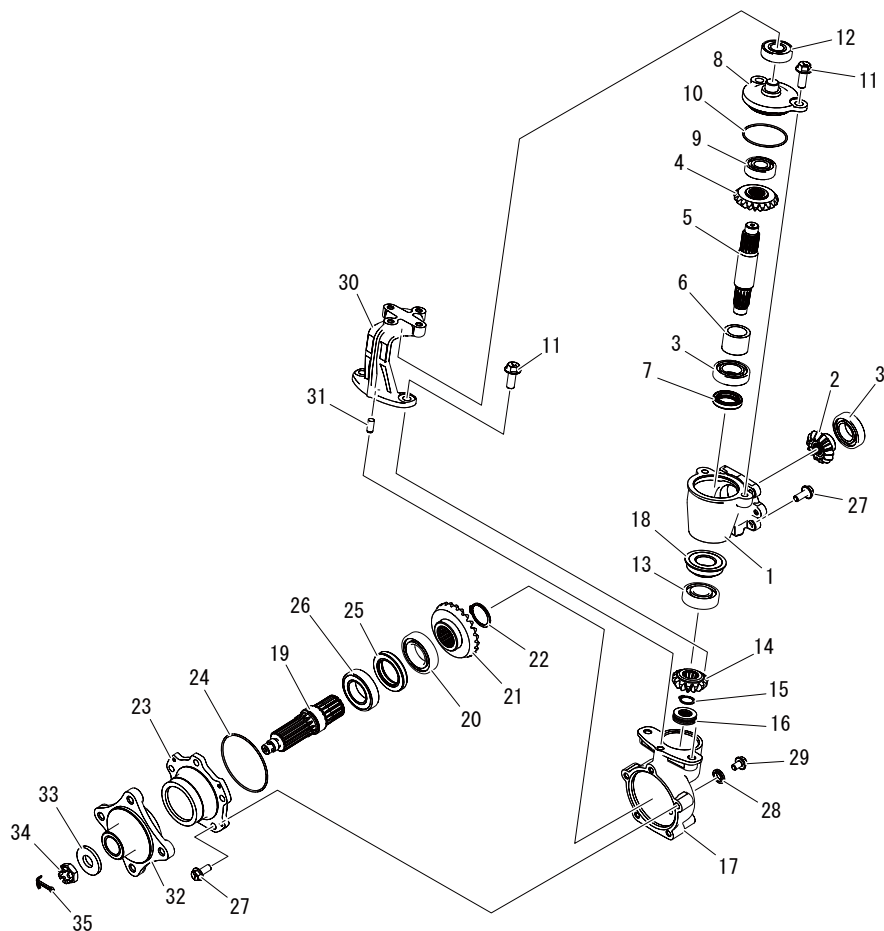


見出 No.	部品番号 PART No.	部品名称	PART NAME.	個数 Q'ty	型寸 DESCRIPTION	適用号機 FROM ~ UP TO SERIAL No.	備考 REMARKS
1	5375 8541 001	パイプ L	PIPE	1			
2	5375 8542 001	パイプ R	PIPE	1			
3	0750 0063 060	ベアリング	BEARING	1			
4	0750 0062 060	ベアリング	BEARING	1			
5	5375 8543 000	シャフト	SHAFT	1			
6	5375 8544 000	シャフト	SHAFT	1			
7	0830 0200 650	Oリング	O-RING	1			
8	0830 0200 750	Oリング	O RING	1			
9	K710 0608 020	Fボルト	BOLT	8	M8 × 20(7T)		
10	7410 1004 000	チュウユセン	CAP	1			
11	0540 0108 012	ヘイコウピン	PIN	4			

# 5375 855A ナックルアッシ KNUCKLE ASSY



5375P 855A 000 02



見出 No.	部品番号 PART No.	部品名称	PART NAME.	個数 Q'ty	型寸 DESCRIPTION	適用号機 FROM ~ UP TO SERIAL No.	備考 REMARKS
1	5375 8551 001	ケース	CASE	1			
2	5375 8552 000	ベベルギヤ 14 T	GEAR	1			
3	0750 0060 050	ベアリング	BEARING	2			
4	5375 8553 000	ベベルギヤ19T	GEAR	1			
5	5375 8554 000	シャフト	SHAFT	1			
6	7310 2213 000	カラー	PIPE	1			
7	0840 1025 387	オイルシール	SEAL OIL	1			
8	5375 8555 001	カバー	COVER	1			
9	0750 0062 030	ベアリング	BEARING	1			
10	0830 0500 550	Oリング	O RING	1			
11	K712 0110 025	Fボルト	BOLT	4			
12	0750 0562 034	ベアリング	BEARING	1			
13	0750 0062 040	ベアリング	BEARING	1			
14	5375 8556 000	ベベルギヤ15 T	GEAR	1			
15	0740 0001 700	Cリング	RING	1			
16	0760 0051 103	スラストベアリング	BEARING	1			
17	5375 8557 000	ケース	CASE	1			
18	3513 2106 000	オイルシール	SEAL OIL	1			



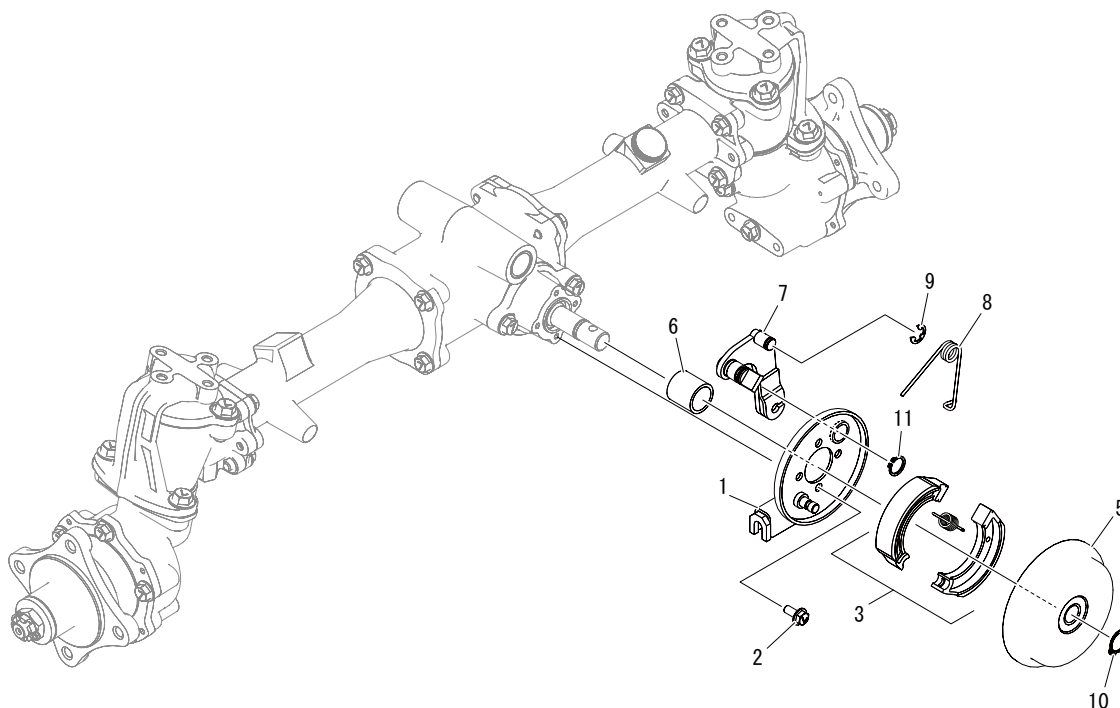


見出	部品番号	部品名称	PART NAME.	個数	型寸	適用号機	備考
No.	PART No.			Q'ty	DESCRIPTION	FROM ~ UP TO SERIAL No.	REMARKS
19	5375 8558 000	シャフト	SHAFT	1			
20	0750 0060 060	ベアリング	BEARING	1			
21	5375 8559 000	ペベルギヤ 26 T	GEAR	1			
22	0740 0003 000	Cリング	C RING	1			
23	5375 8561 001	サポート	SUPPORT	1			
24	0830 0500 800	Oリング	O RING	1			
25	0840 1035 558	オイルシール	SEAL	1			
26	0750 0560 064	ベアリング	BEARING	1			
27	K710 0108 020	Fボルト	BOLT	9	M8 × 20(7T)		
28	0833 0000 800	シールワッシャ	SEAL WASHER	2			
29	K710 0108 012	Fボルト	BOLT	2			
30	5375 8562 000	サポート	SUPPORT	1			
31	0540 0108 018	ヘイコウピン	PIN PARALLEL	1			
32	5332 8569 001	ハブ	HUB	1			
33	0350 0171 640	PW	WASHER	1			
34	A312 0101 621	キャッスルナット	NUT	1			
35	0520 0140 032	ワリピン	PIN,SPLIT	1			

# 5375 857A ブレーキ BRAKE



5375P 857A 000 01



見出 No.	部品番号 PART No.	部品名称	PART NAME.	個数 Q'ty	型寸 DESCRIPTION	適用号機 FROM ~ UP TO SERIAL No.	備考 REMARKS
1	5375 8571 000	ブレーキ	BRAKE	1			
2	K700 0106 014	Fボルト	BOLT	4	M6 × 14(7T)		
3	7306 9901 000	シューセット	SHOE set	1			
5	5332 8562 100	ドラム	DRUM	1			
6	5332 8562 200	パイプ	PIPE	1			
7	5375 8572 000	ブレーキレバー	LEVER	1			
8	5375 8573 000	スプリング	SPRING	1			
9	0742 0100 800	Eリング	RING	1			
10	0740 0001 700	Cリング	RING	1			
11	0740 0001 400	Cリング	RING	1			