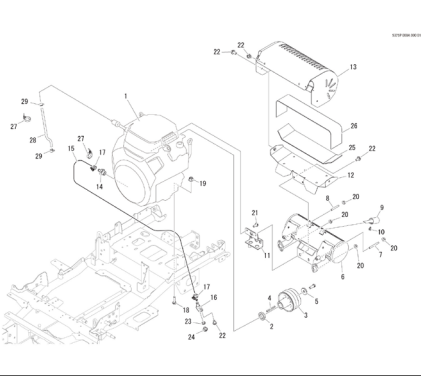
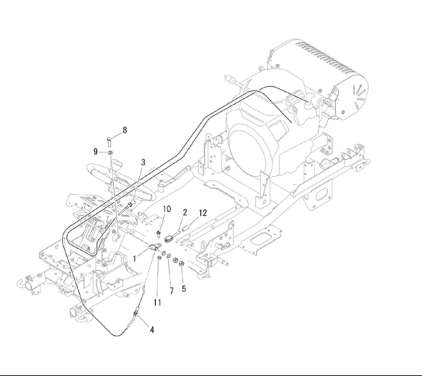
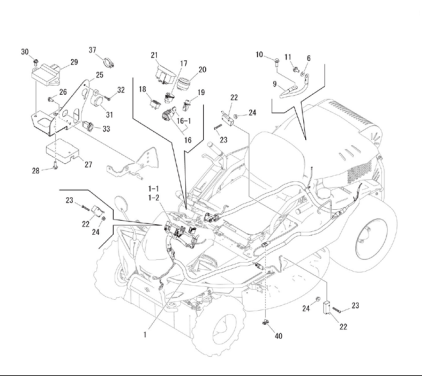
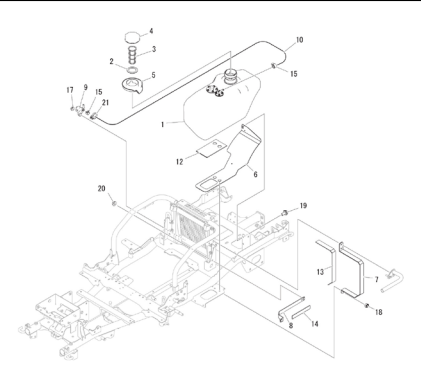
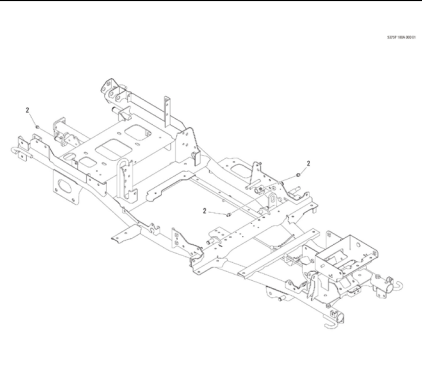
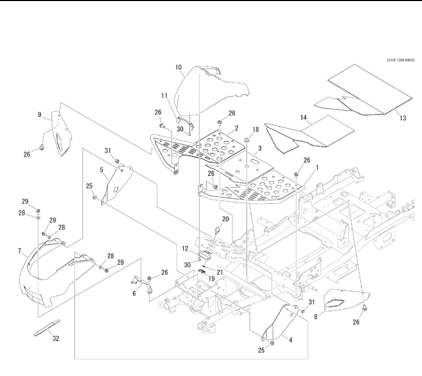
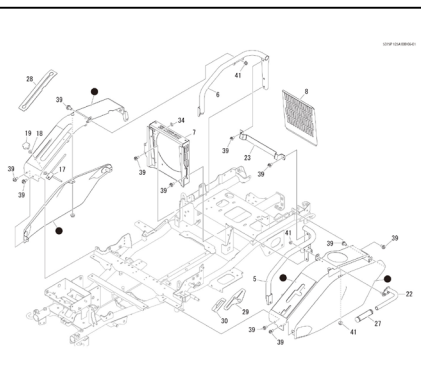
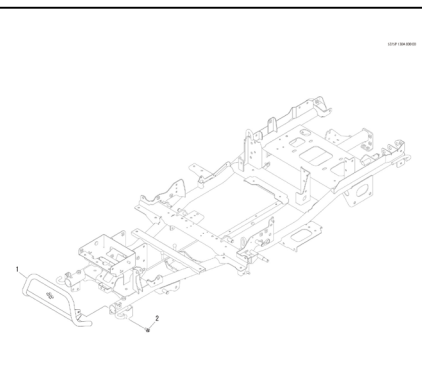
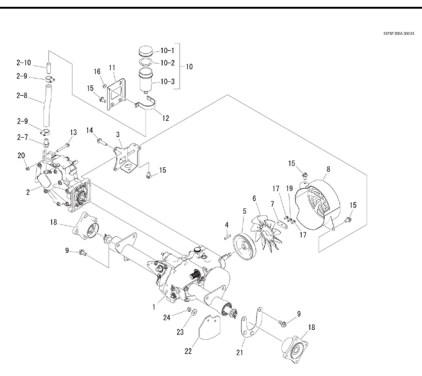
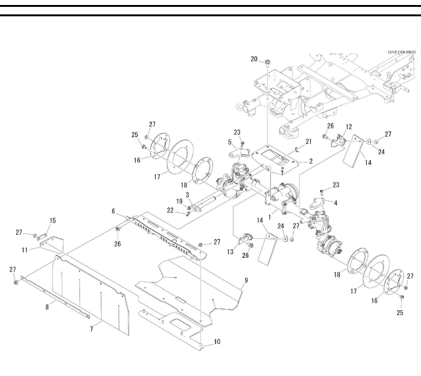
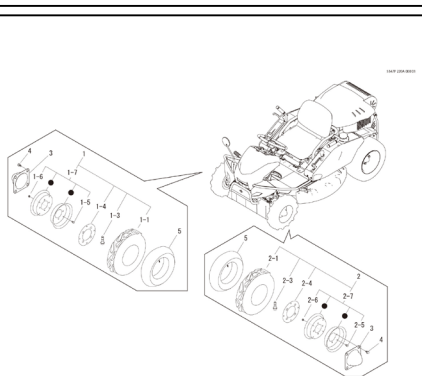
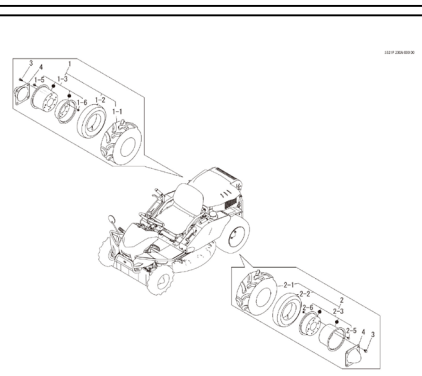




CMX2206HC

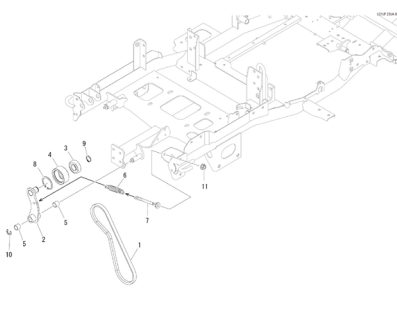
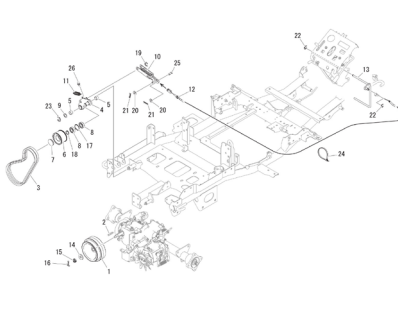
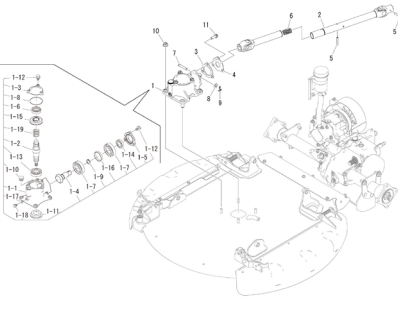
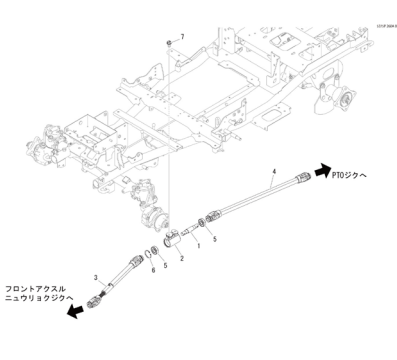
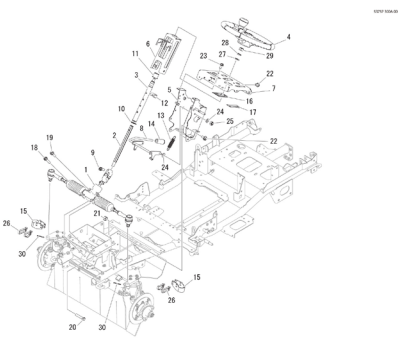
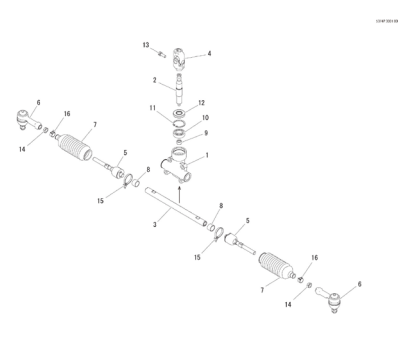
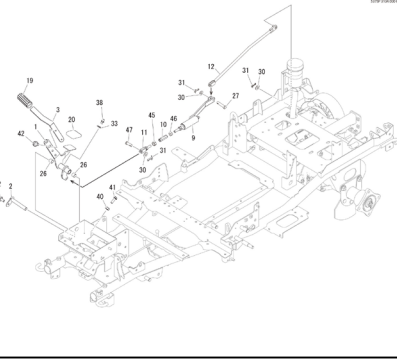
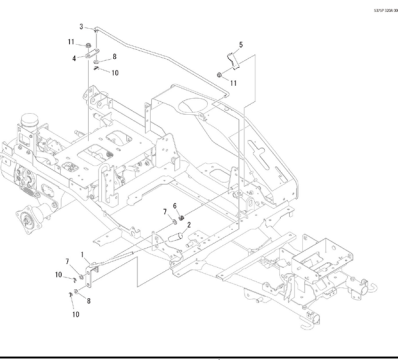
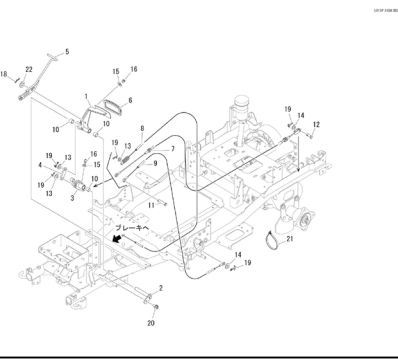
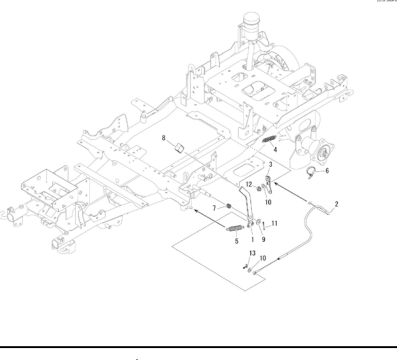
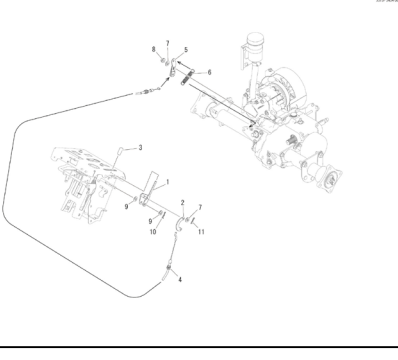
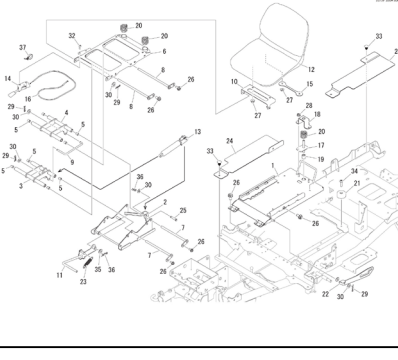
Table of Contents

		
5375 000A エンジン ENGINE	5375 010A エンジンコントロール ENGINE CONTROL	5375 020A デンソウ ELECTRIC
		
5375 030A タンク FUEL TANK	5375 100A フレーム FRAME	5375 120A フロントカバー FRONT COVER
		
5375 125A リアカバー REAR COVER	5375 130A パンパ BUMPER	5375 200A ミッション TRANS MISSION
		
5375 210A フロントアクスル FRONT AXLE	5347 220A ゼンリン FRONT TIRE	5321 230A コウリン REAR TIRE



CMX2206HC

Table of Contents

		
5375 235A ドウリョクデンタツ (ソコウ) POWER LINE(DRIVE)	5375 240A ドウリョクデンタツ (カリハ) POWER LINE(CUTTING)	5375 250A カリハドウ CUTTING ROTARY
		
5375 260A AWD クドウ AWD	5375 300A ステアリング STEERING	5374 3001 ステアリング ASSY(STEERING ASSY)
		
5375 310A ソコウソウサレバ ー DRIVE LEVER	5375 320A フクヘンソクレバ ー AUXILIARY SHIFT LEVER	5375 330A ブレーキ BRAKE
		
5375 340A デフロク DIFFERENTIAL LOCK	5375 345A AWD キリカエ AWD CHANGE OVER	5375 350A シート SEAT



CMX2206HC

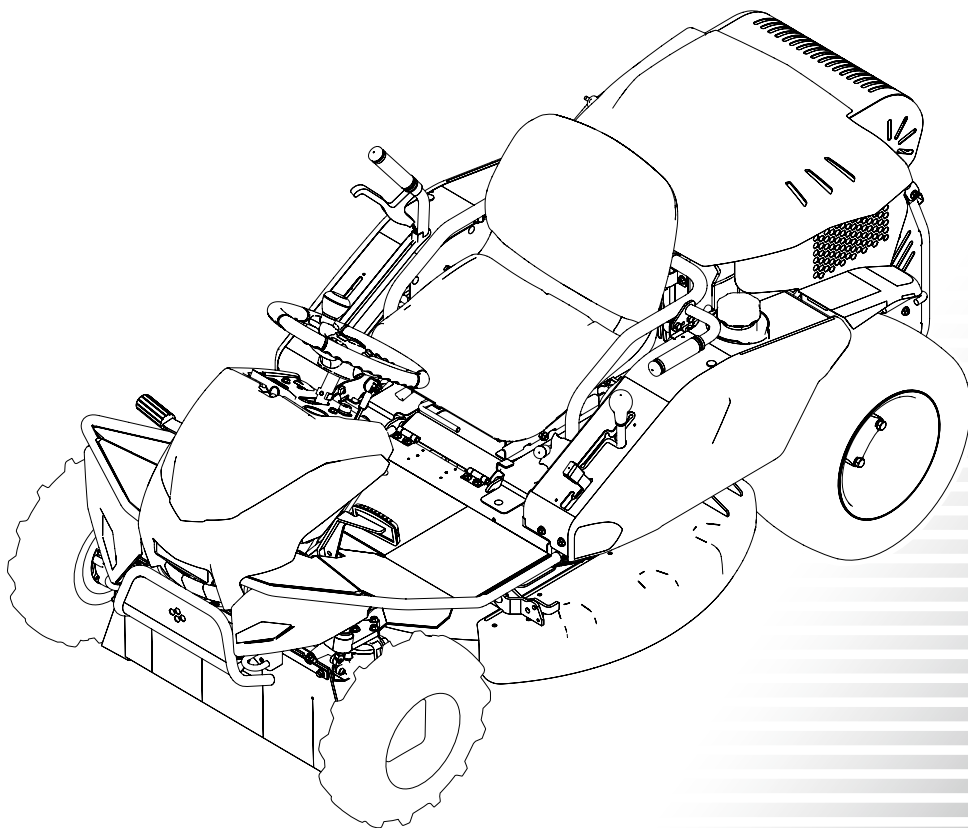
Table of Contents

5375 400A カリハリンク CUTTING LINK	5375 405A カリタカサレバー CUTTING ADJUST	5375 410A カリハカバー CUTTING BLADE COVER
5347 420A カリハ CUTTING BLADE	5375 430A カリハブレーキ CUTTING BRAKE	5375 500A ラベル LABEL
5375 530A フゾクピン ACCESSORIES		

PARTS LIST

パ ー ツ リ ス ト

5376P 0000 Z20 00



CMX2206HC

フルティまさお 

GANYCOM



もくじ

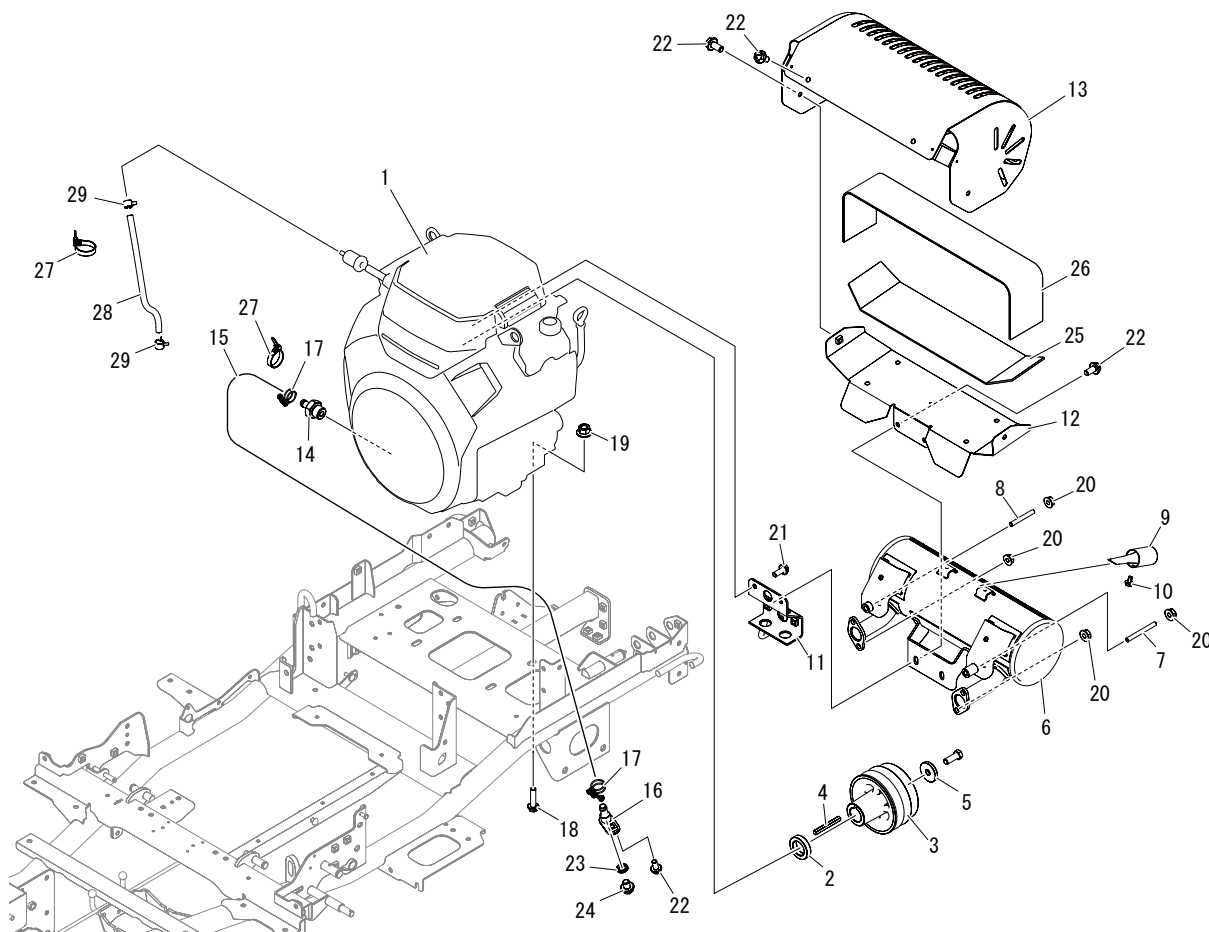
Table of Contents

5375 000A エンジン ENGINE	1
5375 010A エンジンコントロール ENGINE CONTROL	3
5375 020A デンソウ ELECTRIC	4
5375 030A タンク FUEL TANK	7
5375 100A フレーム FRAME	8
5375 120A フロントカバー FRONT COVER	9
5375 125A リアカバー REAR COVER	11
5375 130A バンパ BUMPER	13
5375 200A ミッション TRANS MISSION	14
5375 210A フロントアクスル FRONT AXLE	16
5347 220A ゼンリン FRONT TIRE	18
5321 230A コウリン REAR TIRE	19
5375 235A ドウリョクデンタツ (ソウコウ) POWER LINE(DRIVE)	20
5375 240A ドウリョクデンタツ (カリハ) POWER LINE(CUTTING)	21
5375 250A カリハクドウ CUTTING ROTARY	23
5375 260A AWD クドウ AWD	25
5375 300A ステアリング STEERING	26
5374 3001 ステアリング ASSY(STEERING ASSY)	28
5375 310A ソウコウソウサレバー DRIVE LEVER	29
5375 320A フクヘンソクレバー AUXILIARY SHIFT LEVER	32
5375 330A ブレーキ BRAKE	33
5375 340A デフロック DIFFERENTIAL LOCK	35
5375 345A AWD キリカエ AWD CHANGE OVER	36
5375 350A シート SEAT	37
5375 400A カリハリリンク CUTTING LINK	39
5375 405A カリタカサレバー CUTTING ADJUST	40
5375 410A カリハカバー CUTTING BLADE COVER	41
5347 420A カリハ CUTTING BLADE	43
5375 430A カリハブレーキ CUTTING BRAKE	44
5375 500A ラベル LABEL	45
5375 530A フゾクヒン ACCESSORIES	47

5375 000A エンジン ENGINE



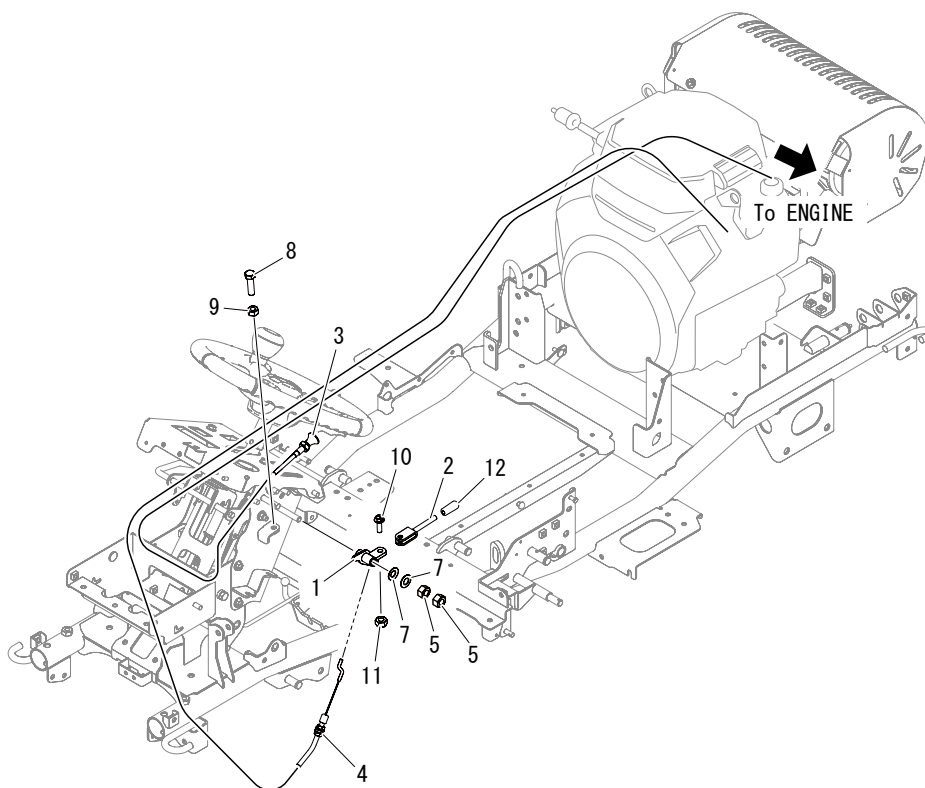
5375P 000A 000 01



見出 No.	部品番号 PART No.	部品名称	PART NAME.	個数 Q'ty	型寸 DESCRIPTION	適用号機 FROM ~ UP TO SERIAL No.	備考 REMARKS
1	5375 0001 000	エンジン	ENGINE	1	HONDA GX630RH TDCC		
2	5362 0004 000	カラー	COLLAR	1			
3	5375 0005 000	プーリ	PULLEY	1			
4	5362 0003 000	キー	KEY	1			
5	3570 0036 000	ワッシャ	WASHER	1			
6	3570 0005 003	マフラー	MUFFLER	1			
7	3570 0005 100	ボルト	BOLT	1			
8	3570 0005 200	ボルト	BOLT	1			
9	5362 0013 000	スパークアレスター	SPARK ARRESTER	1			
10	5362 0014 000	ボルト	BOLT	1			
11	5375 0006 000	ストッパ	STOPPER	1			
12	5375 0007 000	ブラケット	BRACKET	1			
13	5375 0008 000	カバー	COVER	1			
14	5368 0009 000	アダプタ	ADAPTER	1			
15	5375 0009 000	ホース	HOSE	1			
16	5360 0012 000	ドレン	DRAIN	1			
17	0050 1100 180	ホースバンド	HOSE BAND	2			
18	K814 0110 040	Fボルト	BOLT	4	M10 × 40(8T)		



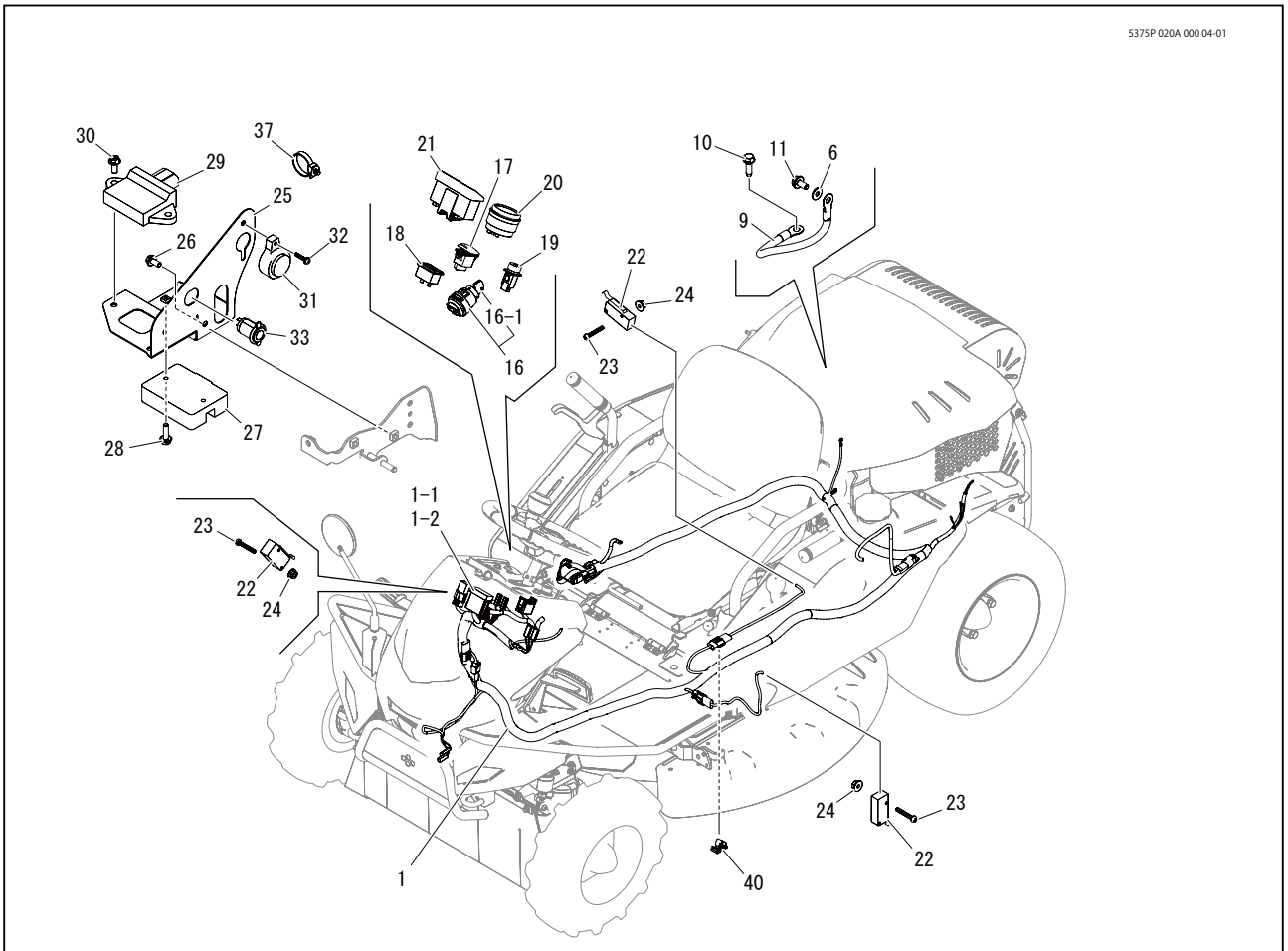
見出	部品番号	部品名称	PART NAME.	個数	型寸	適用号機	備考
No.	PART No.			Q'ty	DESCRIPTION	FROM ~ UP TO SERIAL No.	REMARKS
19	F301 0110 000	Fナット	NUT	4	M10		
20	F301 0108 000	Fナット	NUT	6	M8		
21	K710 0108 020	Fボルト	BOLT	2	M8 × 20(7T)		
22	K710 0108 016	Fボルト	BOLT	7	M8 × 16(7T)		
23	0833 0001 000	シールワツシヤ	SEAL WASHER	1	M10		
24	K712 0110 012	Fボルト	BOLT	1	M10 × 12		
25	5375 0011 000	インシュレーター	INSULATOR	1			
26	5375 0012 000	インシュレーター	INSULATOR	1			
27	3637 0254 000	プラスチックバンド	BAND	2			
28	3570 0573 000	ホース	HOSE	1			
29	0050 3110 006	ホースクリップ	CLAMP HOSE	2			



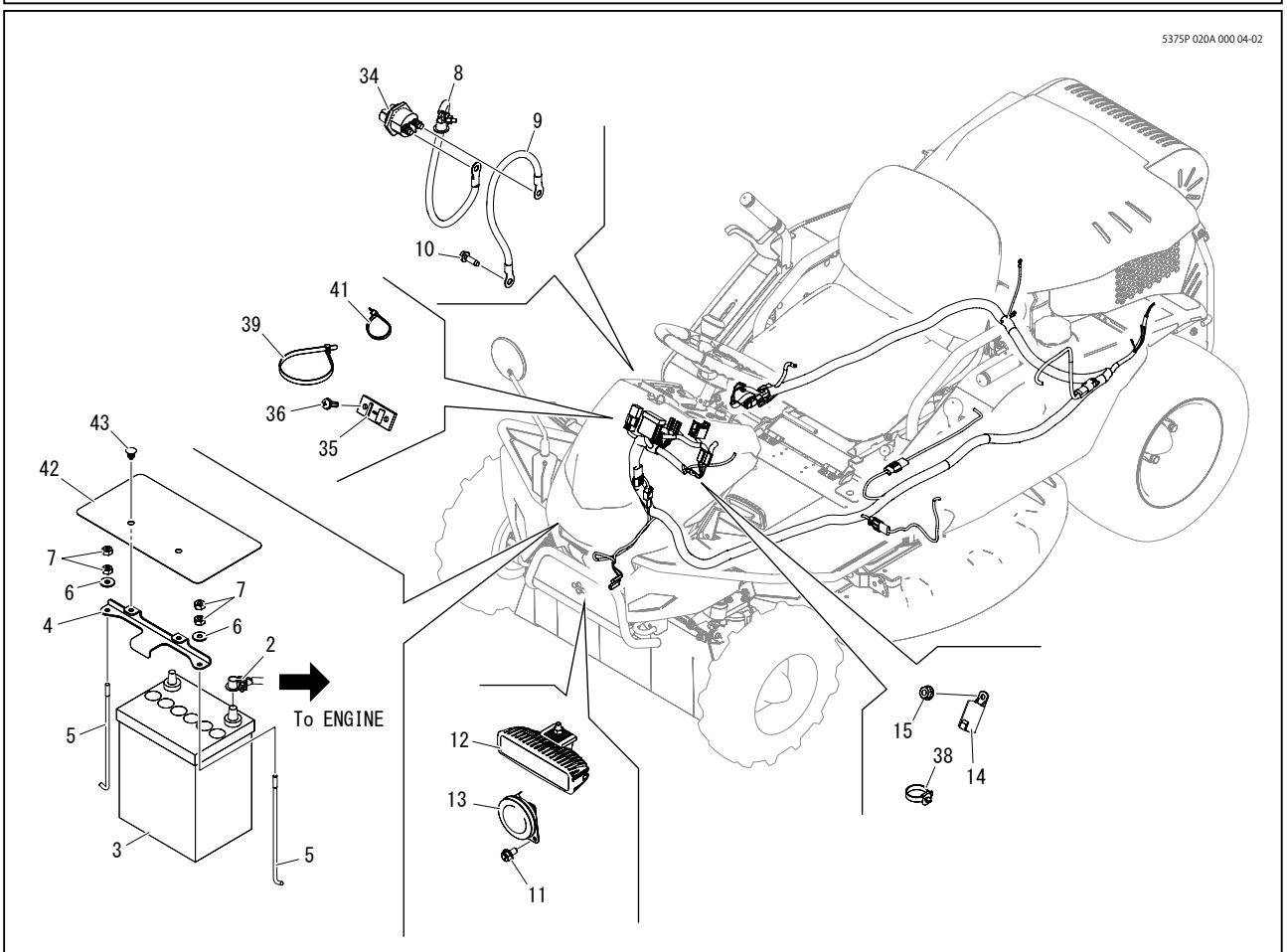
見出 No.	部品番号 PART No.	部品名称	PART NAME.	個数 Q'ty	型寸 DESCRIPTION	適用号機 FROM ~ UP TO SERIAL No.	備考 REMARKS
1	5375 0101 000	ブラケット	BRACKET	1			
2	5375 0102 000	レバー	REVER	1			
3	5375 0103 000	ワイヤー	WIRE	1			チョーク/Choke
4	5375 0104 000	ワイヤー	WIRE	1			アクセル/Throttle
5	A301 0110 001	ナット	NUT	2	M10		
7	5360 1217 000	サラバネ	SPRING	2			
8	A110 0108 030	ボルト	BOLT	1	M8 × 30		
9	A301 0108 001	ナット	NUT	1	M8		
10	K710 0108 025	Fボルト	BOLT	1	M8 × 25(7T)		
11	A351 0108 002	Uナット	NUT	1	M8		
12	5310 4155 000	グリップ	GRIP	1			



5375P 020A 000 04-01



5375P 020A 000 04-02





見出	部品番号	部品名称	PART NAME.	個数	型寸	適用号機	備考
No.	PART No.			Q'ty	DESCRIPTION	FROM ~ UP TO SERIAL No.	REMARKS
1	5375 0202 000	ハーネス	HARNESS	1			
1-1	0980 1003 002	ヒューズ	FUSE	2	30A(G)		
1-2	0980 1001 002	ヒューズ	FUSE	2	10A(R)		
2	0980 7201 904	プラスコード	PLUS CODE	1			
3	5375 0203 000	バッテリー	BATTERY	1			
4	5375 0204 000	プレート	PLATE	1			
5	5201 0203 000	バッテリーリツケボルト	BOLT	2			
6	0350 0140 618	PW	WASHER	3			
7	A300 0106 001	ナット	NUT	4	M6		
8	3643 0217 000	マイナスコード	MINUSCODE	1			
9	3522 0231 000	マイナスコード	MINUSCODE	2			
10	3522 0238 100	タップタイト	TAPTIGHT	2			
11	K700 0106 012	Fボルト	BOLT	4	M6 × 12(7T)		
12	5375 0209 000	ランプ	LAMP	1			
13	5314 0205 000	ホーン	HORN	1			
14	3714 0491 000	リレー	RELAY	2			
15	F300 0106 000	Fナット	NUT	2	M6		
16	3718 0425 000	メインスイッチAssy	SWICTH	1			
16-1	3718 0425 100	キーAssy	KEY	1			
17	5375 0206 000	スイッチ	SWITCH	1			
18	5375 0207 000	アワメータ	MATER	1			
19	5360 0204 000	ホーンスイッチ	SWICTH	1			
20	5375 0208 000	メータ	MATER	1			
21	5375 0205 000	ケイホウモニタアッシー	LAMP	1			
22	5306 3541 000	スイッチ	SWITCH	3			
23	F242 0103 020	ナベセムスA	SCREW	6			
24	F300 0103 001	Fナット	NUT	6	M3		
25	5375 0211 200	ブラケット	BRACKET	1			
26	K710 0108 016	Fボルト	BOLT	3	M8 × 16(7T)		
27	3570 0644 000	レギュレータ	REGULATOR	1			
28	K700 0106 020	Fボルト	BOLT	2			
29	5375 0212 002	コントロールボックス	CONTROL BOX	1			
30	K710 0108 020	Fボルト	BOLT	2	M8 × 20(7T)		
31	3559 0309 000	ブザー	BUZZER	1			
32	H242 0105 025	ナベセムスB	SCREW	1	M5X25		
33	5118 0655 000	シガーソケット	SOCKET	1			
34	5347 0208 000	スイッチ	SWITCH	1			
35	3652 0631 000	FBブラケット	BRACKET	1			
36	H242 0105 016	ナベセムスB	SCREW	2	M5 × 16		
37	36A3 0606 000	バンド	BAND	5			

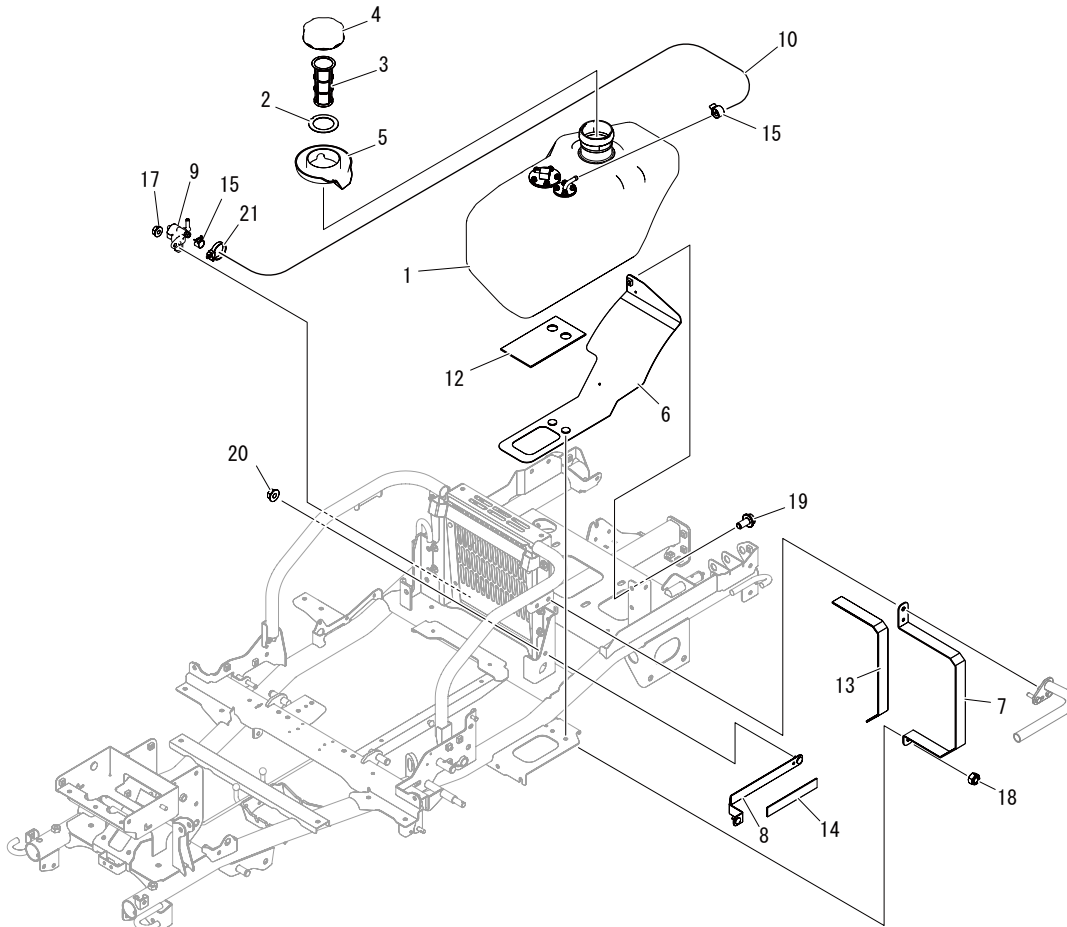


見出	部品番号	部品名称	PART NAME.	個数	型寸	適用号機	備考
No.	PART No.			Q'ty	DESCRIPTION	FROM ~ UP TO SERIAL No.	REMARKS
38	3712 0315 000	クリップ	CLIP	11			
39	3637 0254 000	プラスチックバンド	BAND	5			
40	3715 0436 000	クリップ	CLIP	1			
41	5210 0099 100	SKバインダー	BAND	1			
42	5375 0213 000	マット	MAT	1			
43	3661 1457 100	クリップ	CLIP	2			

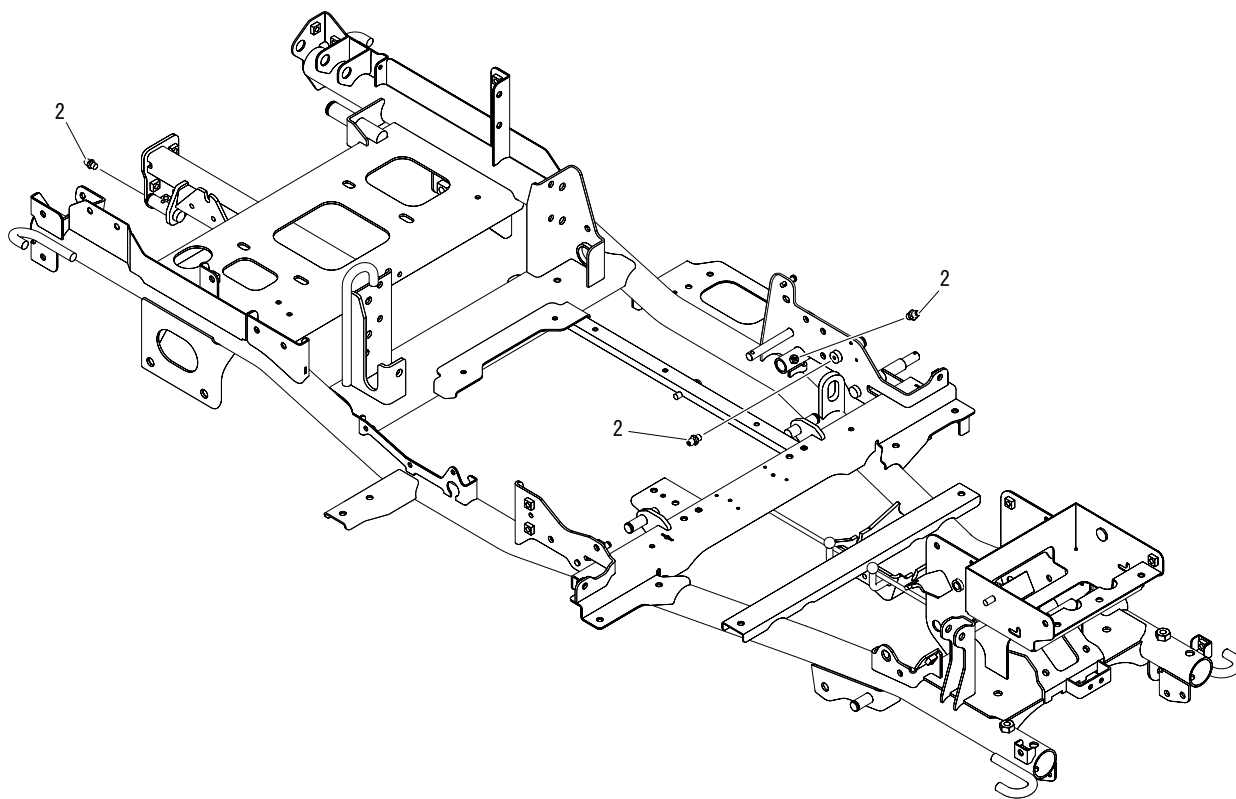
5375 030A タンク FUEL TANK



5375P 030A 000 03



見出 No.	部品番号 PART No.	部品名称	PART NAME.	個数 Q'ty	型寸 DESCRIPTION	適用号機 FROM ~ UP TO SERIAL No.	備考 REMARKS
1	5375 0301 000	タンク ASSY	TANKASSY	1			
2	5375 0306 000	プレート	PLATE	1			
3	5375 0307 000	フィルタ	FILTER	1			
4	5321 0302 000	キャップ	CAP	1			
5	5332 0309 000	カバー	COVER	1			
6	5375 0308 000	ブラケット	BRACKET	1			
7	5375 0309 000	プレート	PLATE	1			
8	5375 0311 000	ブラケット	BRACKET	1			
9	5305 0329 000	フューエルコック	COCK	1			
10	5332 0315 001	ホース	HOSE	1			
12	5375 0314 000	ゴムイタ	RUBBER	1			
13	5375 0315 000	ゴムイタ	RUBBER	1			
14	5375 0316 000	ゴムイタ	RUBBER	1			
15	0050 3113 006	ホースクリップ	CLAMP HOSE	2			
17	F300 0106 000	Fナット	NUT	1	M6		
18	A351 0108 002	Uナット	NUT	1	M8		
19	K710 0108 016	Fボルト	BOLT	2	M8 × 16(7T)		
20	F301 0108 000	Fナット	NUT	2	M8		
21	36A3 0606 000	バンド	BAND	1			

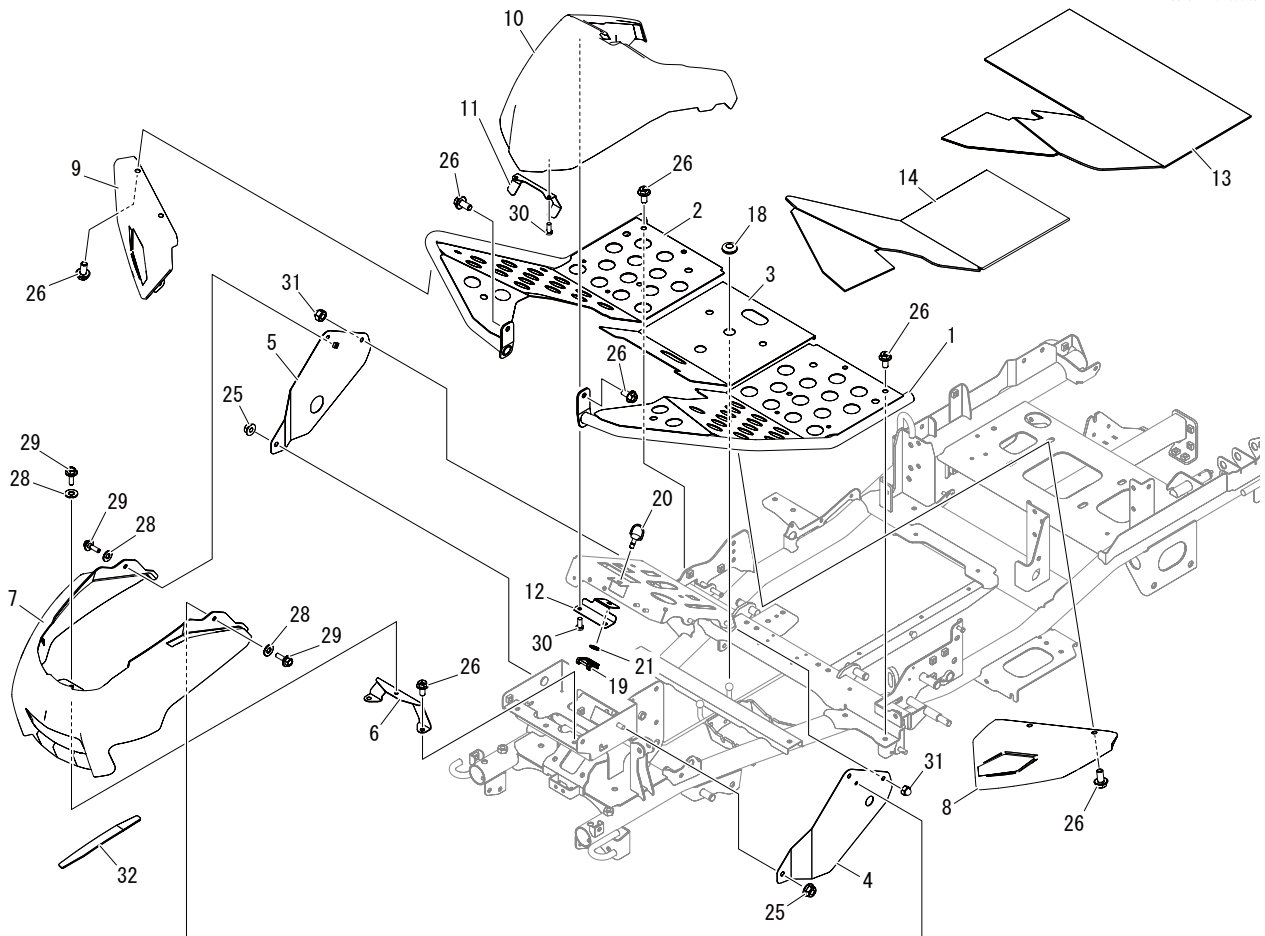


見出 No.	部品番号 PART No.	部品名称	PART NAME.	個数 Q'ty	型寸 DESCRIPTION	適用号機 FROM ~ UP TO SERIAL No.	備考 REMARKS
2	A650 0100 600	グリースニップル	NIPPLE GREASE	3			

5375 120A フロントカバー FRONT COVER



5375P 120A 000 05



見出 No.	部品番号 PART No.	部品名称	PART NAME.	個数 Q'ty	型寸 DESCRIPTION	適用号機 FROM ~ UP TO SERIAL No.	備考 REMARKS
1	5375 1201 000	ブラケット	BRACKET	1			
2	5375 1202 001	ブラケット	BRACKET	1			
3	5375 1203 000	プレート	PLATE	1			
4	5375 1204 000	ブラケット	BRACKET	1			
5	5375 1205 000	ブラケット	BRACKET	1			
6	5375 1206 000	ブラケット	BRACKET	1			
7	5375 1207 000	カバー	COVER	1			
8	5375 1208 000	カバー	COVER	1			
9	5375 1209 000	カバー	COVER	1			
10	5375 1211 000	カバー	COVER	1			
11	5375 1212 000	プレート	PLATE	1			
12	5375 1213 001	プレート	PLATE	1			
13	5375 1214 000	マット	MAT	1			
14	5375 1215 000	マット	MAT	1			
18	3726 0315 000	グロメット	GROMMET	2			
19	5375 1218 000	クイックファスナー	CLIP	1			
20	5375 1219 000	クイックファスナー	CLIP	1			
21	5375 1221 000	クイックファスナー	CLIP	1			

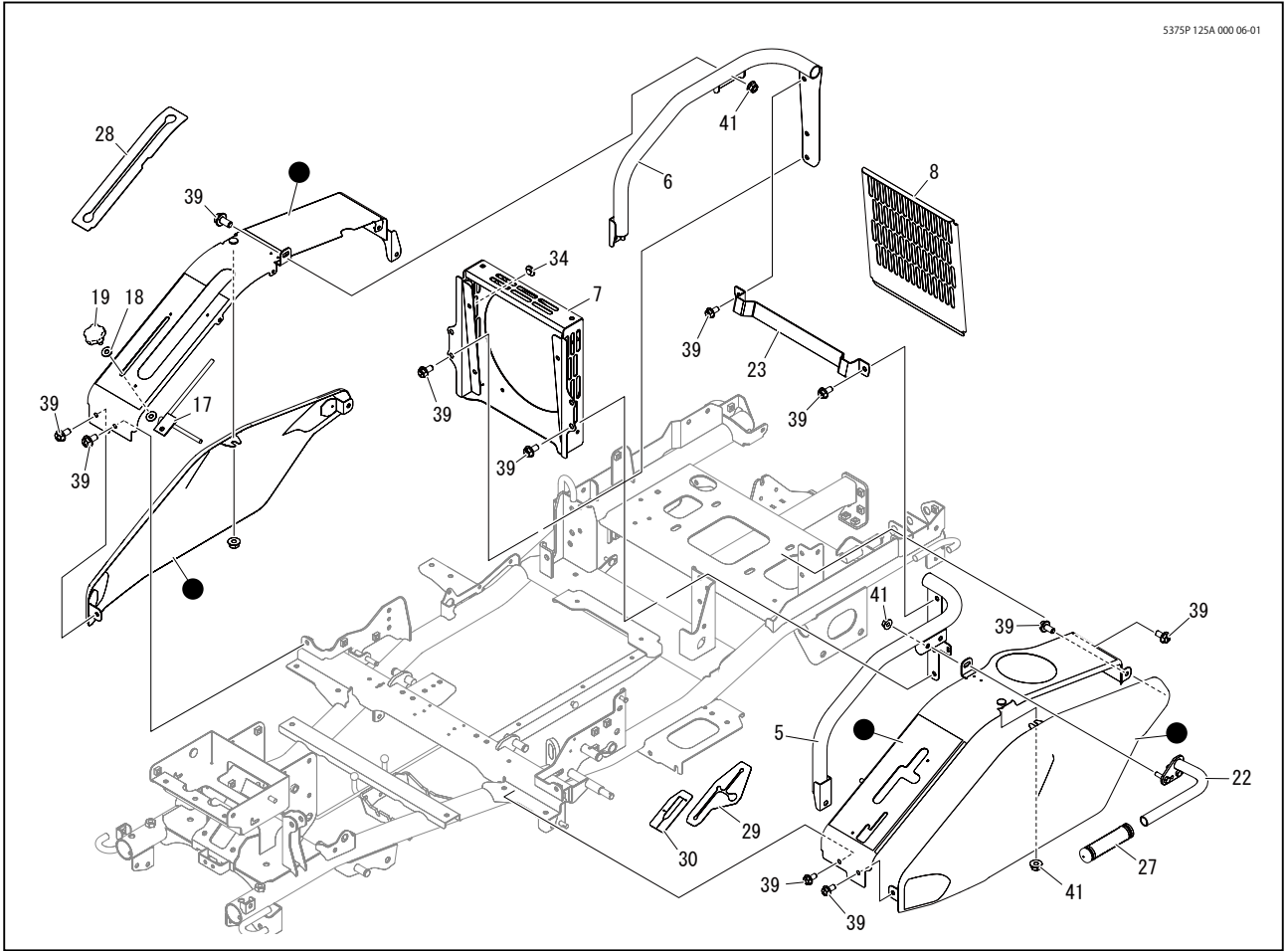


見出	部品番号	部品名称	PART NAME.	個数	型寸	適用号機	備考
No.	PART No.			Q'ty	DESCRIPTION	FROM ~ UP TO SERIAL No.	REMARKS
25	F301 0108 000	Fナット	NUT	2	M8		
26	K710 0108 016	Fボルト	BOLT	16	M8 × 16(7T)		
28	5121 1244 501	ワッシャ	WASHER	3			
29	5375 1223 000	ダンツキボルト	BOLT	3	M6 × 14		
30	0432 2106 014	タッピンネジ	SCREW	4			
31	A341 0130 802	フクロナット	NUT	4			
32	5375 1222 000	インシュレータ	INSULATOR	2			

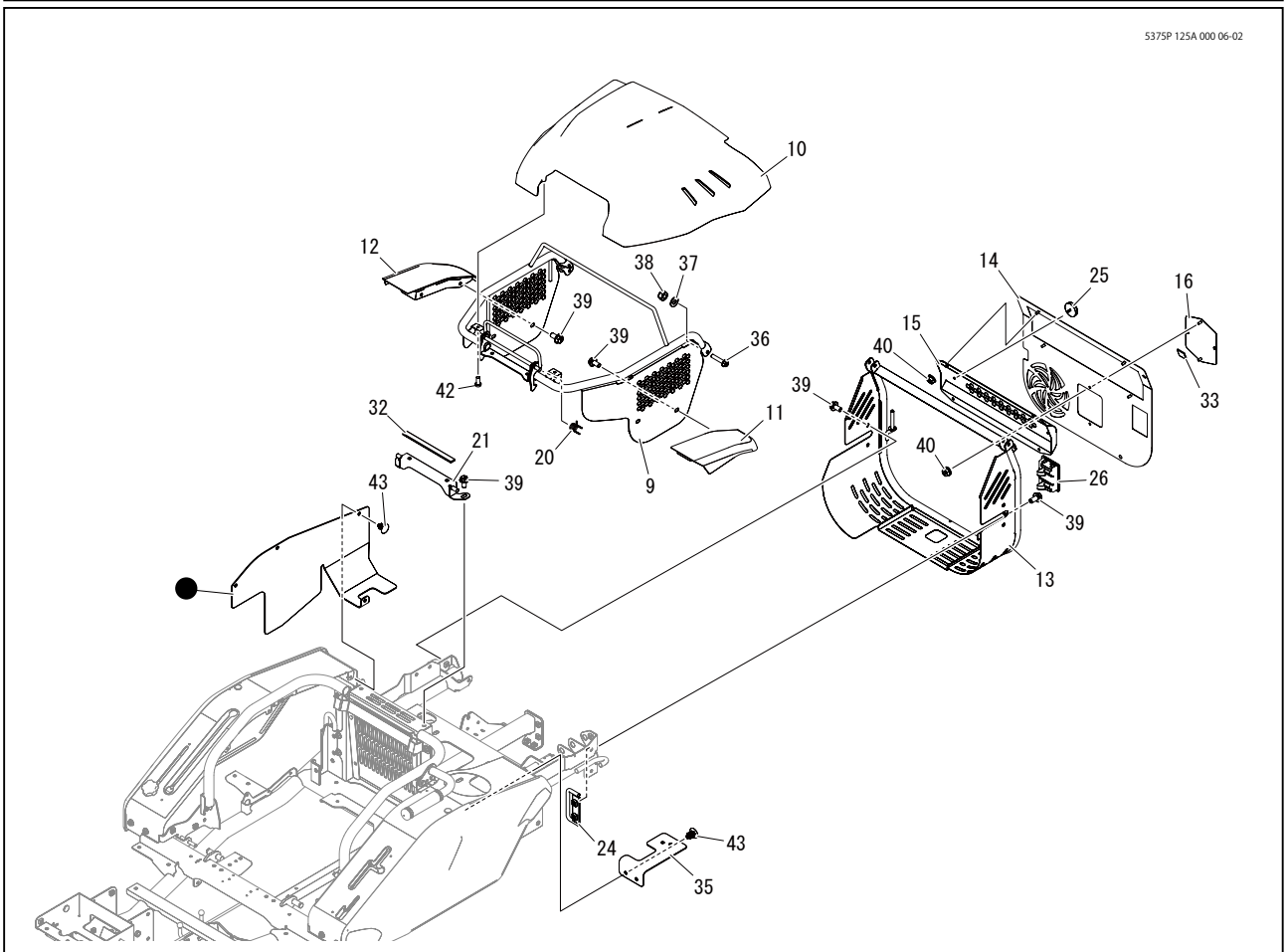
5375 125A リアカバー REAR COVER



5375P125A 000 06-01



5375P125A 000 06-02



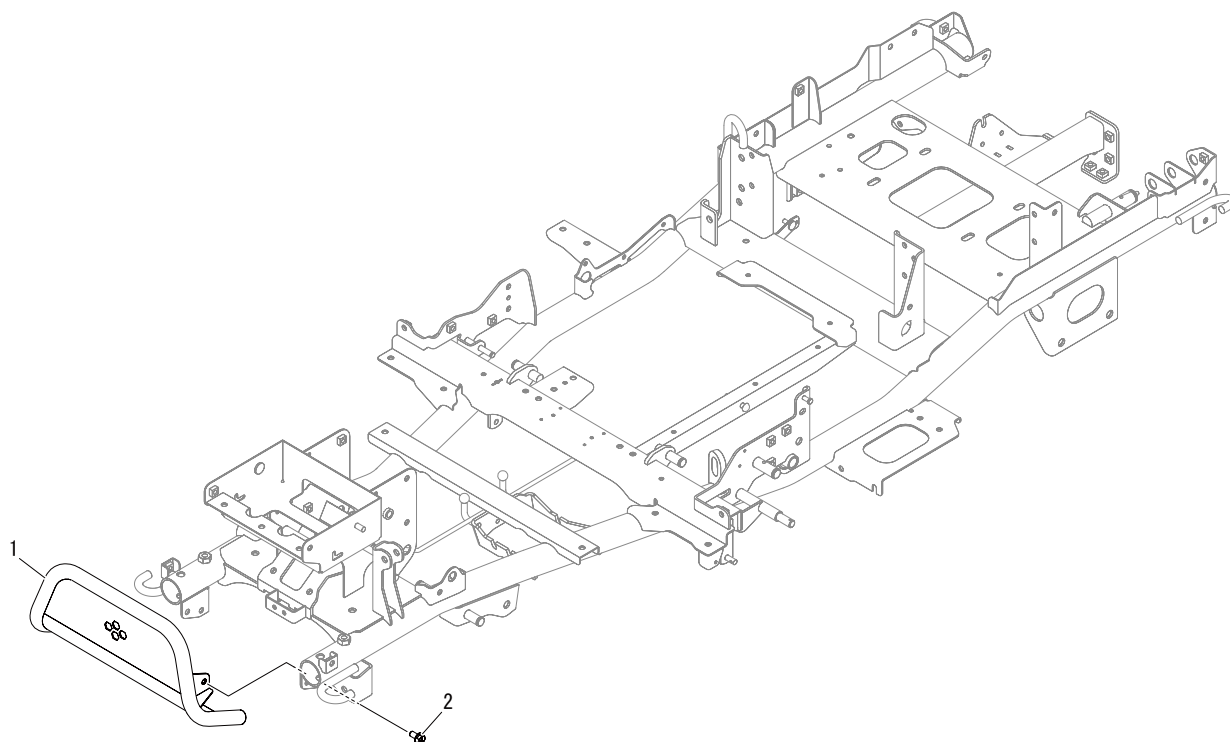


見出	部品番号	部品名称	PART NAME.	個数	型寸	適用号機	備考
No.	PART No.			Q'ty	DESCRIPTION	FROM ~ UP TO SERIAL No.	REMARKS
5	5375 1255 000	ブラケット	BRACKET	1			
6	5375 1256 000	ブラケット	BRACKET	1			
7	5375 1257 000	ブラケット	BRACKET	1			
8	5375 1258 000	プレート	PLATE	1			
9	5375 1259 001	ブラケット	BRACKET	1			
10	5375 1262 000	カバー	COVER	1			
11	5375 1263 000	カバー	COVER	1			
12	5375 1264 000	カバー	COVER	1			
13	5375 1265 000	ブラケット	BRACKET	1			
14	5375 1266 000	ブラケット	BRACKET	1			
15	5375 1267 000	プレート	PLATE	1			
16	5375 1268 000	ブラケット	BRACKET	1			
17	5375 1269 000	ブラケット	BRACKET	1			
18	0350 0140 822	PW	WASHER	11			
19	5310 3013 000	ノブボルト	BOLT	1			
20	5375 1271 000	スプリング	SPRING	1			
21	5375 1272 000	ブラケット	BRACKET	1			
22	5375 1273 000	グリップ	GRIP	1			
23	5375 1274 001	プレート	PLATE	1			
24	5375 1275 000	ブラケット	BRACKET	1			
25	3705 4405 000	ハンシャキョウ	REFLECTOR	2			
26	5121 1241 000	ラッチ	LATCH	1			
27	3592 1142 000	グリップ	GRIP	1			
28	5375 1276 000	ゴムイタ	RUBBER	1			
29	5375 1277 000	ゴムイタ	RUBBER	1			
30	5375 1278 000	ゴムイタ	RUBBER	1			
32	3673 1247 000	インシュレータ	INSULATOR	1			
33	5375 1281 000	ゴムイタ	RUBBER	2			
34	3606 4024 000	ボウオンゴム	RUBBER	2			
35	5375 1282 001	ゴムイタ	RUBBER	1			
36	K814 0108 040	Fボルト	BOLT	2	M8 × 40(8T)		
37	0350 0140 818	PW	WASHER	2			
38	A351 0108 002	Uナット	NUT	2	M8		
39	K710 0108 016	Fボルト	BOLT	29	M8 × 16(7T)		
40	F300 0106 000	Fナット	NUT	6	M6		
41	F301 0108 000	Fナット	NUT	5	M8		
42	0432 2106 014	タッピンネジ	SCREW	4			
43	3661 1457 100	クリップ	CLIP	6			

5375 130A バンパ BUMPER



5375P 130A 000 00

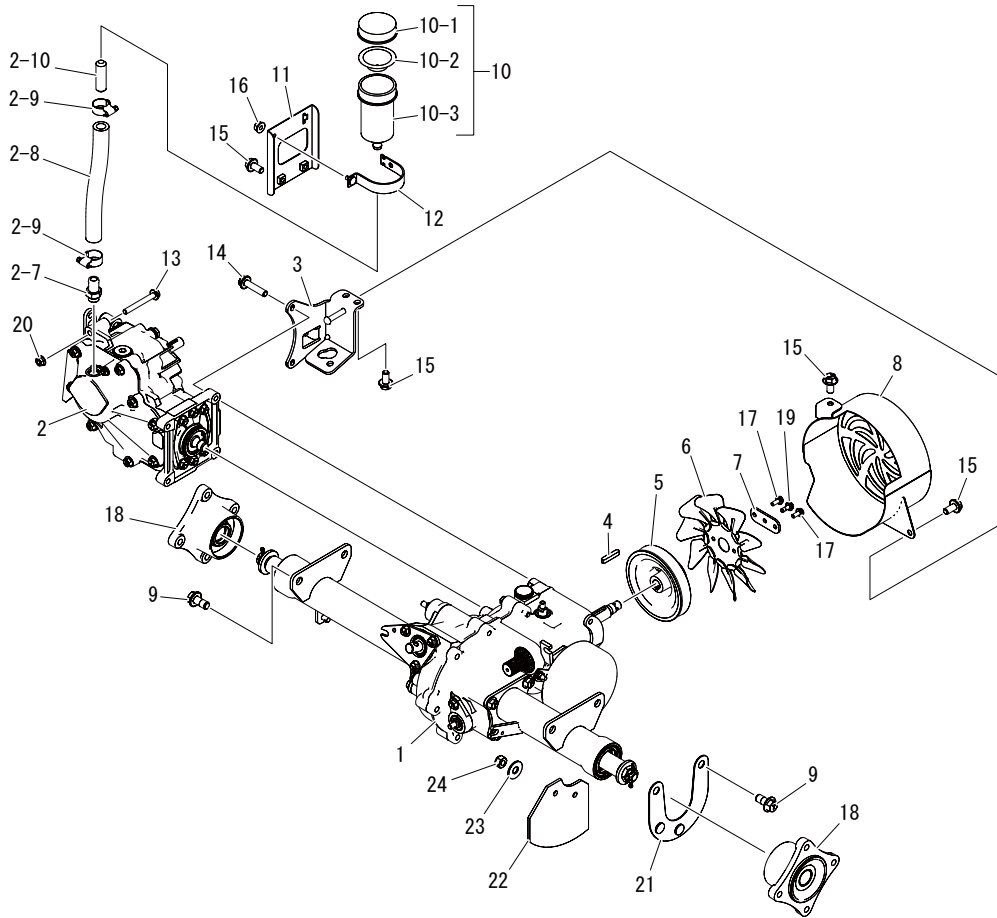


見出 No.	部品番号 PART No.	部品名称	PART NAME.	個数 Q'ty	型寸 DESCRIPTION	適用号機 FROM ~ UP TO SERIAL No.	備考 REMARKS
1	5375 1301 000	ブラケット	BRACKET	1			
2	K710 0108 016	Fボルト	BOLT	4	M8 × 16(7T)		

5375 200A ミッション TRANS MISSION



5375P 200A 000 03

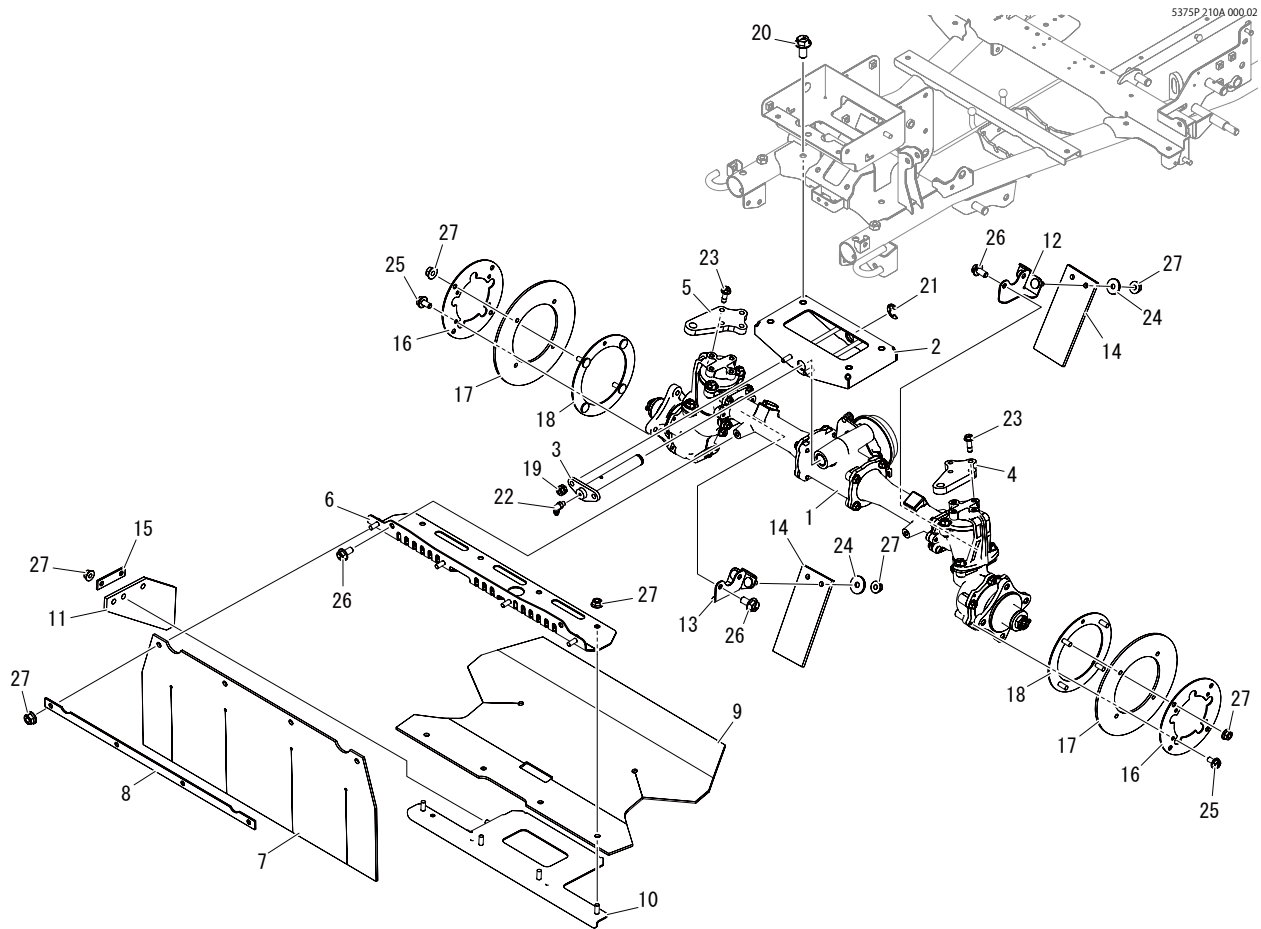


見出 No.	部品番号 PART No.	部品名称	PART NAME.	個数 Q'ty	型寸 DESCRIPTION	適用号機 FROM ~ UP TO SERIAL No.	備考 REMARKS
1	5347 800A 002	ミッションクミタテ	EQUIPMENT	1			
2	8001 100B 003	HST	HST	1			
2-7	5347 2005 000	アダプタ	ADAPTER	1			
2-8	5335 2012 001	ホース	HOSE	1			
2-9	5374 2021 000	バンド	BAND	2			
2-10	8001 0702 000	キャップ	CAP	1			
3	5360 2022 001	ブラケット	BRACKET	1			
4	0572 0005 028	キー	KEY	1			
5	5375 2001 000	プーリ	PULLEY	1			
6	5335 2023 000	ファン	FAN	1			
7	5360 2009 000	プレート	PLATE	1			
8	5375 2002 000	ブラケット	BRACKET	1			
9	K712 0612 025	Fボルト	BOLT	4	M12X25		
10	5313 2015 000	タンクアッシ	TANK ASSY	1			
10-1	5313 2015 300	キャップ	CAP	1			
10-2	5313 2015 200	パッキン	PACKING	1			
10-3	5313 2015 100	タンク	TANK	1			
11	5375 2003 000	ブラケット	BRACKET	1			



見出	部品番号	部品名称	PART NAME.	個数	型寸	適用号機	備考
No.	PART No.			Q'ty	DESCRIPTION	FROM ~ UP TO SERIAL No.	REMARKS
12	5355 2002 000	ブラケット	BRACKET	1			
13	K814 0108 065	Fボルト	BOLT	1	M8 × 65(8T)		
14	K814 0108 035	Fボルト	BOLT	4	M8 × 35(8T)		
15	K710 0108 016	Fボルト		6	M8 × 16(7T)		
16	F300 0106 000	Fナット	NUT	1	M6		
17	K700 0106 014	Fボルト	BOLT	2	M6 × 14(7T)		
18	5334 8149 001	ハブ	HUB	2			
19	K700 0606 016	Fボルト	BOLT	1	M6 × 16(7T)		
20	F301 0108 000	Fナット	NUT	1	M8		
21	5375 2004 000	ブラケット	BRACKET	1			
22	5375 2005 000	ゴムイタ	RUBBER	1			
23	0350 0140 822	PW	WASHER	2			
24	A351 0108 002	Uナット	NUT	2	M8		

5375 210A フロントアクスル FRONT AXLE



見出 No.	部品番号 PART No.	部品名称	PART NAME.	個数 Q'ty	型寸 DESCRIPTION	適用号機 FROM ~ UP TO SERIAL No.	備考 REMARKS
1	5375 850A 000	フロントアクスルクミタテ	EQUIPMENT	1			
2	5375 2101 000	ブラケット	BRACKET	1			
3	5360 2101 000	ピン	PIN	1			
4	5375 2102 000	プレート	PLATE	1			
5	5375 2103 000	プレート	PLATE	1			
6	5375 2104 000	ブラケット	BRACKET	1			
7	5332 2114 000	ゴムイタ	RUBBER	1			
8	5347 2115 000	プレート	PLATE	1			
9	5375 2112 001	ゴムイタ	RUBBER	1			
10	5332 2107 500	ブラケット	BRACKET	1			
11	5321 2118 000	ゴムイタ	RUBBER	1			
12	5375 2105 000	ブラケット	BRACKET	1			
13	5375 2106 000	ブラケット	BRACKET	1			
14	5375 2107 000	ゴムイタ	RUBBER	2			
15	5335 2113 000	プレート	PLATE	1			
16	5375 2108 000	プレート	PLATE	2			
17	5375 2109 000	ゴムイタ	RUBBER	2			
18	5375 2111 000	ブラケット	BRACKET	2			

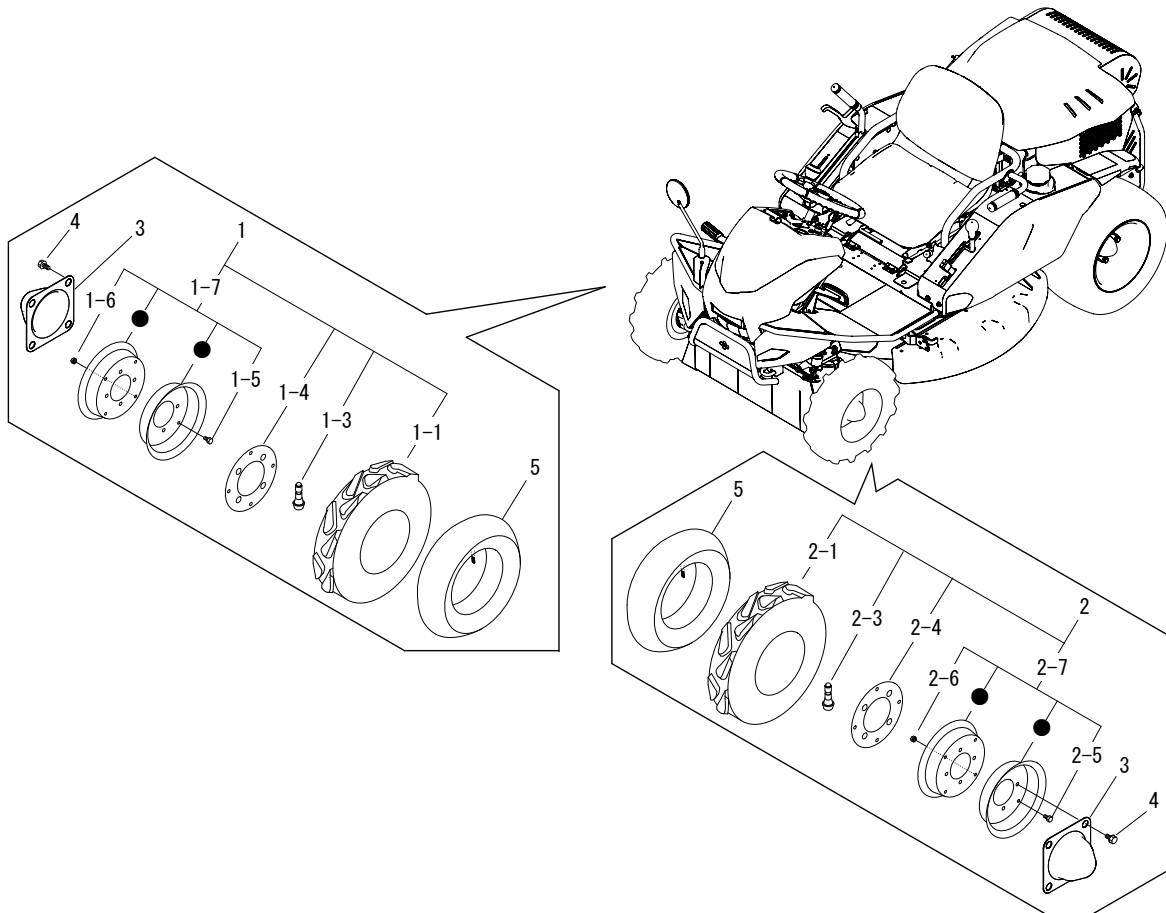


見出	部品番号	部品名称	PART NAME.	個数	型寸	適用号機	備考
No.	PART No.			Q'ty	DESCRIPTION	FROM ~ UP TO SERIAL No.	REMARKS
19	5347 2106 000	ハードロック	NUT	2	M8		
20	K710 0110 020	Fボルト	BOLT	4			
21	0742 0101 500	Eリング	RING	1			
22	A652 0100 600	グリスニップル	NIPPLE GREASE	1			
23	K710 0608 025	Fボルト	BOLT	8	M8 × 25(7T)		
24	0350 0160 828	PW	WASHER	4			
25	K700 0106 012	Fボルト	BOLT	8	M6 × 12(7T)		
26	K710 0108 016	Fボルト	BOLT	6	M8 × 16(7T)		
27	F301 0108 000	Fナット	NUT	22	M8		

5347 220A ゼンリン FRONT TIRE



5347P 220A 000 01

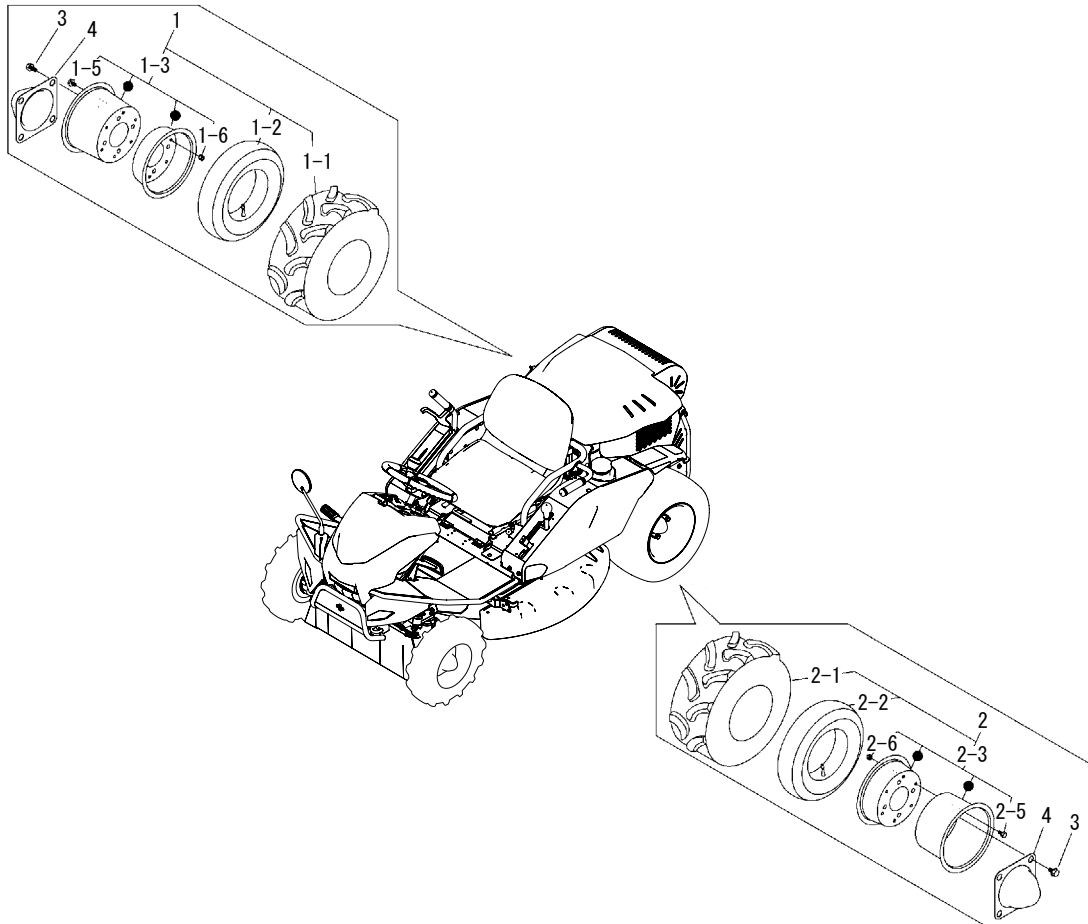


見出 No.	部品番号 PART No.	部品名称	PART NAME.	個数 Q'ty	型寸 DESCRIPTION	適用号機 FROM ~ UP TO SERIAL No.	備考 REMARKS
1	5347 2231 000	タイヤASSY R	TIRE ASSY R	1			
1-1	5347 2202 000	タイヤ	TIRE	1			
1-3	5347 2304 000	バルブ	VALVE	1			
1-4	5347 2206 000	パッキン	SEAL	1			
1-5	K710 0108 016	Fボルト	BOLT	4			
1-6	H301 0108 001	Sナット	NUT	4			
1-7	5313 2202 000	リム ASSY	WHEEL ASSY	1			
2	5347 2235 000	タイヤASSY L	TIRE ASSY L	1			
2-1	5347 2202 000	タイヤ	TIRE	1			
2-3	5347 2304 000	バルブ	VALVE	1			
2-4	5347 2206 000	パッキン	SEAL	1			
2-5	K710 0108 016	Fボルト	BOLT	4			
2-6	H301 0108 001	Sナット	NUT	4			
2-7	5313 2202 000	リム ASSY	WHEEL ASSY	1			
3	5332 2211 000	キャップ	CAP	2			
4	K712 0110 020	Fボルト	BOLT	8			
5	5304 2205 000	チューブ	TUBE	2			オプション

5321 230A コウリン REAR TIRE



5321P 230A 000 00

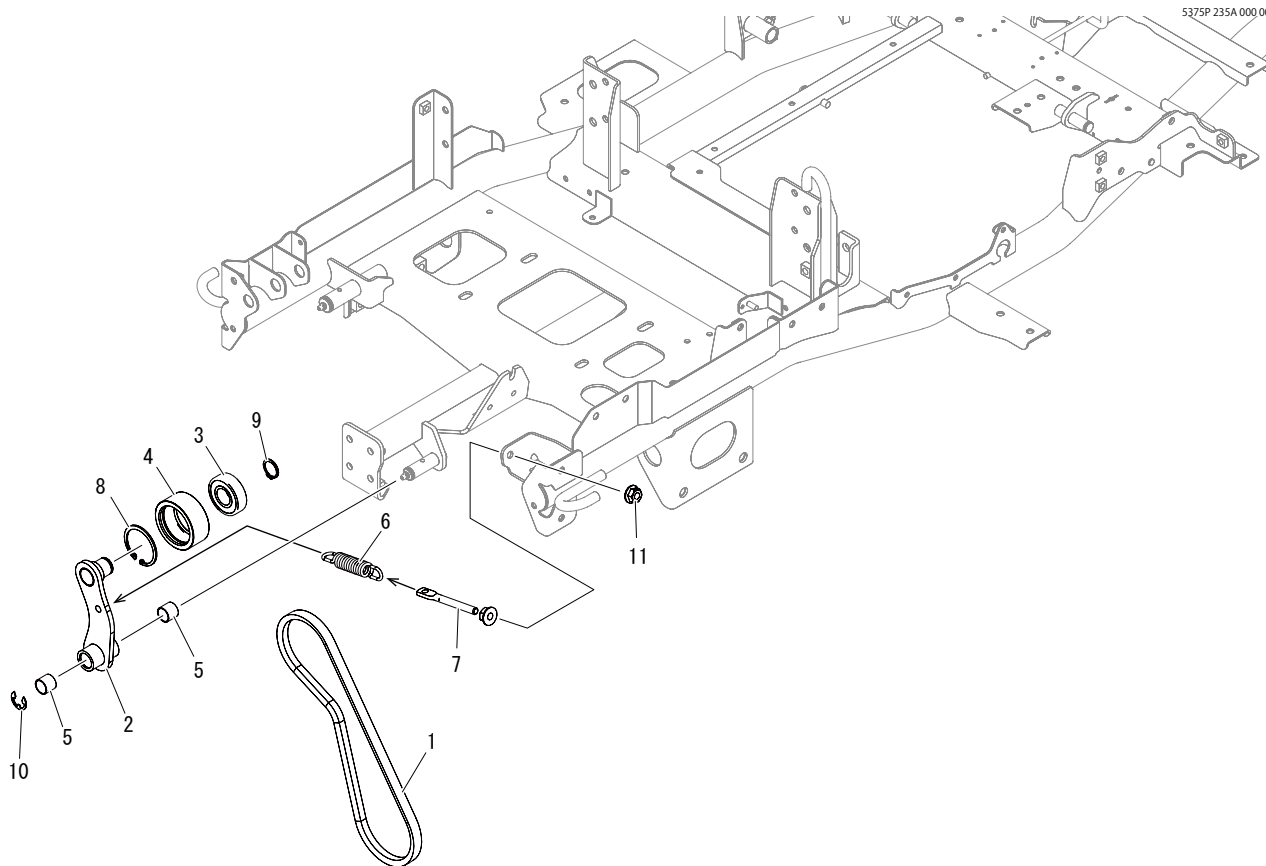


見出 No.	部品番号 PART No.	部品名称	PART NAME.	個数 Q'ty	型寸 DESCRIPTION	適用号機 FROM ~ UP TO SERIAL No.	備考 REMARKS
1	3415 2322 000	タイヤASSY R	TIRE ASSY R	1			
1-1	3415 2313 000	タイヤ	TIRE	1			
1-2	3705 2204 000	チューブ	TUBE	1			
1-3	3705 9902 000	ホイールASSY	HWHEEL ASSY	1			
1-5	A110 0110 020	ボルト	BOLT	8	M10 × 20		
1-6	H301 0110 001	Sナット	NUT	8			
2	3415 2323 000	タイヤASSY L	TIRE ASSY L	1			
2-1	3415 2313 000	タイヤ	TIRE	1			
2-2	3705 2204 000	チューブ	TUBE	1			
2-3	3705 9902 000	ホイールASSY	HWHEEL ASSY	1			
2-5	A110 0110 020	ボルト	BOLT	8	M10 × 20		
2-6	H301 0110 001	Sナット	NUT	8			
3	F114 0112 025	セムスA	BOLT	8	M12 × 25		
4	5321 2205 000	キャップ	CAP	2			

5375 235A ドウリョクデンタツ (ソウコウ) POWER LINE(DRIVE)



5375P 235A 000 00

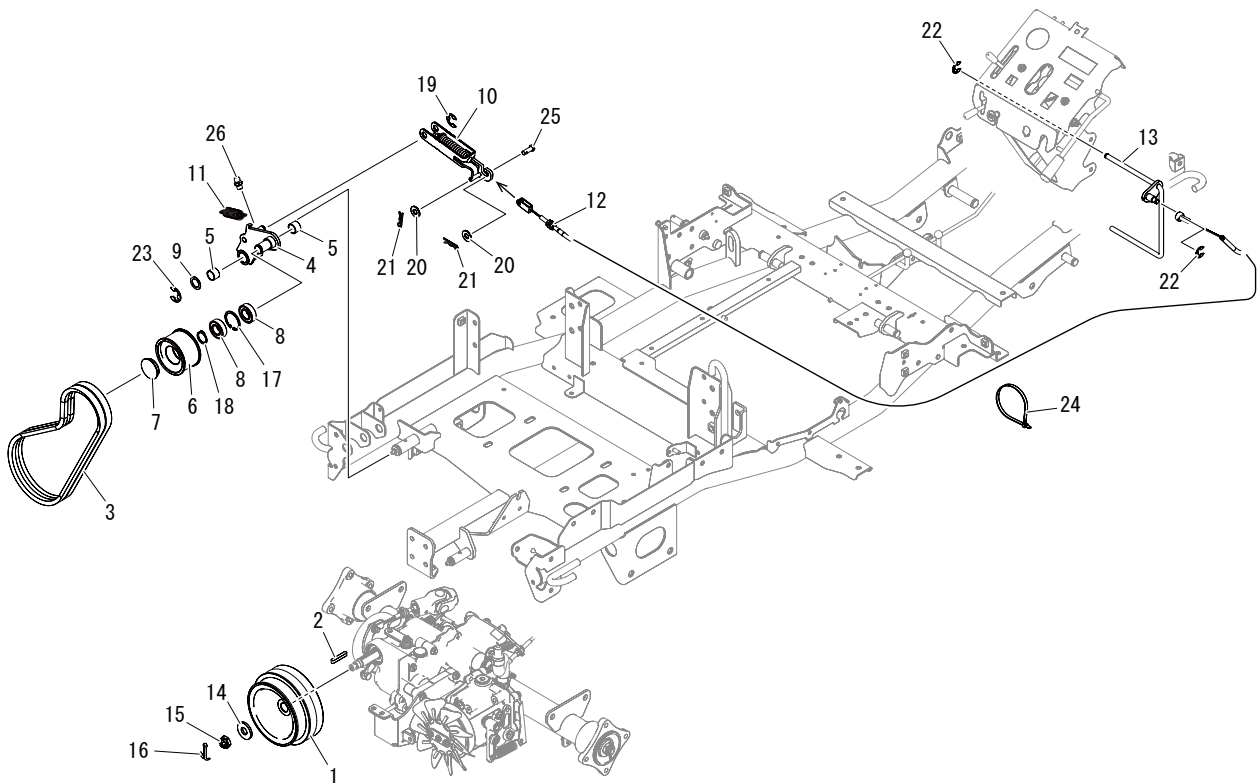


見出 No.	部品番号 PART No.	部品名称	PART NAME.	個数 Q'ty	型寸 DESCRIPTION	適用号機 FROM ~ UP TO SERIAL No.	備考 REMARKS
1	0852 1300 037	Vベルト	BELT	1			
2	5375 2351 000	テンションアーム	TENSION ARM	1			
3	0750 0562 044	ベアリング	BEARING	1			
4	5360 2352 000	プーリ	PULLEY	1			
5	0796 0161 815	DUブッシュ	BUSH	2			
6	3513 3127 000	スプリング	SPRING	1			
7	3606 2015 000	テンションハリロッド	BOLT	1			
8	0741 0004 700	Cリング	RING	1			
9	0740 0002 000	Cリング	RING	1			
10	0742 0101 200	Eリング	RING	1			
11	F301 0108 000	Fナット	NUT	2	M8		

5375 240A ドウリョクデンタツ (カリハ) POWER LINE(CUTTING)



5375P 240A 000 04



見出 No.	部品番号 PART No.	部品名称	PART NAME.	個数 Q'ty	型寸 DESCRIPTION	適用号機 FROM ~ UP TO SERIAL No.	備考 REMARKS
1	5332 2405 001	プーリ	PULLEY	1			
2	0572 0007 045	キー	KEY	1			
3	0852 1600 038	Vベルト	V-BELT	2			
4	5375 2401 002	テンションアーム	TENSION ARM	1			
5	0796 0202 315	DUブッシュ	BUSH	2			
6	5317 2411 000	プーリ	PULLEY	1			
7	5207 2106 000	メクラブタ	CAP	1			
8	0750 0560 044	ベアリング	BEARING	2			
9	7301 2006 000	シムA	SHIM	1			
10	5375 2402 001	カリハスプリング ASSY	EQUIPMENT	1			
11	3408 5202 000	スプリング	SPRING	1			
12	5375 2405 002	ワイヤー	WIRE	1			
13	5375 2406 000	レバー	LEVER	1			
14	0350 0171 640	PW	WASHER	1			
15	A310 0101 621	キャッスルナット	NUT	1			
16	0520 0140 032	ワリピン	PIN,SPLIT	1			
17	0741 0004 200	Cリング	RING	1			
18	0740 0002 000	Cリング	RING	1			

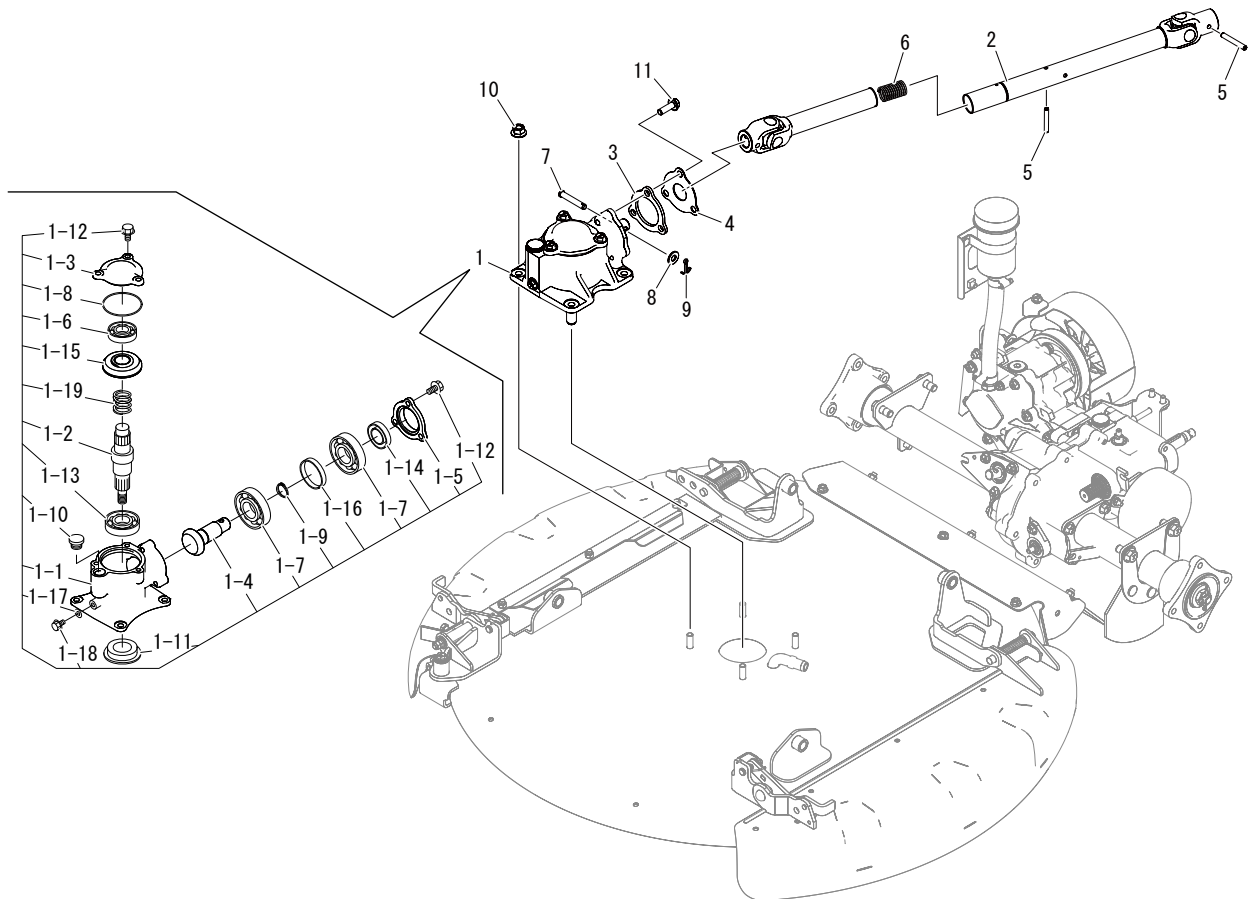


見出	部品番号	部品名称	PART NAME.	個数	型寸	適用号機	備考
No.	PART No.			Q'ty	DESCRIPTION	FROM ~ UP TO SERIAL No.	REMARKS
19	0742 0101 200	Eリング	RING	1			
20	0350 0140 818	PW	WASHER	2			
21	0523 0108 000	スナップピン	PIN SNAP	2			
22	0742 0100 800	Eリング	RING	2			
23	0742 0101 500	Eリング	RING	1			
24	3637 0254 000	プラスチックバンド	BAND	3			
25	0562 0108 022	ヒラアタマピン	PIN	1			
26	A650 0100 600	グリースニップル	NIPPLE GREASE	1	A-M6		

5375 250A カリハクドウ CUTTING ROTARY



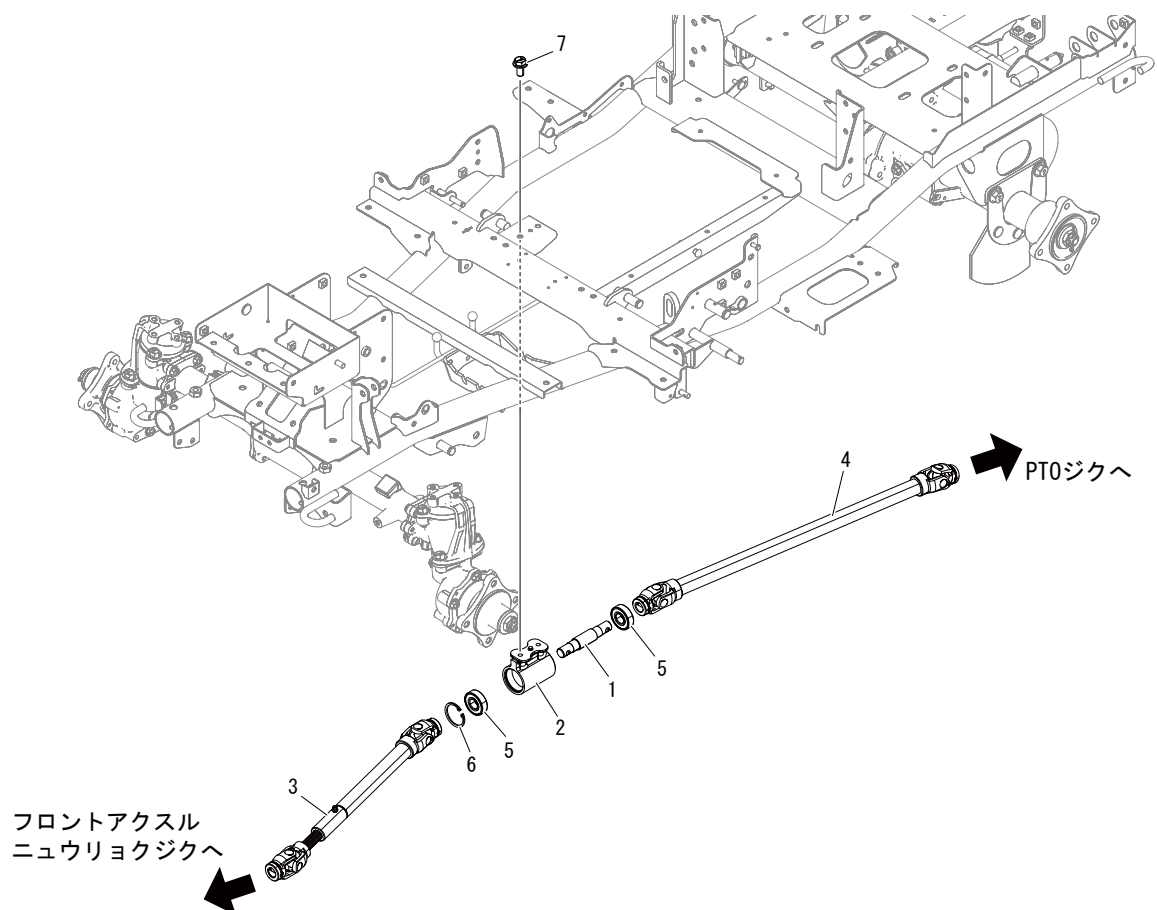
5375P 250A 000 01



見出 No.	部品番号 PART No.	部品名称	PART NAME.	個数 Q'ty	型寸 DESCRIPTION	適用号機 FROM ~ UP TO SERIAL No.	備考 REMARKS
1	5345 2111 000	カリハケース	CASWE ASSY	1			
1-1	5332 2501 000	ケース	CASE	1			
1-2	5332 2502 002	シャフト	SHAFT	1			
1-3	5345 2112 000	カバー	COVER	1			
1-4	5345 2113 000	ベベルギヤ13	GEAR13	1			
1-5	5332 2507 000	ホルダー	CASE	1			
1-6	0750 0062 050	ベアリング	BEARING	1			
1-7	0750 0060 060	ベアリング	BEARING	2			
1-8	0830 0500 750	Oリング	O RING	1			
1-9	0740 0003 000	Cリング	C RING	1			
1-10	7410 1004 000	チュウユセン	CAP	1			
1-11	3516 2302 000	オイルシール	SEAL	1			
1-12	K712 0110 025	Fボルト	BOLT	6			
1-13	0750 0060 070	ベアリング	BEARING	1			
1-14	0840 1020 407	オイルシール	SEAL	1			
1-15	5332 2503 000	ベベルギヤ 21	GEAR21	1			
1-16	5332 2506 000	カラー	COLOR	1			
1-17	0833 0000 800	シールワッシャ	SEAL WASHER	1			



見出	部品番号	部品名称	PART NAME.	個数	型寸	適用号機	備考
No.	PART No.			Q'ty	DESCRIPTION	FROM ~ UP TO SERIAL No.	REMARKS
1-18	K710 0108 016	Fボルト	BOLT	1	M8 × 16(7T)		
1-19	5332 2508 000	スプリング	SPRING	1			
2	5375 2501 001	ジョイント	PROPELLER SHAFT	1			
3	5375 2502 000	プレート	PLATE	1			
4	5375 2503 000	プレート	PLATE	1			
5	0550 0006 040	スプリングピン	PIN SPRING	2			
6	5310 3109 500	スプリング	SPRING	1			
7	5332 2517 000	ピン	PIN	1			
8	0350 0140 818	PW	WASHER	1			
9	0520 0125 016	ワリピン	PIN SPLIT	1			
10	F301 0110 000	Fナット	NUT	4	M10		
11	K712 0110 030	Fボルト	BOLT	3			

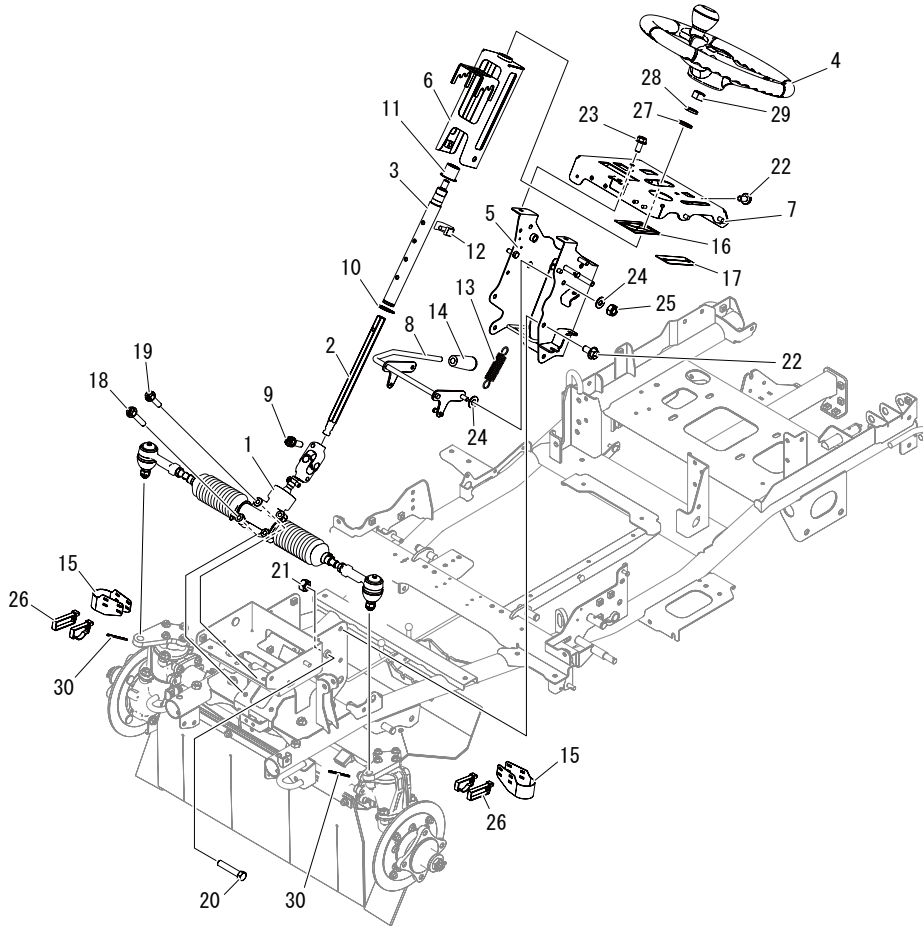


見出 No.	部品番号 PART No.	部品名称	PART NAME.	個数 Q'ty	型寸 DESCRIPTION	適用号機 FROM ~ UP TO SERIAL No.	備考 REMARKS
1	5332 2605 000	シャフト	SHAFT	1			
2	5347 2606 000	サポート	SUPPORT	1			
3	5375 2601 000	ジョイント ASSY	JOINT ASSY	1			Front
4	5375 2602 000	ジョイント ASSY	JOINT ASSY	1			Rear
5	0750 0562 034	ベアリング	BEARING	2			
6	0741 0004 000	Cリング	RING	1			
7	K710 0108 016	Fボルト	BOLT	2	M8 × 16(7T)		

5375 300A ステアリング STEERING



5375P 300A 000 02



見出 No.	部品番号 PART No.	部品名称	PART NAME.	個数 Q'ty	型寸 DESCRIPTION	適用号機 FROM ~ UP TO SERIAL No.	備考 REMARKS
1	5374 3001 000	ステアリング Assy	STEERING	1			
2	5375 3001 000	シャフト	SHAFT	1			
3	5375 3002 000	コラムシャフト	SHAFT	1			
4	5375 3003 000	ハンドル	HANDLE	1			
5	5375 3004 001	ブラケット	BRACKET	1			
6	5375 3005 000	ブラケット	BRACKET	1			
7	5375 3006 000	コンソール	CONSOLE	1			
8	5375 3007 000	ブラケット	BRACKET	1			
9	F154 0108 025	セムスA	BOLT	1			
10	0740 0002 500	Cリング	RING	1			
11	3634 2123 000	ツバツキDUブッシュ	BUSH	1			
12	5332 3011 000	ピン	PIN	1			
13	3408 5202 000	スプリング	SPRING	1			
14	0691 0010 250	グリップ	GRIP	1			
15	5360 3012 001	プレート	PLATE	2			
16	5375 3008 000	ゴムイタ	RUBBER	1			
17	5375 3009 000	ゴムイタ	RUBBER	1			
18	K814 0108 045	Fボルト	BOLT	2	M8X45(8T)		

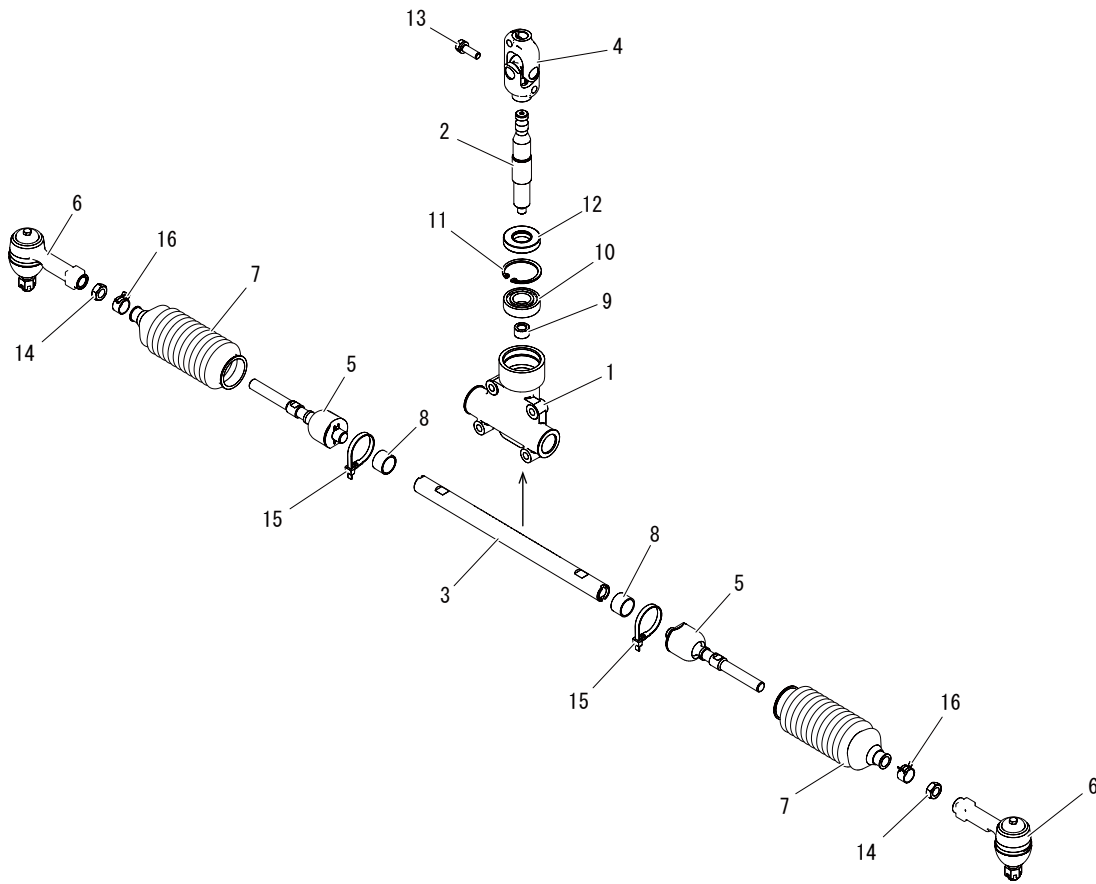


見出	部品番号	部品名称	PART NAME.	個数	型寸	適用号機	備考
No.	PART No.			Q'ty	DESCRIPTION	FROM ~ UP TO SERIAL No.	REMARKS
19	K814 0108 035	Fボルト	BOLT	2	M8 × 35(8T)		
20	A114 0110 050	ボルト	BOLT	2			
21	A301 0110 001	ナット	NUT	2	M10(
22	K710 0108 016	Fボルト	BOLT	5	M8 × 16(7T)		
23	K110 0908 016	Fボルト	BOLT	2	M8 × 16(4T)		
24	0350 0140 818	PW	WASHER	4			
25	A351 0108 002	Uナット	NUT	2	M8		
26	3637 0254 000	プラスチックバンド	BAND	4			
27	0350 0151 226	PW	PW	1			
28	A360 0101 202	SW	WASHER	1			
29	A303 0112 001	ナット	NUT	1	M12		
30	0520 0125 025	ワリピン	PIN SPLIT	2			

5374 3001 ステアリング ASSY(STEERING ASSY)



5374P 3001 000 00

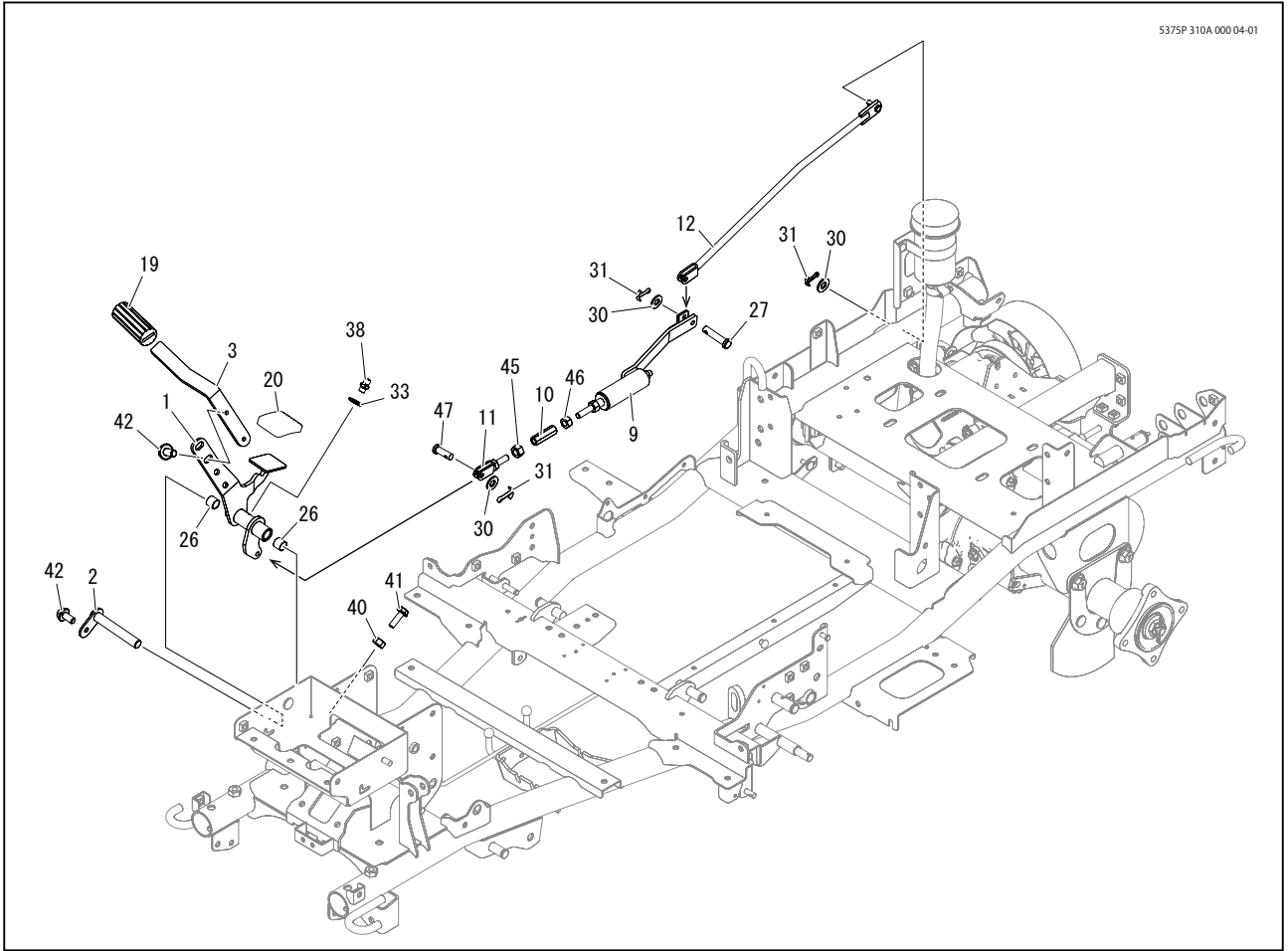


見出 No.	部品番号 PART No.	部品名称	PART NAME.	個数 Q'ty	型寸 DESCRIPTION	適用号機 FROM ~ UP TO SERIAL No.	備考 REMARKS
1	5347 3002 101	ケース	CASE	1			
2	5374 3001 100	シャフト	SHAFT	1			
3	5347 3002 300	ラック	RACK	1			
4	5347 3002 400	Uジョイント	JOINT	1			
5	5347 3002 500	ジョイント	JOINT	2			
6	5347 3002 600	タイロッドエンド	TIERIDEND	2			
7	5347 3002 801	ブーツ	BOOTS	2			
8	0796 0202 315	DUブッシュ	BUSH	2			
9	5347 3002 900	ニードルベアリング	BEARING	1			
10	0750 0060 040	ベアリング	BEARING	1			
11	0741 0004 200	Cリング	RING	1			
12	0840 1020 428	オイルシール	OILSEAL	1			
13	F154 0108 025	セムスA	BOLT	1			
14	A303 0112 003	ナット	NUT	2	M12		
15	5210 0099 100	SKバインダー	BAND	2			
16	0050 3115 006	ホースクリップ	CLIP	2			

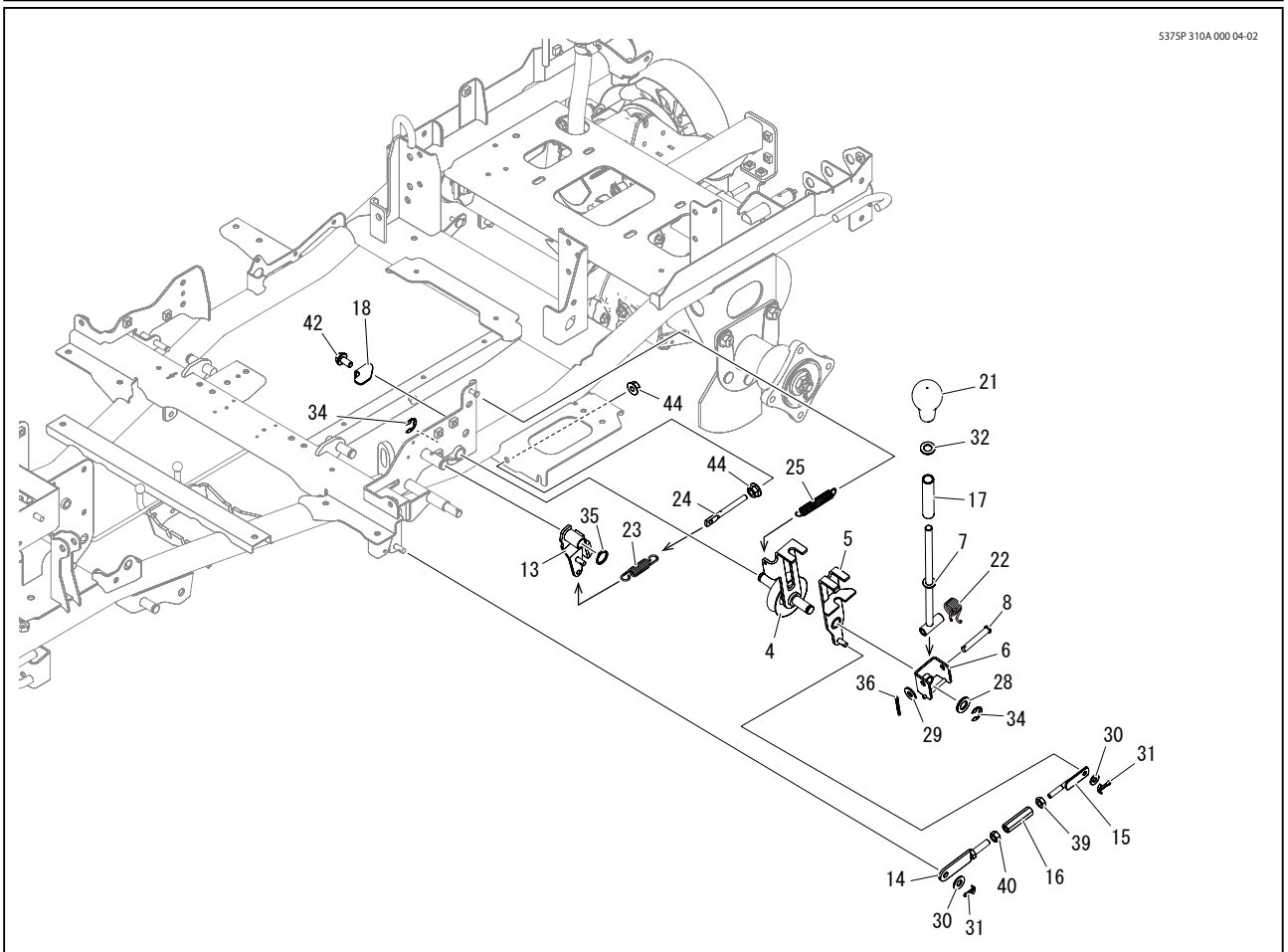
5375 310A ソウコウソウサレバー DRIVE LEVER



5375P 310A 000 04-01



5375P 310A 000 04-02





見出 No.	部品番号 PART No.	部品名称	PART NAME.	個数 Q'ty	型寸 DESCRIPTION	適用号機 FROM ~ UP TO SERIAL No.	備考 REMARKS
1	5375 3101 001	ペダル	PEDAL	1			
2	5375 3102 000	ブラケット	BRACKET	1			
3	5375 3103 000	プレート	PLATE	1			
4	5375 3104 000	ブラケット	BRACKET	1			
5	5375 3105 001	ブラケット	BRACKET	1			
6	5374 3102 000	ブラケット	BRACKET	1			
7	5375 3106 000	レバー	LEVER	1			
8	0562 0110 060	ヒラアタマピン	PIN	1			
9	5375 3107 000	ロッドアッシ	ROD ASSY	1			
10	5375 3116 000	ターンバックル	TURNBUCKLE	1	M10		
11	5375 3117 000	ブラケット	BRACKET	1			
12	5375 3111 000	ブラケット	BRACKET	1			
13	5375 3112 000	ブレーキアーム	BRAKE	1			
14	5375 3113 000	ボルト	BOLT	1			
15	5360 3121 000	ボルト	BOLT	1			
16	3208 3410 000	ターンバックル	TURNBUCKLE	1	M8 × 50		
17	5375 3114 000	パイプ	PIPE	1			
18	5375 3115 000	プレート	PLATE	1			
19	5317 3302 000	パッド	PAD	1			
20	3709 3114 000	ペダルパッド	BOOTS	1			
21	0693 0012 460	グリップ	GRIP	1			
22	5367 3106 000	スプリング	SPRING	1			
23	7201 3304 000	スプリング	SPRING	1			
24	3606 2015 000	テンションハリロッド	BOLT	1			
25	5201 3608 000	スプリング	SPRING	1			
26	0796 0161 815	DUブッシュ	BUSH	2			
27	0562 0108 035	ヒラアタマピン	PIN	1			
28	0350 0161 630	PW	WASHER	1			
29	0350 0151 026	PW	WASHER	1			
30	0350 0140 818	PW	WASHER	5			
31	0520 0125 016	ワリピン	PIN SPLIT	5			
32	0350 0151 222	PW	PW	1			
33	0350 0130 613	PW	WASHER	1			
34	0742 0101 200	Eリング	RING	2			
35	0740 0001 600	Cリング	RING	1			
36	0520 0125 020	ワリピン	PIN,SPLIT	1			
38	A650 0100 600	グリースニップル	NIPPLE GREASE	1	A-M6		
39	A301 2108 003	ナット	NUT	1	M8L		
40	A301 0108 001	ナット	NUT	2	M8		
41	K710 0108 025	Fボルト	BOLT	1	M8 × 25(7T)		

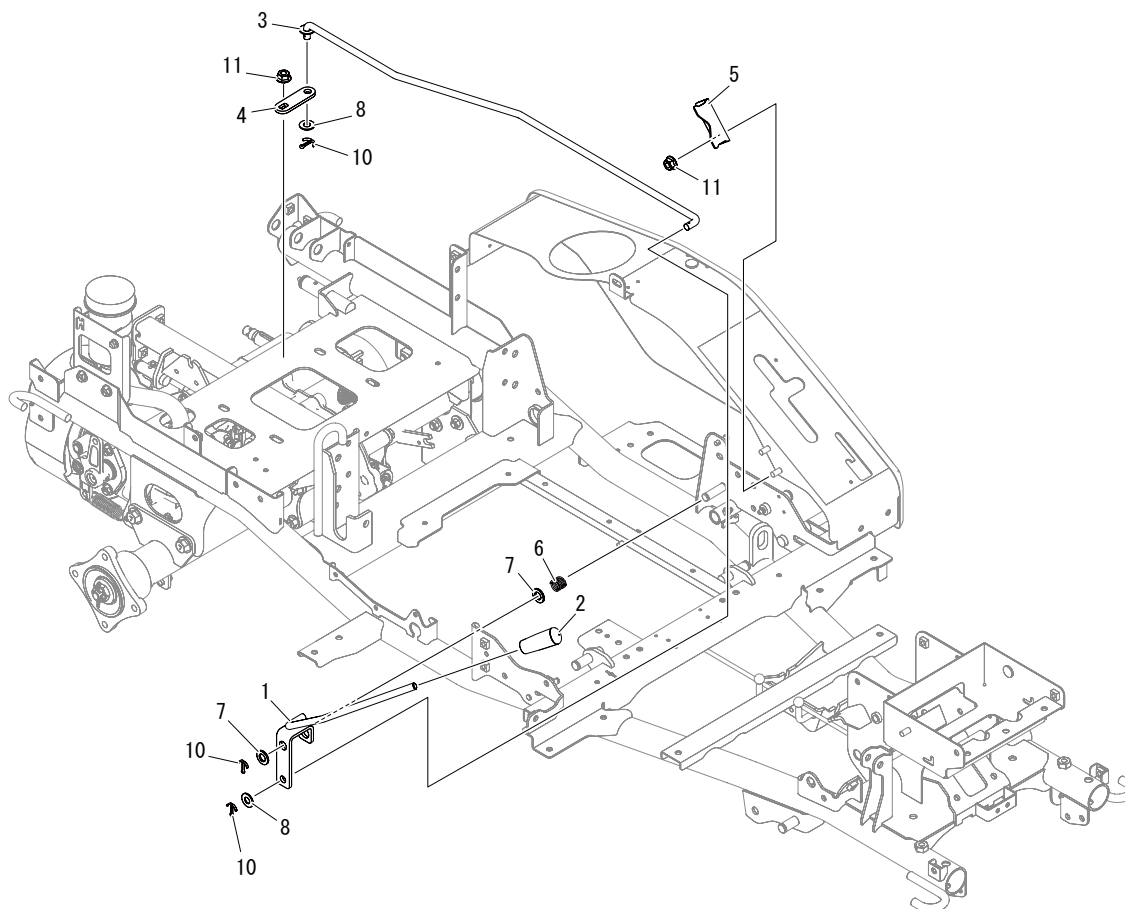


見出	部品番号	部品名称	PART NAME.	個数	型寸	適用号機	備考
No.	PART No.			Q'ty	DESCRIPTION	FROM ~ UP TO SERIAL No.	REMARKS
42	K710 0108 016	Fボルト	BOLT	4	M8 × 16(7T)		
44	F301 0108 000	Fナット	NUT	2	M8		
45	A301 2110 001	ナット	NUT	1	M10L		
46	A301 0110 001	ナット	NUT	1	M10		
47	0562 0108 022	ヒラアタマピン	PIN	1			

5375 320A フクヘンソクレバー AUXILIARY SHIFT LEVER



5375P 320A 000 02

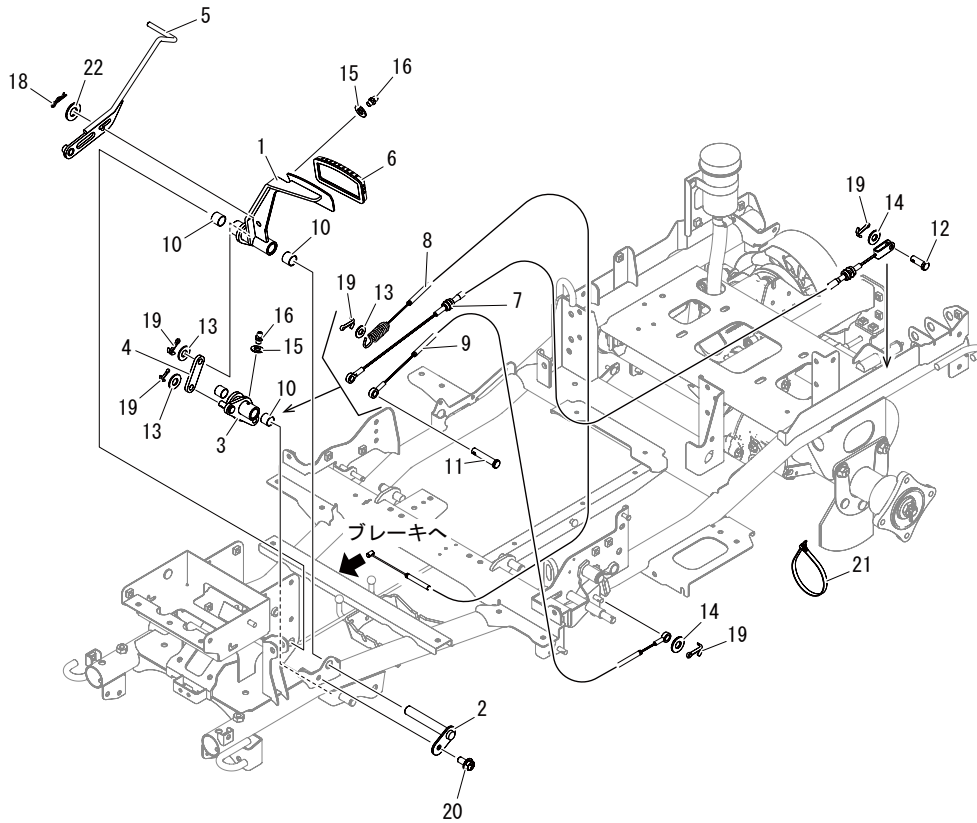


見出 No.	部品番号 PART No.	部品名称	PART NAME.	個数 Q'ty	型寸 DESCRIPTION	適用号機 FROM ~ UP TO SERIAL No.	備考 REMARKS
1	5375 3201 000	レバー	LEVER	1			
2	0691 0010 250	グリップ	GRIP	1			
3	5375 3202 000	ロッド	ROD	1			
4	5375 3203 000	アーム	ARM	1			
5	5375 3204 000	プレート	PLATE	1			
6	5323 3511 000	スプリング	SPRING	1			
7	0350 0151 222	PW	PW	2			
8	0350 0141 022	PW	WASHER	2			
10	0520 0125 020	ワリピン	PIN,SPLIT	3			
11	F301 0108 000	Fナット	NUT	3	M8		

5375 330A ブレーキ BRAKE



5375P 330A 000 03



見出 No.	部品番号 PART No.	部品名称	PART NAME.	個数 Q'ty	型寸 DESCRIPTION	適用号機 FROM ~ UP TO SERIAL No.	備考 REMARKS
1	5375 3301 000	ペダル	PEDAL	1			
2	5375 3102 000	ブラケット	BRACKET	1			
3	5375 3302 000	ブラケット	BRACKET	1			
4	5375 3303 000	プレート	PLATE	1			
5	5375 3304 000	ロックレバー	LEVER	1			
6	3420 3026 000	ペダルパット	BOOTS	1			
7	5375 3305 000	ワイヤー	WIRE	1			
8	5375 3306 000	ワイヤー	WIRE	1			
9	5375 3307 000	ワイヤー	WIRE	1			
10	0796 0161 815	DUブッシュ	BUSH	4			
11	0562 0110 050	ヒラアタマピン	PIN	1			
12	0562 0108 022	ヒラアタマピン	PIN	1			
13	0350 0141 022	PW	WASHER	3			
14	0350 0140 818	PW	WASHER	2			
15	0350 0130 613	PW	WASHER	3			
16	A650 0100 600	グリースニップル	NIPPLE GREASE	2			
18	0523 0106 000	スナップピン	PIN SNAP	1			
19	0520 0125 016	ワリピン	PIN SPLIT	5			

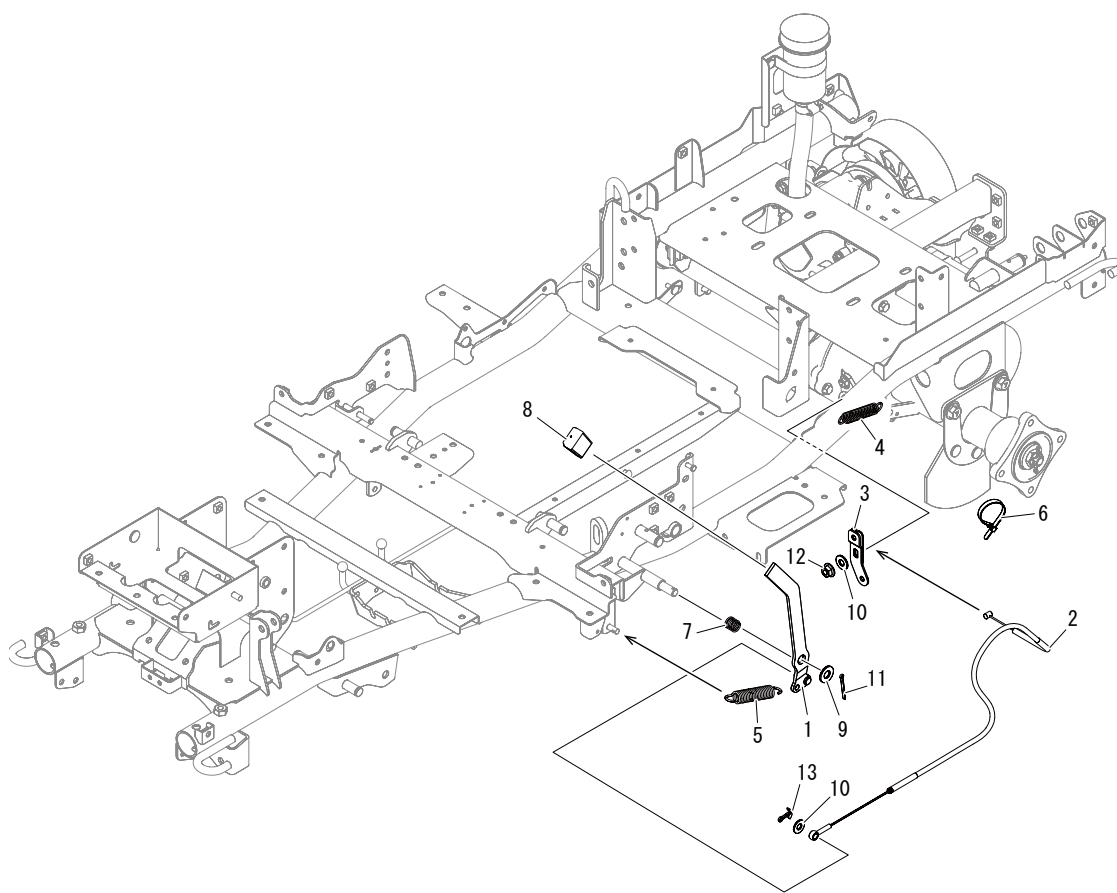


見出	部品番号	部品名称	PART NAME.	個数	型寸	適用号機	備考
No.	PART No.			Q'ty	DESCRIPTION	FROM ~ UP TO SERIAL No.	REMARKS
20	K710 0108 016	Fボルト	BOLT	1	M8 × 16(7T)		
21	3637 0254 000	プラスチックバンド	BAND	3			
22	0350 0140 618	PW	WASHER	1			

5375 340A デフロック DIFFRENTIAL LOCK



5375P 340A 000 03

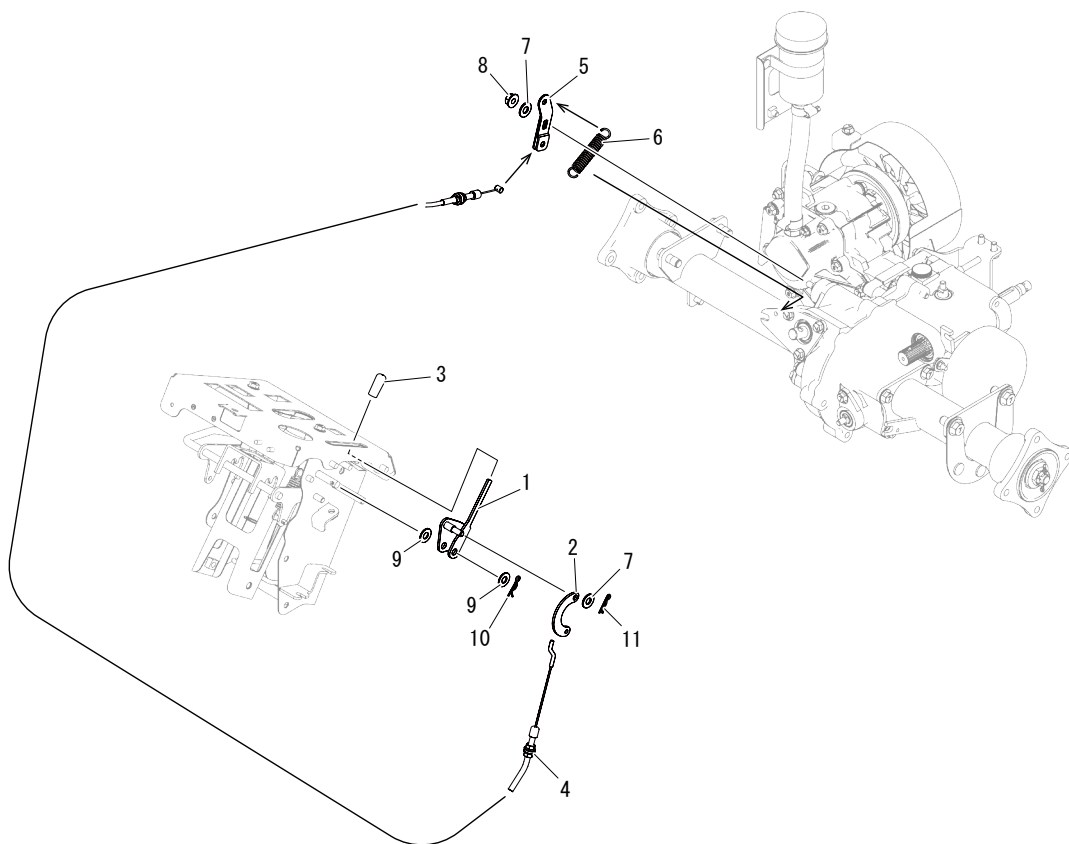


見出 No.	部品番号 PART No.	部品名称	PART NAME.	個数 Q'ty	型寸 DESCRIPTION	適用号機 FROM ~ UP TO SERIAL No.	備考 REMARKS
1	5375 3401 000	ブラケット	BRACKET	1			
2	5375 3402 000	ワイヤー	WIRE	1			
3	5332 3401 000	レバー	LEVER	1			
4	3617 3227 000	スプリング	SPRING	1			
5	5375 3403 000	スプリング	SPRING	1			
6	3637 0254 000	プラスチックバンド	BAND	1			
7	5323 3511 000	スプリング	SPRING	1			
8	5321 3405 000	グリップ	GRIP	1			
9	0350 0151 226	PW	PW	1			
10	0350 0140 818	PW	WASHER	2			
11	0520 0125 025	ワリピン	PIN SPLIT	1			
12	F301 0108 000	Fナット	NUT	1	M8		
13	0520 0125 016	ワリピン	PIN SPLIT	1			

5375 345A AWD キリカエ AWD CHANGE OVER



5375P 345A 000 00

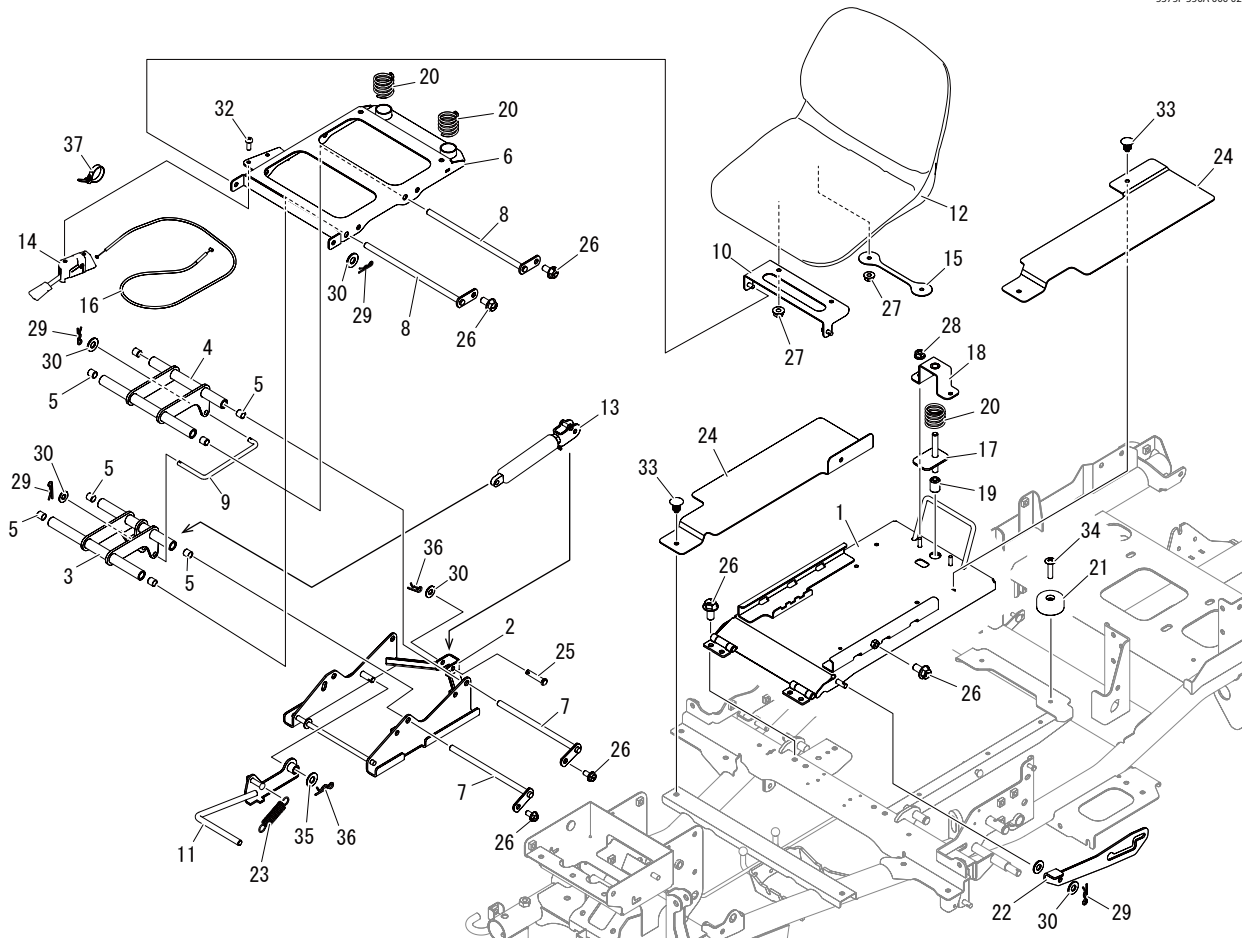


見出 No.	部品番号 PART No.	部品名称	PART NAME.	個数 Q'ty	型寸 DESCRIPTION	適用号機 FROM ~ UP TO SERIAL No.	備考 REMARKS
1	5375 3451 000	ブラケット	BRACKET	1			
2	3611 3209 000	レバーアーム	ARM	1			
3	5310 4155 000	グリップ	GRIP	1			
4	5375 3452 000	ワイヤー	WIRE	1			
5	5332 3401 000	レバー	LEVER	1			
6	3617 3227 000	スプリング	SPRING	1			
7	0350 0140 818	PW	WASHER	2			
8	F301 0108 000	Fナット	NUT	1	M8		
9	0350 0141 022	PW	WASHER	2			
10	0523 0110 000	スナップピン	PIN SNAP	1			
11	0523 0108 000	スナップピン	PIN SNAP	1			

5375 350A シート SEAT



5375P 350A 000 02



見出 No.	部品番号 PART No.	部品名称	PART NAME.	個数 Q'ty	型寸 DESCRIPTION	適用号機 FROM ~ UP TO SERIAL No.	備考 REMARKS
1	5375 3501 000	ブラケット	BRACKET	1			
2	5375 3502 000	ブラケット	BRACKET	1			
3	5375 3503 000	リンク	LINK	1			
4	5375 3504 000	リンク	LINK	1			
5	5375 3505 000	ブッシュ	BUSH	8			
6	5375 3506 000	ブラケット	BRACKET	1			
7	5375 3507 000	ピン	PIN	2			
8	5375 3508 000	ピン	PIN	2			
9	5375 3509 000	ロッド	ROD	1	φ 8		
10	5375 3511 000	ブラケット	BRACKET	1			
11	5375 3512 000	ブラケット	BRACKET	1			
12	5375 3513 000	シート	SEAT	1			
13	5375 3514 000	フリーロック ASSY	FREE LOCK ASSY	1			
14	5321 3532 000	リリースユニット	RELEASE UNIT	1			
15	5375 3515 000	プレート	PLATE	1	t1.6		
16	5375 3516 000	ワイヤー	WIRE	1			
17	5375 3517 000	ブラケット	BRACKET	1			
18	5332 3506 000	ブラケット	BRACKET	1			

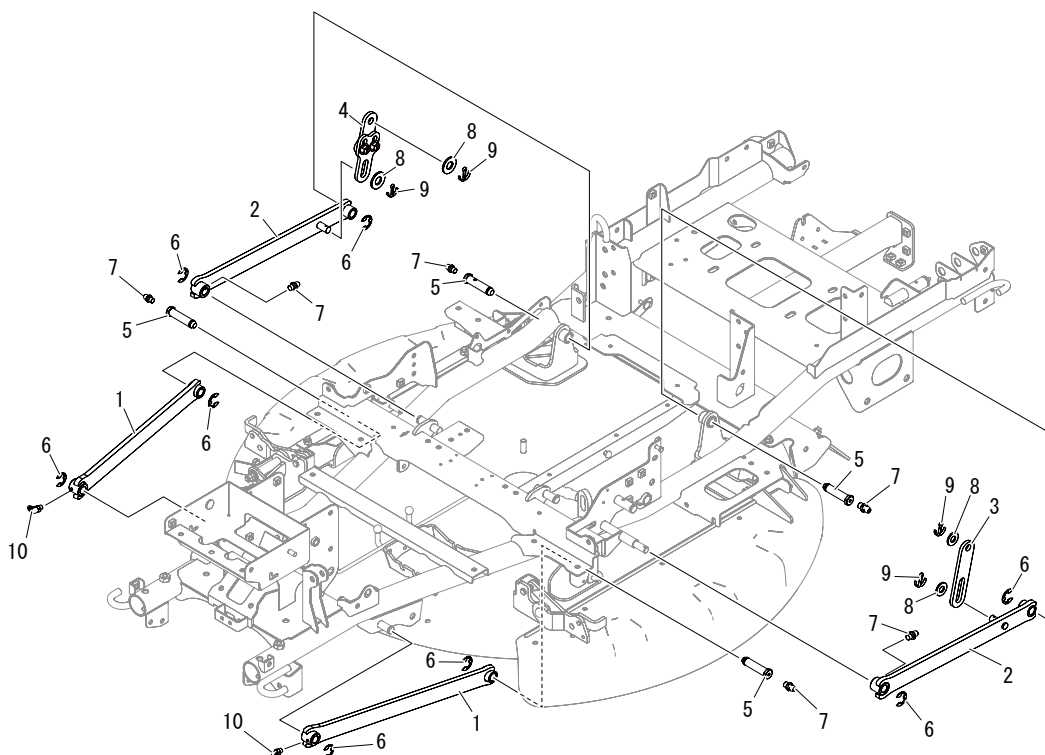


見出	部品番号	部品名称	PART NAME.	個数	型寸	適用号機	備考
No.	PART No.			Q'ty	DESCRIPTION	FROM ~ UP TO SERIAL No.	REMARKS
19	3611 1807 000	ホゴゴム	GROMMET	1	C-6(φ17×φ8×L23)		
20	5312 3514 000	スプリング	SPRING	3			
21	3611 4062 001	ホゴゴム	RUBBER	2	B-4		
22	5375 3518 000	プレート	PLATE	1	t3.2		
23	3408 5202 000	スプリング	SPRING	1	φ 1.8		
24	5375 3519 000	ゴムイタ	RUBBER	2	t 2		
25	0562 0108 040	ヒラアタマピン	PIN	1			
26	K710 0108 016	Fボルト	BOLT	9	M8 × 16(7T)		
27	F301 0108 000	Fナット	NUT	4	M8		
28	F300 0106 000	Fナット	NUT	2	M6		
29	0523 0108 000	スナップピン	PIN SNAP	5	呼び 8		
30	0350 0140 818	PW	WASHER	6	8 × 18 × 1.6		
32	0432 2106 014	タッピンネジ	SCREW	2	6.0 × 14(2種)		
33	3661 1457 100	クリップ	CLIP	4			
34	A252 0160 025	トラスコネジ	SCREW	2			
35	0350 0141 022	PW	WASHER	1	10 × 22 × 1.6		
36	0523 0110 000	スナップピン	PIN SNAP	1			
37	3637 0254 000	プラスチックバンド	BAND	3	黒色		

5375 400A カリハリリンク CUTTING LINK



5375P 400A 000 00

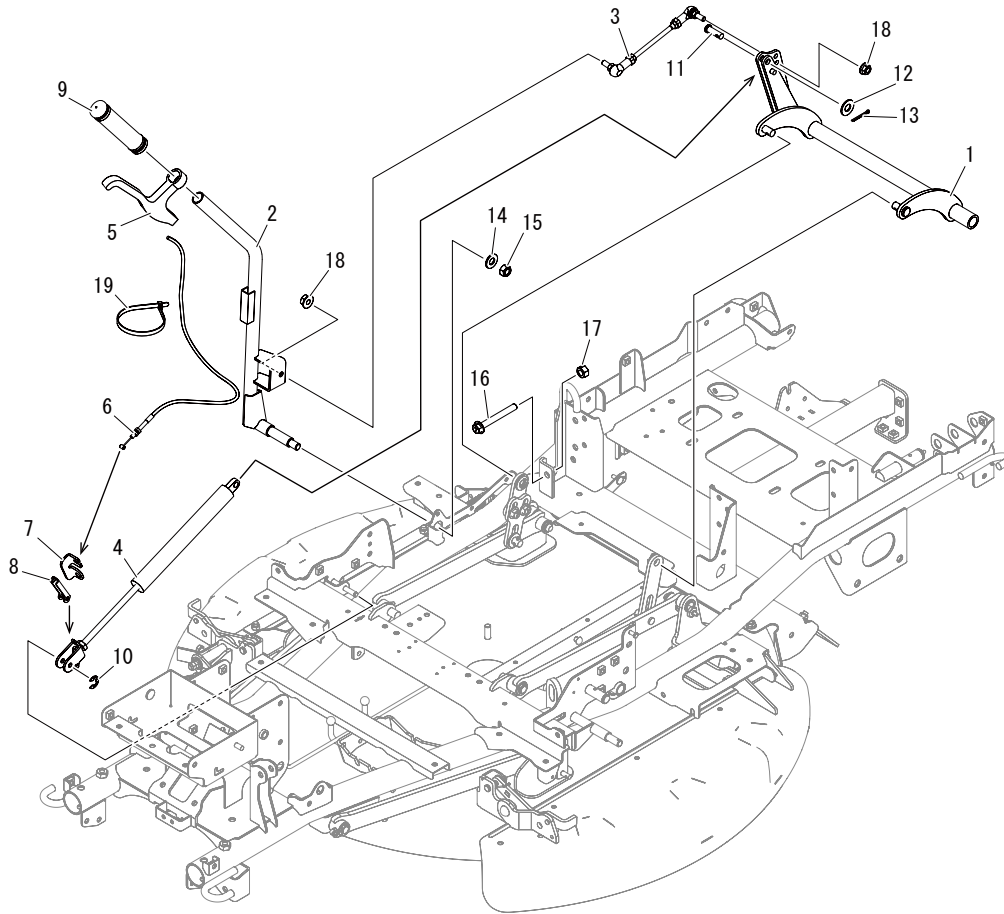


見出 No.	部品番号 PART No.	部品名称	PART NAME.	個数 Q'ty	型寸 DESCRIPTION	適用号機 FROM ~ UP TO SERIAL No.	備考 REMARKS
1	5375 4001 000	リンク	LINK	2			
2	5375 4002 000	リンク	LINK	2			
3	5375 4003 000	プレート	PLATE	1			
4	5321 4091 000	リンクアジャスタCOMP	LINK ADJUSTER C	1			
5	5332 4004 000	ピン	PIN	4			
6	0742 0101 200	Eリング	RING	8			
7	A650 0100 600	グリースニップル	NIPPLE GREASE	6			
8	0350 0151 226	PW	PW	4			
9	0520 0132 025	ワリピン	PIN SPLIT	4			
10	A652 0100 600	グリスニップル	NIPPLE GREASE	2			

5375 405A カリタカサレバー CUTTING ADJUST



5375P 405A 000 02

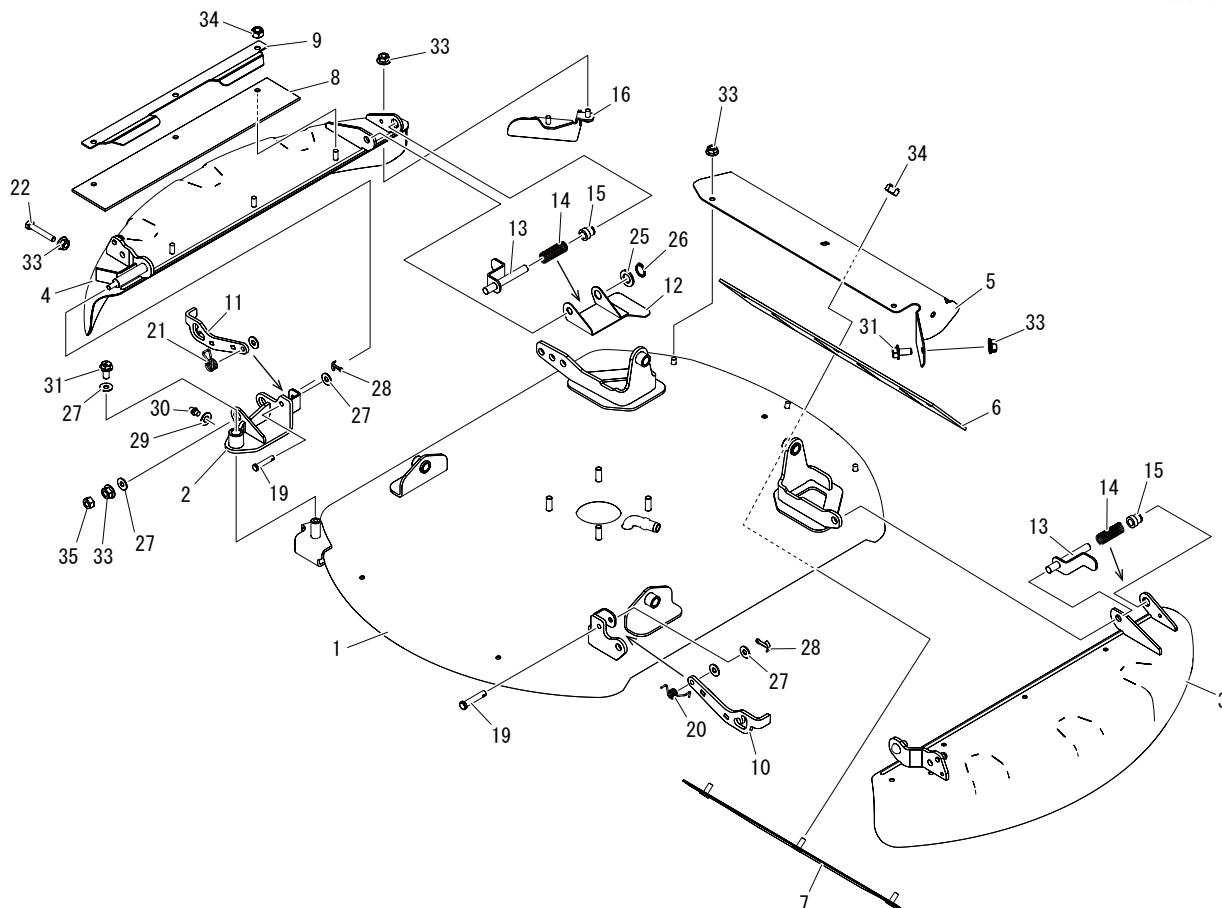


見出 No.	部品番号 PART No.	部品名称	PART NAME.	個数 Q'ty	型寸 DESCRIPTION	適用号機 FROM ~ UP TO SERIAL No.	備考 REMARKS
1	5375 4051 000	リンク	LINK	1			
2	5375 4052 000	レバー	LEVER	1			
3	5347 4053 000	タイロッド Assy	TIEROD	1			
4	5375 4053 000	フリーロック	FREE LOCK	1			
5	5375 4054 000	レバー	LEVER	1			
6	5375 4055 000	ワイヤー	WIRE	1			
7	5361 4063 000	プレート	PLATE	1			
8	5361 4062 000	プレート	PLATE	1			
9	3592 1142 000	グリップ	GRIP	1			
10	0742 0100 600	Eリング	RING	1			
11	0562 0110 030	ヒラアタマピン	PIN	1			
12	0350 0141 022	PW	WASHER	1			
13	0520 0125 020	ワリピン	PIN,SPLIT	1			
14	0350 0151 226	PW	PW	1			
15	A351 0112 002	Uナット	NUT	1			
16	K814 0110 080	Fボルト	BOLT	1	M10 × 80(8T)		
17	A301 0110 001	ナット	NUT	1	M10		
18	F301 0108 000	Fナット	NUT	2	M8		
19	3637 0254 000	プラスチックバンド	BAND	1			

5375 410A カリハカバー CUTTING BLADE COVER



5375P 410A 000 03



見出 No.	部品番号 PART No.	部品名称	PART NAME.	個数 Q'ty	型寸 DESCRIPTION	適用号機 FROM ~ UP TO SERIAL No.	備考 REMARKS
1	5375 4101 001	カリハカバー	COVER	1			
2	5375 4102 000	ブラケット	BRACKET	1			
3	5375 4103 000	カバー L	COVER	1			
4	5375 4104 000	カバー R	COVER	1			
5	5375 4105 001	プレート	PLATE	1			
6	5332 4113 000	ゴムイタ	RUBBER	1			
7	5332 4115 000	ブラケット	BRACKET	1			
8	5375 4114 000	ゴムイタ	RUBBER	1			
9	5347 4106 000	プレート	PLATE	1			
10	5375 4108 000	ブラケット	BRACKET	1			
11	5375 4109 000	ブラケット	BRACKET	1			
12	5375 4111 000	カバー	COVER	1			
13	5335 4106 000	ピン	PIN	2			
14	5116 3075 300	スプリング	SPRING	2			
15	5335 4107 000	ピン	PIN	2			
16	5375 4112 000	ブラケット	BRACKET	1			
19	0562 0108 040	ヒラアタマピン	PIN	2			
20	5321 4128 000	スプリング	SPRING	1			

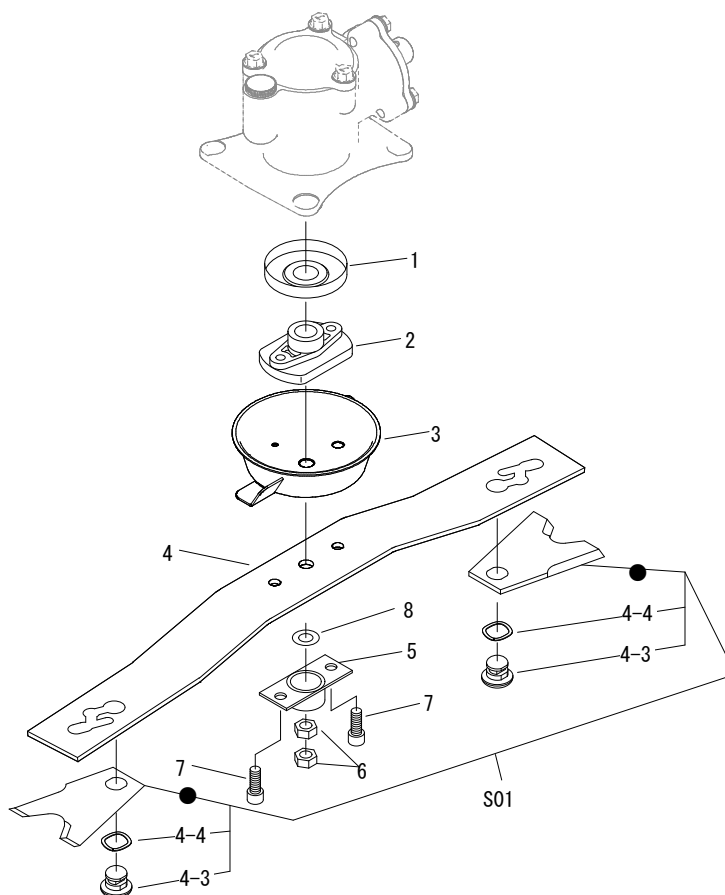


見出	部品番号	部品名称	PART NAME.	個数	型寸	適用号機	備考
No.	PART No.			Q'ty	DESCRIPTION	FROM ~ UP TO SERIAL No.	REMARKS
21	5304 4153 000	スプリング	SPRING	1			
22	A110 0108 050	ボルト	BOLT	1	M8 × 50		
25	0350 0161 630	PW	WASHER	1			
26	0740 0001 600	Cリング	RING	1			
27	0350 0140 822	PW	WASHER	6			
28	0520 0125 016	ワリピン	PIN SPLIT	2			
29	0350 0130 613	PW	WASHER	1			
30	A650 0100 600	グリースニップル	NIPPLE GREASE	1	A-M6		
31	K710 0108 016	Fボルト	BOLT	2	M8 × 16(7T)		
33	F301 0108 000	Fナット	NUT	8	M8		
34	A351 0108 002	Uナット	NUT	6	M8		
35	A301 0108 001	ナット	NUT	1	M8		

5347 420A カリハ CUTTING BLADE



5347P 420A 000 00

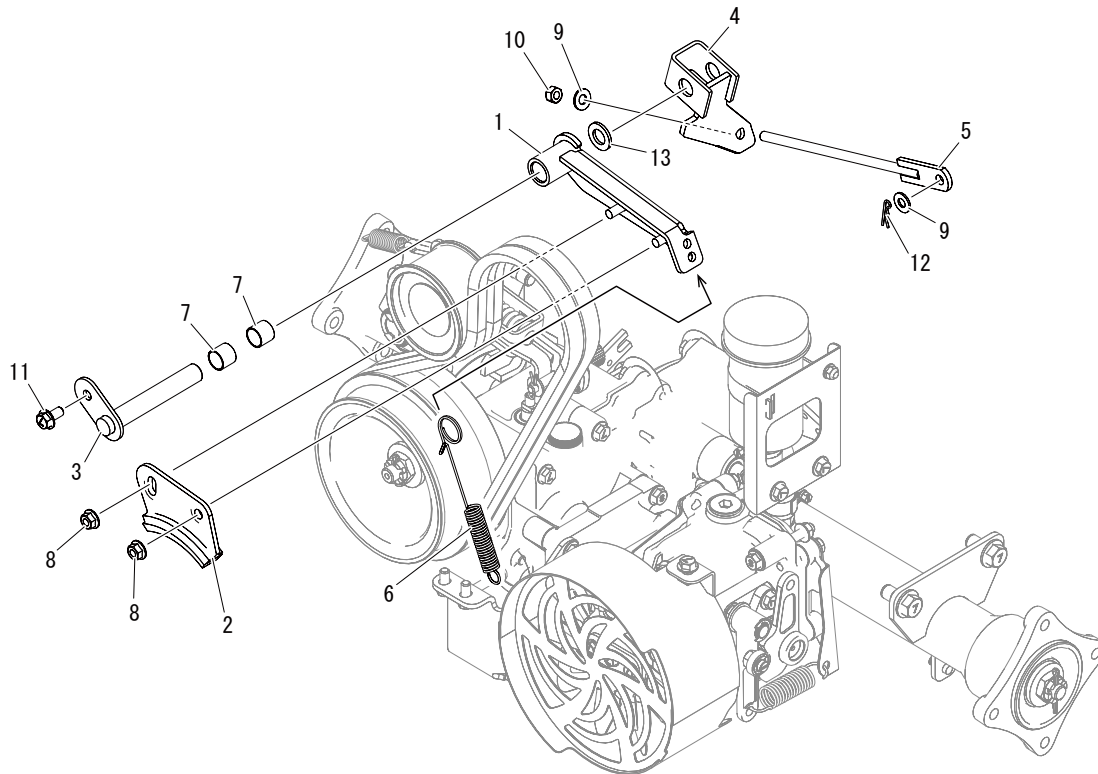


見出 No.	部品番号 PART No.	部品名称	PART NAME.	個数 Q'ty	型寸 DESCRIPTION	適用号機 FROM ~ UP TO SERIAL No.	備考 REMARKS
1	5321 4208 000	キャップ	CAP	1			
2	5321 4201 000	ボス	BOSS	1			
3	5321 4202 000	カバー	COVER	1			
4	5347 4201 000	ステー	STAY	1			Black
5	5321 4207 000	ガード	GUARD	1			
6	A304 0116 003	ナット	NUT	2			
7	A545 0612 030	キャップスクリュー	BOLT	2			
8	0350 0161 630	PW	WASHER	1			
S01	Z332 4202 010	カリハセット (F1 アイ)	CUTTER	1			
4-3	5332 4203 000	ピン	PIN	1			1set 2 contains
4-4	5331 4207 000	スプリング	SPRING	1			1set 2 contains

5375 430A カリハブレーキ CUTTING BRAKE



5375P 430A 000 01

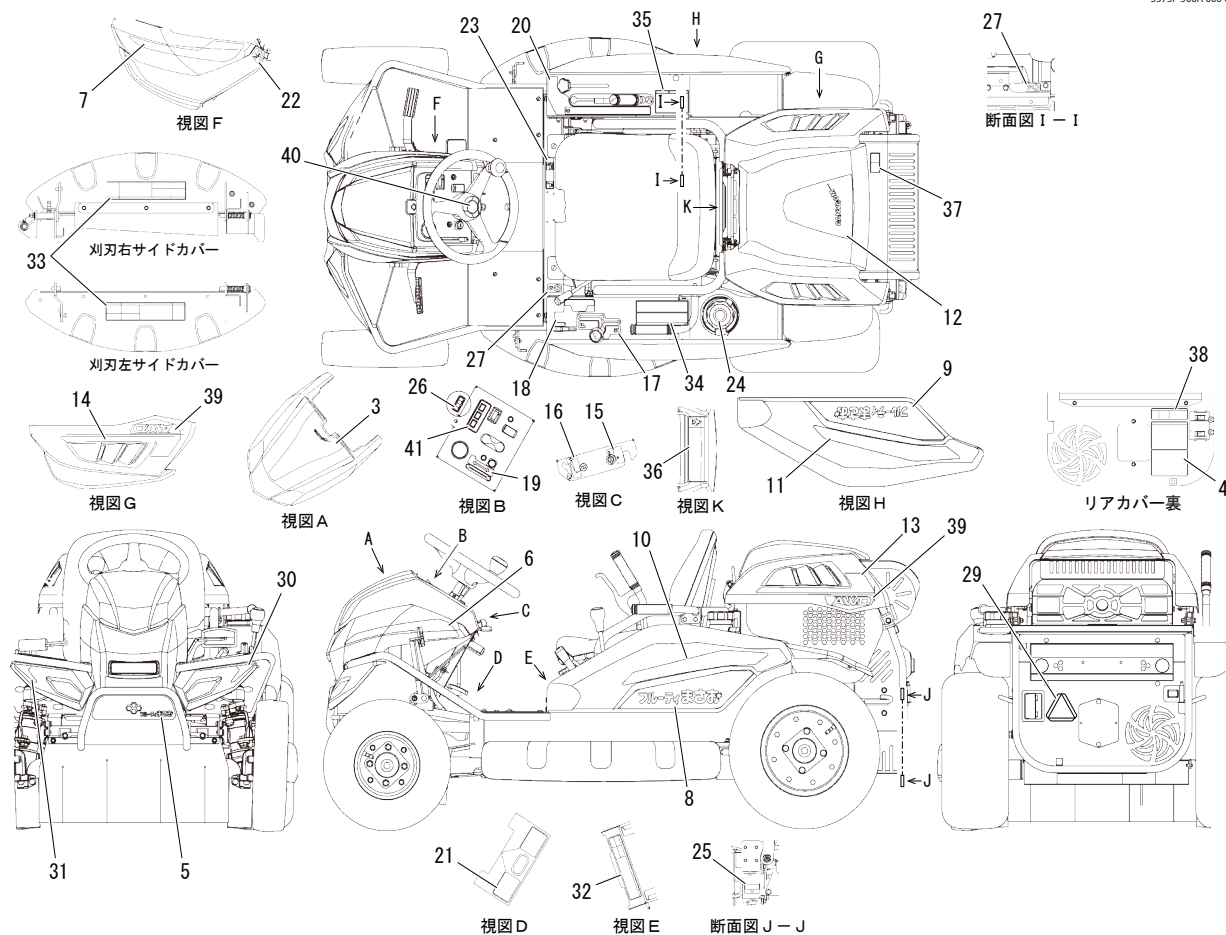


見出 No.	部品番号 PART No.	部品名称	PART NAME.	個数 Q'ty	型寸 DESCRIPTION	適用号機 FROM ~ UP TO SERIAL No.	備考 REMARKS
1	5360 4301 000	リンク	LINK	1			
2	5310 4301 001	カリハブレーキ	BRAKE	1			
3	5375 3102 000	ブラケット	BRACKET	1			
4	5375 4301 000	ブラケット	BRACKET	1			
5	5375 4302 000	ブラケット	BRACKET	1			
6	3407 1112 000	スプリング	SPRING	1			
7	0796 0161 815	DUブッシュ	BUSH	2			
8	F301 0108 000	Fナット	NUT	2	M8		
9	0350 0140 818	PW	WASHER	2			
10	A351 0108 002	Uナット	NUT	1	M8		
11	K710 0108 016	Fボルト		1	M8 × 16(7T)		
12	0523 0108 000	スナップピン	PIN SNAP	1			
13	0350 0161 630	PW	WASHER	1			

5375 500A ラベル LEVEL



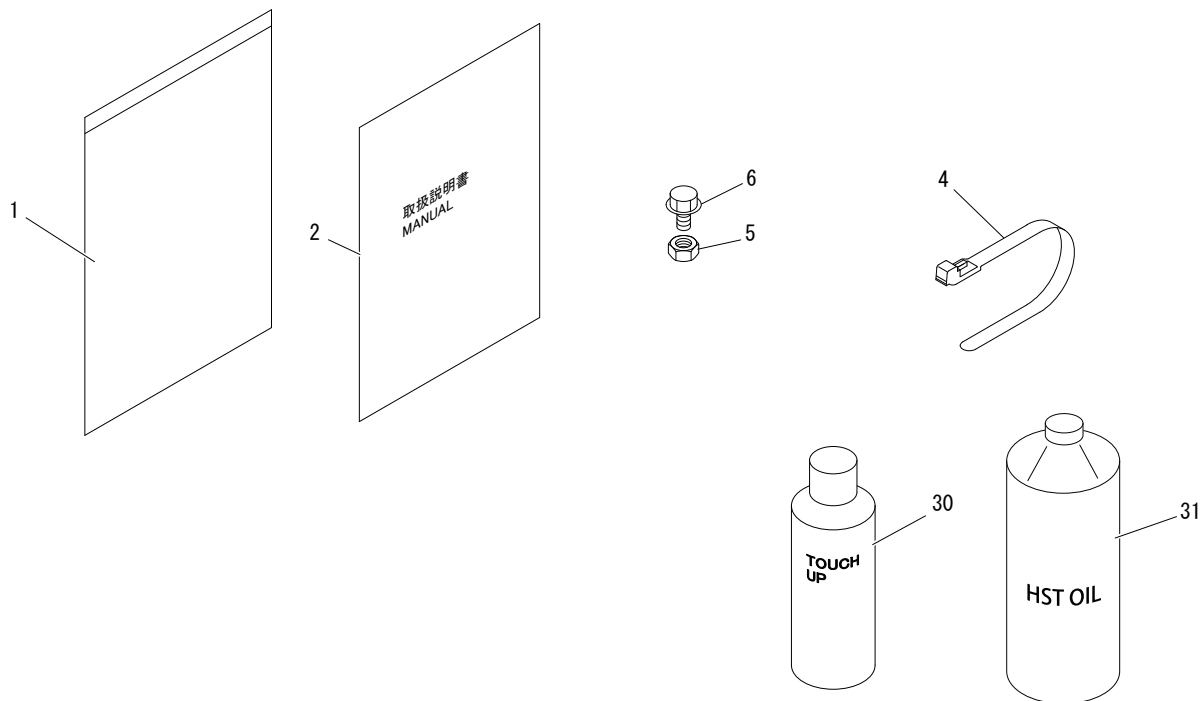
5375P 500A 000 05



見出 No.	部品番号 PART No.	部品名称	PART NAME.	個数 Q'ty	型寸 DESCRIPTION	適用号機 FROM ~ UP TO SERIAL No.	備考 REMARKS
3	5375 5003 100	ラベル	LABEL	1			フロント装飾(上)
4	5375 5004 000	ラベル	LABEL	1			メンテナンス
5	5375 5005 000	ラベル	LABEL	1			バンパー装飾
6	5375 5006 000	ラベル	LABEL	1			フロント装飾(左)
7	5375 5007 000	ラベル	LABEL	1			フロント装飾(右)
8	5375 5008 000	ラベル	LABEL	1			フルーティまさおロゴ (左)
9	5375 5009 000	ラベル	LABEL	1			フルーティまさおロゴ (右)
10	5375 5011 000	ラベル	LABEL	1			サイド装飾(左)
11	5375 5012 000	ラベル	LABEL	1			サイド装飾(右)
12	5375 5013 100	ラベル	LABEL	1			リア装飾(上)
13	5375 5014 000	ラベル	LABEL	1			リア装飾(左)
14	5375 5015 000	ラベル	LABEL	1			リア装飾(右)
15	5375 5016 000	ラベル	LABEL	1			メインスイッチ
16	5375 5017 000	ラベル	LABEL	1			アクセルレバー
17	5375 5018 000	ラベル	LABEL	1			走行レバー
18	5375 5019 001	ラベル	LABEL	1			副変速、デフロック
19	5375 5021 000	ラベル	LABEL	1			2WD ⇄ 4WD 切替
20	5375 5022 000	ラベル	LABEL	1			刈高さ、 下段高さ調整



見出	部品番号	部品名称	PART NAME.	個数	型寸	適用号機	備考
No.	PART No.			Q'ty	DESCRIPTION	FROM ~ UP TO SERIAL No.	REMARKS
21	5375 5023 000	ラベル	LABEL	1			ブレーキ、刈刃、ホルダー
22	5375 5024 000	ラベル	LABEL	1			ハンドル調整
23	5375 5025 000	ラベル	LABEL	1			シート高さ調整
24	5321 5016 000	マーク	LABEL	1			給油口 ガソリン
25	5375 5026 000	ラベル	LABEL	1			エンジンオイルドレン位置
26	5375 5027 000	ラベル	LABEL	1			ヒューズ
27	5118 5024 000	マーク	LABEL	2			吊フック
29	5360 5018 000	マーク	LABEL	1			低速車マーク
30	5375 5029 000	ラベル	LABEL	1			反射鏡（左）
31	5375 5031 000	ラベル	LABEL	1			反射鏡（右）
32	5375 5032 000	ラベル	LABEL	1			警告（整備時エンジン停止）
33	5375 5036 000	ラベル	LABEL	2			警告（刈り取り作業時の注意）
34	5375 5033 000	ラベル	LABEL	1			警告 車両清掃
35	5375 5034 000	ラベル	LABEL	1			警告 シートスライド、刈刃クランチ
36	5360 5032 000	マーク	LABEL	1			清掃警告
37	5347 5071 001	ラベル	LABEL	1			注意：高温
38	5375 5035 000	ラベル	LABEL	1			警告（回転物注意）
39	5375 5037 000	ラベル	LABEL	2			AWD
40	5361 5003 000	ラベル	LABEL	1			CANYCOM
41	5375 5039 000	ラベル	LABEL	1			警告ランプ



見出 No.	部品番号 PART No.	部品名称	PART NAME.	個数 Q'ty	型寸 DESCRIPTION	適用号機 FROM ~ UP TO SERIAL No.	備考 REMARKS
1	3656 6502 000	バッグ	BAG	1			
2	5375 5301 000	トリアツカイセツメイシヨ	MANUAL	1			
4	3637 0254 000	プラスチックバンド	BAND	1			
5	A351 0110 002	Uナット	NUT	2	M10		
6	K710 0110 025	Fボルト	BOLT	2	M10 × 25(7T)		
30	Z9999 6018 000	スプレー	SPRAY	1	ナチュラルイエロー		補修部品用
30	Z9999 6031 000	スプレー	SPRAY	1	ボルドー		補修部品用
30	Z9999 6032 000	スプレー	SPRAY	1	ローズレッド		補修部品用
31	Z9999 9910 077	HST オイル	HST OIL	1	1L 缶		補修部品用