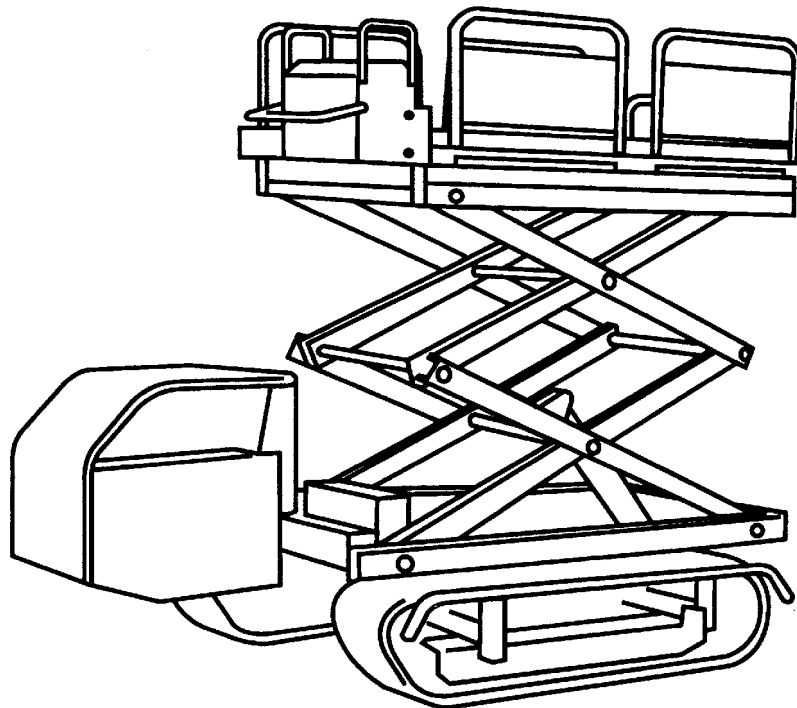


P A R T S L I S T

V 3



目 次

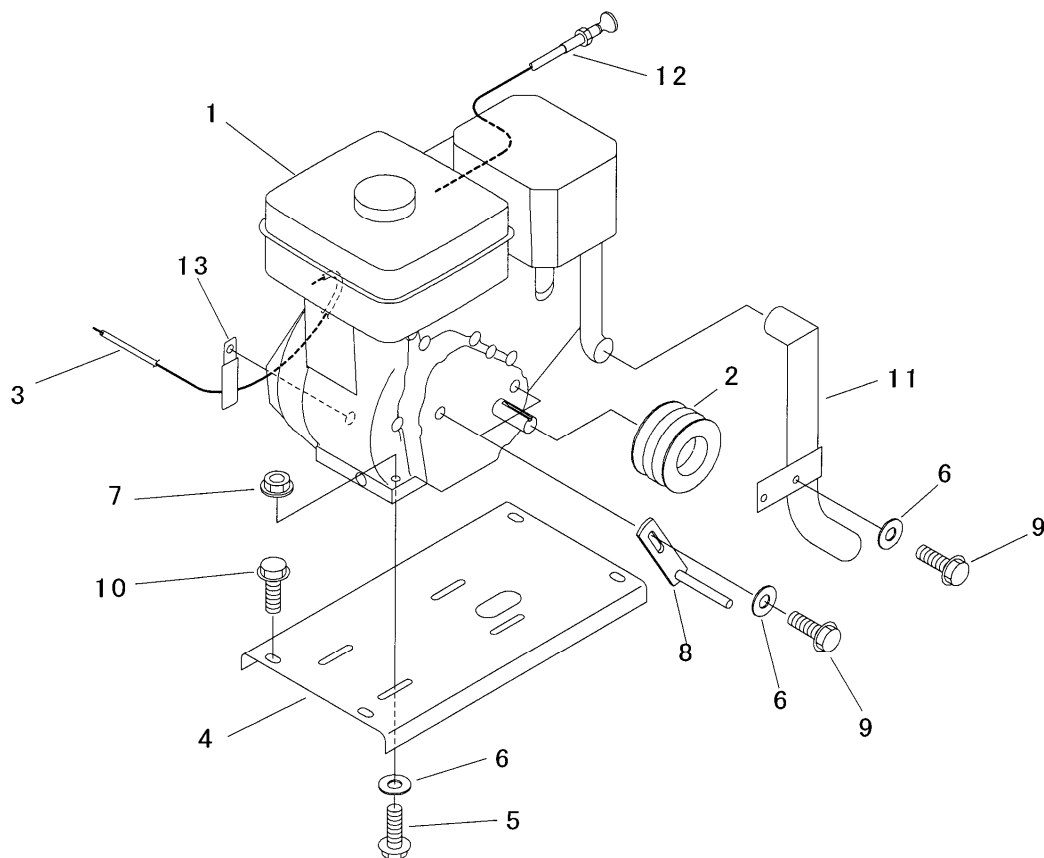
CONTENTS

5404	000A	エンジンクミテ	EQUIPMENT	1
5404	020A	デソククミテ	EQUIPMENT	2
5404	030A	ハーネスクミテ	EQUIPMENT	3
5404	100A	フレームクミテ	EQUIPMENT	4
5404	1060	マフラークミテ	EQUIPMENT	5
5404	110A	ソクホックスクミテ	EQUIPMENT	6
5404	180A	エンジンカバークミテ	EQUIPMENT	7
5404	1820	チョウセツカネクミテ	EQUIPMENT	8
5404	200A	ミッションクミテ	EQUIPMENT	9
5404	2000	ミッショントリッククミテ	EQUIPMENT	10
5404	210A	テリソククミテ	EQUIPMENT	11
5404	220A	コウドウリンクミテ	EQUIPMENT	12
5404	250A	ドウリョクテントクミテ	EQUIPMENT	13
5404	270A	ワイヤクミテ	EQUIPMENT	14
5404	2700	ワイヤセツゾククミテ	EQUIPMENT	15
5404	300A	バルブクミテ	EQUIPMENT	16
5404	310A	ソクコウラッククミテ	EQUIPMENT	17
5404	400A	サギョウダククミテ	EQUIPMENT	18
5404	4000	ダウククミテ	EQUIPMENT	19
5404	4070	スライドダククミテ	EQUIPMENT	20

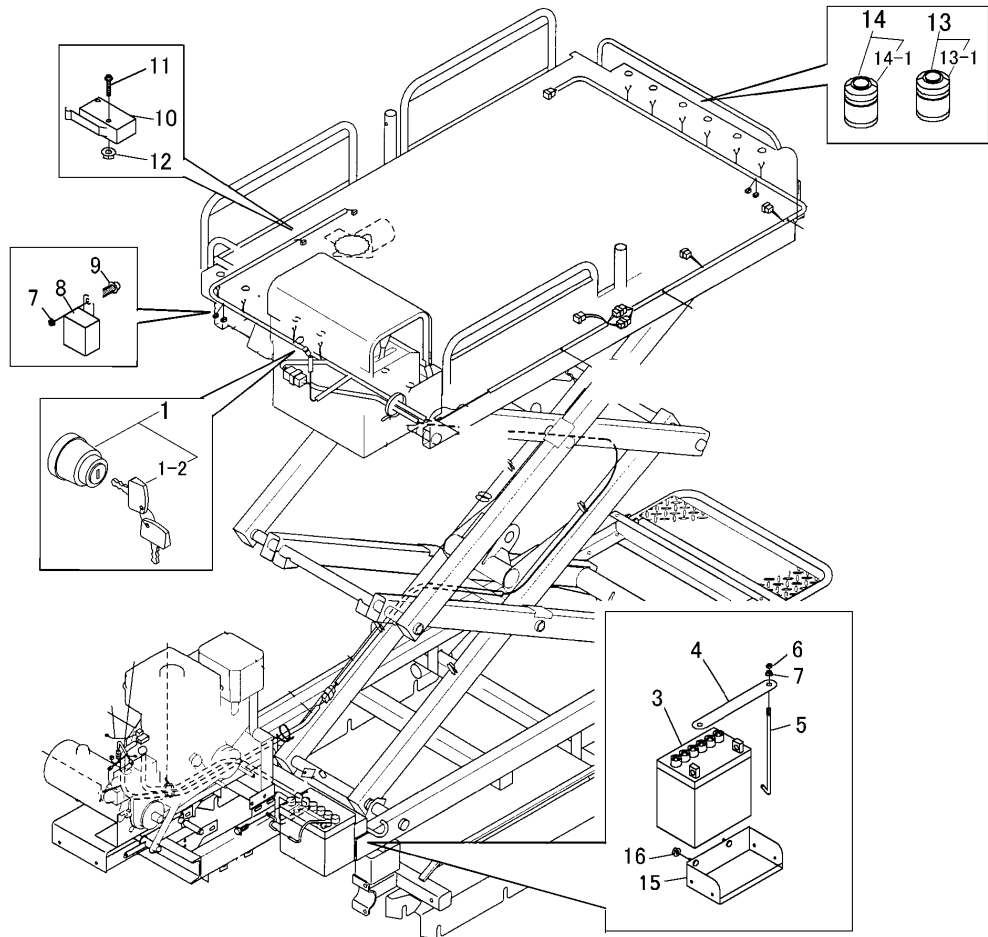
目 次

CONTENTS

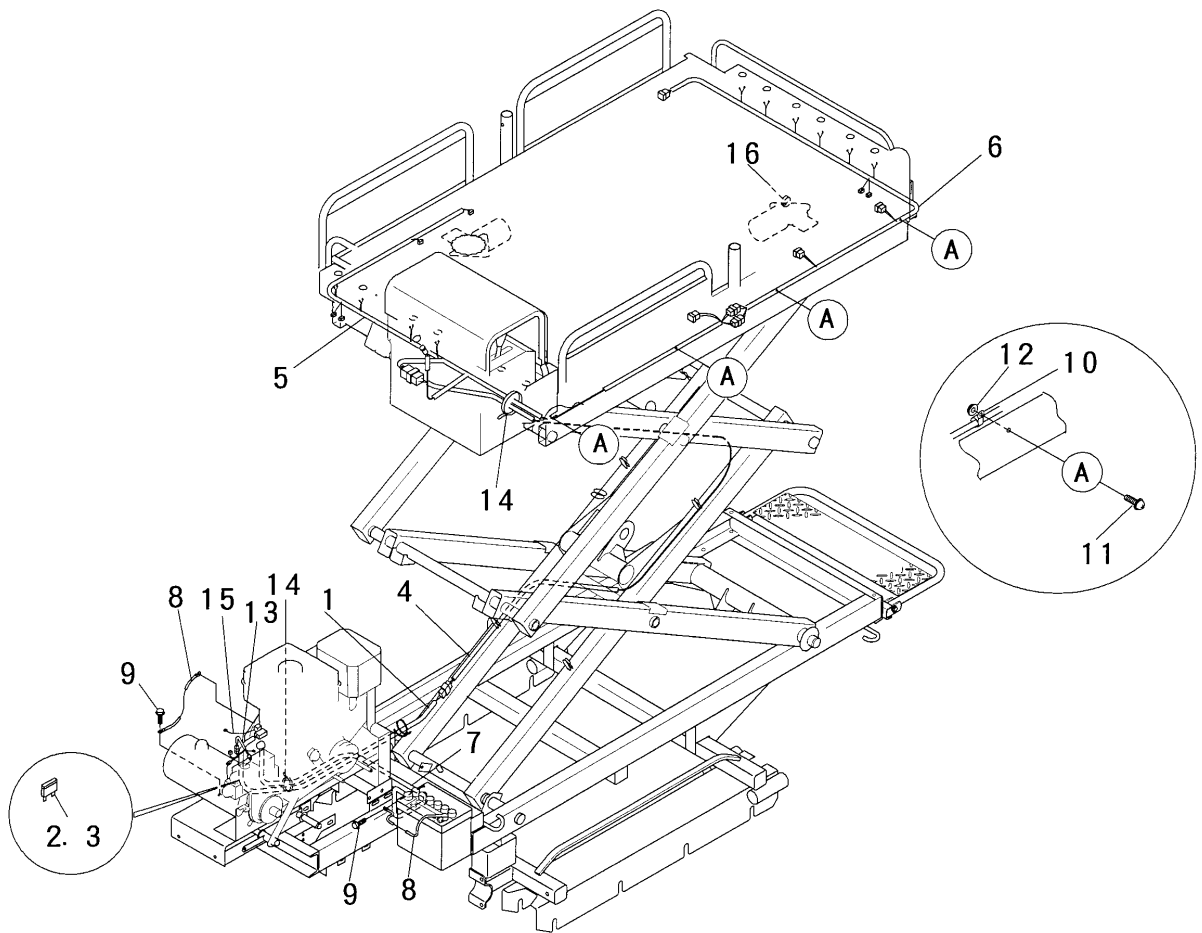
5404	4100	デノド [®] ウキミテ	EQUIPMENT	21
5404	4110	モタウキミテ	EQUIPMENT	22
5404	4130	アイト [®] ラクミテ	EQUIPMENT	23
5404	420A	リフトアームウキミテ	EQUIPMENT	24
5404	4200	ウキミテ - 1	EQUIPMENT	25
5404	4220	ウキミテ - 2	EQUIPMENT	26
5404	4240	ウキミテ - 3	EQUIPMENT	27
5404	4250	ウキミテ - 4	EQUIPMENT	28
5404	500A	コウキミテ	EQUIPMENT	29
5404	5000	シンダ [®] ウキミテ	EQUIPMENT	30
5404	5030	ハ [®] ツケシ [®] ウキミテ	EQUIPMENT	31
5404	510A	アウトリガ [®] ウキミテ	EQUIPMENT	32
5404	5110	アウトリガ [®] Lウキミテ	EQUIPMENT	33
5404	5130	アウトリガ [®] Rウキミテ	EQUIPMENT	34
5404	600A	マ [®] ウキミテ	EQUIPMENT	35
5404	620A	フゾ [®] ウキミテ	EQUIPMENT	36



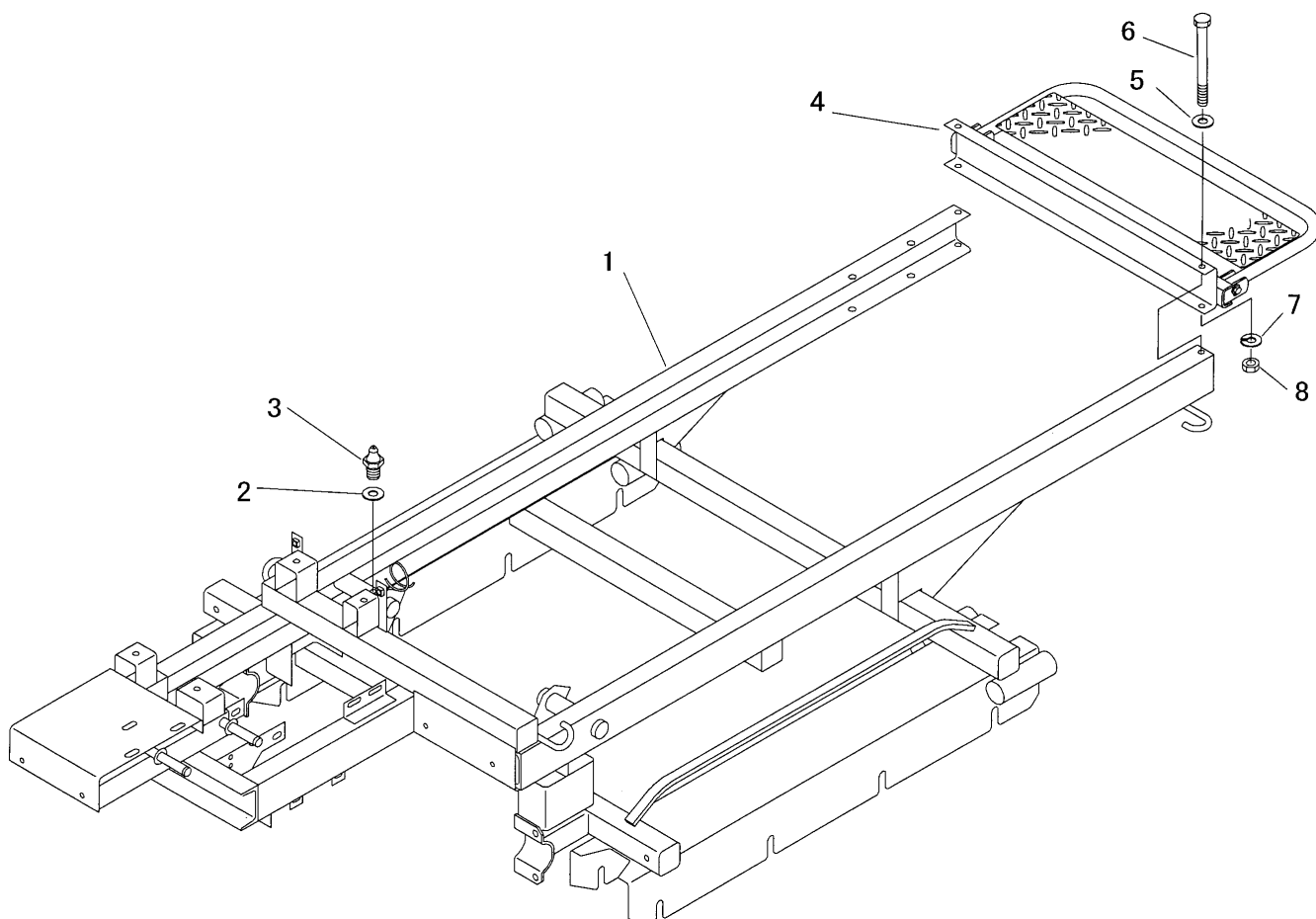
見出 NO.	部品番号 PART NO.	部品名称	PART NAME	個数 Q'ty	型 寸 DESCRIPTION	適用号機 FROM ~ UP TO SERIAL NO.	備 考 REMARKS
1	5404 0001 000	エンジン	ENGINE	1	GM182LE-20E	NO.9140144~	
1	5404 0001 000	エンジン	ENGINE	1	GM182LE-204	~NO.9140143	
2	5404 0005 000	プーリ	PULLEY	1			
3	5404 0006 000	スロットルケーブル2	WIRE	1	L=1080		エンジン - 中継
4	5404 0007 000	ベース	BASE	1			
5	K814 0108 040	Fボルト	BOLT	4	M8 × 40		
6	0350 0140 822	PW	WASHER,PLAIN	8	8 × 22 × 1.6		
7	F301 0108 000	Fナット	NUT	4	M8		
8	5404 0011 000	ヘルトオサエ	STOPPER	2			
9	K110 0108 016	Fボルト	BOLT	4	M8 × 16		
10	K710 0110 020	Fボルト	BOLT	4	M10 × 20		
11	5404 0015 000	テールパイプ	TAILPIPE	1			
12	5404 0021 000	チョークケーブル	WIRE	1			
13	0050 2106 063	クランプ	CLAMP	1	L55 D形		



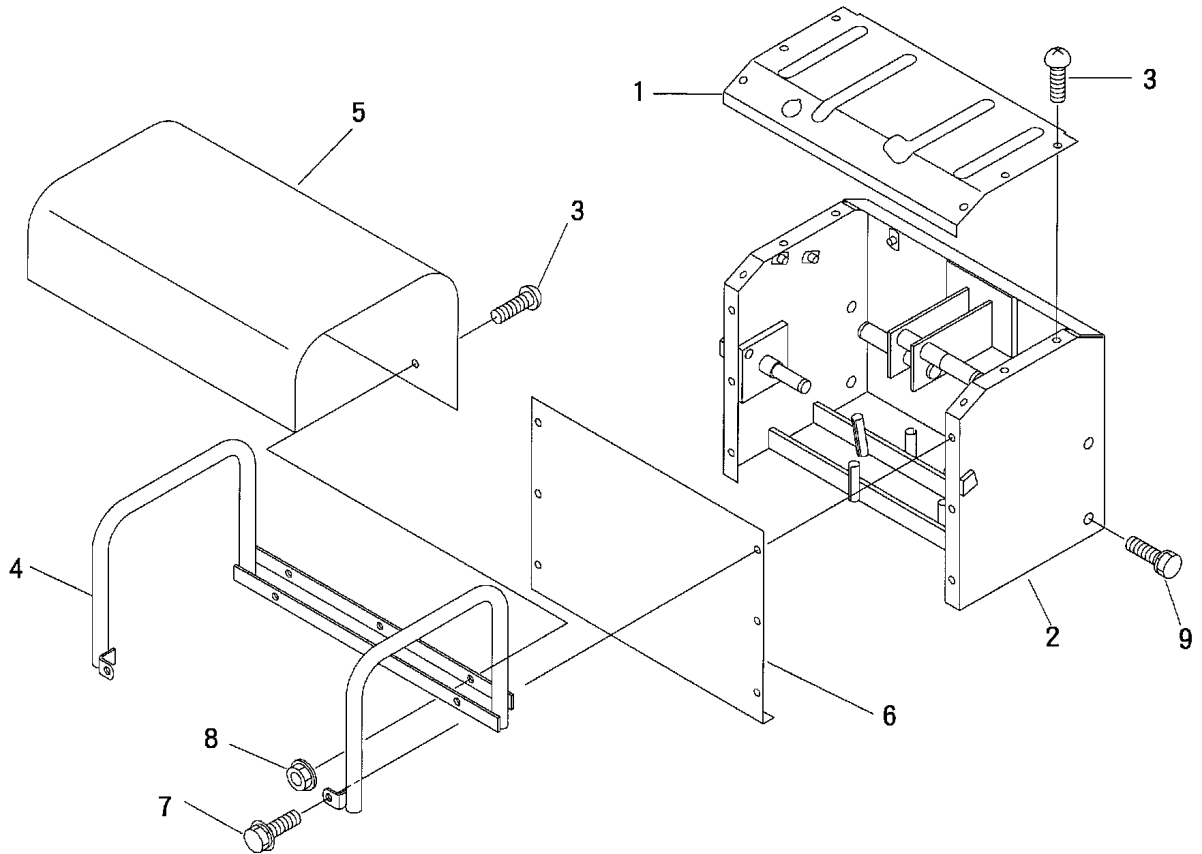
見出	部品番号	部品名称		個数	型 寸	互	適用号機	備 考
NO.	PART NO.	PART NAME		Q'ty	DESCRIPTION	R/P	FROM ~ UP TO SERIAL NO.	REMARKS
1	3713 0211 000	メ-ンスイッチAssy	SWITCH ASSY	1			~ NO.9140143	1-2を含む
1	3718 0425 000	メ-ンスイッチAssy	SWITCH ASSY	1		A	NO.9140144 ~	1-2を含む
1-2	3713 0214 000	ホ-ウスイキ-	KEY	1			~ NO.9140143	
1-2	3718 0425 100	キ-Assy	KEY	1		D	NO.9140144 ~	
3	3407 0501 000	バ-テリ	BATTERY	1	26A19R			
4	3407 0506 000	ステップイタホキョウ	PLATE	1				
5	3705 3904 000	トリツケボルト	BOLT	2				
6	A300 0106 003	ナット	NUT	2	M6			
7	F300 0106 000	Fナット	NUT	6	M6			
8	3652 0665 000	リレ-	RELAY	4				
9	H242 0106 016	ナ-セムスB	SCREW	4	M6 x 16			
10	5306 3541 000	スイッチ	SWITCH	4				
11	F242 0103 020	ナ-セムスA	SCREW	8	M3 x 20			
12	F300 0103 001	Fナット	NUT	8	M3			
13	5404 0221 000	スイッチ	SWITCH	8	黒			
13-1	5404 0221 100	キャップ	CAP	8	黒			
14	5404 0222 000	スイッチ	SWITCH	4	赤			
14-1	5404 0222 100	キャップ	CAP	4	赤			
15	3415 0501 001	ウケダイ	BRACKET	1				
16	F301 0108 000	Fナット	NUT	2	M8			



見出 NO.	部品番号 PART NO.	部品名称	PART NAME	個数 Q'ty	型 寸 DESCRIPTION	適用号機 FROM ~ UP TO SERIAL NO	備 考 REMARKS
1	5404 0302 000	ハーネス	HARNESS	1			
2	0980 1001 002	ヒューズ	FUSE, BLADE	1	10A		
3	0980 1003 002	ヒューズ	FUSE, BLADE	1	30A		
4	5404 0303 000	ハーネス	HARNESS	1			
5	5404 0304 000	ハーネス	HARNESS	1			
6	5404 0305 000	ハーネス	HARNESS	1			
7	0980 7151 203	プラスチックコード	WIRE	1	l=1200		
8	3415 0055 000	リードセン	WIRE	1	l=350		
9	3522 0238 100	タップタイト	BOLT, TAP	2	M8 x 25		
10	0050 2110 083	クランプ	CLAMP	7			
11	H242 0106 016	ナベムスB	SCREW	7	M6 x 16		
12	F300 0106 000	Fナット	NUT	7	M6		
13	5404 0306 000	ハーネス	HARNESS	1			
14	3513 3131 000	プラスチックバンド	CLAMP	2			
15	3709 0716 000	リードワイヤー	WIRE	1			
16	5210 0099 100	SKバンド	BAND, CLIP	1			

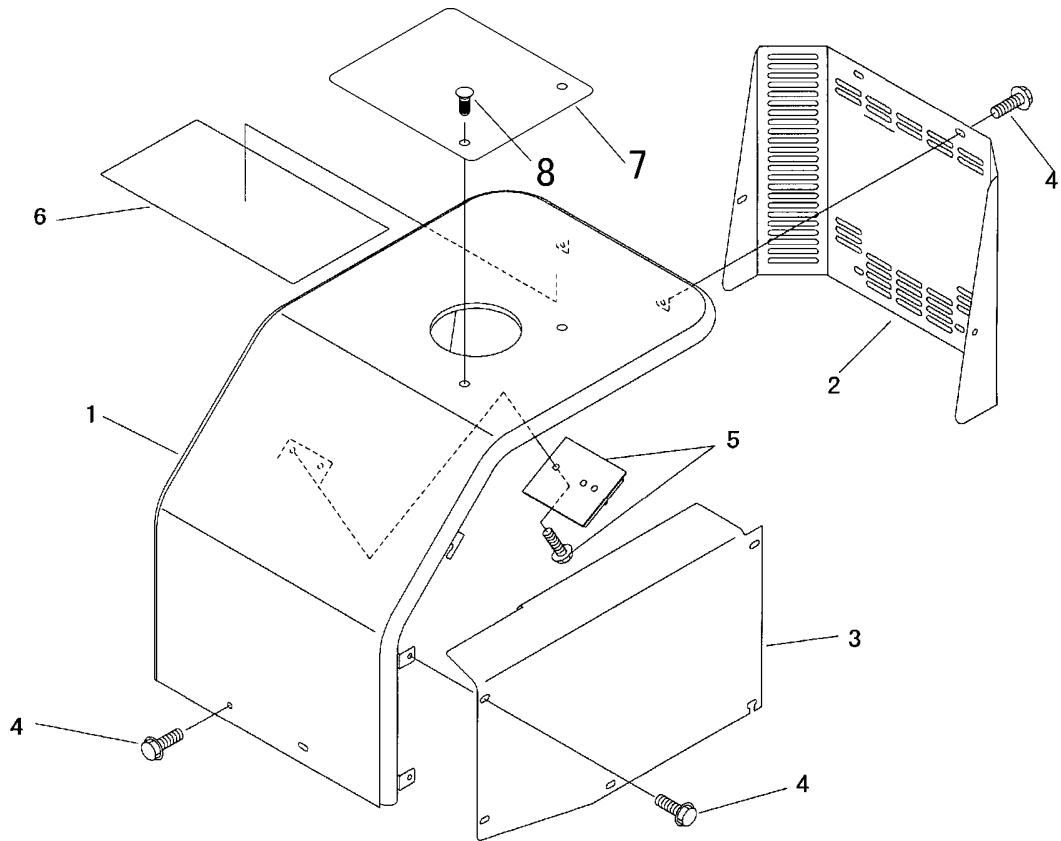


見出 NO.	部品番号 PART NO.	部品名称	PART NAME	個数 Q'ty	型 寸 DESCRIPTION	適用号機 FROM ~ UP TO SERIAL NO	備 考 REMARKS
1	5404 1001 000	フレーム	FRAME	1			部品供給不可
2	0350 0140 618	PW	WASHER,PLAIN	2	6×18×1.6		
3	A650 2100 600	クリースニップル	NIPPLE,GREASE	2	A-M6F		
4	5404 1060 000	マイワケミタ	EQUIPMENT	1			
5	0350 0141 022	PW	WASHER,PLAIN	4	10×22×1.6		
6	A115 0110 100	ボルト	BOLT	2	M10×100		
7	A360 0101 002	SW	WASHER,SPRING	2	10		
8	A303 0110 001	ナット	NUT	2	M10 細目		

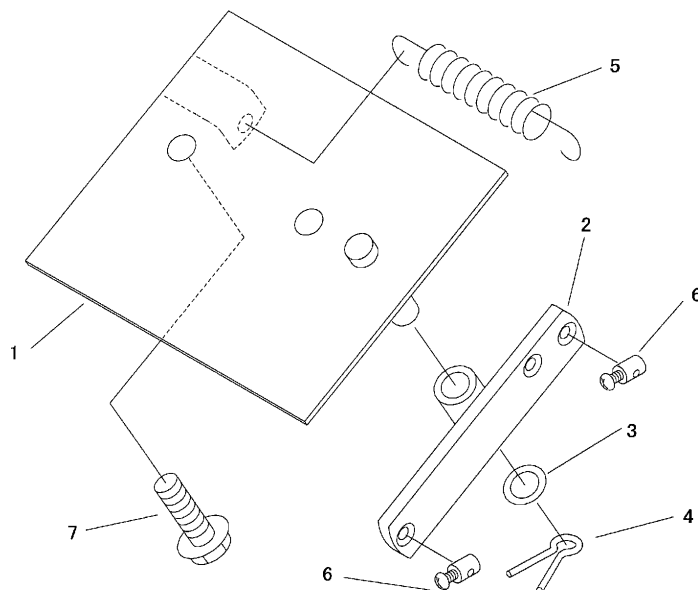


見出 NO.	部品番号 PART NO.	部品名称 PART NAME	個数 Q'ty	型 寸 DESCRIPTION	適用号機 FROM ~ UP TO SERIAL NO.	備 考 REMARKS
1	5404 1105 000	ソウサハパネル	1			
2	5404 1106 000	ソウサホックス	1			
3	A252 0160 012	トラスコネジ	9	M6 × 12		
4	5404 1136 000	ハンドレール	1			
5	5404 1142 000	カバー	1			
6	5404 1145 000	アタイト	1			
7	H104 0106 016	ボルト	8	M6 × 16		
8	F300 0106 000	ナット	3	M6		
9	K712 0110 020	ボルト	4	M10 × 20 細目		

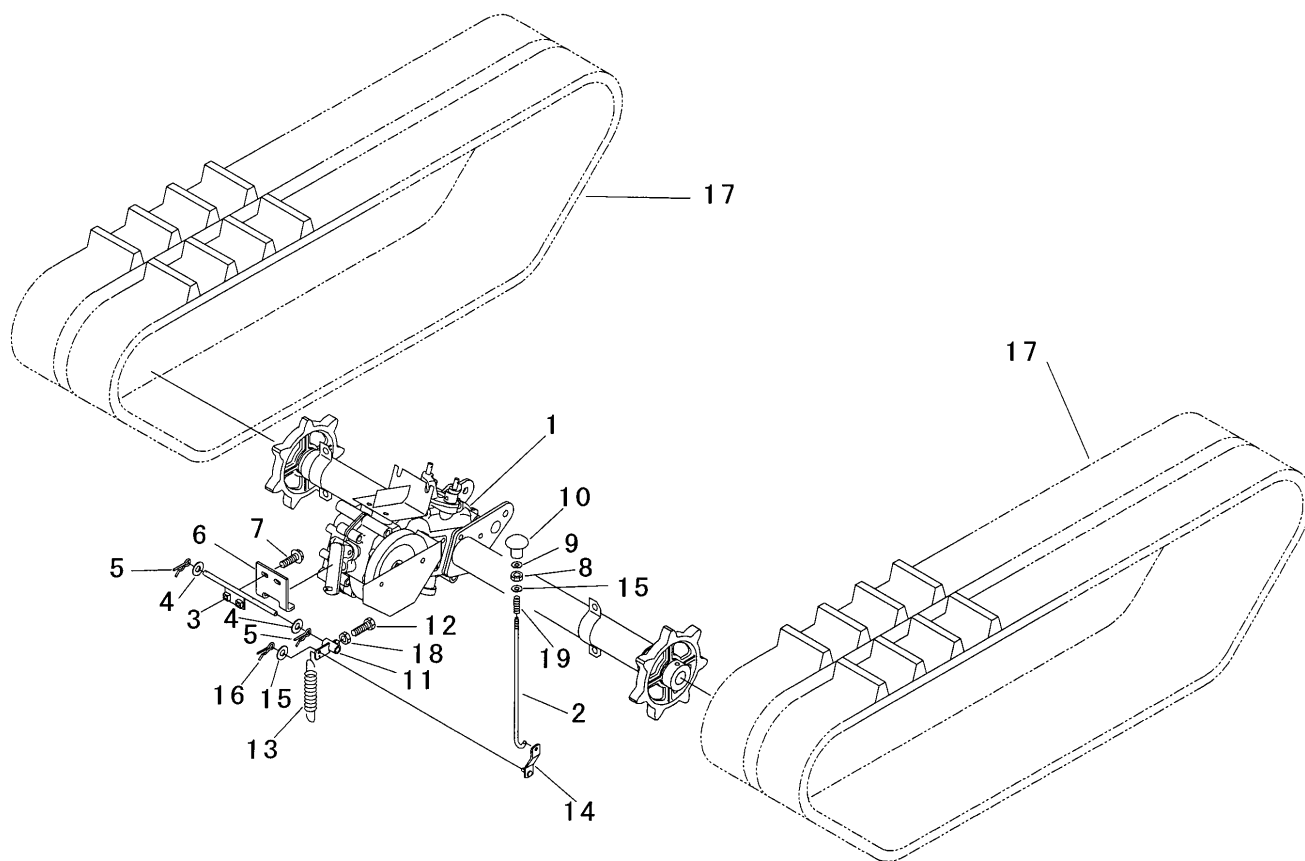
5404 180A エンジンカバー EQUIPMENT



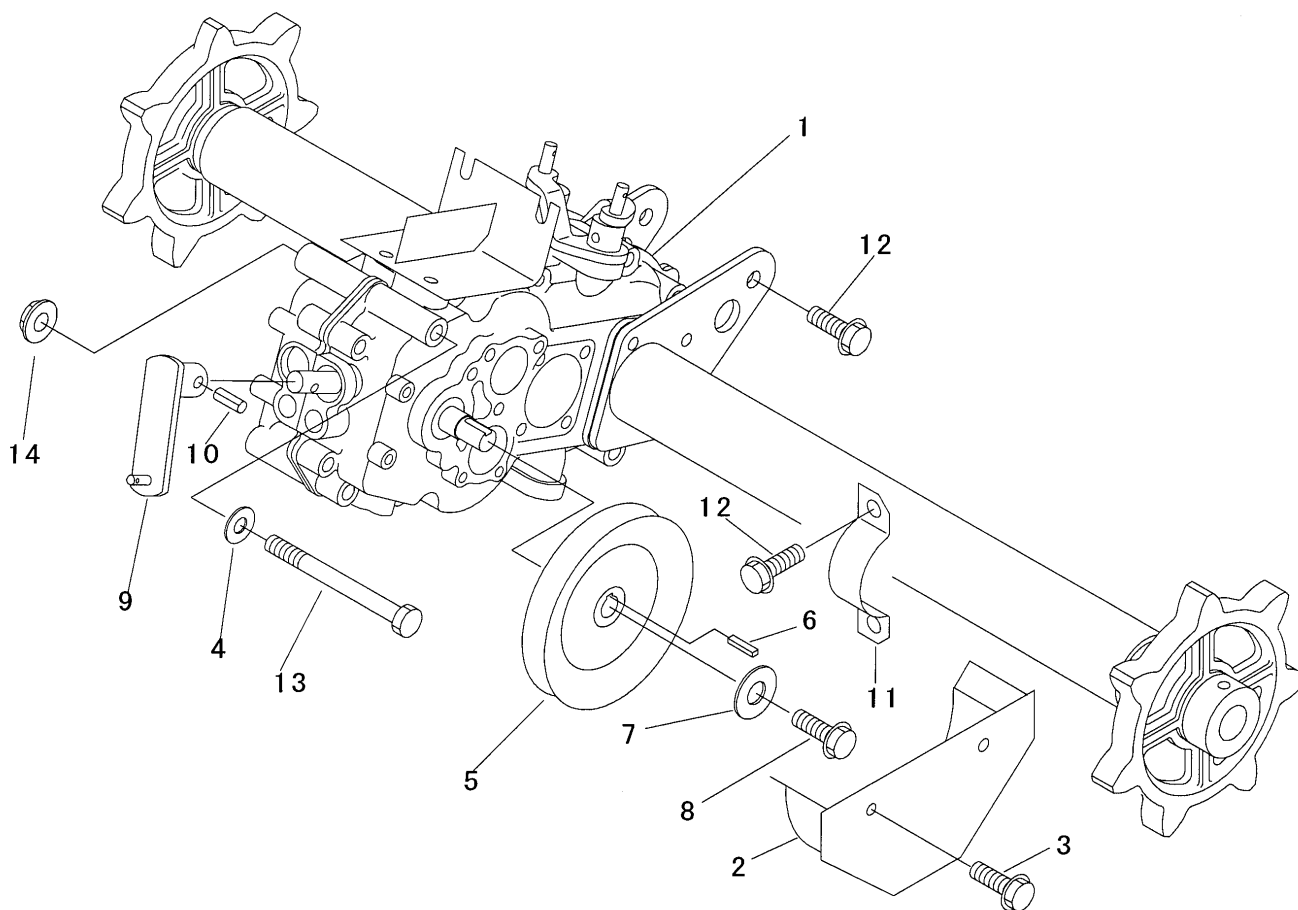
見出 NO.	部品番号 PART NO.	部品名称	PART NAME	個数 Q'ty	型 寸 DESCRIPTION	適用号機 FROM ~ UP TO SERIAL NO	備考 REMARKS
1	5404 1801 000	カバー	COVER	1			
2	5404 1809 000	カバー	COVER	1			
3	5404 1811 000	カバー	COVER	1			
4	K110 0108 016	ボルト	BOLT	12	M8 x 16		
5	5404 1820 000	チョウセツガネクミタテ	EQUIPMENT	1			
6	5404 1835 000	インシュレーター	INSULATOR	1			
7	5229 1433 000	マット	MAT	1			
8	3661 1457 100	クリップ	CLIP	2			



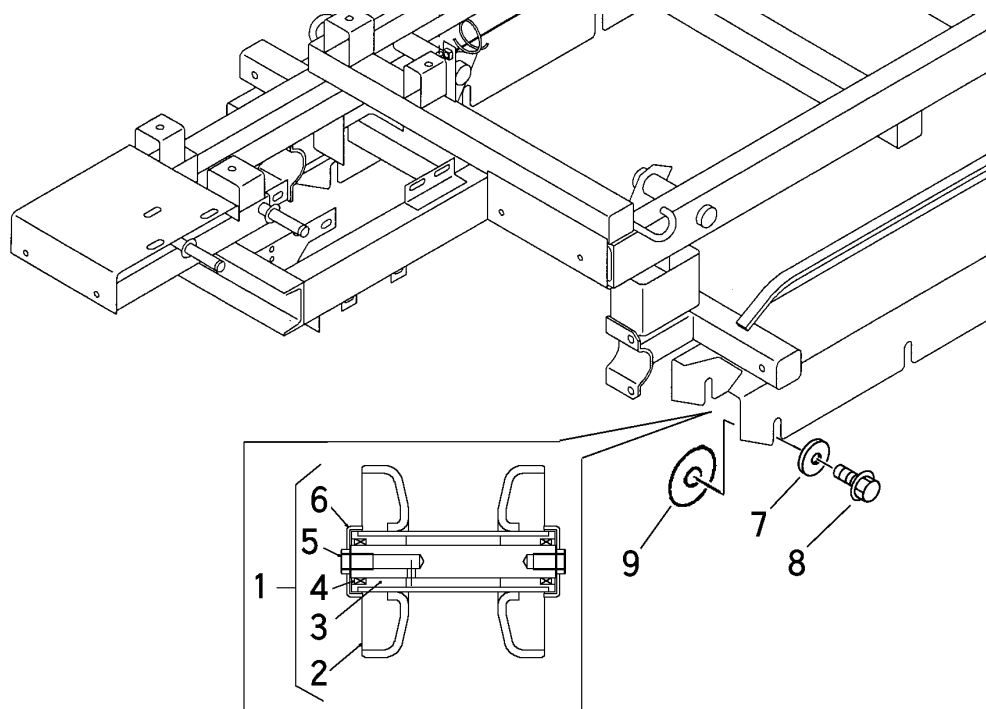
見出 NO.	部品番号 PART NO.	部品名称	PART NAME	個数 Q'ty	型 寸 DESCRIPTION	適用号機 FROM ~ UP TO SERIAL NO.	備 考 REMARKS
1	5404 1821 000	チョウツガネコフ	BRACKET	1			
2	5404 1827 000	レバ	LEVER	1			
3	0350 0151 026	ワッシャー	WASHER,PLAIN	1	10 × 26 × 2.3		
4	0520 0125 020	ワリピン	PIN,SPLIT	1	2.5 × 20		
5	5404 1831 000	バネ	SPRING	1			
6	5404 1832 000	ワイヤ-エンド(2)	STOPPER	2			
7	K110 0108 016	ボルト	BOLT	2	M8 × 16		



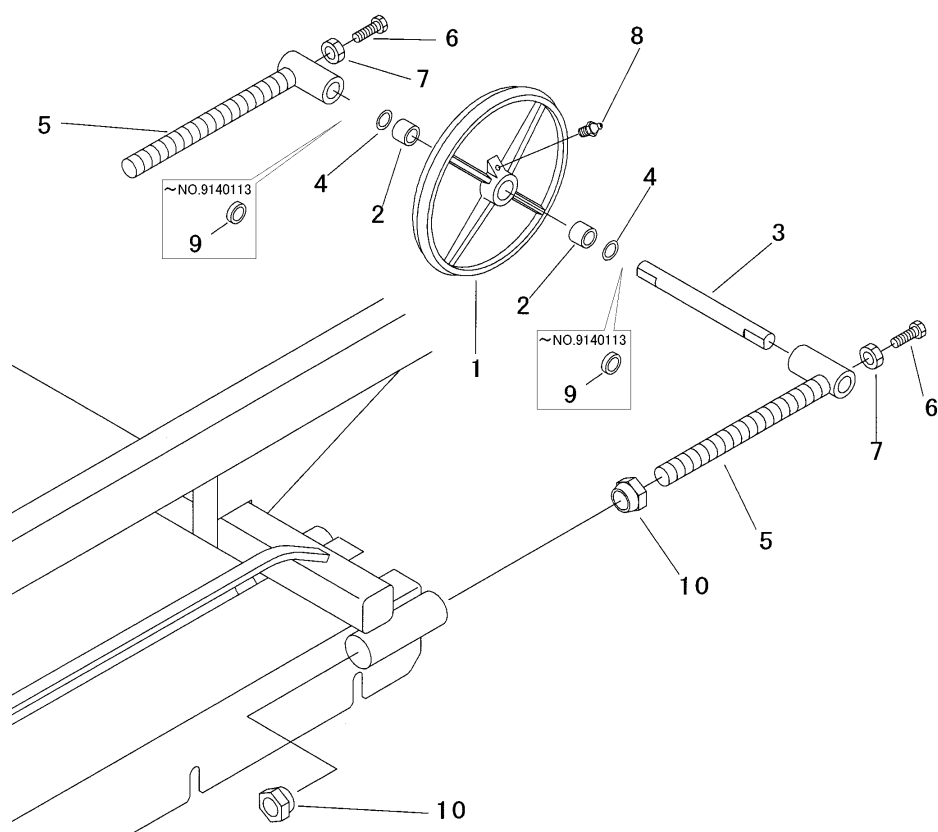
見出 NO.	部品番号 PART NO.	部品名称	PART NAME	個数 Q'ty	型 寸 DESCRIPTION	適用号機 FROM ~ UP TO SERIAL NO	備 考 REMARKS
1	5404 2000 000	ミッションリツケミタ	EQUIPMENT	1			
2	5404 2026 000	キセイレバ	LEVER	1			
3	5404 2027 000	リンク	LINK	1			
4	0350 0140 818	PW	WASHER,PLAIN	1	8 × 18 × 1.6		
5	0523 0108 000	スナップピン	PIN,SNAP	1	8用		
6	5404 2031 000	プレート	PLATE	1			
7	K700 0106 014	Fボルト	BOLT	1	M6 × 14		
8	A300 0105 001	ナット	NUT	1	M5		
9	A360 0100 502	SW	WASHER,SPRING	1	5		
10	5404 2035 000	チョークノブ	LEVER	1			
11	5404 2051 000	リンク	LINK	1			
12	A110 0108 016	ボルト	BOLT	1	M8 × 16		
13	5404 1831 000	バネ	SPRING	1			
14	5404 2055 000	ブラケット	BRACKET	1			
15	0350 0130 613	PW	WASHER,PLAIN	1	6 × 13 × 1.0		
16	0523 0106 000	スナップピン	PIN,SNAP	1	6用		
17	5404 2061 000	クローラ	CRAWLER	2			
18	A301 0108 003	ナット	NUT	1	M8		
19	3707 0103 500	コイルスプリング	SPRING	1			



見出 NO.	部品番号 PART NO.	部品名称	PART NAME	個数 Q'ty	型 寸 DESCRIPTION	適 用 号 機 FROM ~ UP TO SERIAL NO	備 考 REMARKS
1	7314 000H 002	ミッションASSY	TRANSMISSION ASSY	1	HS041H	NO.9140174 ~	
1	7314 000H 001	ミッションASSY	TRANSMISSION ASSY	1	HS041H	~ NO.9140173	
2	5404 2003 000	カバー	COVER	1			
3	K110 0108 016	ボルト	BOLT	2	M8 × 16		
4	0350 0141 022	PW	WASHER,PLAIN	3	10 × 22 × 1.6		
5	5404 2011 000	プーリ	PULLEY	1			
6	0571 0005 020	キー	KEY	1	5 × 20		
7	0350 0160 628	PW	WASHER,PLAIN	1	6 × 28 × 3.0		
8	K700 0106 016	ボルト	B O L T	1	M6 × 16		
9	5404 2015 000	リンク	LINK	1			
10	0550 0006 022	スプリングピン	PIN spring	1	6 × 22		
11	3535 2001 000	プレート	PLATE	2			
12	K710 0110 020	ボルト	BOLT	6	M10 × 20		
13	A114 0110 120	ボルト	BOLT	1	M10 × 120		
14	F301 0110 000	ナット	NUT	1	M10		

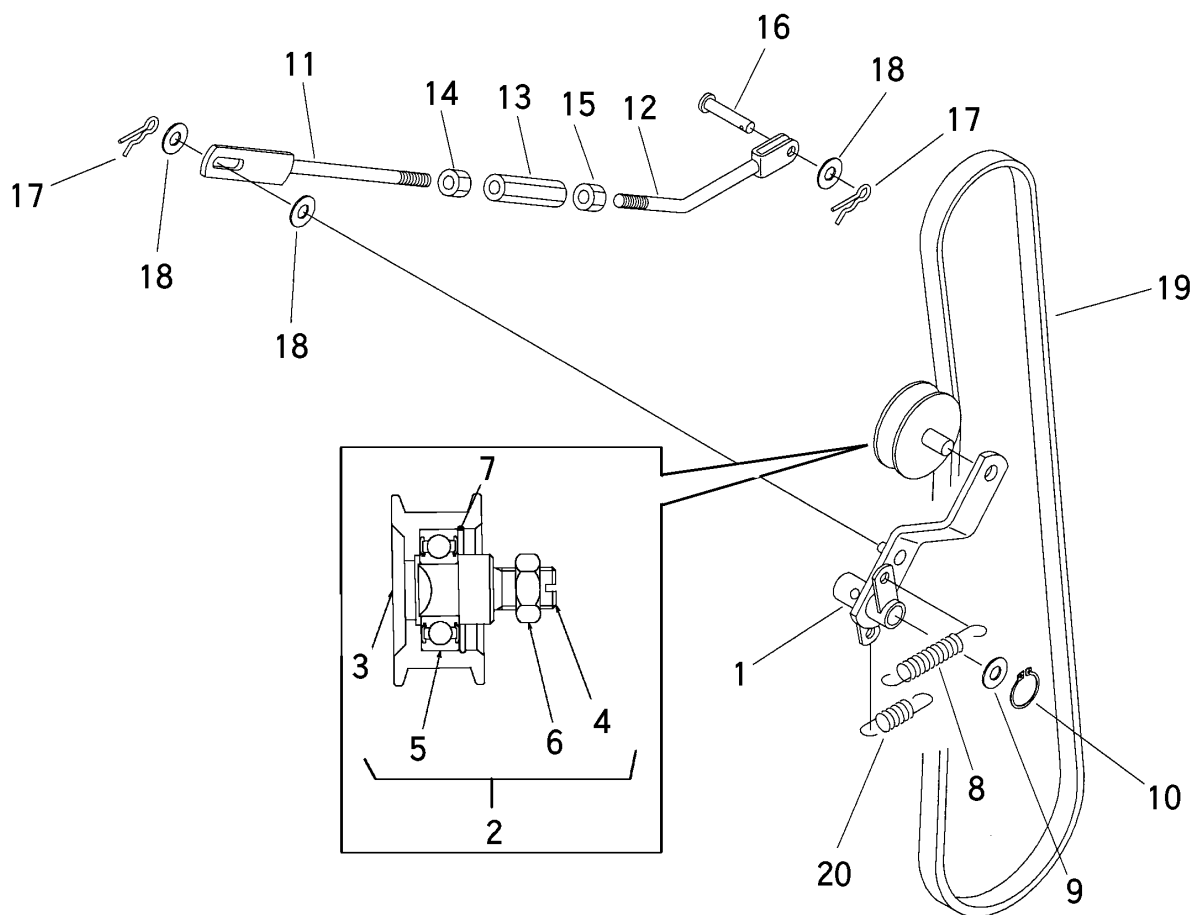


見出 NO.	部品番号 PART NO.	部品名称	PART NAME	個数 Q'ty	型 寸 DESCRIPTION	適用号機 FROM ~ UP TO SERIAL NO	備 考 REMARKS
1	3544 2111 000	テンリンAssy	ROLLER ASSY	8			
2	3537 2122 000	テンリン	ROLLER	8			
3	3537 2124 000	ジュシブッシュ	BUSH	16			
4	3537 2125 000	オイルシール	SEAL	16			
5	3544 2117 000	シャク	SHAFT	8			
6	3544 2118 000	ダストカバー	COVER	16			
7	0350 0161 030	PW	WASHER,PLAIN	16	10 x 30 x 3.2		
8	K712 0110 020	Fホルト	BOLT	16	M10 x 20 細目		
9	0731 0001 505	ライナー	LINER	16	16 x 22 t0.5		

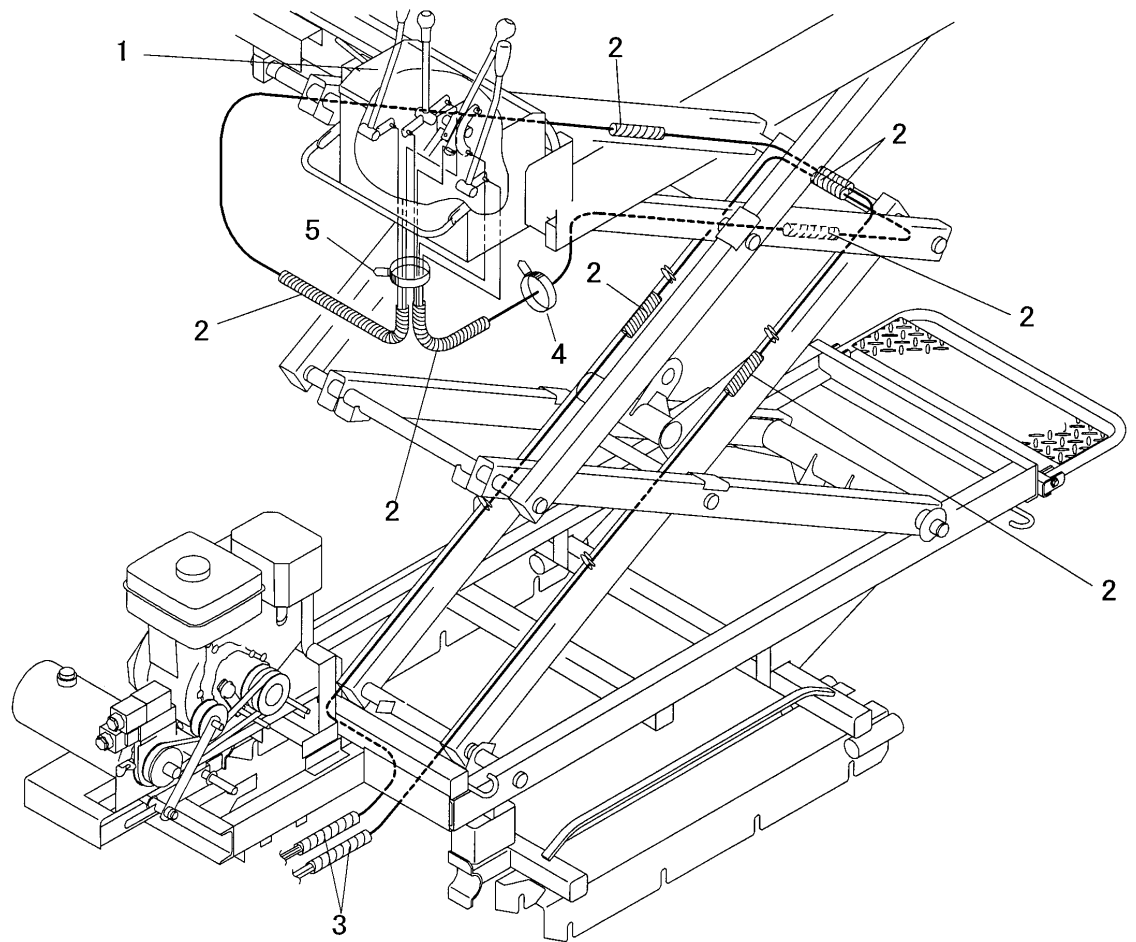


見出 NO.	部品番号 PART NO.	部品名称	PART NAME	個数 Q'ty	型 寸 DESCRIPTION	適用号機 FROM ~ UP TO SERIAL NO.	備 考 REMARKS
1	5404 2201 000	ユド'ウリン	IDLER	2			
2	5404 2201 500	オイルレスジ'クウケ	BUSH	4			
3	5404 2202 000	ユド'ウリンシ'ク	SHAFT	2			
4	0350 0162 034	PW	WASHER,PLAIN	4	20 x 34 x 3.2		
5	5404 2215 000	ユド'ウリンシ'クウケ	YOKE	4		NO.9140114 ~	
5	5404 2205 000	ユド'ウリンシ'クウケ	YOKE	4		~ NO.9140113	
6	5404 2209 000	オシ'ボルト	BOLT	4			
7	A301 0108 001	ナット	NUT	4	M8		
8	A650 2100 600	グ'リスニツプル	NIPPLE,GREASE	2	A-M6F		
9	5404 2211 000	カラ-	COLLAR	4		~ NO.9140113	
10	5404 2212 000	ロツクナット	NUT	8			

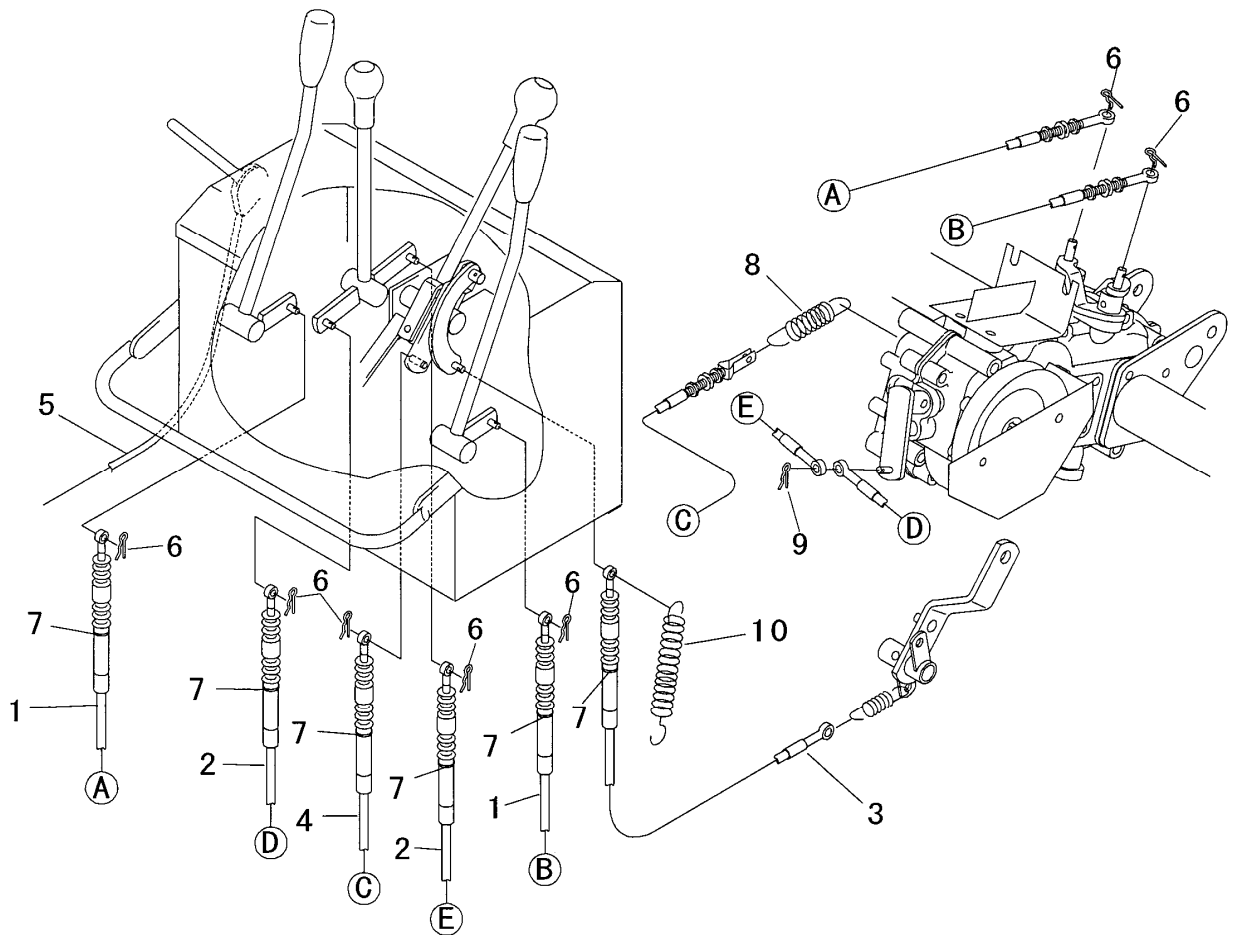
注1) NO.9140114 ~ NO.5 変更により、NO.9 廃止



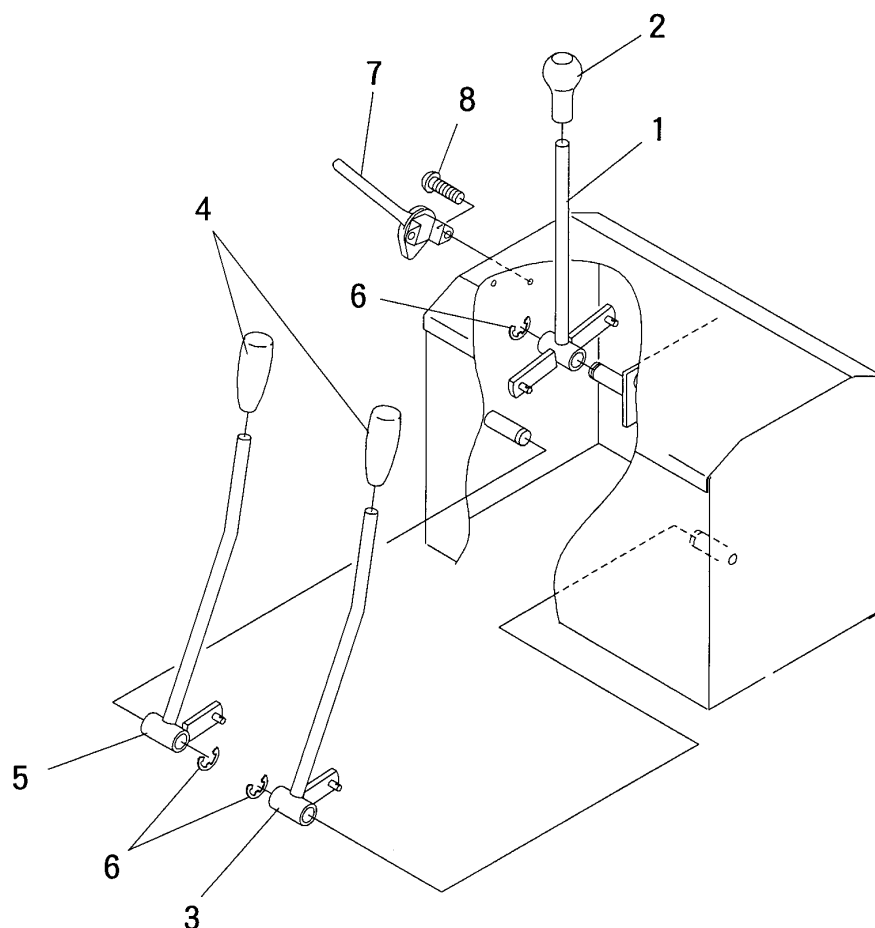
見出 NO.	部品番号 PART NO.	部品名称	PART NAME	個数 Q'ty	型 寸 DESCRIPTION	適用号機 FROM ~ UP TO SERIAL NO	備 考 REMARKS
1	5404 2501 000	テンションアーム	TENSIONARM	1			
2	3513 3121 000	テンションプーリAssy	PULLEY	1	ナット付き		
3	3611 7105 100	ローラ	ROLLER	1			
4	3513 3121 200	シャフト	SHAFT	1			
5	0750 0062 022	ベアリング	BEARING	1	6202ZZ		
6	A301 0112 003	ナット	NUT	1	M12 3種		
7	3611 7105 300	リング	RING	1			
8	5404 2507 000	バネ	SPRING	1			
9	0350 0161 630	PW	WASHER,PLAIN	1	16 × 30 × 3.2		
10	0740 0001 600	クリンク	RING,SNAP	1	S16		
11	5404 2511 000	ロッド	ROD	1			
12	5404 2515 000	ロッド	ROD	1			
13	3410 5228 000	ターンバックル	BUCKLE	1	M10 × 70		
14	A301 0110 003	ナット	NUT	1	M10 3種		
15	A301 2110 003	ナット	NUT	1	M10L3種		
16	0562 0108 022	ヒラアタマピン	PIN,CLEVIS	1	8 × 22		
17	0523 0108 000	スナップピン	PIN,SNAP	2	8用		
18	0350 0140 818	PW	WASHER,PLAIN	3	8 × 18 × 1.6		
19	0852 1300 037	Vベルト	V-BELT	1	SB37		
20	5404 2519 000	シュクラッチバネ	SPRING	1			



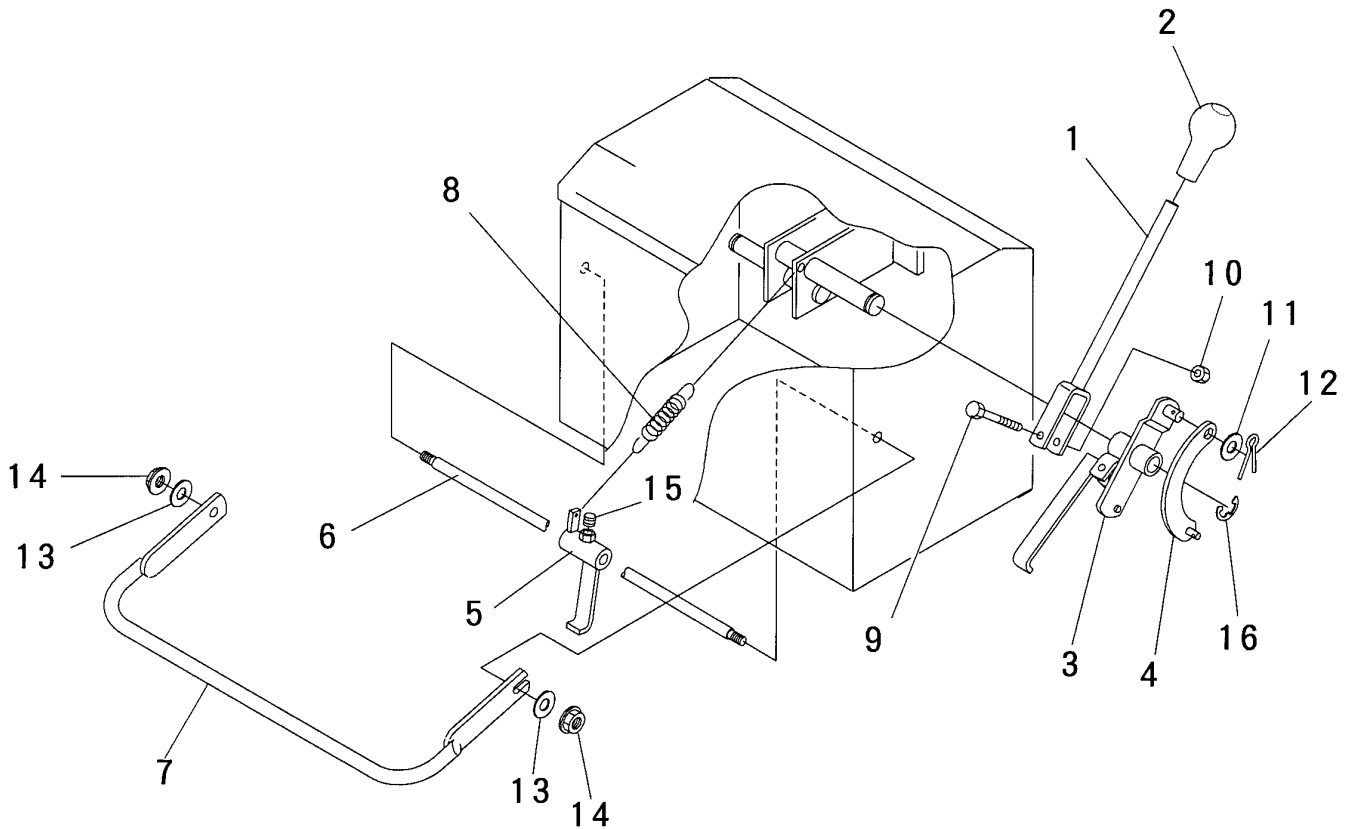
見出 NO.	部品番号 PART NO.	部品名称	PART NAME	個数 Q'ty	型 寸 DESCRIPTION	適用号機 FROM ~ UP TO SERIAL NO	備 考 REMARKS
1	5404 2700 000	ワイヤセツゾクミテ	EQUIPMENT	1			
2	3408 5106 000	ブラマ-	CLAMP	8	l=200		
3	3607 5007 000	ブラマ-	CLAMP	2	l=350		
4	5404 2711 000	ケツソクバンド	BAND	1			
5	5404 2712 000	ケツソクバンド	BAND	1			



見出 NO.	部品番号 PART NO.	部品名称	PART NAME	個数 Q'ty	型 寸 DESCRIPTION	適用号機 FROM ~ UP TO SERIAL NO	備 考 REMARKS
1	5404 2701 000	サイドクラッチケーブル	WIRE	2			
2	5404 2702 000	ハンソククラッチワイヤー	WIRE	2			
3	5404 2703 000	ソウコウクラッチケーブル	WIRE	1			
4	5404 2704 000	チュウシャブレーキケーブル	WIRE	1			
5	5404 2705 000	スロットルケーブル 1	WIRE	1	L=4940		レバー - 中継
6	5404 2707 000	トメピン	PIN	7			
7	5404 2709 000	インシュロック	BAND	6			
8	3513 3127 000	スプリング	SPRING	1			
9	0523 0106 000	スナップピン	PIN,SNAP	1	φ 6用		
10	3205 2004 000	スプリング	SPRING	1			

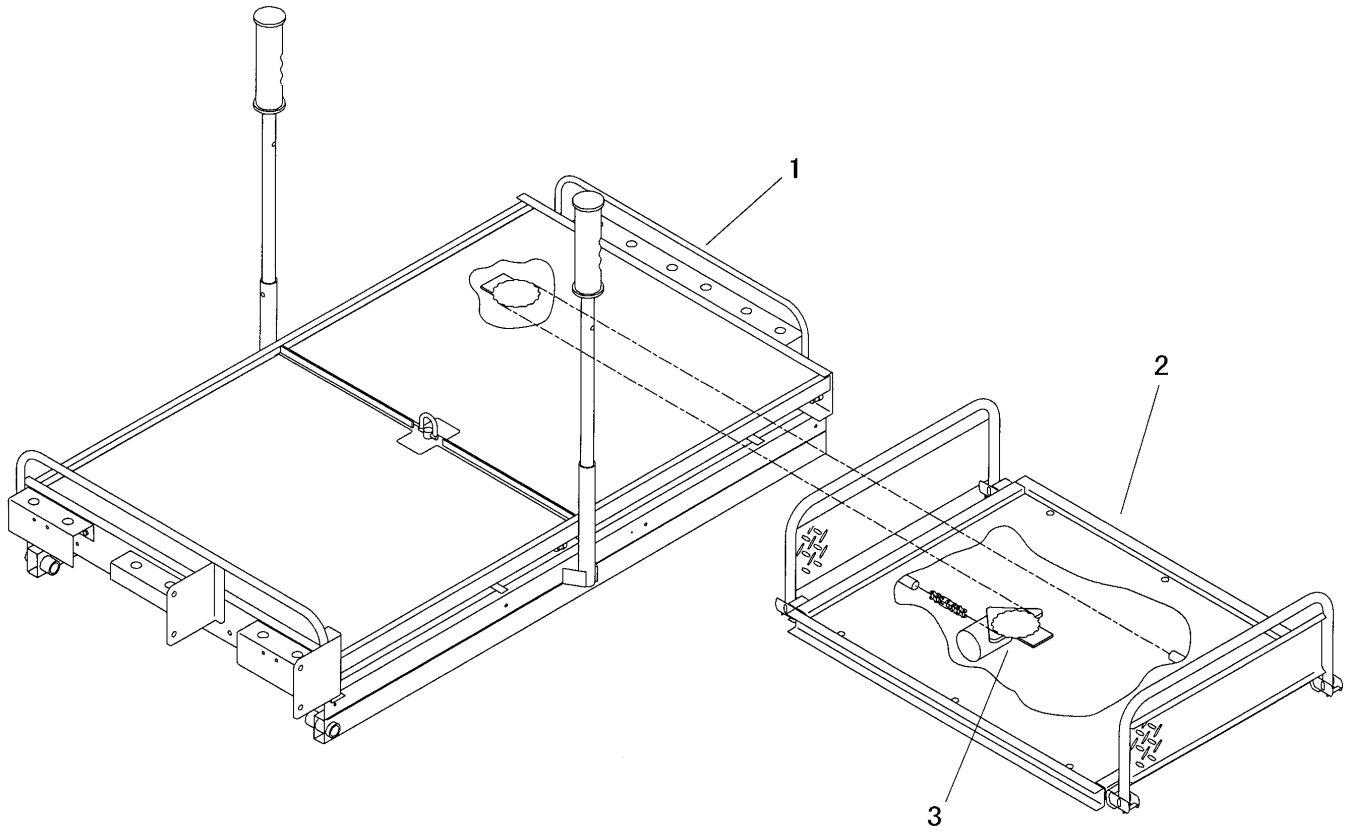


見出 NO.	部品番号 PART NO.	部品名称	PART NAME	個数 Q'ty	型 寸 DESCRIPTION	適用号機 FROM ~ UP TO SERIAL NO	備 考 REMARKS
1	5404 3001 000	ハンソクレバ-	LEVER	1			
2	5404 3007 000	ノブ	GRIP	1			
3	5404 3011 000	サイドクラッチレバ-	LEVER	1			
4	5404 3017 000	グリップ	GRIP	2			
5	5404 3021 000	サイドクラッチレバ-L	LEVER	1			
6	0742 0101 200	エリング	RING,SNAP	3	12用		
7	5404 3024 000	スロットルレバ-	LEVER	1			
8	A252 0160 012	トラスコネジ	SCREW	2	M6 x 12		

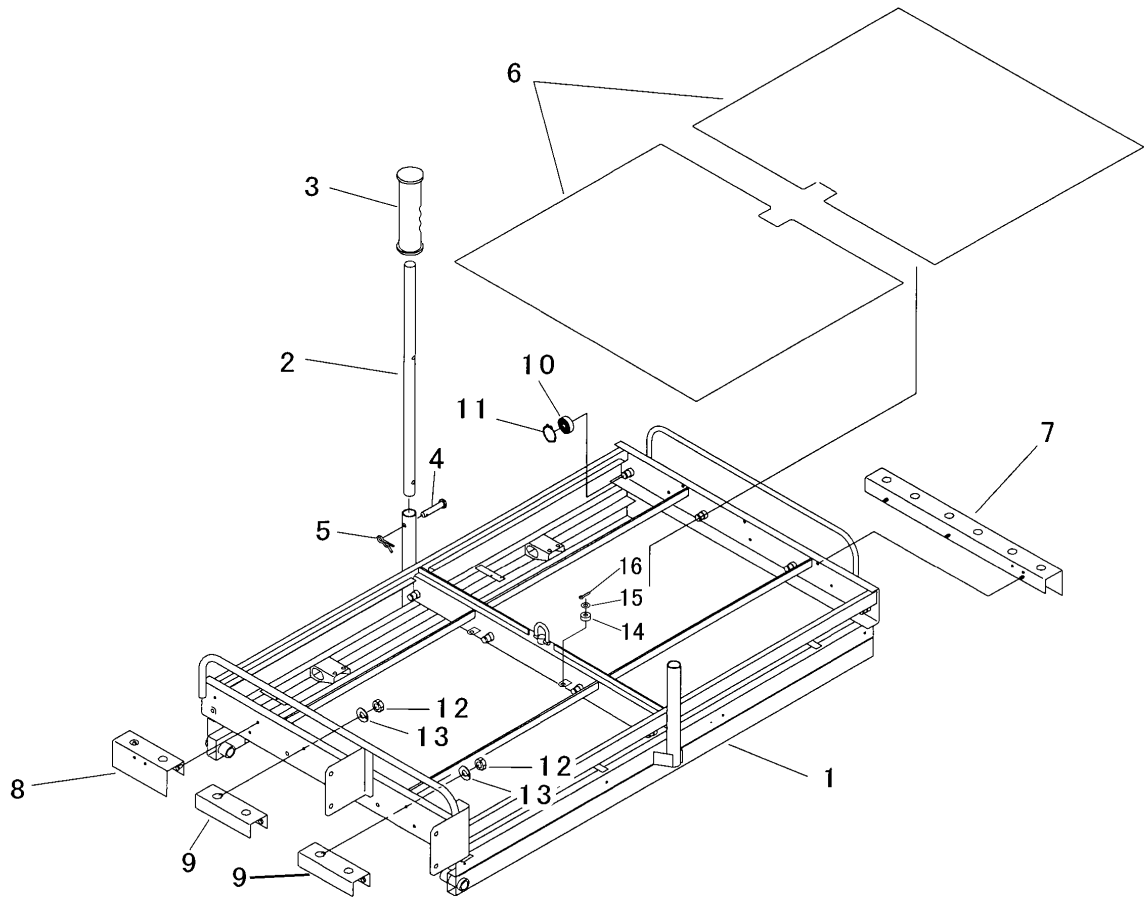


見出 NO.	部品番号 PART NO.	部品名称	PART NAME	個数 Q'ty	型 寸 DESCRIPTION	適用号機 FROM ~ UP TO SERIAL NO	備 考 REMARKS
1	5404 3101 000	ソコウクラッチレバ-	LEVER	1			
2	5404 3107 000	ノブ	GRIP	1			
3	5404 3111 000	サドウレバ-	LINK	1			
4	5404 3121 000	サドウレバ-クミタテ	LINK	1			
5	5404 3125 000	ストップレバ-	LINK	1			
6	5404 3131 000	シャフト	SHAFT	1			
7	5404 3132 000	ハンドル	HANDLE	1			
8	5404 3133 000	スプリング	SPRING	1			
9	A100 0106 045	ホルト	BOLT	1			
10	5404 3141 000	ナイロソナット	NUT	1			
11	0350 0141 022	PW	WASHER,PLAIN	1	10 x 22 x 1.6		
12	0520 0130 015	ワリピン	PIN,SPLIT	1	3.0 x 15		
13	0350 0140 818	PW	WASHER,PLAIN	2	8 x 18 x 1.6		
14	5404 3142 000	サラカタサガネナット	NUT	2			
15	A284 0000 816	トメネジ	SCREW	1			
16	0742 0101 200	エリング	RING,SNAP	1	12用		

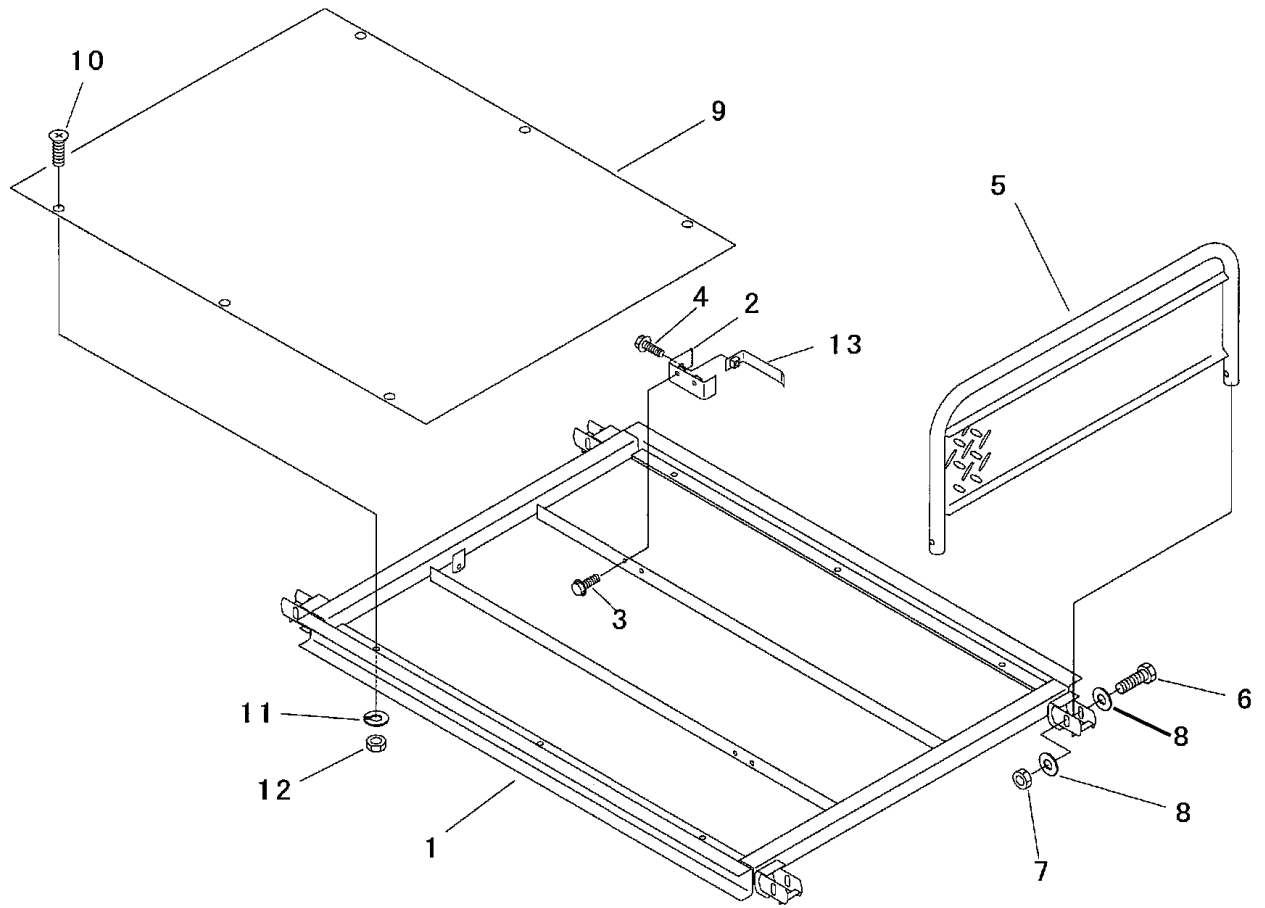
5404 400A 井筒作機 EQUIPMENT



見出 NO.	部品番号 PART NO.	部品名称 PART NAME	個数 Q'ty	型 寸 DESCRIPTION	適用号機 FROM ~ UP TO SERIAL NO	備 考 REMARKS
1	5404 4000 000	ダイククミテ EQUIPMENT	1			
2	5404 4070 000	スライドダイクミテ EQUIPMENT	2			
3	5404 4100 000	テンドウクミテ EQUIPMENT	2			

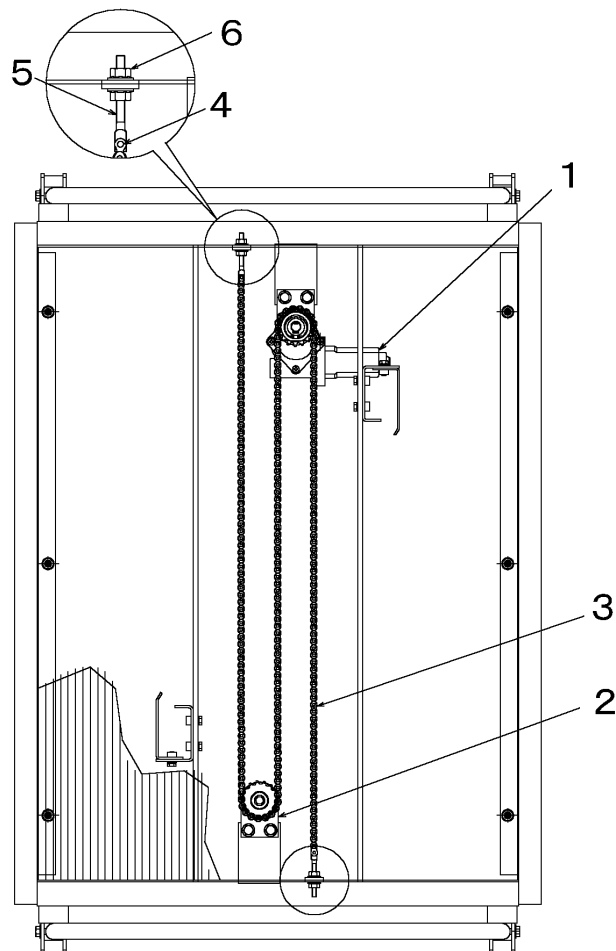


見出 NO.	部品番号 PART NO.	部品名称	PART NAME	個数 Q'ty	型 寸 DESCRIPTION	適用号機 FROM ~ UP TO SERIAL NO	備 考 REMARKS
1	5404 4001 000	タイワキ	FRAME	1			
2	5404 4038 000	パイプ	PIPE	2			
3	3205 1051 000	ニキリ	GRIP	2	27.2		
4	0560 0110 050	ホルチューブピン	PIN	2	10 x 50		
5	3635 7511 000	ピン	PIN	2			
6	5404 4039 000	トコイタ(ウエ)	BOARD	2			
7	5404 4043 000	スイッチカバ(マ)	BRACKET	1			
8	5404 4051 000	スイッチカバ-L	BRACKET	1			
9	5404 4061 000	スイッチカバ-R	BRACKET	2			
10	0750 0062 032	ベアリング	BEARING	16	6203ZZ		
11	0740 0001 700	リング	RING,SNAP	16	S17		
12	A300 0106 001	ナット	NUT	9	M6		
13	A360 0100 602	SW	WASHER,SPRING	9	6		
14	5404 4041 000	ローラ	ROLLER	12		NO.9140174 ~	
15	0350 0141 000	PW	WASHER	12	10 x 22 x 1.6	NO.9140174 ~	
16	0520 0132 020	ワリピン	PIN	12	3.2 x 20	NO.9140174 ~	

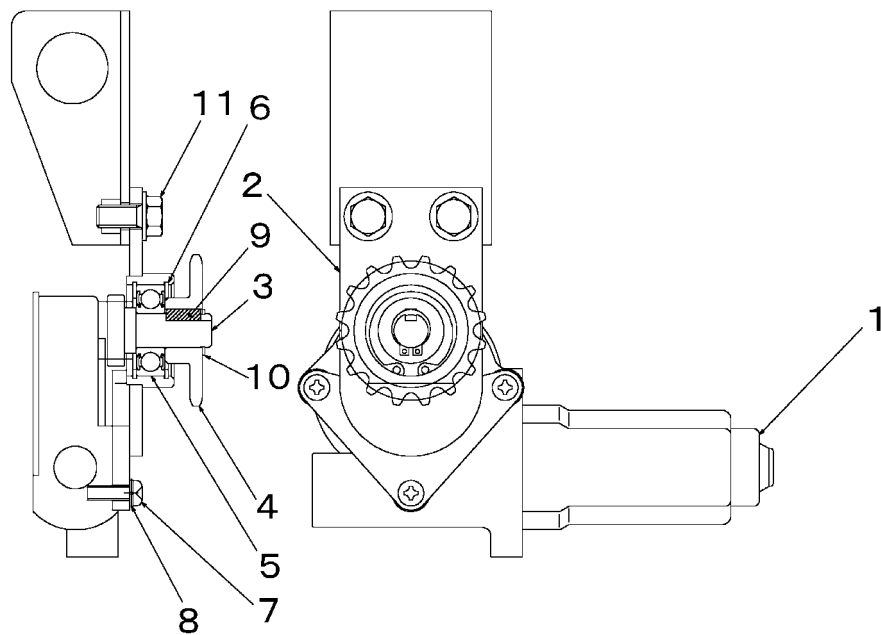


見出 NO.	部品番号 PART NO.	部品名称 PART NAME	個数 Q'ty	型 寸 DESCRIPTION	適用号機 FROM ~ UP TO SERIAL NO	備 考 REMARKS
1	5404 4071 000	スライドタイ	FRAME	2		
2	5404 4082 000	ストッパ	BRACKET	4		
3	F104 0106 016	セムスA	BOLT	8	M6 × 16	
4	H104 0106 016	セムスB	BOLT	4	M6 × 16	
5	5404 4083 000	ガード	GUARD	4		
6	A114 0108 050	ボルト	BOLT	8	M8 × 50	
7	A351 0108 002	Uナット	U-NUT	8	M8	
8	0350 0140 818	PW	WASHER,PLAIN	16	8 × 18 × 1.6	
9	5404 4089 000	トコイタ	PLATE	2		
10	A222 0108 025	サラコネジ	SCREW	12	M8 × 25	
11	A360 0100 802	SW	WASHER,SPRING	12	8	
12	A301 0108 001	ナット	NUT	12	M8	
13	5404 4091 000	センサープレート	BRACKET	4		

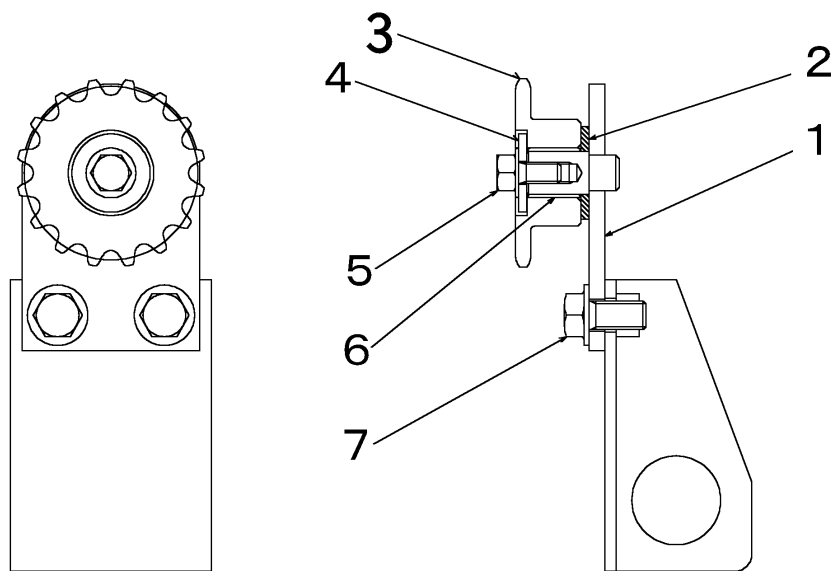
5404 4100 テントウミタ EQUIPMENT



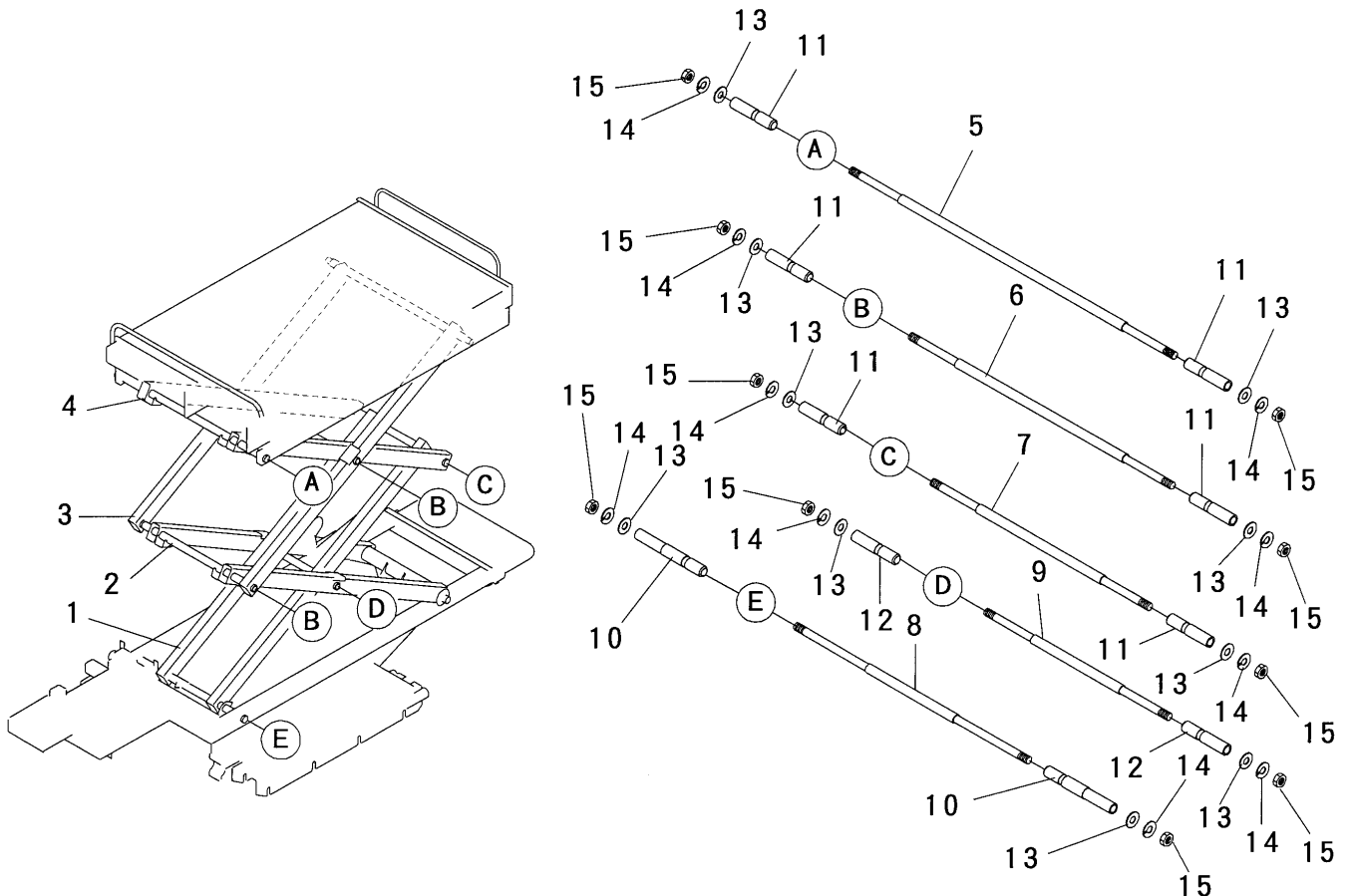
見出 NO.	部品番号 PART NO.	部品名称	PART NAME	個数 Q'ty	型 寸 DESCRIPTION	適用号機 FROM ~ UP TO SERIAL NO	備 考 REMARKS
1	5404 4110 000	モ-タウミタテ	EQUIPMENT	2			
2	5404 4130 000	アイドラ-ウミタテ	EQUIPMENT	2			
3	5404 4137 000	ロ-ラチェーン	CHAIN	2			
4	5404 4138 000	チェーンツギテリンク	CHAIN	4			
5	5404 4139 000	チェーンボルト	BOLT	4			
6	F300 0106 000	Fナット	NUT	8	M6		



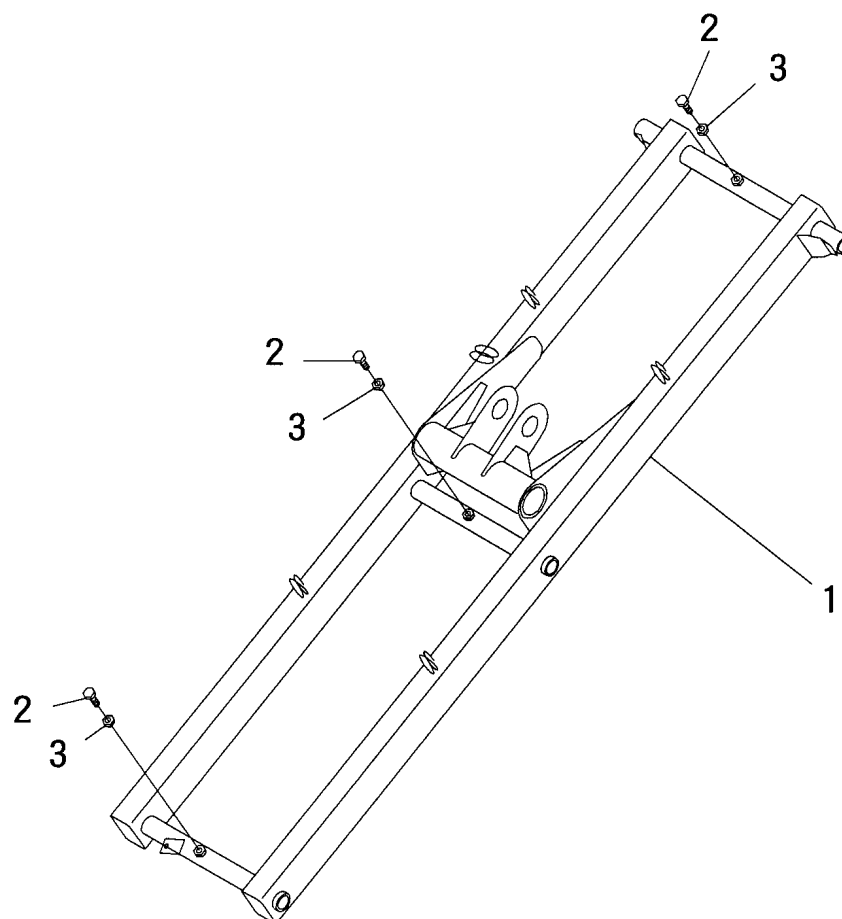
見出 NO.	部品番号 PART NO.	部品名称 PART NAME	個数 Q'ty	型 寸 DESCRIPTION	適用号機 FROM ~ UP TO SERIAL NO	備 考 REMARKS
1	5404 4111 000	モ-タ MOTOR	2			
2	5404 4112 000	シ'クウケ BRACKET	2			
3	5404 4116 000	ギ'ヤ- GEAR	2			
4	5404 4117 000	ス'ロ'ケツト SPROCKET	2			
5	0750 0562 014	ハ'アリ'ング BEARING	2	6201DDU		
6	0741 0003 200	リング RING,SNAP	4	H32		
7	5404 4118 000	FTボ'ルト BOLT	6			
8	A360 0100 502	SW WASHER,SPRING	6	5		
9	0571 0004 012	キ- KEY	2	4 × 4 × 12		
10	0740 0001 200	リング RING,SNAP	2	S12		
11	K110 0108 016	Fボ'ルト BOLT	4	M8 × 16		



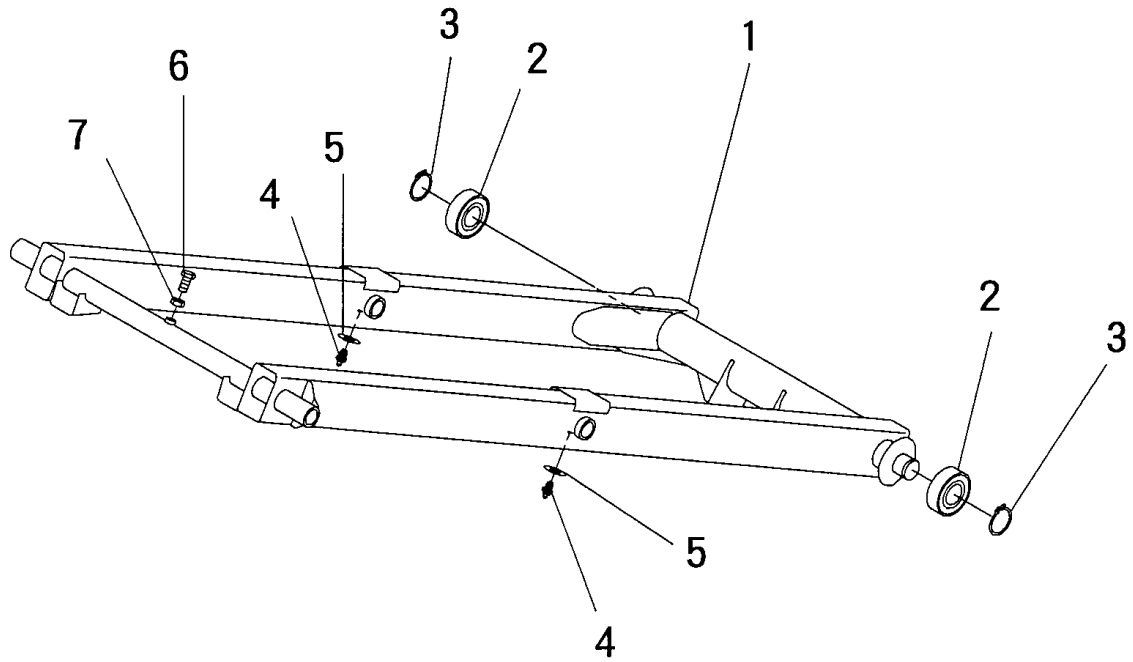
見出 NO.	部品番号 PART NO.	部品名称	PART NAME	個数 Q'ty	型 寸 DESCRIPTION	適用号機 FROM ~ UP TO SERIAL NO	備 考 REMARKS
1	5404 4131 000	アイドル-	IDLER	2			
2	0350 0151 226	PW	WASHER,PLAIN	2	12 × 26 × 2.3		
3	5404 4134 000	スプロケット	SPROCKET	2	16T		
4	5404 4135 000	PW	WASHER,PLAIN	2			
5	K700 0106 012	ボルト	BOLT	2	M6 × 12		
6	0796 0121 415	DUブッシュ	BUSHING	2	12 × 14 × 15		
7	K110 0108 016	ボルト	BOLT	4	M8 × 16		



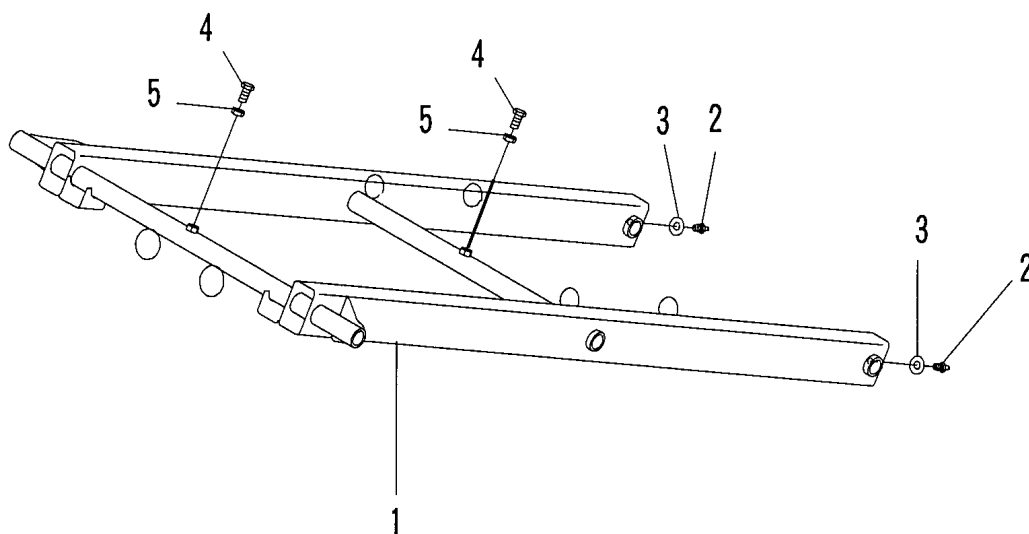
見出 NO.	部品番号 PART NO.	部品名称	PART NAME	個数 Q'ty	型 寸 DESCRIPTION	適用号機 FROM ~ UP TO SERIAL NO	備 考 REMARKS
1	5404 4200 000	クロスハ-1クミタテ	EQUIPMENT	1			
2	5404 4220 000	クロスハ-2クミタテ	EQUIPMENT	1			
3	5404 4240 000	クロスハ-3クミタテ	EQUIPMENT	1			
4	5404 4250 000	クロスハ-4クミタテ	EQUIPMENT	1			
5	5404 4271 000	シャフト	SHAFT	1			
6	5404 4272 000	シャフト	SHAFT	2			
7	5404 4273 000	シャフト	SHAFT	1			
8	5404 4274 000	シャフト	SHAFT	1			
9	5404 4275 000	シャフト	SHAFT	1			
10	5404 4276 000	パイプ	PIPE	2			
11	5404 4277 000	パイプ	PIPE	8			
12	5404 4278 000	パイプ	PIPE	2			
13	0350 0151 632	PW	WASHER,PLAIN	12	16 x 32 x 3.2		
14	A360 0101 602	SW	WASHER,SPRING	12	16		
15	A303 0116 001	ナット	NUT	12	M16		



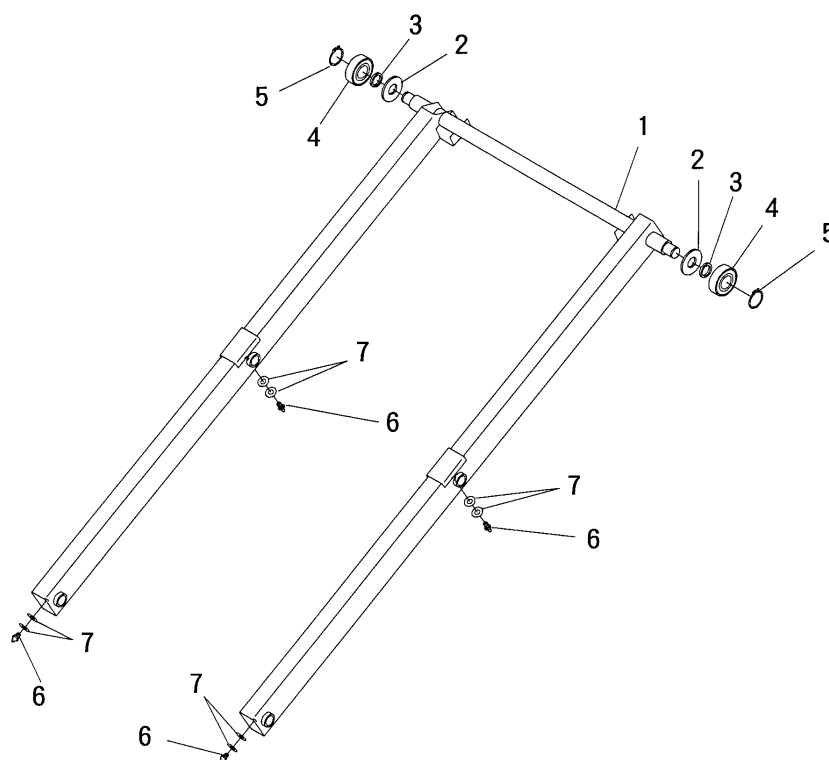
見出 NO.	部品番号 PART NO.	部品名称 PART NAME	個数 Q'ty	型 寸 DESCRIPTION	適用号機 FROM ~ UP TO SERIAL NO	備 考 REMARKS
1	5404 4201 000	クロハ - 1	1	FRAME		
2	A110 0108 025	ボルト	3	M8 × 25		
3	A301 0108 001	ナット	3	M8		



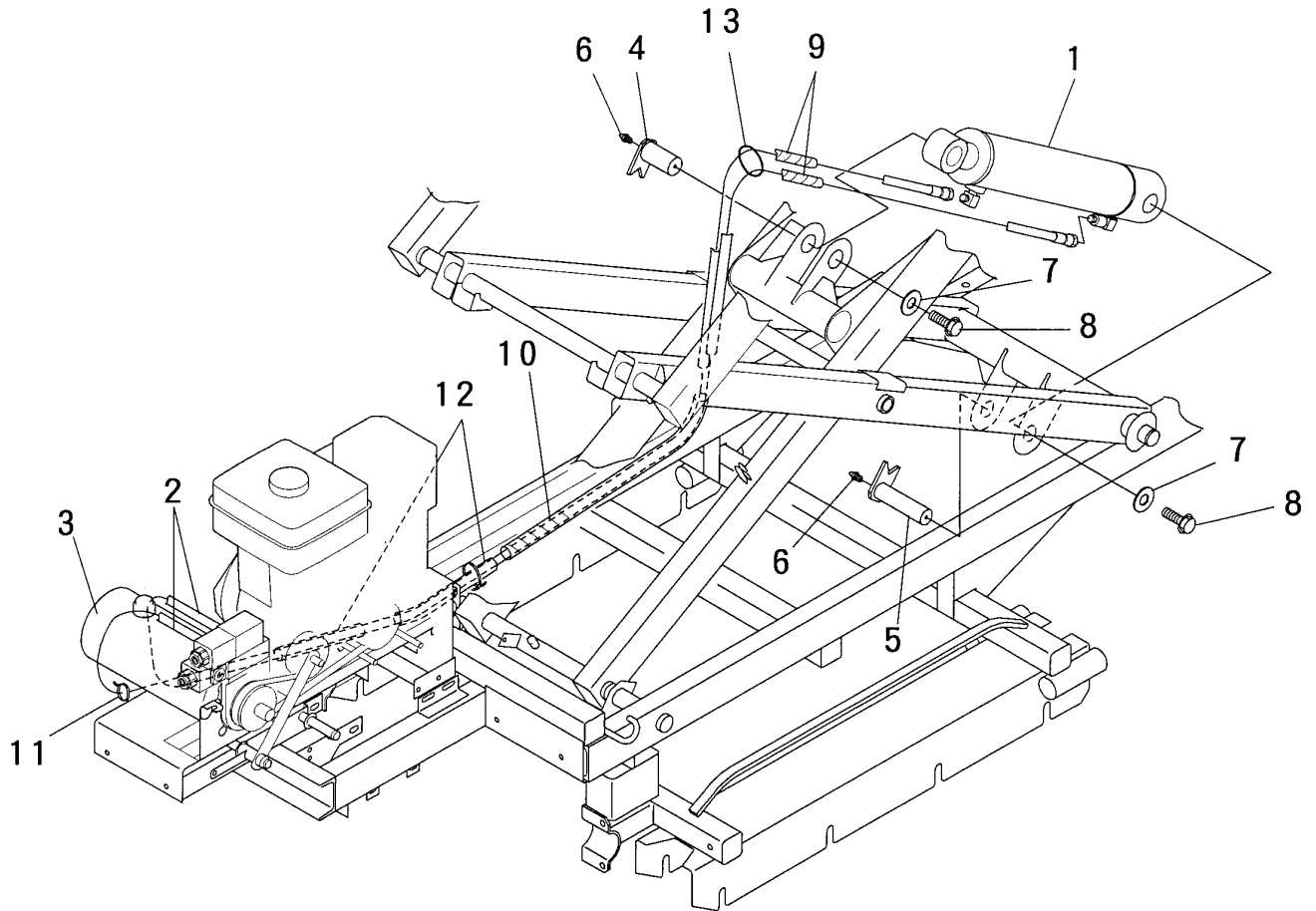
見出 NO.	部品番号 PART NO.	部品名称	PART NAME	個数 Q'ty	型 寸 DESCRIPTION	適用号機 FROM ~ UP TO SERIAL NO	備 考 REMARKS
1	5404 4221 000	クロスバ-2	FRAME	1			
2	0750 0562 064	ヘアリンク	BEARING	2	6206DDU		
3	0740 0003 000	Cリンク	RING,SNAP	2	S30		
4	A650 2100 600	ケリ-スニッフル	NIPPLE,GREASE	2	A-M6F		
5	0350 0130 613	PW	WASHER,PLAIN	4	6 × 13 × 1.0		
6	A110 0108 025	ボルト	BOLT	1	M8 × 25		
7	A301 0108 001	ナット	NUT	1	M8		



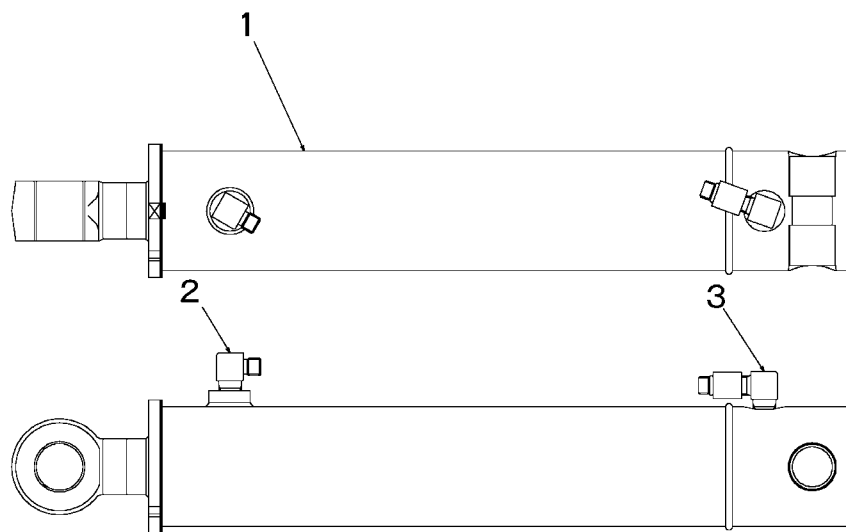
見出 NO.	部品番号 PART NO.	部品名称	PART NAME	個数 Q'ty	型 寸 DESCRIPTION	適用号機 FROM ~ UP TO SERIAL NO	備 考 REMARKS
1	5404 4241 000	クロスバ-3	FRAME	1			
2	A650 2100 600	グリースニップル	NIPPLE,GREASE	2	A-M6F		
3	0350 0130 613	PW	WASHER,PLAIN	4	6 × 13 × 1.0		
4	A110 0108 025	ボルト	BOLT	2	M8 × 25		
5	A301 0108 001	ナット	NUT	2	M8		



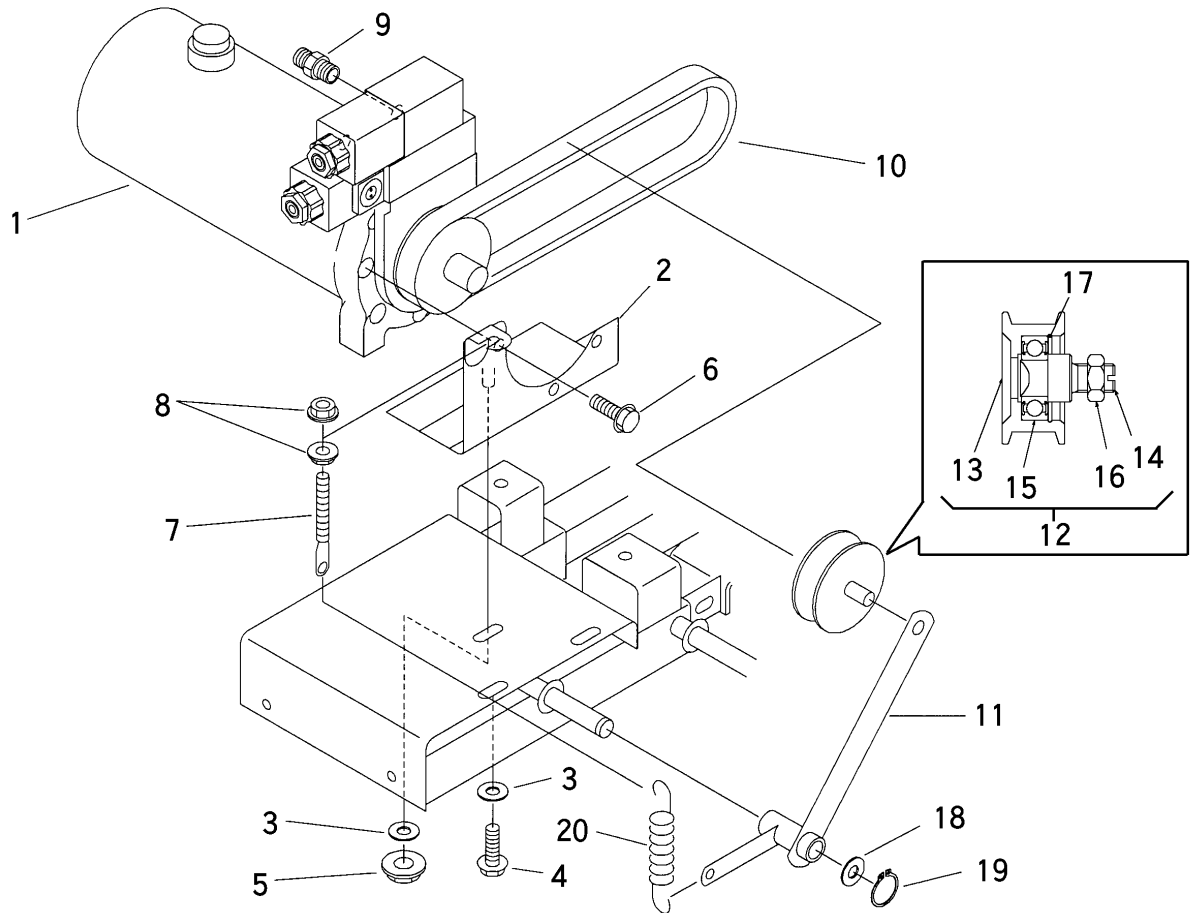
見出 NO.	部品番号 PART NO.	部品名称	PART NAME	個数 Q'ty	型 寸 DESCRIPTION	適 用 号 機 FROM ~ UP TO SERIAL NO.	備 考 REMARKS
1	5404 4251 000	クロスバ-4	FRAME	1			
2	5404 4255 000	プレート	PLATE	2			
3	5404 4256 000	パイプ	PIPE	2			
4	0750 0562 054	ベアリング	BEARING	2	6205DDU		
5	0740 0002 500	Cリング	RING,SNAP	2	S25		
6	A650 2100 600	グリースニップル	NIPPLE,GREASE	4	A-M6F		
7	0350 0130 613	PW	WASHER,PLAIN	8	6 x 13 x 1.0		



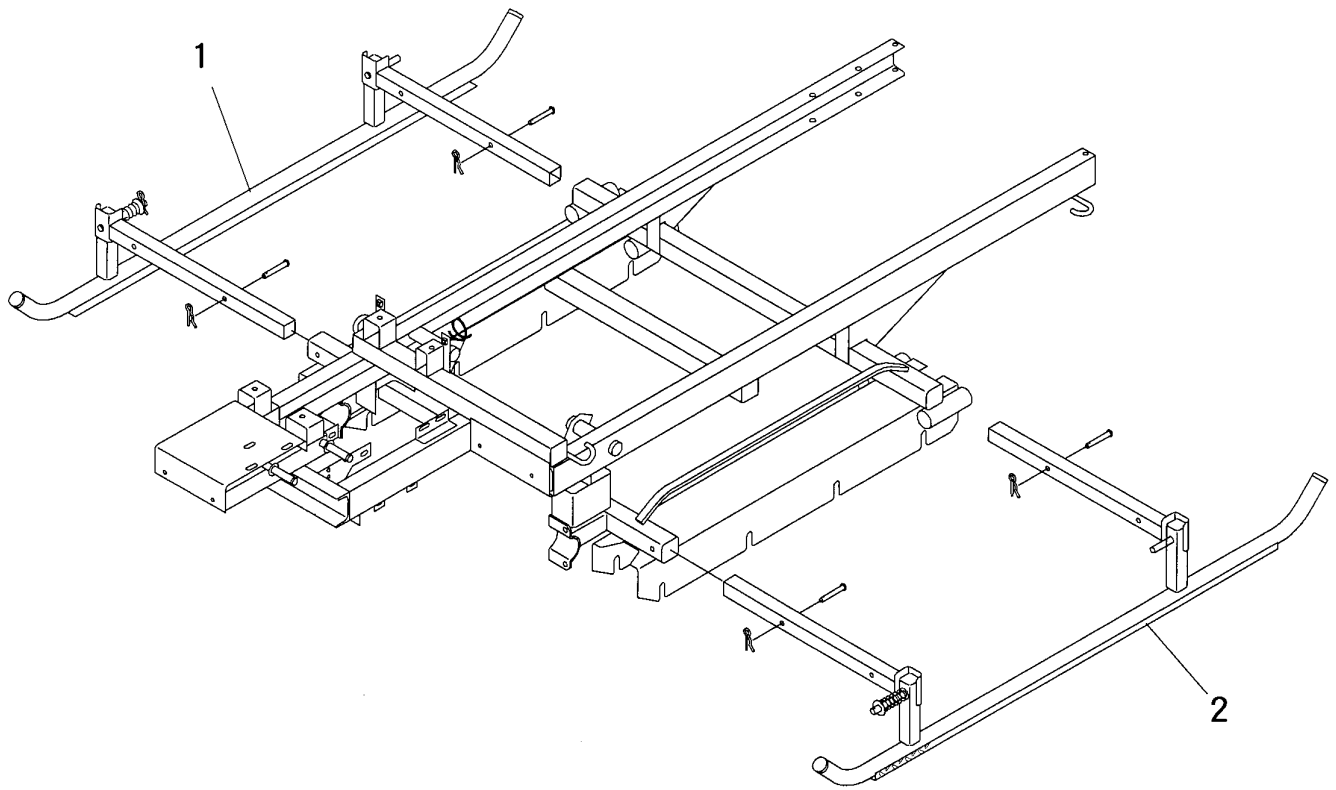
見出 NO.	部品番号 PART NO.	部品名称	PART NAME	個数 Q'ty	型 寸 DESCRIPTION	適用号機 FROM ~ UP TO SERIAL NO	備 考 REMARKS
1	5404 5000 000	シリンダ'クミタテ	EQUIPMENT	1			
2	3705 6002 000	ホ-ス	HOSE	2			
3	5404 5030 000	ハ'ツケ-シ'クミタテ	EQUIPMENT	1			
4	5404 5051 000	シ'ク(1)コソフ'	PIN	1			
5	5404 5056 000	シ'ク(2)コソフ'	PIN	1			
6	A650 2100 600	グ'リースニツプル	NIPPLE,GREASE	2	A-M6F		
7	5404 5059 000	サ'ガネ(1)	PW	2			
8	K710 0108 020	Fホルト	BOLT	2	M8 x 20		
9	3607 5007 000	フ'ラマ-	CLAMP	2	l=350		
10	5108 4823 000	フ'ラマ-	CLAMP	1			
11	5404 2711 000	ケツソクハ'ント'	BAND	1			
12	3635 5023 000	フ'ラマ-	CLAMP	2			
13	5201 0013 000	リンケ'	RING	1			



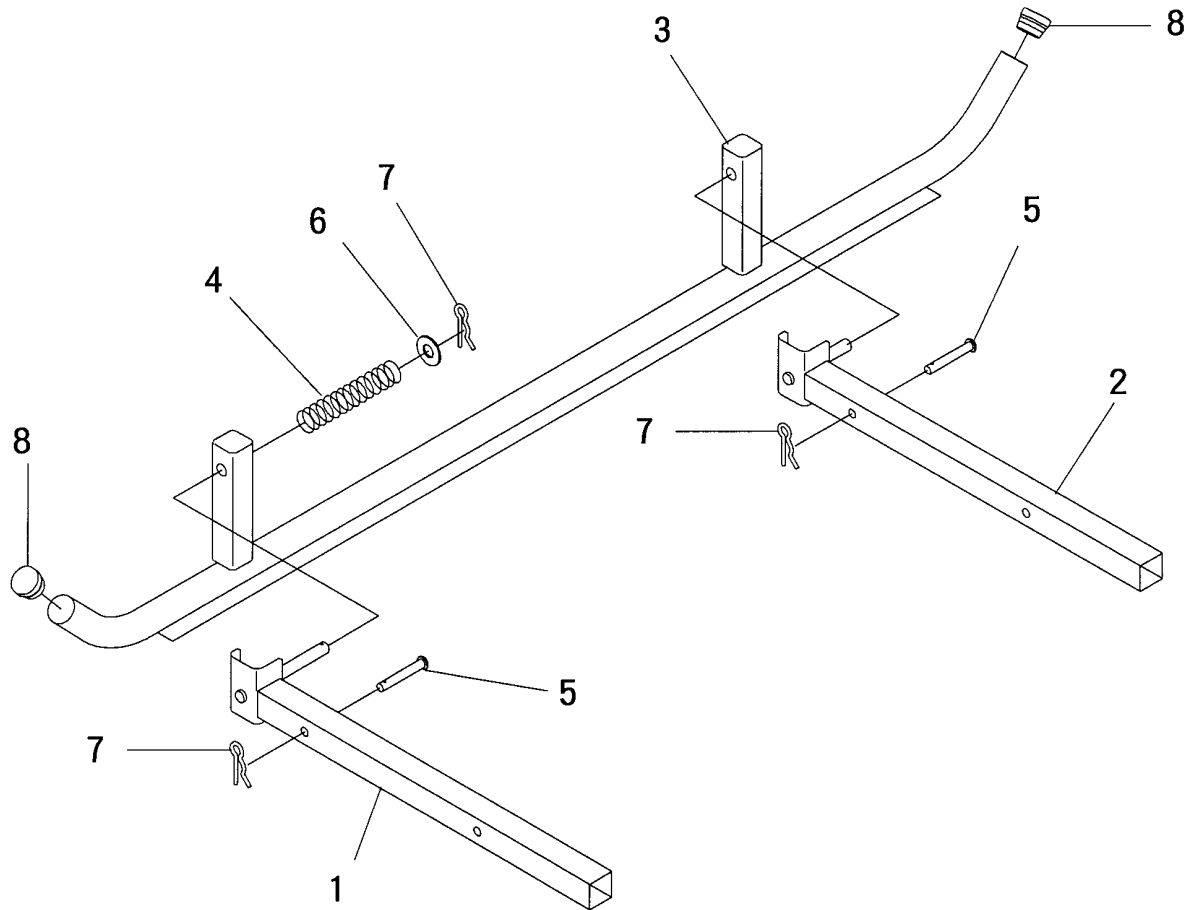
見出 NO.	部品番号 PART NO.	部品名称	PART NAME	個数 Q'ty	型 寸 DESCRIPTION	適用号機 FROM ~ UP TO SERIAL NO	備考 REMARKS
1	5404 5001 000	ｼﾘﾝﾀﾞ	CYLINDER	1			
2	3714 5005 000	ｱﾙﾊﾞ	ADAPTER	1			
3	5404 5007 000	ｽﾛｯﾄﾙﾁｬｯｸﾊﾞﾙﾌﾞ	VALVE	1			



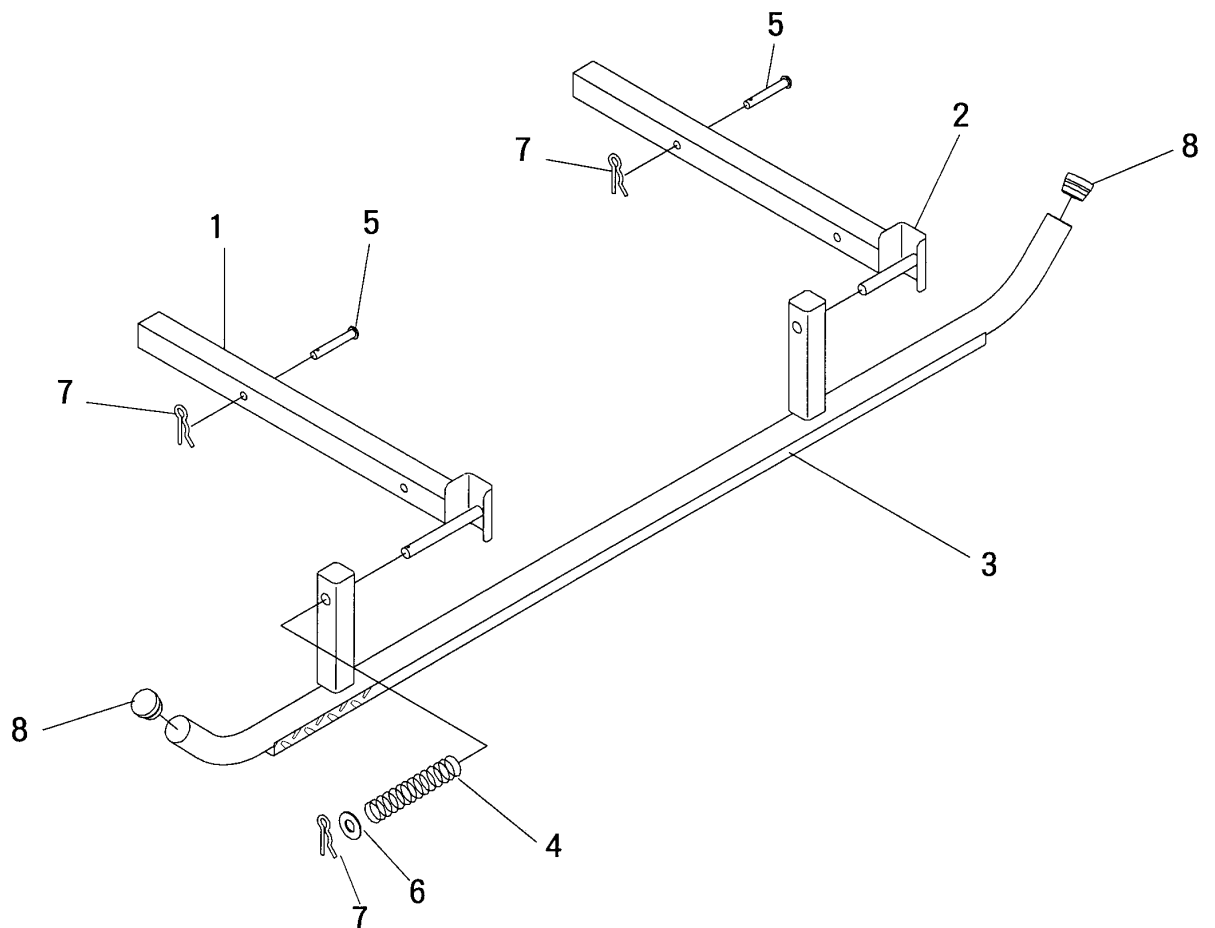
見出 NO.	部品番号 PART NO.	部品名称	PART NAME	個数 Q'ty	型 寸 DESCRIPTION	適用号機 FROM ~ UP TO SERIAL NO	備 考 REMARKS
1	5404 5031 500	パッケージ	PACKAGE	1	KPU-53-L-S-02		
2	5404 5035 000	プーリ	PULLEY	1			
3	0350 0151 026	PW	WASHER,PLAIN	3	10 × 26 × 2.3		
4	K710 0110 020	Fボルト	BOLT	2	M10 × 20(7T)		
5	F301 0110 000	Fナット	NUT	1	M10		
6	K110 0108 016	Fボルト	BOLT	3	M8 × 16(4T)		
7	3606 2015 000	ハリボルト	BOLT	1	L=90 M8R		
8	F301 0108 000	Fナット	NUT	2	M8		
9	3552 6051 000	アダプタ	ADAPTER	2	1067 04		
10	0852 1300 035	Vベルト	V-BELT	1	SB35		
11	5404 5037 000	テンションアーム	TENSIONARM	1			
12	3513 3121 000	テンションプーリAssy	PULLEY	1	ナット付き		
13	3611 7105 100	ローラ	ROLLER	1			
14	3513 3121 200	シャフト	SHAFT	1			
15	0750 0062 022	ベアリング	BEARING	1	6202ZZ		
16	A301 0112 003	ナット	NUT	1	M12 3種		
17	3611 7105 300	リング	RING	1			
18	0350 0161 630	PW	WASHER,PLAIN	1	16 × 30 × 3.2		
19	0740 0001 600	Cリング	RING,SNAP	1	S16		
20	7210 3304 000	スプリング	SPRING	1			



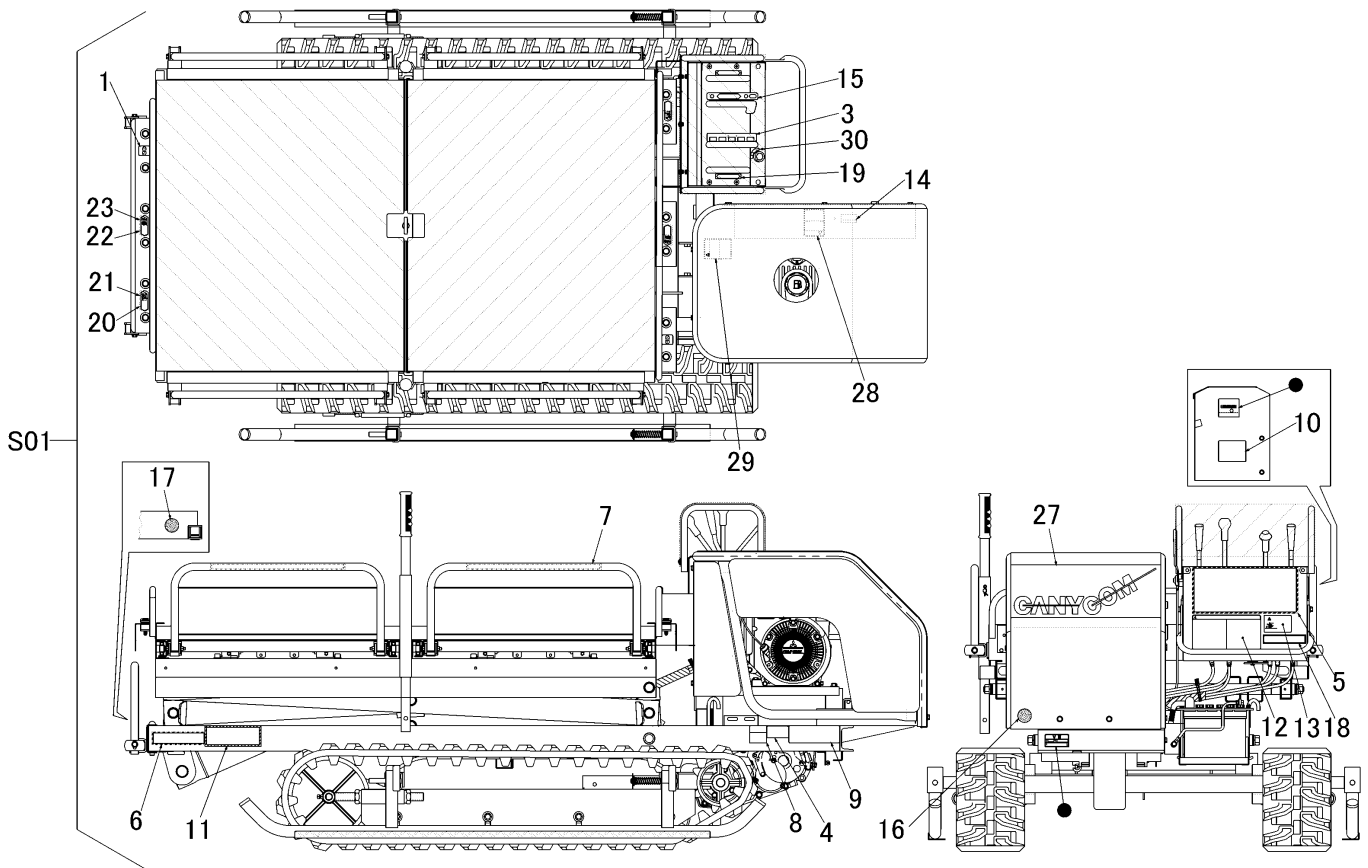
見出 NO.	部品番号 PART NO.	部品名称 PART NAME	個数 Q'ty	型 寸 DESCRIPTION	適用号機 FROM ~ UP TO SERIAL NO	備 考 REMARKS
1	5404 5110 000	アウトリガLクミタ	1	EQUIPMENT		
2	5404 5130 000	アウトリガRクミタ	1	EQUIPMENT		



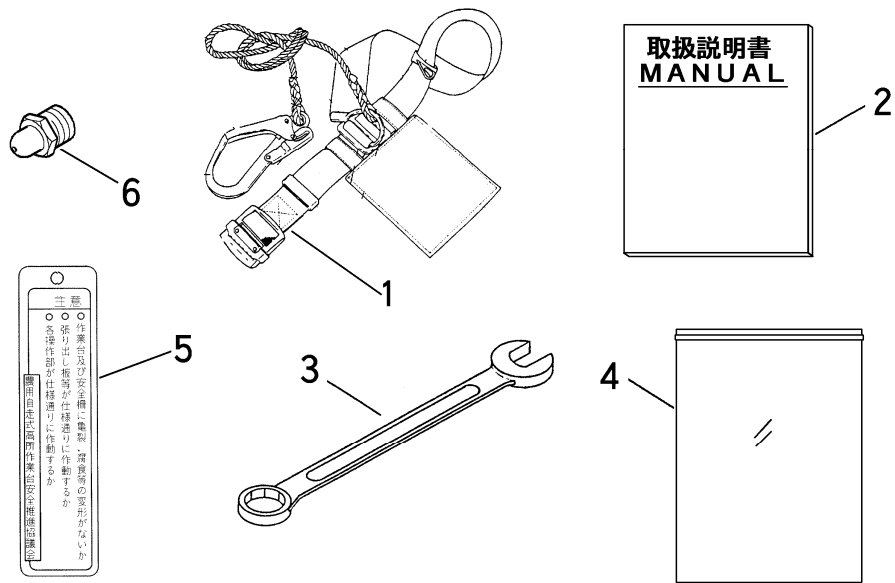
見出 NO.	部品番号 PART NO.	部品名称 PART NAME	個数 Q'ty	型 寸 DESCRIPTION	適用号機 FROM ~ UP TO SERIAL NO.	備 考 REMARKS
1	5404 5121 000	ア-ム SUPPORT	1			
2	5404 5135 000	ア-ム(2)コソフ SUPPORT	1			
3	5404 5111 000	ハ'-ス SUPPORT	1			
4	5404 5141 000	ハ'ネ SPRING	1			
5	5404 5125 000	シャシ'クピン PIN	2			
6	0350 0161 430	PW WASHER,PLAIN	1	14 x 30 x 3.2		
7	0521 0116 000	Rピン R-PIN	3	16		
8	5404 5116 000	マルウチセン CAP	2			



見出 NO.	部品番号 PART NO.	部品名称	PART NAME	個数 Q'ty	型 寸 DESCRIPTION	適用号機 FROM ~ UP TO SERIAL NO	備 考 REMARKS
1	5404 5121 000	ア-ム	SUPPORT	1			
2	5404 5135 000	ア-ム(2)コンゾ	SUPPORT	1			
3	5404 5131 000	ハ-ス	SUPPORT	1			
4	5404 5141 000	ハネ	SPRING	1			
5	5404 5125 000	シャジクピン	PIN	2			
6	0350 0161 430	PW	WASHER,PLAIN	1	14 x 30 x 3.2		
7	0521 0116 000	Rピン	R-PIN	3	16		
8	5404 5116 000	マルウチセン	CAP	2			



見出 NO.	部品番号 PART NO.	部品名称 PART NAME	個数 Q'ty	型 寸 DESCRIPTION	適用号機 FROM ~ UP TO SERIAL NO.	備 考 REMARKS
S01	5404 600A 000	マークミタ	1	EQUIPMENT		
1	5404 6001 000	スライドラベル	2	MARK		
3	5404 6003 000	ハンソクラベル	1	MARK		
4	5404 6004 000	メIHン	1	MARK		
5	5404 6005 000	チュウイマ-ク(1)	1	MARK		
6	5404 6006 000	チュウイマ-ク(4)	1	MARK		
7	5404 6007 000	チュウイマ-ク(6)	4	MARK		
8	5404 6008 000	SVマ-ク	1	MARK		
9	5404 6011 000	セキサヒヨウジ	1	MARK		
10	5404 6013 000	アンセ'ンマ-ク	1	MARK		
11	5404 6015 000	チュウイマ-ク(2)	2	MARK		
12	5404 6016 000	ケイコクラベル	1	MARK		
13	5404 6017 000	キケンラベル	1	MARK		
14	5404 6021 000	チュウイメIHン	1	MARK		
15	5404 6022 000	クラッチメIHン(A)	1	MARK		
16	5404 6023 000	スコッチラベル	1	MARK		
17	5404 6024 000	スコッチラベル	1	MARK		
18	5404 6026 000	チュウイメIHン	1	MARK		
19	5404 6027 000	サイドクラッチ	2	MARK		
20	5404 6028 000	ジョウショウラベル	2	MARK		
21	5404 6029 000	カコウラベル	2	MARK		
22	5404 6031 000	シトウラベル	2	MARK		
23	5404 6032 000	テイシラベル	2	MARK		
27	3661 5034 000	キャニコム	1	MARK		
28	3421 6036 000	ケイコク	1	MARK		
29	3655 6015 000	ケイコク	1	MARK		
30	3420 5005 000	スタータイリキリ	1	MARK		



見出 NO.	部品番号 PART NO.	部品名称	PART NAME	個数 Q'ty	型 寸 DESCRIPTION	適用号機 FROM ~ UP TO SERIAL NO	備 考 REMARKS
1	5404 6203 000	アンゼンタイ	BELT	1			
2	5404 6204 000	トリアツカイセツメイシヨ	MANUAL	1			
3	0990 3000 036	スパナ	WRENCH	1			
4	3544 7003 000	バッグ	BAG	1			
5	5404 6205 000	キーホルダー	MARK	1			
6	3544 7002 000	グリースニップル	NIPPLE, GREASE	1	M10 P=1.25		ローラーグリスアップ用