

P A R T S L I S T

CG 8 1

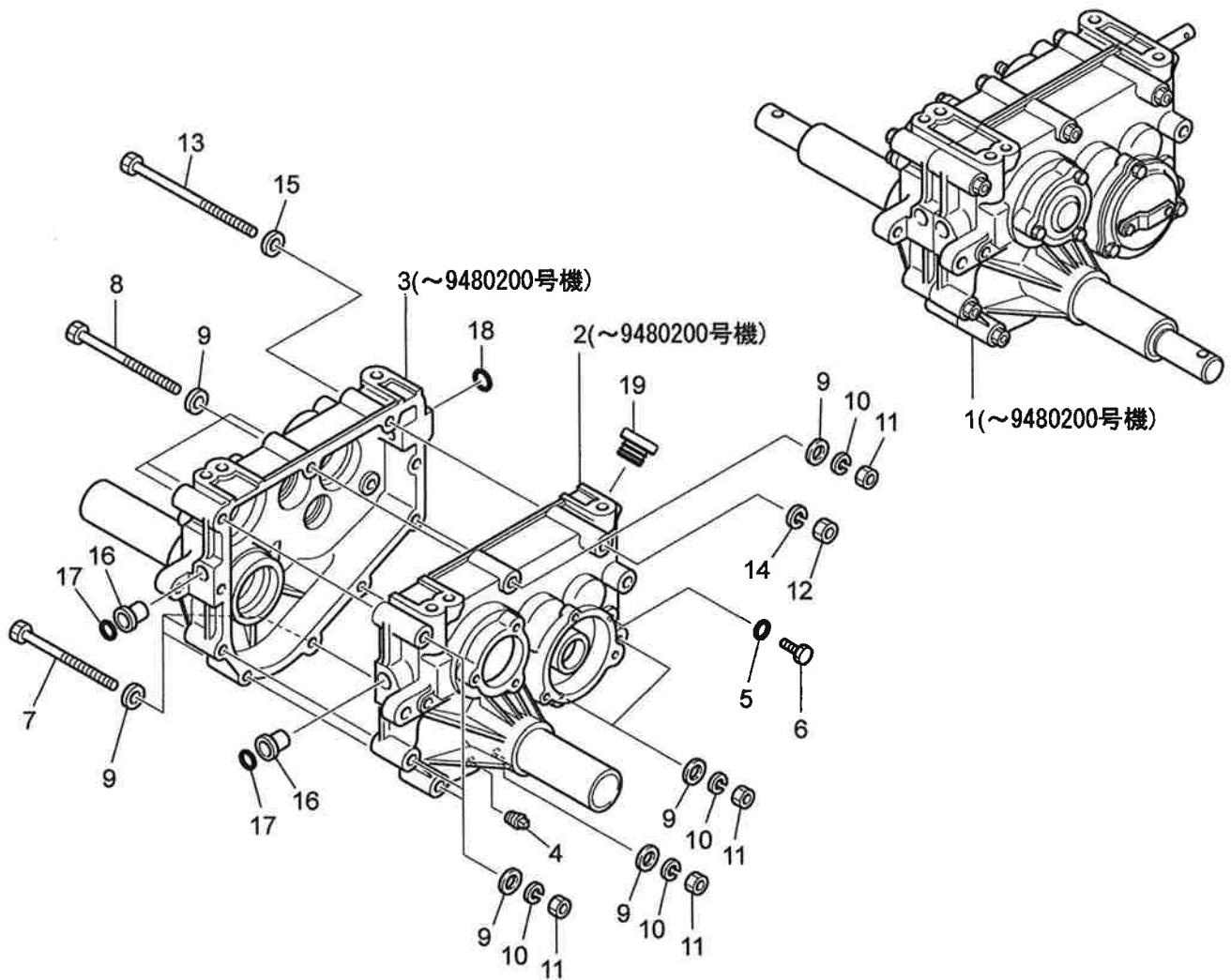
ご注文の際は部品番号の前に **ZA** をご記入下さい。



目 次

見出しNo		ページNo
1.	ギヤーボックス関係 (その1)	1
1.	ギヤーボックス関係 (その1-1)	1-1
1.	ギヤーボックス関係 (その2)	2
1.	ギヤーボックス関係 (その3)	3
1.	ギヤーボックス関係 (その4)	4
1.	ギヤーボックス関係 (その5)	5
1.	ギヤーボックス関係 (その5-1)	5-1
2.	フレーム関係 (その1)	6
2.	フレーム関係 (その2)	7
3.	走行装置関係 (その1)	8
3.	走行装置関係 (その2)	9
4.	エンジン関係	10
5.	伝導関係 (その1)	11
5.	伝導関係 (その2)	12
6.	ハンマーナイフ関係 (その1)	13
6.	ハンマーナイフ関係 (その2)	14
6.	ハンマーナイフ関係 (その3)	15
6.	ハンマーナイフ関係 (その4)	16
6.	ハンマーナイフ関係 (その5)	17
6.	ハンマーナイフ関係 (その6)	18
6.	ハンマーナイフ関係 (その7)	19
7.	操作関係 (その1)	20
7.	操作関係 (その2)	21
7.	操作関係 (その2)	22
7.	操作関係 (その3)	23
7.	操作関係 (その4)	24
7.	操作関係 (その5)	25
7.	操作関係 (オプション)	26
8.	ラベル関係 (その1)	27
8.	ラベル関係 (その2)	28
9.	付帯品関係	29
10.	配線図	30

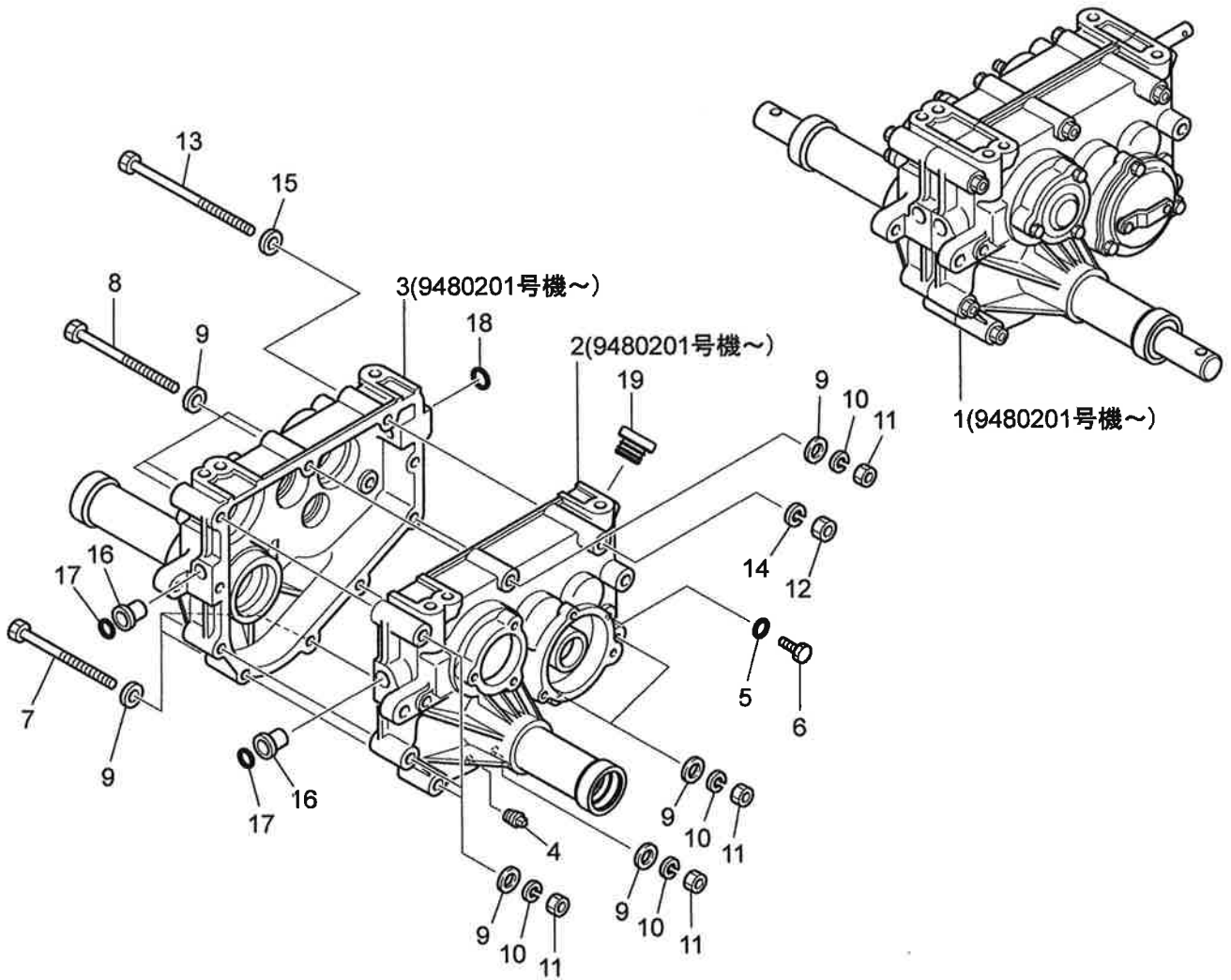
1. ギヤボックス関係 (その1)



符号	部品コード	部品名称	個数	備考	小売単価
1	0630-100-200-0	T/M(RX-650)	1	~9480200号機	
2	0337-110-200-0	ギヤケース(L)COMP	1	~9480200号機	
3	0337-110-210-0	ギヤケース(R)COMP	1	~9480200号機	
4	3614-101-005-0A	アタマツキプラグ	1		
5	V720-101-900-6	リング	1	P6	
6	V200-260-601-0	ホルト	1	M6X10	
7	V201-260-809-0	コガタホルト	3	M8X90	
8	V201-260-811-5	コガタホルト	5	M8X115	
9	V411-260-008-0	ミガキザガネ	16	8	
10	V401-160-008-0	S.W	8	8	
11	V304-260-008-0	コガタナツト	8	2シユ M8	
12	V304-260-010-0	コガタナツト	1	2シユ M10	
13	V201-261-016-0	コガタホルト	1	M10X160	
14	V401-160-010-0	S.W	1	10	
15	V411-260-010-0	ミガキザガネ	1	10	
16	3740-111-030-0	ブツシロツト [®] メタル	2		
17	V720-101-901-0	リング	2	P10	
18	V720-102-401-6	リング	1	P16	
19	1394-220-012-0	キユウユフタ	1		

>符号1は、(その1)符号2~(その5)符号5を含む。

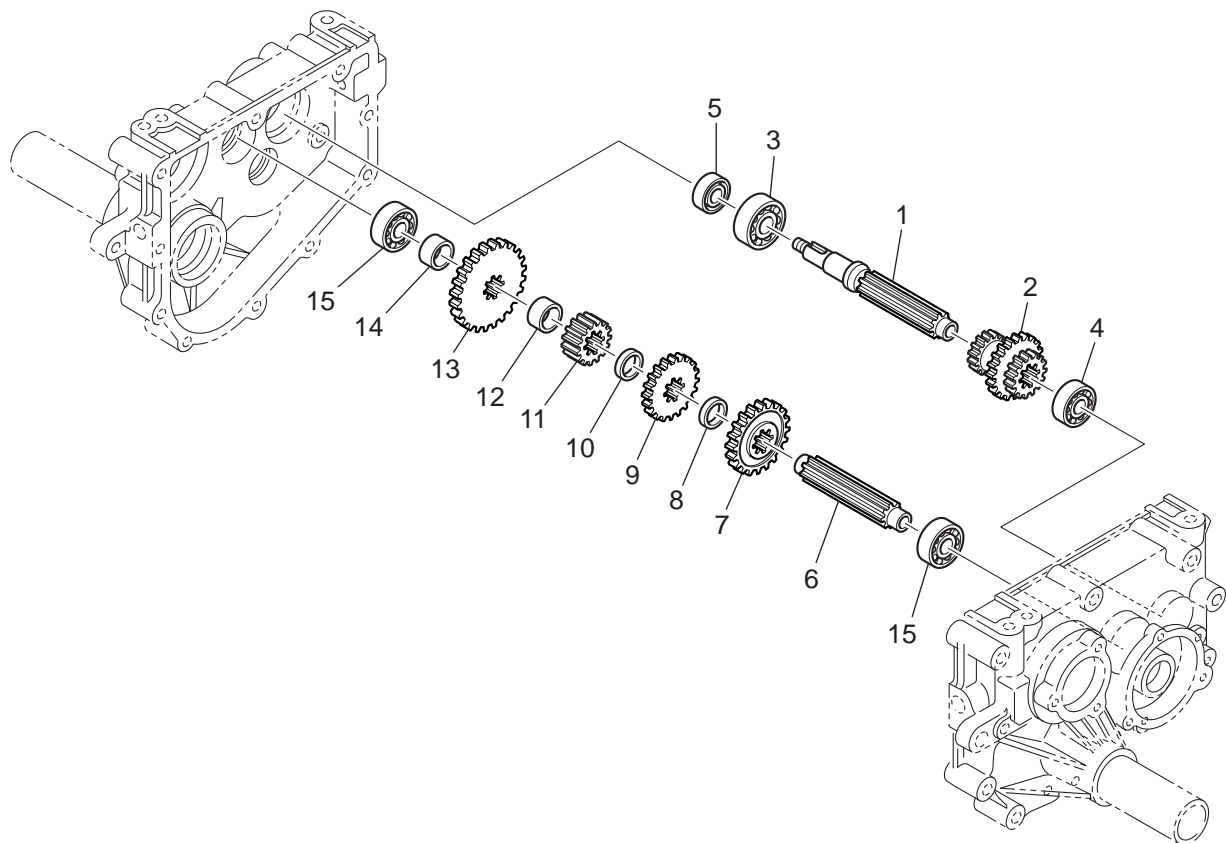
1. ギヤボックス関係 (その1-1)



符号	部品コード	部品名称	個数	備考	小売単価
1	0630-180-200-1D	T/M(RX-651)	1	9480201号機～	
2	0630-180-410-0	キヤケース(L)COMP	1	9480201号機～	
3	0630-180-430-0	キヤケース(R)COMP	1	9480201号機～	
4	3614-101-005-0A	アタマツキプラグ	1		
5	V720-101-900-6	リング	1	P6	
6	V200-260-601-0	ホルト	1	M6X10	
7	V201-260-809-0	コガタホルト	3	M8X90	
8	V201-260-811-5	コガタホルト	5	M8X115	
9	V411-260-008-0	ミカキサガネ	16	8	
10	V401-160-008-0	S.W	8	8	
11	V304-260-008-0	コガタナツ	8	2シユ M8	
12	V304-260-010-0	コガタナツ	1	2シユ M10	
13	V201-261-016-0	コガタホルト	1	M10X160	
14	V401-160-010-0	S.W	1	10	
15	V411-260-010-0	ミカキサガネ	1	10	
16	3740-111-030-0	プッシュロッドメタル	2		
17	V720-101-901-0	リング	2	P10	
18	V720-102-401-6	リング	1	P16	
19	1394-220-012-0	キユウユフタ	1		

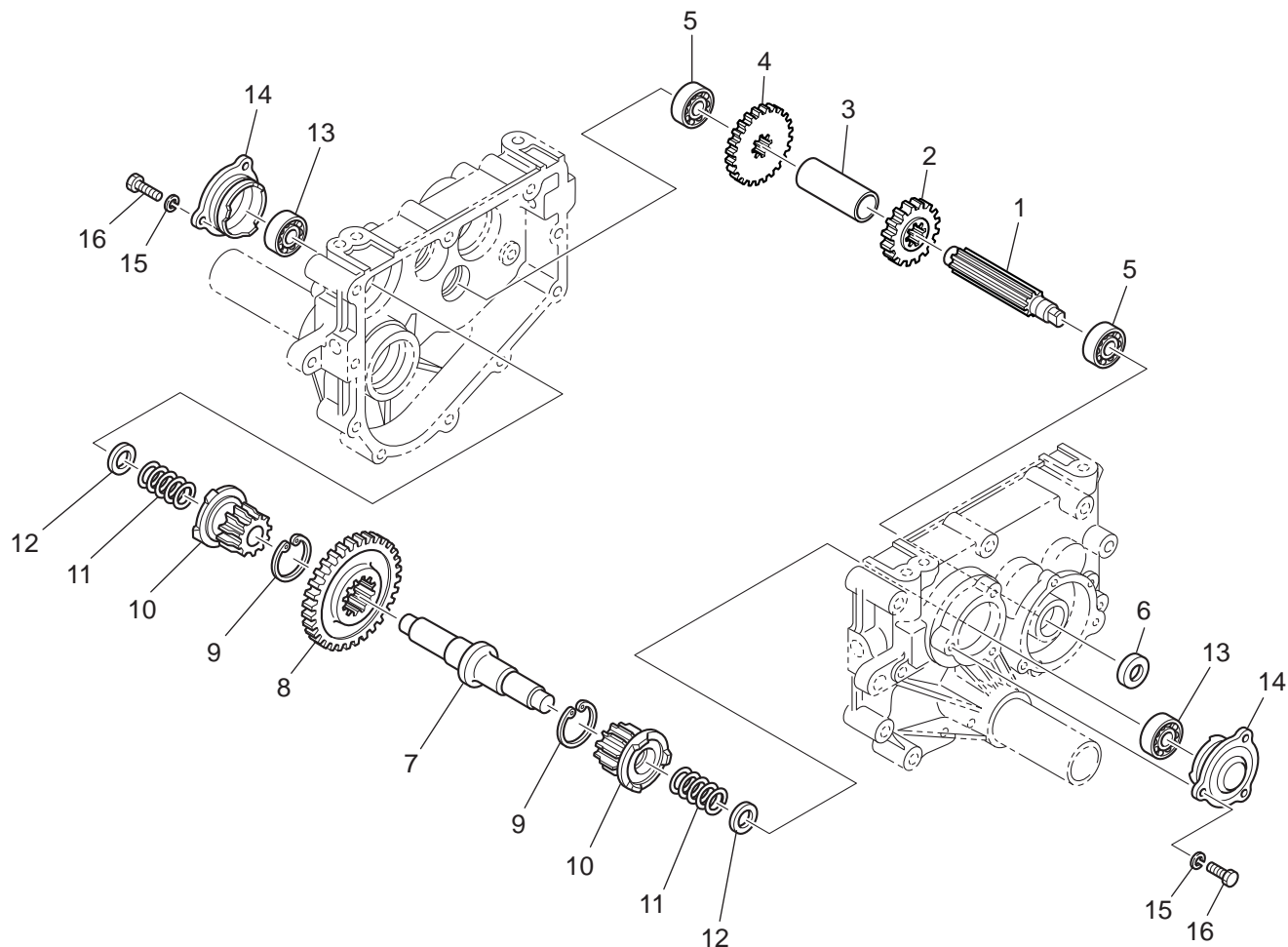
>符号1は、(その1)符号2～(その5)符号5を含む。

1. ギヤボックス関係 (その2)



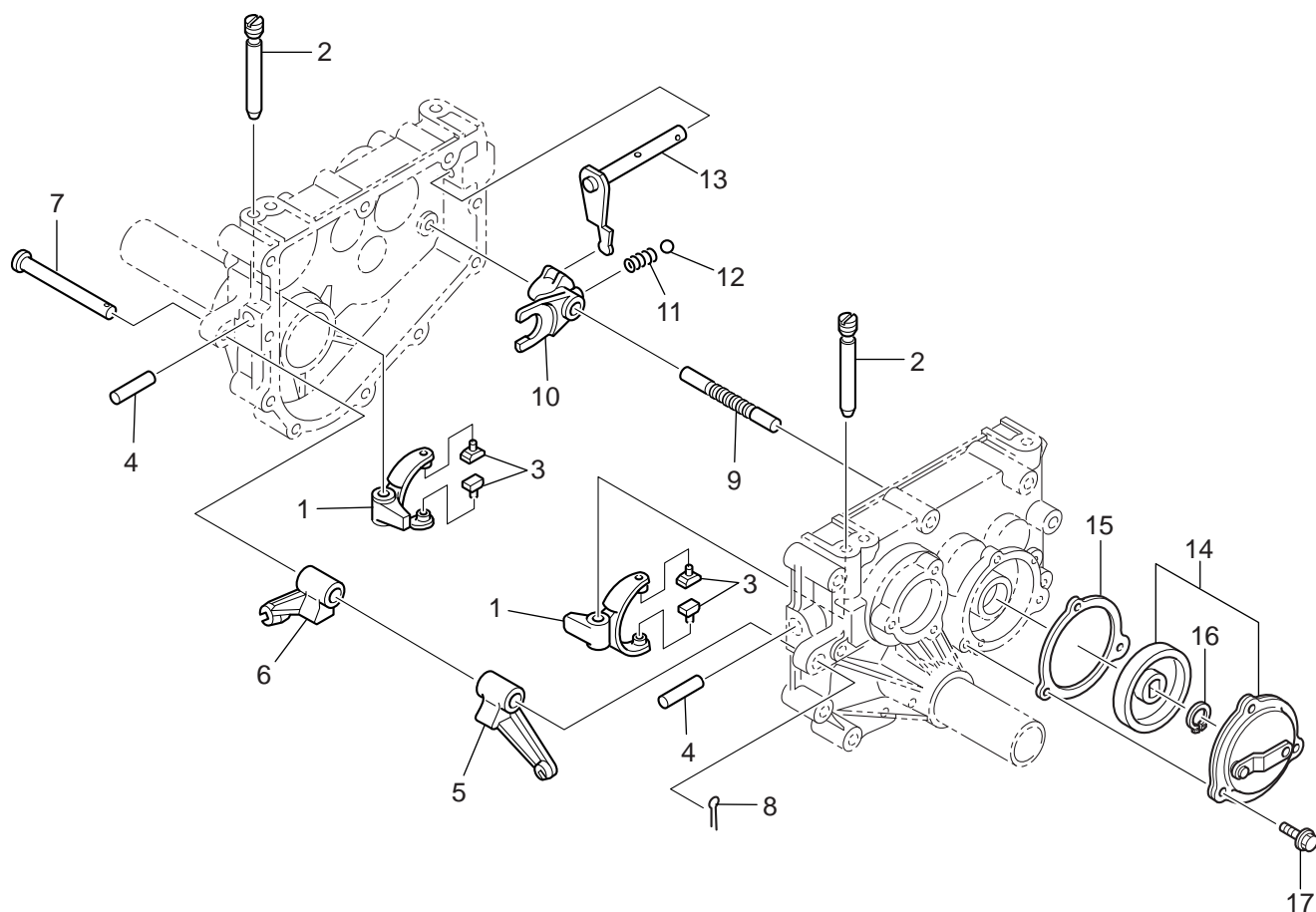
符号	部品コード	部品名称	個数	備考
1	0337-110-015-0B	ニューリョクシク(A)	1	
2	0630-110-011-1A	チェンジギヤ(RX)	1	
3	V600-110-630-3	R.B.B	6303	1
4	V600-110-620-2	R.B.B	6202	1
5	V744-117-350-8	オイルシール	TC17358	1
6	0337-110-017-0A	カウンタシャフト(A)	1	
7	0630-110-012-0	ギヤ(C-42)	1	
8	0630-110-013-0A	カラ- (15)	1	
9	0630-110-014-0A	ギヤ(C-33)	1	
10	0630-110-015-0	カラ- (5.9)	1	
11	0337-110-019-0A	カウンタギヤ10(A)	1	
12	0630-110-016-0	カラ- (13.9)	1	
13	0630-110-017-1A	ギヤ(C-52)	1	
14	0630-110-018-0	カラ- (13.4)	1	
15	V600-110-620-3	R.B.B	6203	2

1. ギヤボックス関係 (その3)



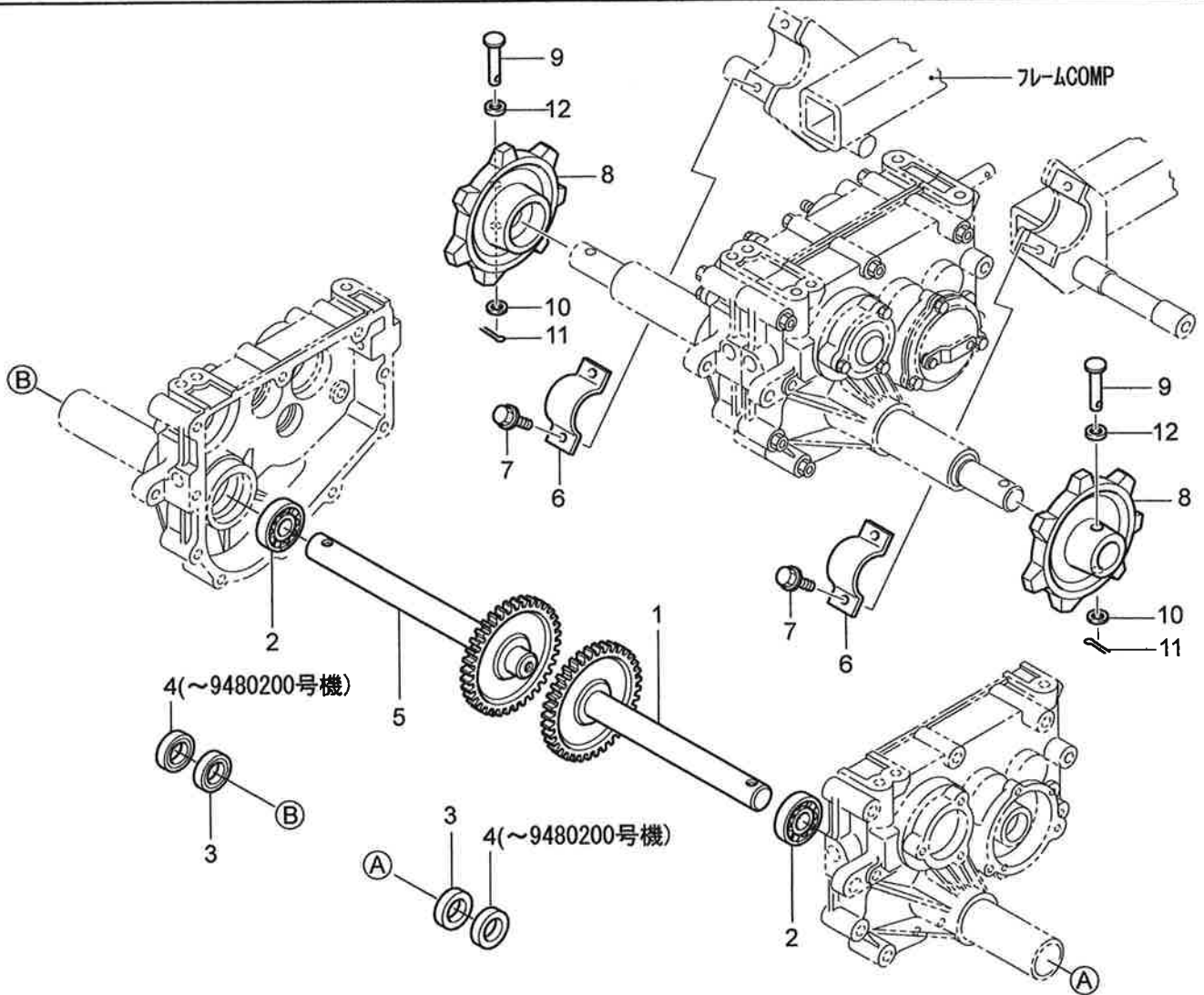
符号	部品コード	部品名称	個数	備考
1	0337-110-024-0A	バックカウンタシャフト(A)	1	
2	0630-110-019-0	ギヤ(R-35)	1	
3	0630-110-021-0	カラ(74.1)	1	
4	0630-110-022-2B	ギヤ(R-50)	1	
5	V600-110-620-2	R.B.B	6202	2
6	V744-115-300-7	オイルシール	TC15307	1
7	0317-110-012-1A	サイドクラッチシャフト(195)	1	
8	0317-110-013-1	センターギヤ(195)	1	
9	V705-140-037-0	Cガタメワ(アナ)	37	2
10	0337-110-012-0	クラッチギヤ(250)	2	2
11	3740-111-023-0A	ソウコウクラッチスプリング	2	
12	3740-111-024-0	ソウコウクラッチスプリングウケ	2	
13	V600-110-620-3	R.B.B	6203	2
14	0317-110-015-0A	プレーキメタル	2	
15	V401-160-008-0	S.W	8	6
16	3737-111-031-0	コガタホルト(シロツク)	M8X22	6

1. ギヤボックス関係 (その4)



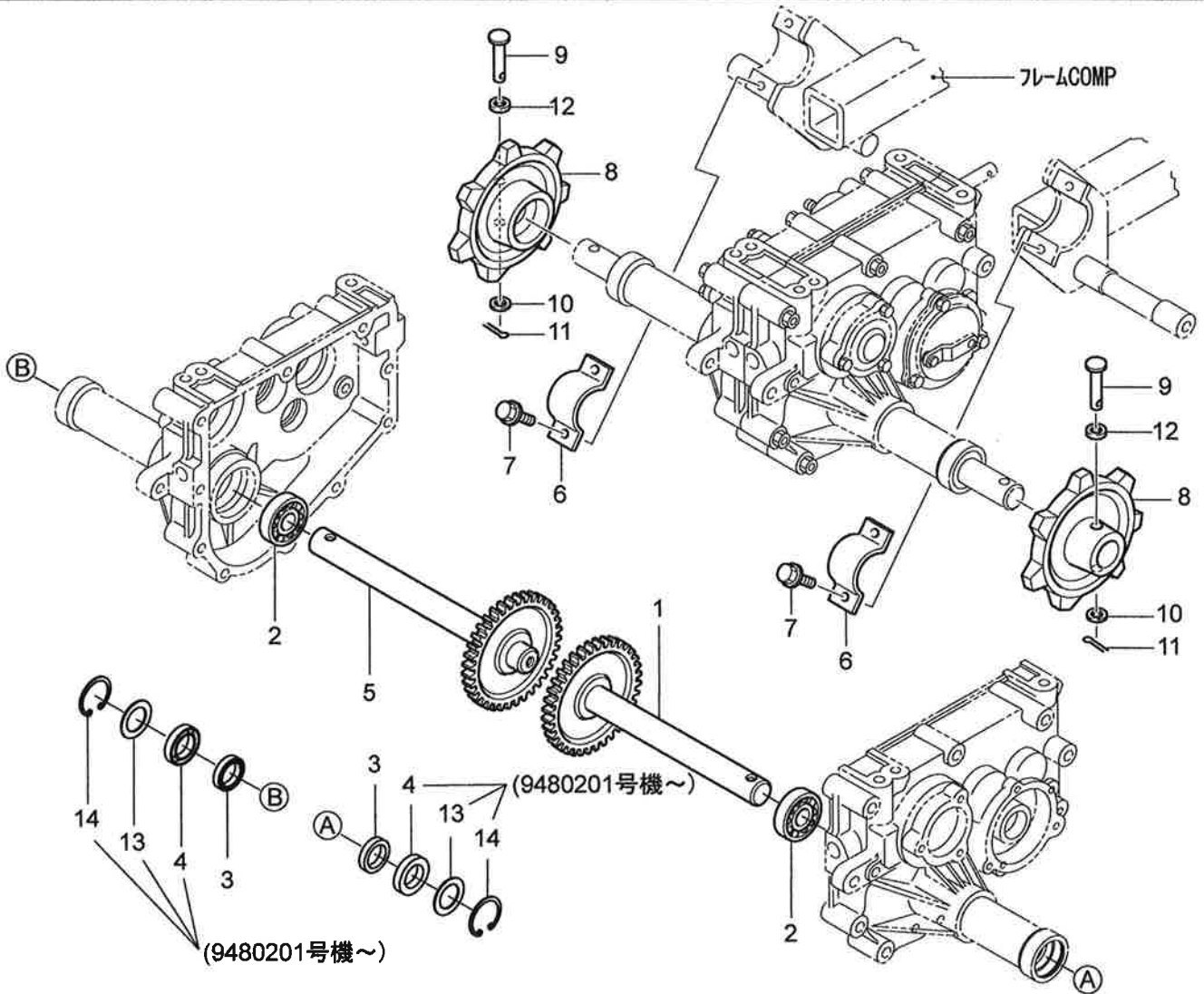
符号	部品コード	部品名称	個数	備考
1	3100-107-001-0	ソウコウシフターアーム	2	
2	0343-110-014-0A	ソウコウシフターアームピン	2	
3	2703-101-020-0	シフタカラー	4	
4	3740-111-029-0	サイドクラッチプッシュロッド	2	
5	0472-110-012-0	サイドクラッチアーム(L)	1	
6	0472-110-013-0	サイドクラッチアーム(R)	1	
7	3517-501-002-1A	クラッチガイドピン	1	
8	V500-103-002-0	ワリピン	1	3X20
9	0630-110-023-0	チェンジシフトロッド(RX)	1	
10	0630-110-024-0	チェンジシフト(RX)	1	
11	1122-231-016-0B	スプリング(HC020)	1	
12	V682-200-000-8	スチールボール	1	28キュー 1/4
13	0337-110-400-0	チェンジアーム(A)COMP	1	
14	0337-110-500-1A	ブレーキ(62)ASSY	1	
15	0337-110-051-1A	ブレーキパッキン	1	
16	V704-140-014-0	Cガ外メワ(シク)	1	14
17	V211-260-802-0	コガタボルト(S)	3	M8X20

1. ギヤボックス関係 (その5)



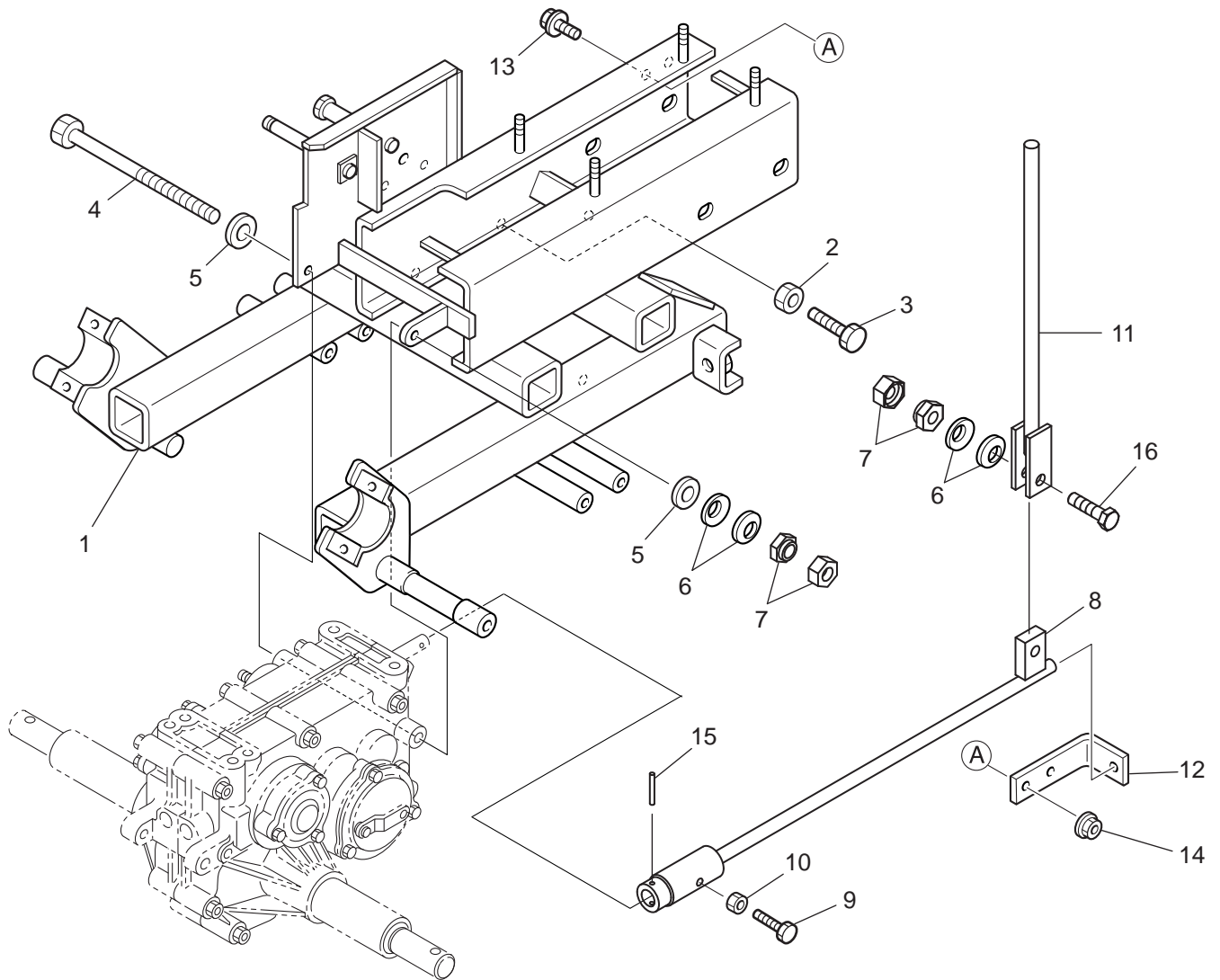
符号	部品コード	部品名称	個数	備考	小売単価
1	0337-111-200-0	ホイルシャフト(L)COMP	1		
2	V600-110-620-5	R.B.B	2		6205
3	V744-125-350-7	オイルシール	2		TC25357
4	V742-125-350-5	オイルシール	2	~9480200号機	VC25355
5	0337-111-210-0	ホイルシャフト(R)COMP	1		
6	0331-210-213-1A	パイプウケガネ	2		
7	V211-261-002-5	コガタホルト(S)	4		M10X25
8	0383-131-011-0	スプロケット(7X60)	2		
9	0317-120-012-0	ピン(10X54)	2		
10	V411-260-010-0	ミガキザガネ	2		10
11	V500-762-501-5	ワリピン	2		2.5X15
12	8935-001-062-0	メタルザガネ	2		

1. ギヤボックス関係 (その5-1)



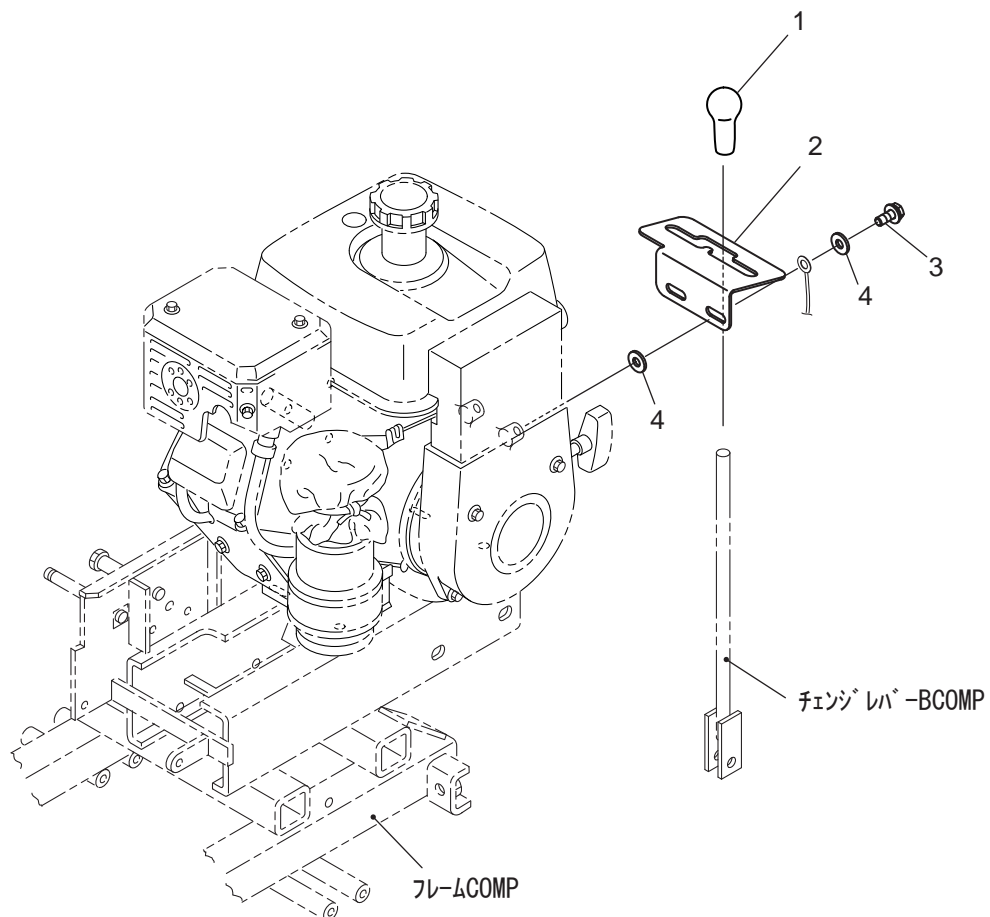
符号	部品コード	部品名称	個数	備考	小売単価
1	0337-111-200-0	ホイルシャフト(L)COMP	1		
2	V600-110-620-5	R.B.B	2		6205
3	V744-125-350-7	オイルシール	2		TC25357
4	V744-125-400-8	オイルシール	2	9480201号機~	TC25408
5	0337-111-210-0	ホイルシャフト(R)COMP	1		
6	0331-210-213-1A	パイプウケガネ	2		
7	V211-261-002-5	コガタホルト(S)	4		M10X25
8	0383-131-011-0	スプロケット(7X60)	2		
9	0317-120-012-0	ピン(10X54)	2		
10	V411-260-010-0	ミガキサガネ	2		10
11	V500-762-501-5	ワリピン	2		2.5X15
12	8935-001-062-0	メタルサガネ	2		
13	0672-785-026-0	サガネ(26X40X1.2)	2	9480201号機~	
14	V705-140-040-0	Cガ外メワ(アナ)	2	9480201号機~	40

2. フレーム関係 (その1)



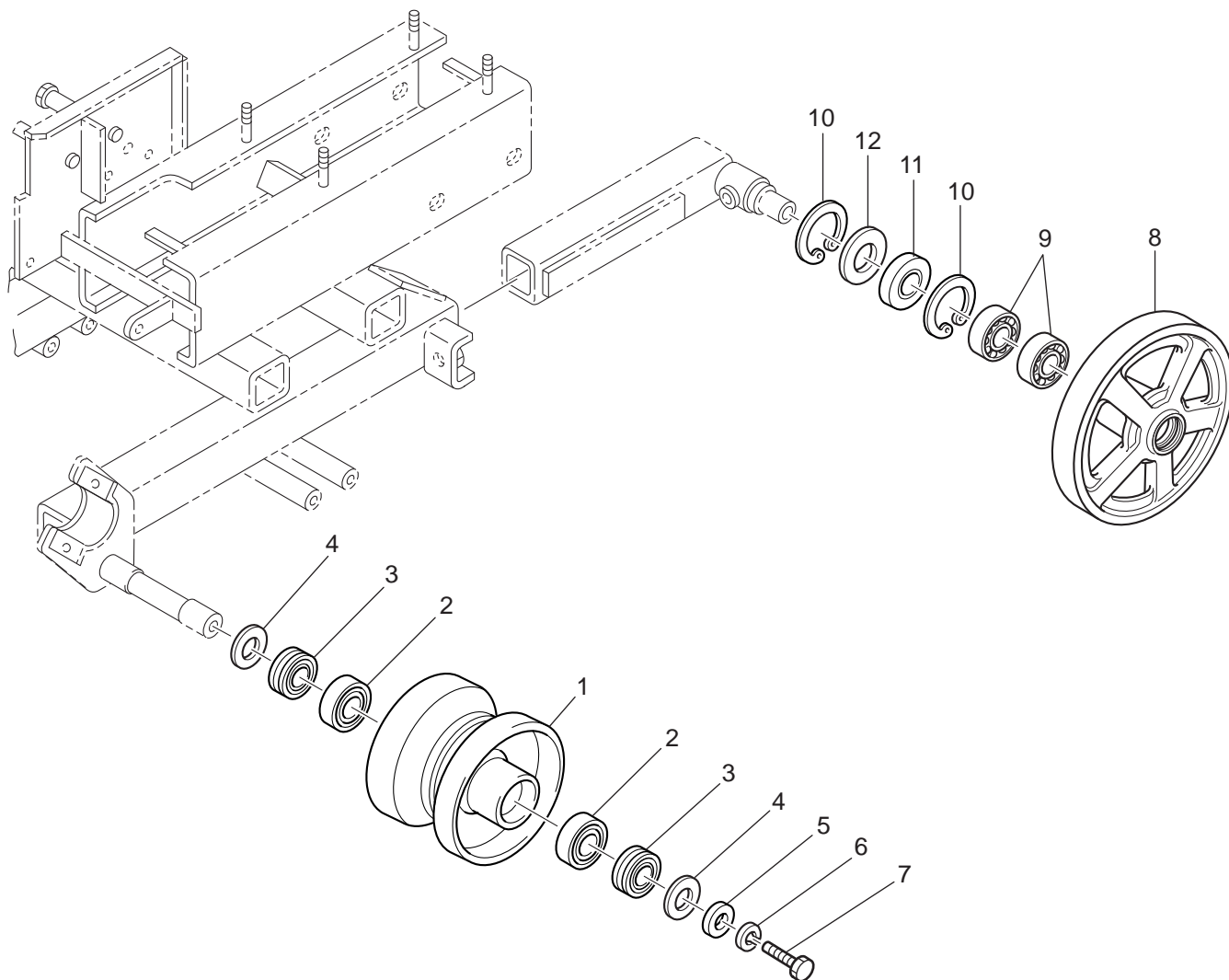
符号	部品コード	部品名称	個数	備考
1	0630-210-200-4E	フレーム(RX-650)COMP	1	
2	V304-260-008-0	コガタナット	2シユ M8	4
3	V201-700-802-5	コガタホルト	M8X25	4
4	V201-261-017-0	コガタホルト	M10X170	1
5	V411-260-010-0	ミガキサガネ	10	2
6	3911-550-015-0A	サラハネ(10)		4
7	0630-610-014-0	ハードロックナット(M10)		2
8	0630-230-200-3C	チェンジレバーCOMP		1
9	4175-402-004-0	プーリセットホルト		1
10	V304-260-008-0	コガタナット	2シユ M8	1
11	0630-230-210-0	チェンジレバー(B)COMP		1
12	0630-230-011-0	チェンジロッドウケ	32X4.5	1
13	V211-360-802-5	コガタホルト(SP)	M8X25	2
14	V363-260-008-0	コガタサラハネツキナット	2シユ M8	2
15	V580-140-402-8	スプリングピン(W)	4X28	1
16	0630-610-013-0A	ナイフセットホルト(M10X36)		1

2. フレーム関係 (その2)



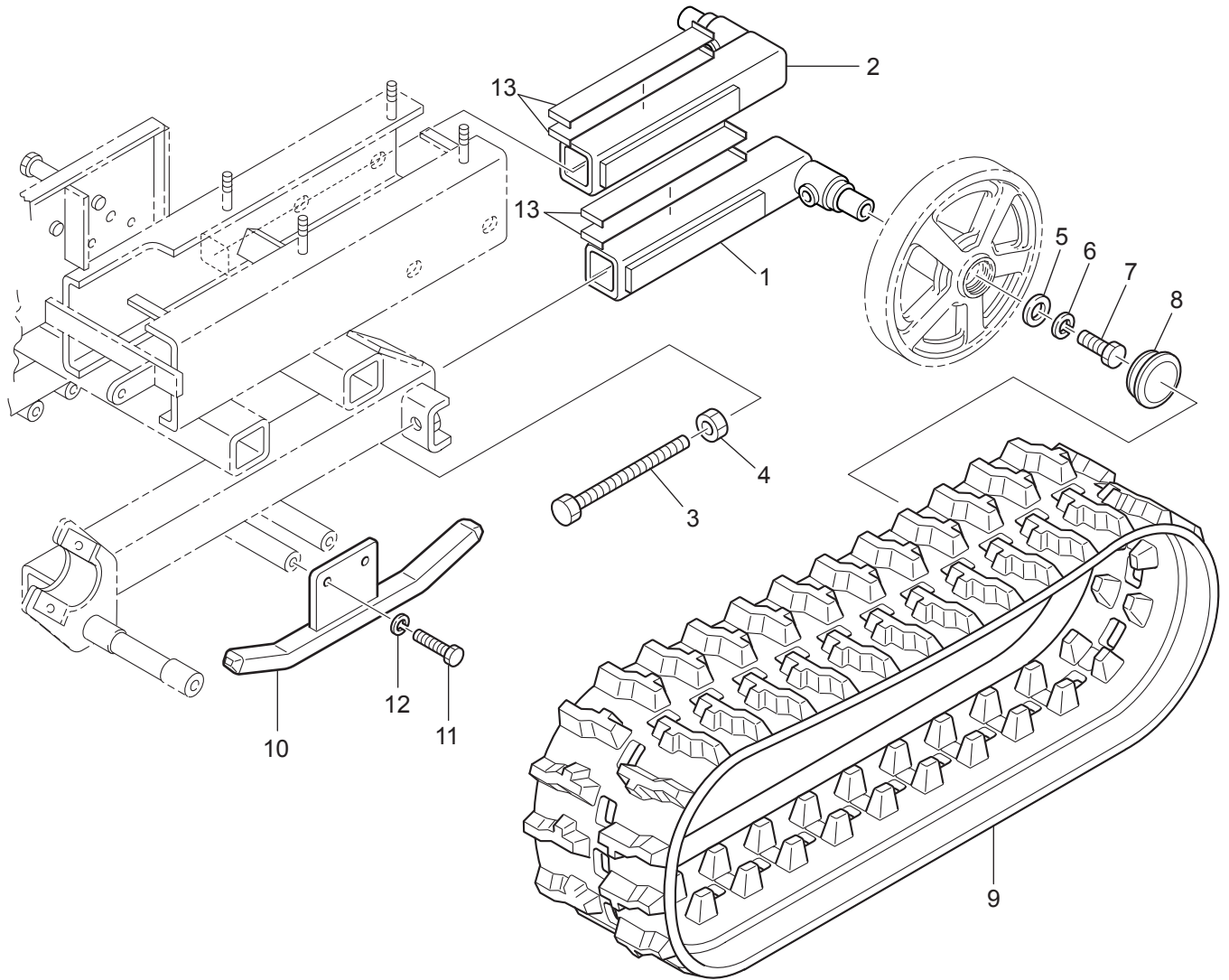
符号	部品コード	部品名称	個数	備考
1	3517-105-004-0	レバ-ニギリ	1	
2	0630-230-012-0	チェンジガイド	1	
3	8935-056-025-0	リンク(20)	4	
4	V211-360-802-0	コガタホルト(SP)	2	M8X20

3. 走行装置関係 (その1)



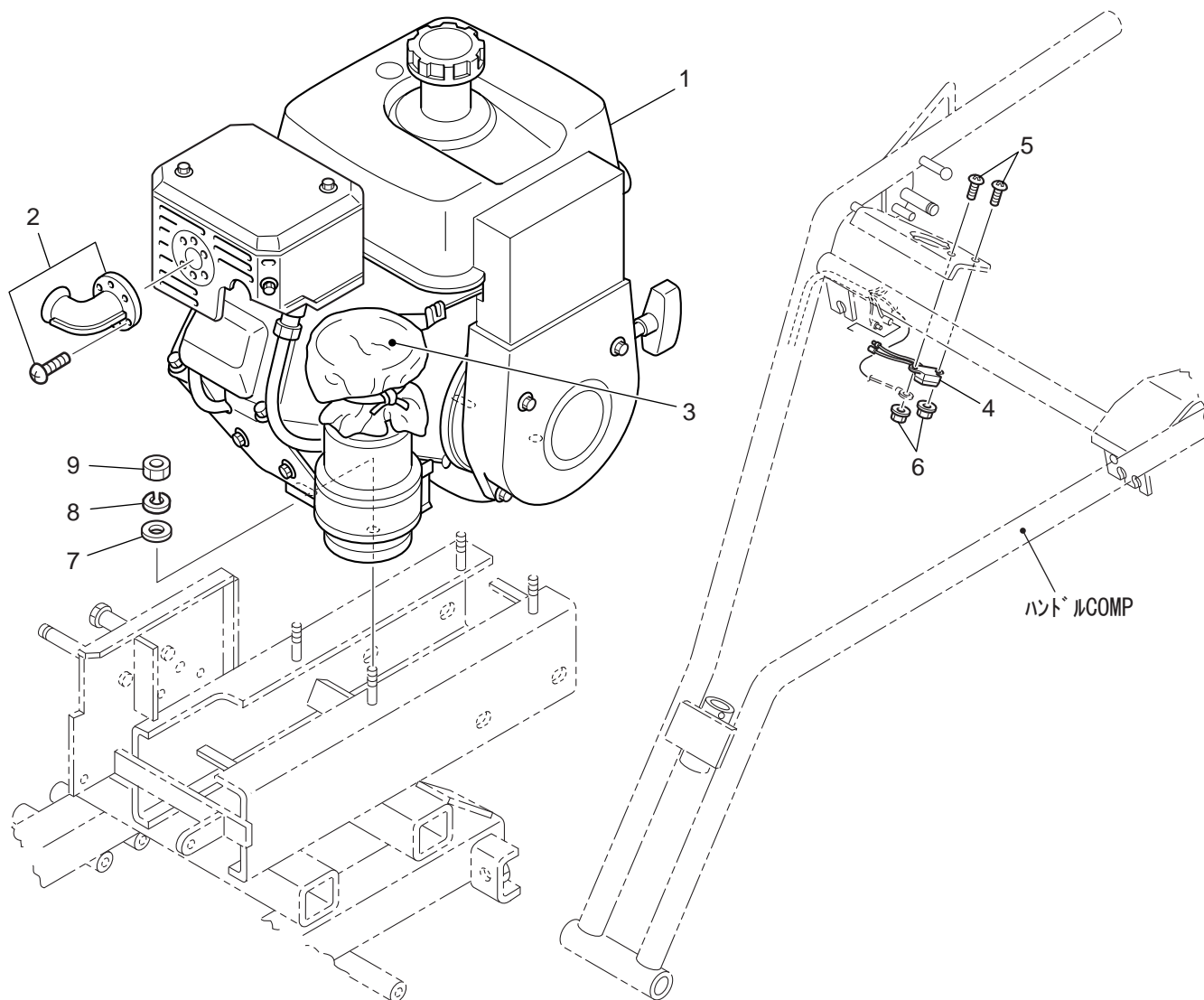
符号	部品コード	部品名称	個数	備考
1	0383-311-200-0A	ローラ(135X115.4)COMP	2	
2	V600-110-620-4	R.B.B	6204	4
3	0376-310-011-0	オイルシール(20X47X10)	4	
4	0374-310-014-0	ダストカバー(20X47X5)	4	
5	3768-361-029-0	ロータキヤトメサガネ	2	
6	V401-160-010-0	S.W	10	2
7	V203-461-002-0	コガタホルト(ホソメ)	M10X1.25X20	2 9T
8	0331-330-011-2B	アイドルローラ(200)	2	
9	V600-110-600-4	R.B.B	6004	4
10	V705-140-042-0	Cガタメワ(アナ)	42	4
11	V744-125-420-8	オイルシール	TC25428	2
12	3051-201-009-0	ホウジンシール(25)		2

3. 走行装置関係 (その2)



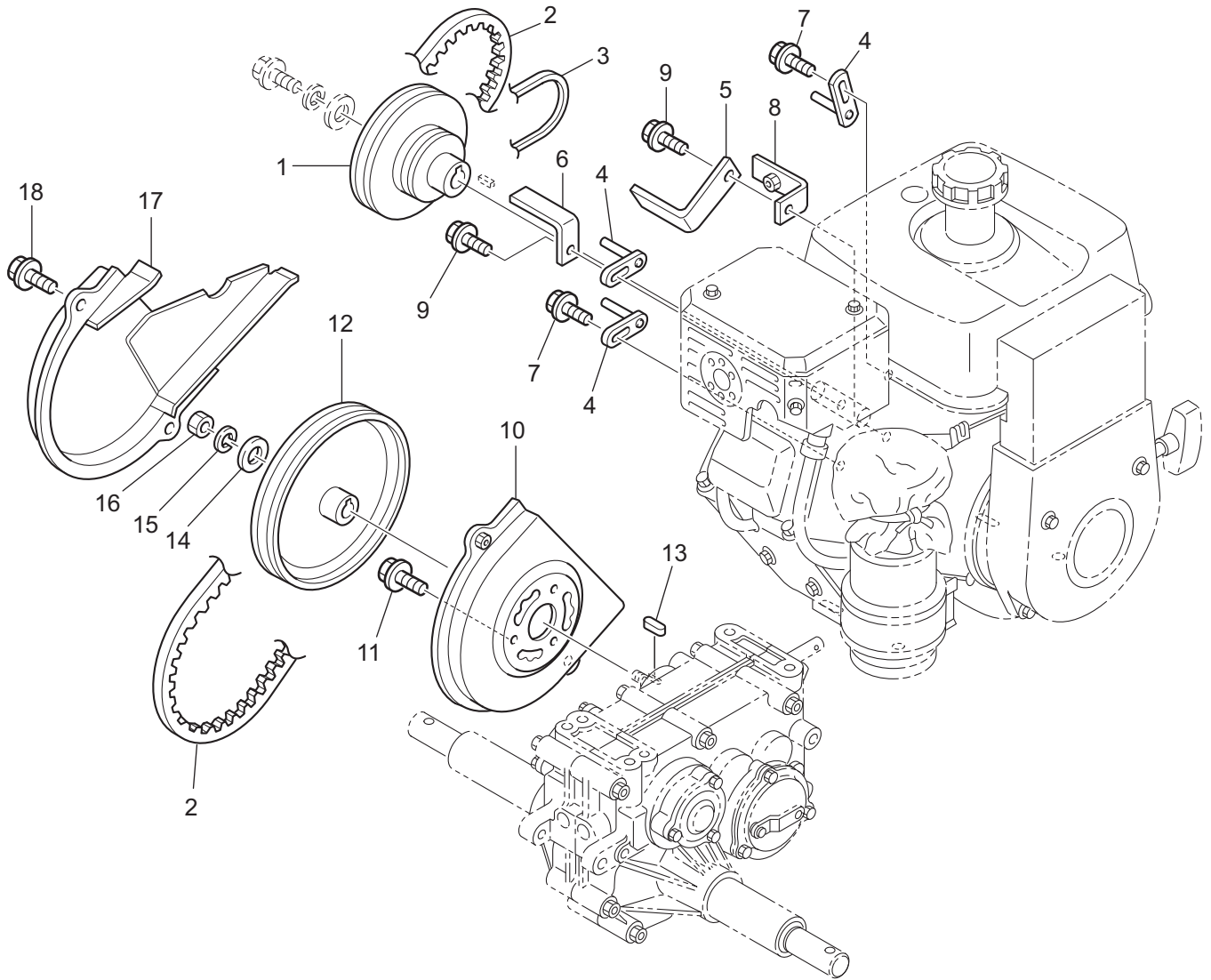
符号	部品コード	部品名称	個数	備考
1	0630-340-200-2B	アイドルローアーム(L)COMP	1	
2	0630-340-210-2B	アイドルローアーム(R)COMP	1	
3	0342-340-012-0	アイドルセットホルト	2	
4	V303-260-016-0	コガタナツト	2	M16
5	4203-530-024-0	ワツシヤ(8X28X4.5)	2	
6	V401-160-008-0	S.W	2	8
7	3737-111-031-0	コガタホルト(シ-ロック)	2	M8X22
8	2703-501-018-0A	ウエコミカンキヤツプ	2	
9	0630-350-011-0A	クローラ	2	
10	0630-360-200-0	クローラガイド(RX)COMP	2	
11	V201-461-003-0	コガタホルト	4	9T M10X30
12	V401-160-010-0	S.W	4	10
13	0630-340-011-0	アイドルテンションシム	4	

4. エンジン関係



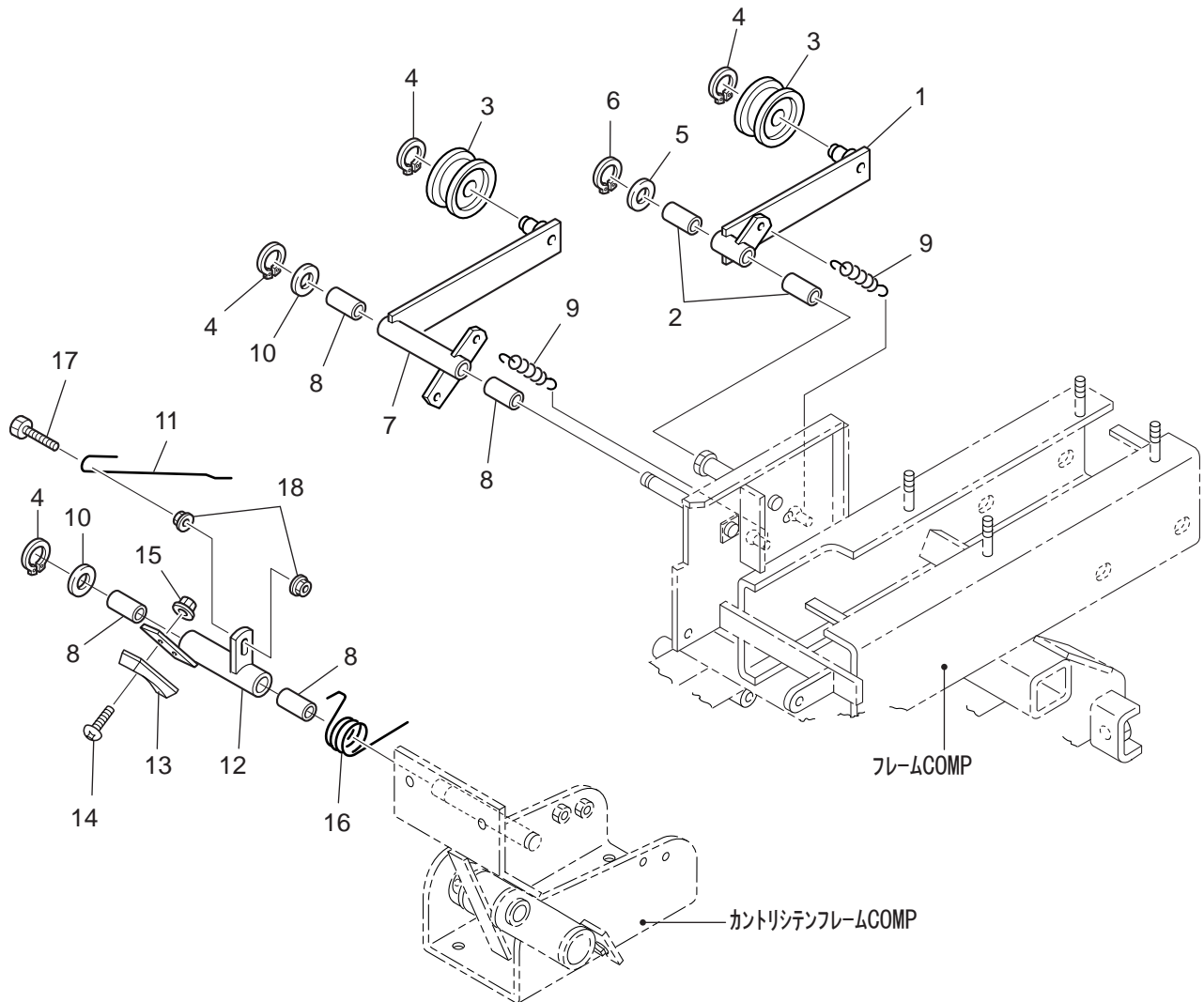
符号	部品コード	部品名称	個数	備考
1	0630-410-300-0	ミツビシGB290PN-428	1	
2	0630-410-230-0	テールパイプ(ピストキ)	1	エンジン同梱KM50026AA
3	0630-410-210-0	スクリーン	1	エンジン同梱KA90102AA
4	0630-410-220-0	SSUユニット	1	エンジン同梱KE34004AA
5	V111-165-001-0	プラスナベコネジ	M5X10	2
6	V360-260-005-0	サラハネツキナット	M5	2
7	V411-260-010-0	ミガキサガネ	10	4
8	V401-160-010-0	S.W	10	4
9	V303-260-010-0	コガタナット	M10	4

5. 伝導関係 (その1)



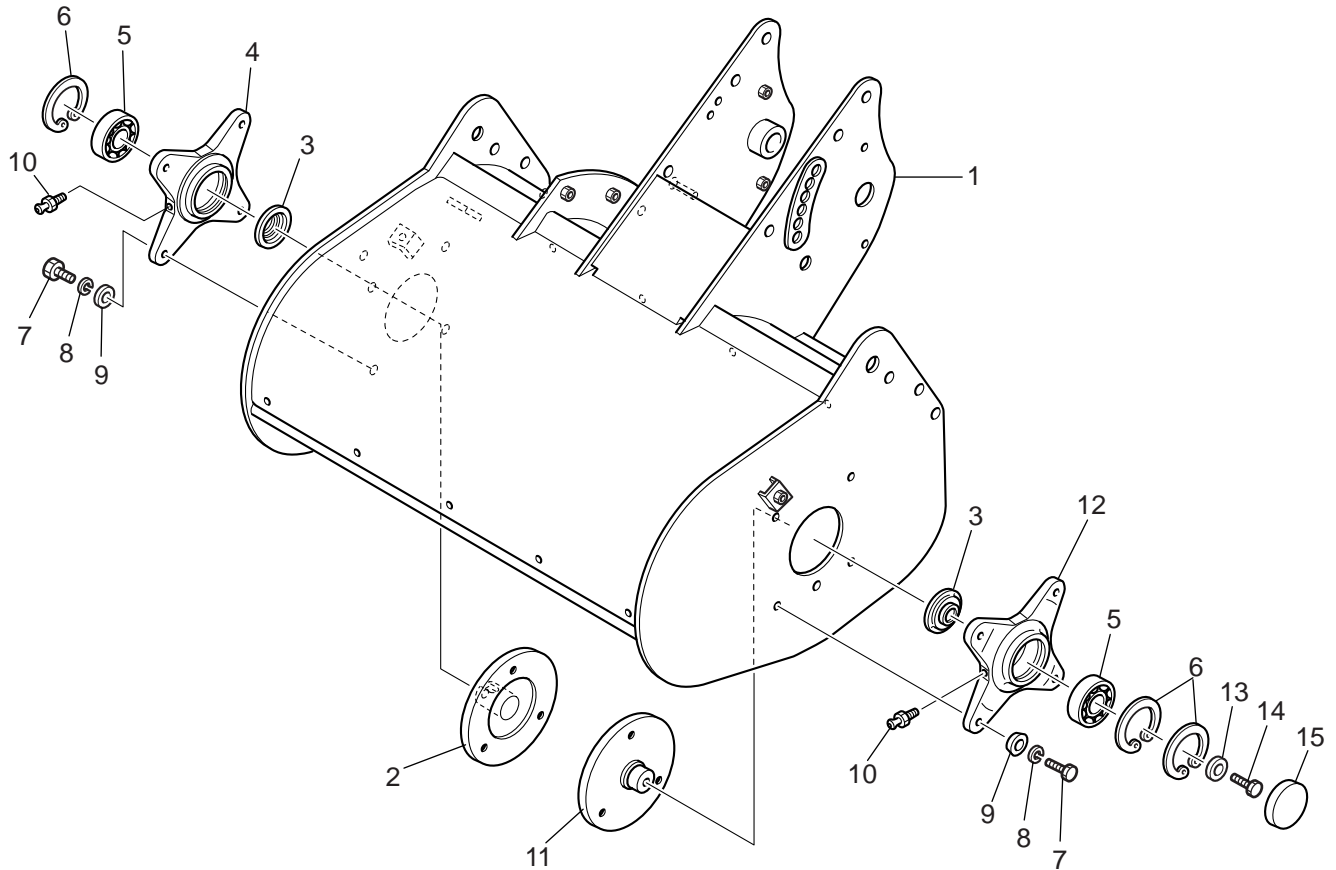
符号	部品コード	部品名称	個数	備考
1	0630-510-011-0	Eﾌﾟｰﾘ(RX)	1	
2	0630-510-012-1A	ｺﾞｸﾞﾊﾞﾙ(SA52HP4)	1	走行用
3	0630-510-013-0	Vﾊﾞﾙ(W 800SB58)	1	刈刃用
4	0385-510-210-0	ﾊﾞﾙｽﾄｯﾊﾟCOMP	3	
5	0630-510-014-0	ﾊﾞﾙｽﾄｯﾊﾟ(ｼﾀ)	1	
6	0630-510-015-0	ﾊﾞﾙｽﾄｯﾊﾟ(ｳ)	1	
7	V211-360-802-0	ｺｶﾞﾞﾙ(SP)	2	M 8X20
8	0630-510-210-0	ﾊﾞﾙｶﾊﾞｰﾄﾘｯｸCOMP	1	
9	V211-360-802-5	ｺｶﾞﾞﾙ(SP)	2	M 8X25
10	0630-510-220-0	Mﾌﾟｰﾘｶﾊﾞｰ(ｳ)COMP	1	
11	V211-360-801-6	ｺｶﾞﾞﾙ(SP)	3	M 8X16
12	0317-510-210-0	ﾐｯｼｮﾝﾌﾟｰﾘCOMP	1	
13	8935-013-015-0	ｶｯﾌﾟﾘﾝｸﾞｷ	1	
14	8935-001-062-0	ﾒﾀﾙｻﾞﾞﾈ	1	
15	V401-160-010-0	S W	1	10
16	V300-260-010-0	ﾅｯﾄ	1	M 10
17	0630-510-230-0	Mﾌﾟｰﾘｶﾊﾞｰ(ﾌﾞ)COMP	1	
18	V211-360-801-6	ｺｶﾞﾞﾙ(SP)	2	M 8X16

5. 伝導関係 (その2)



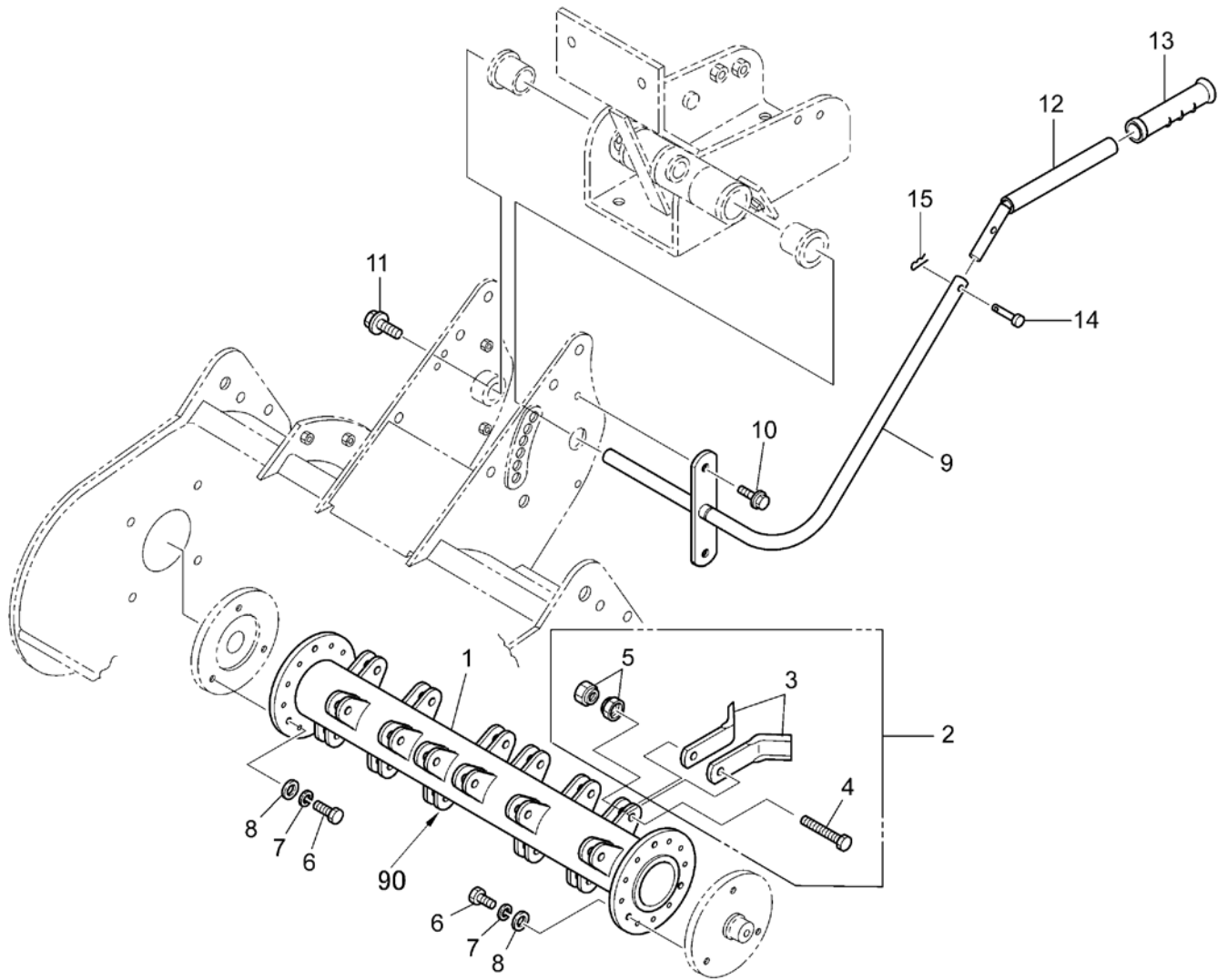
符号	部品コード	部品名称	個数	備考
1	0630-520-200-1A	ソウコウテンションアームCOMP	1	
2	1394-221-202-0	ブッシュ(12X14X15)	2	
3	8935-004-026-0	カウンタテンションプーリ	2	
4	V704-140-015-0	Cガ`外メワ(ジク)	15	4
5	V411-260-012-0	ミガ`キサ`ガネ	12	1
6	V704-140-012-0	Cガ`外メワ(ジク)	12	1
7	0630-520-210-1A	カウンタテンションアームCOMP	1	
8	3768-311-009-0A	ジト`ウテンションシテンウケ	4	
9	8935-005-031-0	カハ`-SP	2	
10	3768-311-010-0A	ジト`ウテンションカラ`	2	
11	0630-530-011-1A	ブレーキロッド`SP	1	
12	0630-530-200-0	カウンタブレーキCOMP	1	
13	0630-530-012-0A	カウンタブレーキシュー	1	
14	V111-163-002-0	プラスナベコネジ	M3X20	2
15	V360-260-003-0	サラハ`ネツキナット(M3)	M3	2 4T
16	0630-530-013-1A	スプリング` (HT029)	1	
17	V200-260-602-5	ホルト	M6X25	1
18	V360-260-006-0	サラハ`ネツキナット	1`シユ M6	2

6. ハンマーナイフ関係 (その1)



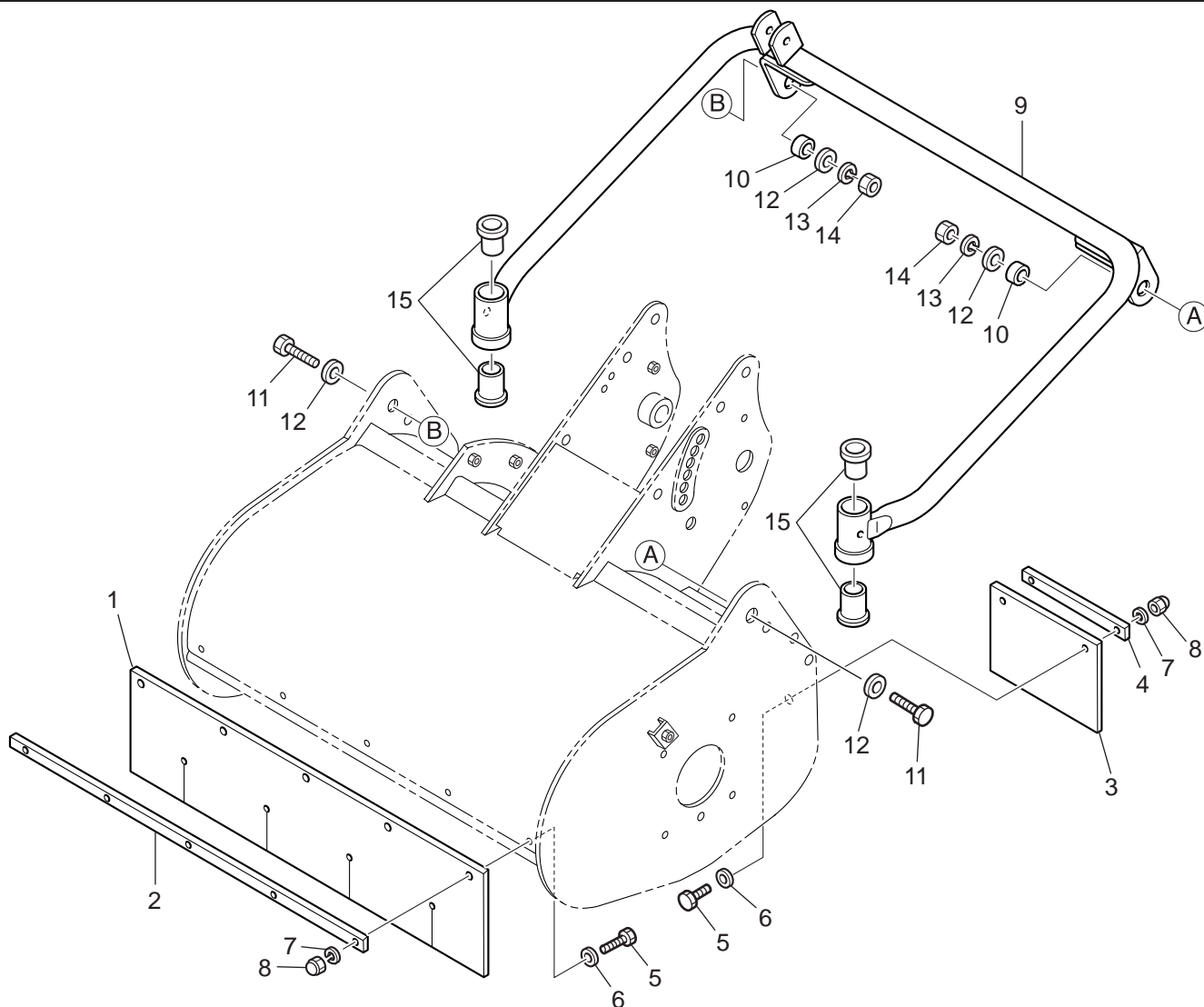
符号	部品コード	部品名称	個数	備考
1	0630-610-200-2D	カリトリフレームCOMP	1	
2	0630-610-220-1A	シュジク(R)COMP	1	
3	3911-342-017-0A	ワッシャ(30X58X01)	2	
4	0630-610-011-0A	シュジクメタル(R)	1	
5	V600-130-620-6	R.B.B	2	6206ZZ
6	V705-140-062-0	Cカ`外メワ(アナ)	3	62
7	V201-460-802-5	コカ`タホルト	8	M8X25
8	V401-160-008-0	S.W	8	8
9	V411-260-008-0	ミカ`キザガネ	8	8
10	V760-150-000-0	グリスニツプル	2	A-M6F P=1.0
11	0630-610-230-1A	シュジク(L)COMP	1	
12	0630-610-012-0A	シュジクメタル(L)	1	
13	3900-220-011-0	ワッシャ(11X40X05)	1	
14	1106-820-023-0	ホルト(M10LX20)	1	
15	0630-610-019-0	メクラフタ(62)	1	

6. ハンマーナイフ関係 (その2)



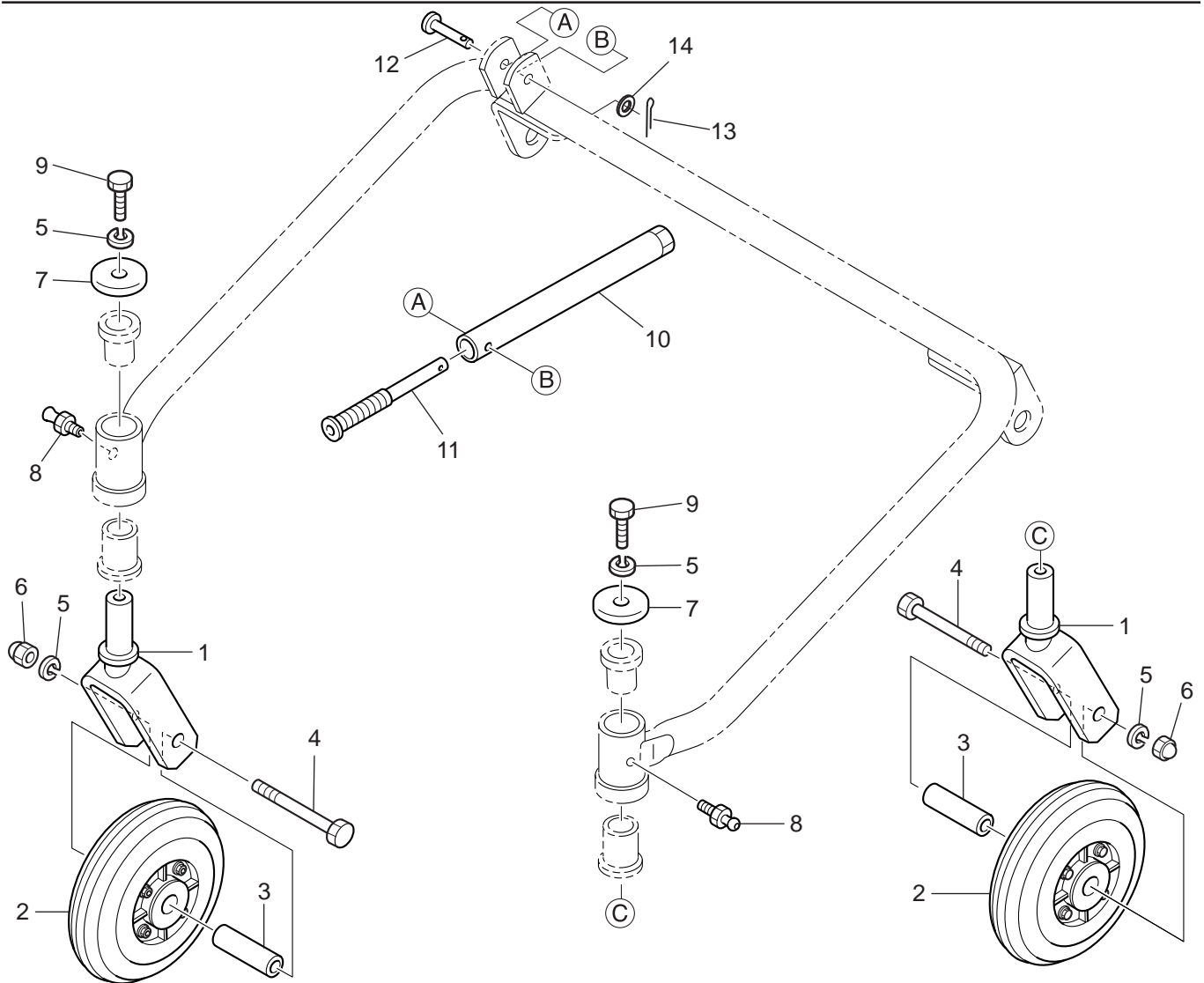
見出	部品番号	部品名称	個数	型 寸	互 換 性	適 用 号 機	備 考
NO.	PART NO.		Q'ty				
1	0630-610-250-1C	シュシクCOMP	1				
2	0630-610-400-0B	ナイフSET	1				
3	0630-610-015-0A	ナイフ6266	36				
4	0630-610-013-0A	ナイフセットホルト(M10X36)	18				
5	0630-610-014-0	ハードロックナット(M10)	18				
6	A924 0110 020	コッタホルト(ホソメ)	6	M10X1.25X20 9T			ZAV2034610020
7	A360 0100 100	S.W	6	10			ZAV4011600100
8	0350 0151 026	ミカキサガネ	6	10			ZAV4112600100
9	0630-610-270-0	カリトリシテンピンCOMP	1				
10	A110 0108 020	コッタホルト(SP)	2	M8X20			ZAV2113608020
11	A110 0110 025	コッタホルト(SP)	1	M10X25			ZAV2113610025
12	0630-610-280-0	ジョウゲレバー(ウエ)COMP	1				
13	0403-501-011-0	ハンドルグリップφ25	1				
14	1106-250-011-0	ホイロピン(8)	1				
15	1305-241-011-0A	ホイロヨウハーピン	1				
90	0630-610-253-0	ナイフホルダー	36				溶接補用部品

6. ハンマーナイフ関係 (その3)



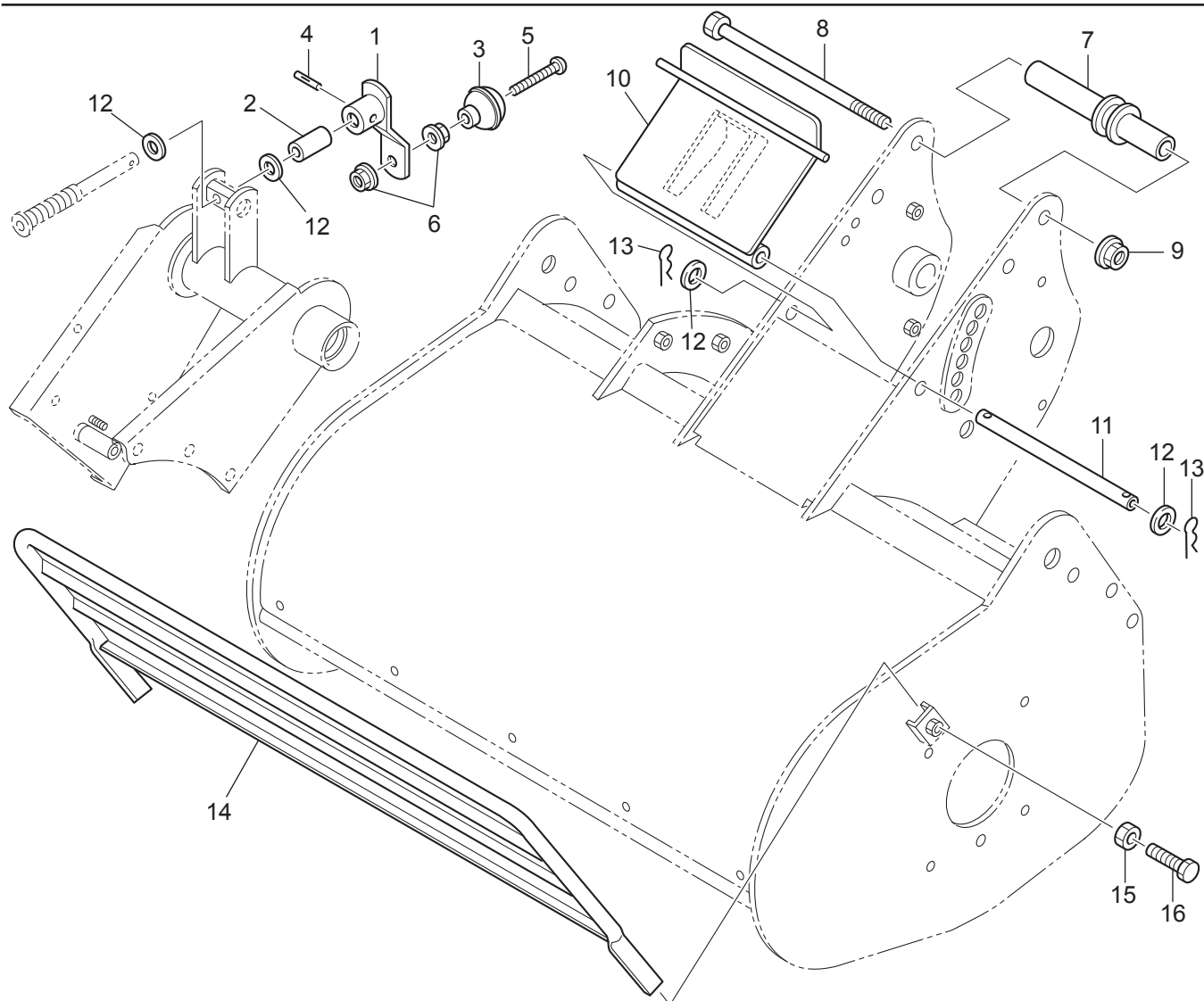
符号	部品コード	部品名称	個数	備考
1	0630-630-014-0	ヒサンボウシゴム	1	
2	0630-630-015-0	ヒサンボウシゴム(オサエ)	1	
3	0630-630-017-0	ヒサンボウシゴム(ウシロ)	2	
4	0630-630-018-0	ヒサンボウシゴム(ウシロ)オサエ	2	
5	V200-260-601-6	ボルト	9	M6X16
6	V411-260-006-0	ミガキサガネ	9	6
7	V401-160-006-0	S.W	9	6
8	V340-120-006-0	フクロナツ	9	M6
9	0630-630-240-0	ゼンリンパイプCOMP	1	
10	0630-630-022-0	カラー(10X17X07)	2	
11	V201-261-002-5	コガタボルト	2	M10X25
12	V411-260-010-0	ミガキサガネ	4	10
13	V401-160-010-0	S.W	2	10
14	V304-260-010-0	コガタナツ	2	2シユ M10
15	0430-204-001-0	フランジブツシユ25	4	

6. ハンマーナイフ関係 (その4)



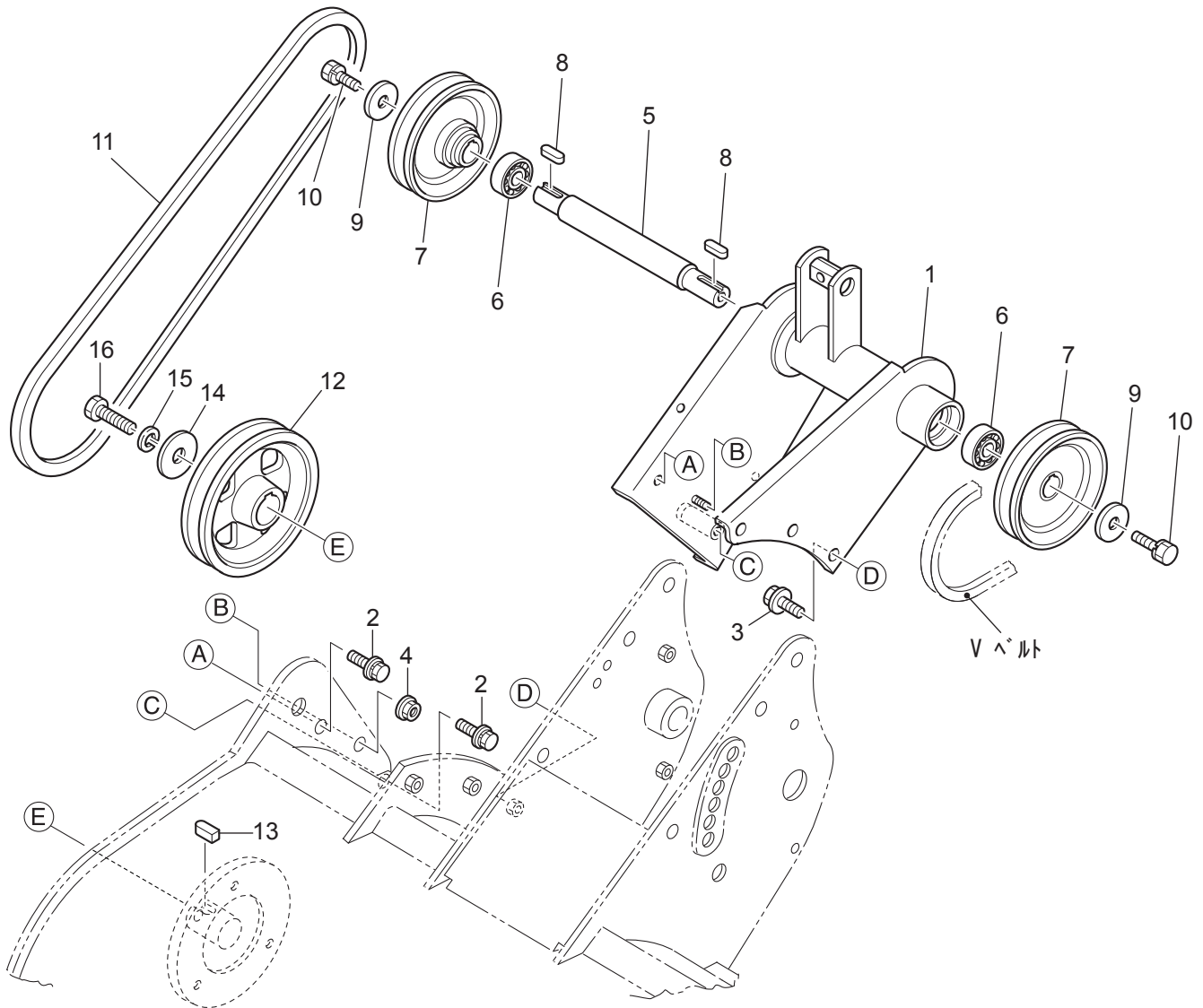
符号	部品コード	部品名称	個数	備考
1	0630-630-260-0	ゼンリンシジCOMP	2	
2	0630-630-270-0	ゼンリンタイヤASSY	2	
3	0630-630-023-0	ハブ(11X20X70)	2	
4	V201-261-009-0	コガタホルト	2	M10X90
5	V401-160-010-0	S.W	4	10
6	V341-120-010-0	コガタフクロナツ	2	M10
7	0630-630-019-0	キャップ(11X41X9)	2	
8	V760-150-000-0	グリスニツプル	2	A-M6F P=1.0
9	V203-461-002-5	コガタホルト(ホソメ)	2	M10X1.25X25
10	0630-630-280-0	ゼンリンナツCOMP	1	
11	0630-630-310-0	ゼンリンホルトCOMP	1	
12	0275-210-012-0	クドウシテンピン	1	
13	V500-163-002-0	ワリピン	1	3X20
14	V411-260-010-0	ミガキサガネ	1	10

6. ハンマーナイフ関係 (その5)



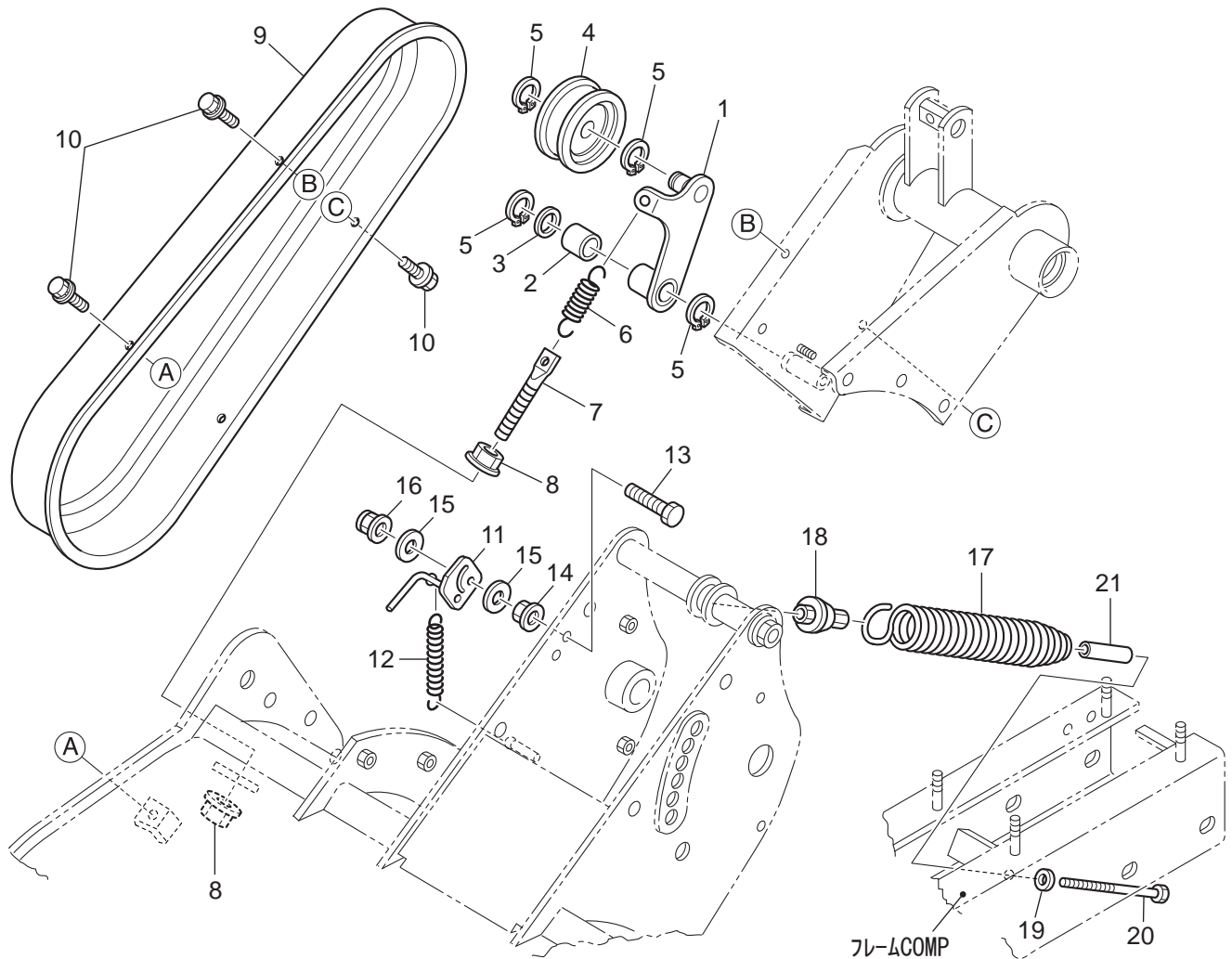
符号	部品コード	部品名称	個数	備考
1	0630-630-320-0	ゼンリンホルトハンドルCOMP	1	
2	0630-630-021-0	カラー(13X17X38)	10A	1
3	0661-251-023-0	ハンドルホール	1	
4	0250-410-016-0A	ミツツキピン(4X26)	1	
5	V111-168-005-0	プラスナベコネジ	M8X50	1
6	V326-260-008-0	コガタサラバネツキナット	2	
7	0630-630-300-0	バランスSPTリツケCOMP	1	
8	V200-261-020-0	コガタホルト	M10X200	2
9	V360-260-010-0	サラバネツキナット	1シユ M10	3
10	0630-630-330-1B	フロントカバーCOMP	1	
11	0630-630-024-0	ピン(10X206)	1	
12	V411-260-012-0	ミカキサガネ	12	4
13	1305-241-011-0A	ホイルヨウヘアピン	2	
14	0630-630-340-0A	アンゼンガードCOMP	1	
15	V304-260-008-0	コガタナット	2シユ M8	2
16	V201-460-802-5	コガタホルト	M8X25	2 9T

6. ハンマーナイフ関係 (その6)



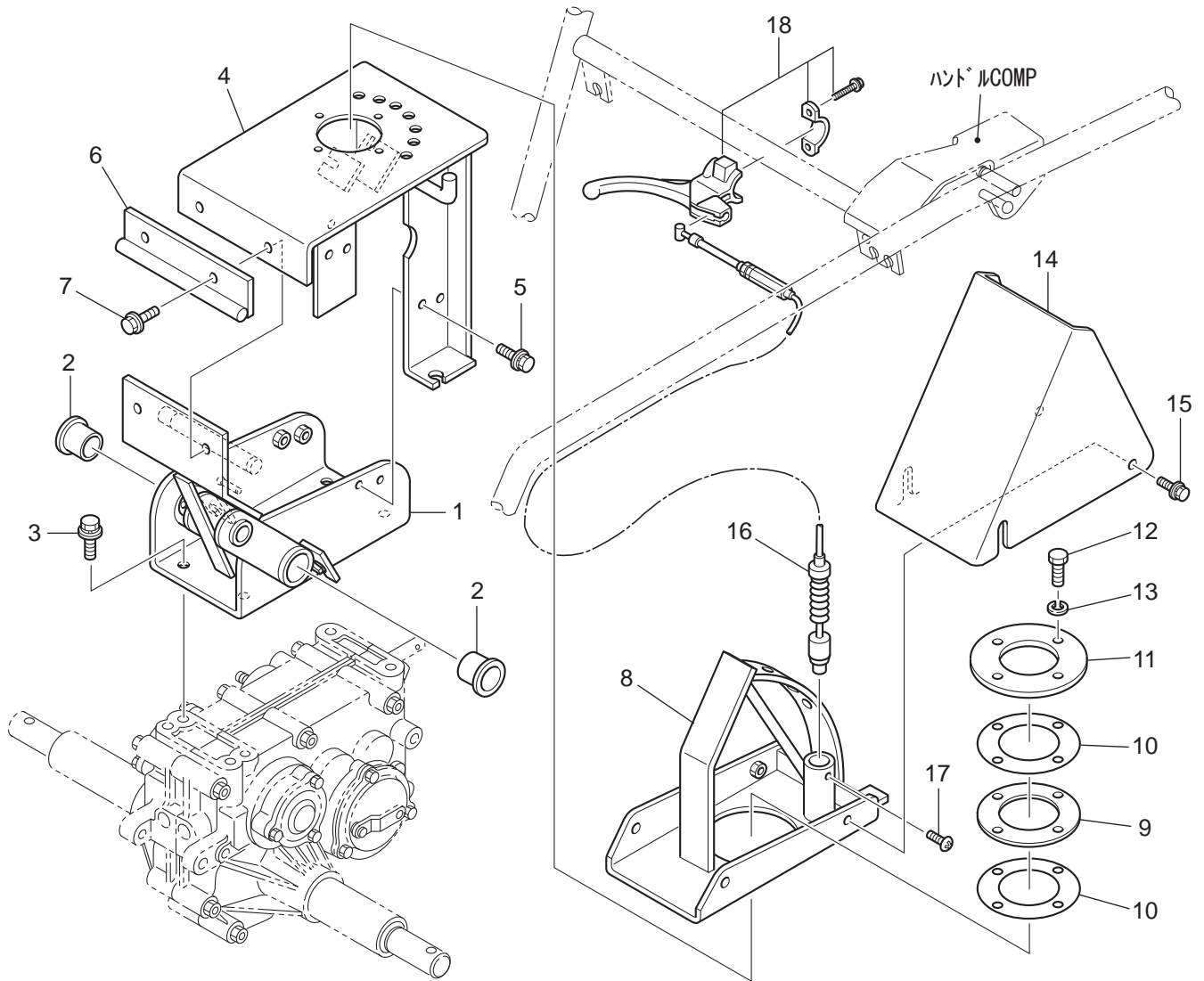
符号	部品コード	部品名称	個数	備考
1	0630-650-200-0	カウンタメタルCOMP	1	
2	V211-660-802-0	コガタホルト(SP)7	M8X20	2 7T
3	V211-361-002-5	コガタホルト(SP)	M10X25	3
4	V363-260-008-0	コガタサラバネツキナツ	2シユ M8	1
5	0630-650-011-0	カウンタシャフト		1
6	V600-150-600-4	R.B.B	6004DDU	2
7	0630-650-210-0	プーリ(VB/117)COMP		2
8	0329-550-015-0	キー(05X05X30)		2
9	4203-530-024-0	ワツシヤ(8X28X4.5)		2
10	V211-560-803-0	コガタホルト(S)7	M8X30	2 7T
11	0630-650-013-0	Vベルト(W600SB49)		1 刈刃用
12	0630-650-014-0	プーリ(VB/142)		1
13	0630-650-015-0	キー(7X7X25)		1
14	3900-220-011-0	ワツシヤ(11X40X05)		1
15	V401-160-010-0	S.W	10	1
16	V201-461-003-5	コガタホルト	M10X35	1 9T

6. ハンマーナイフ関係 (その7)



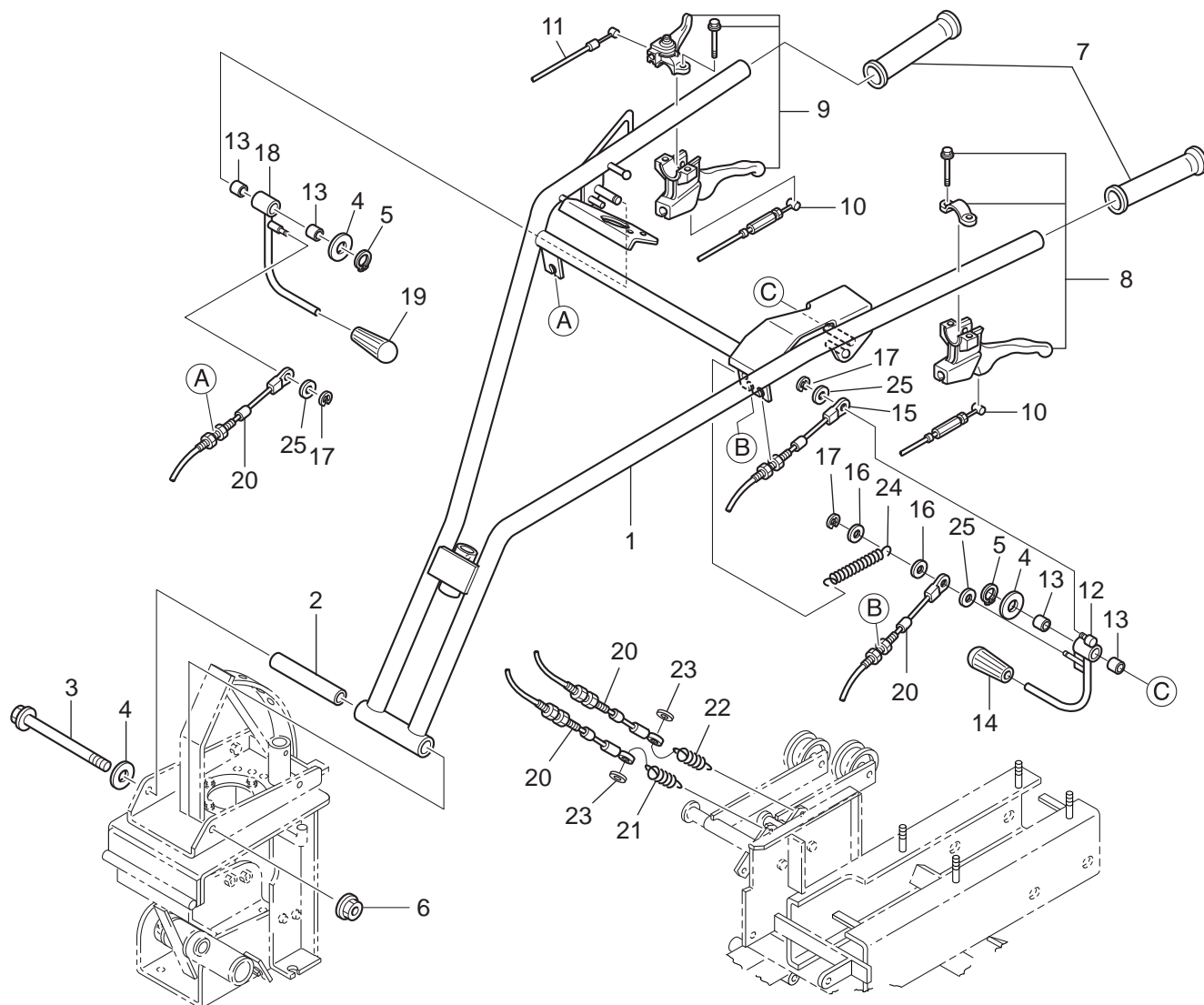
符号	部品コード	部品名称	個数	備考
1	0630-650-220-0A	テンションアーム(100)COMP	1	
2	3768-311-009-0A	ジドゥテンションシテンウケ	2	
3	3768-311-010-0A	ジドゥテンションカラー	1	
4	8935-004-026-0	カウンタテンションプーリ	1	
5	V704-140-015-0	Cガ外メワ(ジク)	15	4
6	0630-650-017-0	スプリング(HE066)	1	
7	8935-005-026-0	カウンタテンションロツト	1	
8	V304-260-008-0	コガタナツト	2シユ M8	2
9	0630-650-016-0	ベルトカバー(マエ)	1	
10	V210-360-601-2	ボルト(SP)	M6X12	3
11	0630-650-260-1A	フロントカバーコティプレートCOMP	1	
12	8935-006-023-2	ロールキヤSP	1	
13	V201-260-803-0	コガタボルト	M8X30	2
14	V360-260-008-0	サラバネツキナツト	1シユ M8	2
15	V411-260-008-0	ミガキサガネ	8	4
16	0613-825-006-0A	フランジナツト(M8)	2	
17	0630-660-011-0	バランスSP	1	
18	0630-660-200-0	バランスSPウケCOMP	1	
19	V411-260-012-0	ミガキサガネ	12	1
20	0663-422-014-0A	ボルト(M12X200)	1	
21	0630-660-013-0	カラー(13X17X58)	10A	1

7. 操作関係 (その1)



符号	部品コード	部品名称	個数	備考
1	0630-710-200-0A	カリリシテンフレームCOMP	1	
2	0430-204-001-0	フランジブッシュ25	2	
3	V211-361-002-5	コガタボルト(SP)	M10X25	4
4	0630-710-210-0	ハンドルベーストリツケCOMP	1	
5	V211-360-802-0	コガタボルト(SP)	M8X20	4
6	0630-710-240-1A	カイトウストップCOMP	1	
7	V211-260-802-5	コガタボルト(S)	M8X25	2
8	0630-710-230-1B	ハンドルベースCOMP	1	
9	0630-710-012-0	ハンドルベースオサエ(ナカ)	1	
10	0630-710-013-0	ハンドルベースオサエ(シム)	2	
11	0630-710-014-0	ハンドルベースオサエ(リ)	1	
12	V201-460-802-5	コガタボルト	M8X25	4 9T
13	V401-160-008-0	S.W	8	4
14	0630-710-015-0	ハンドルベースカバー	1	
15	V210-360-601-6	ボルト(SP)	M6X16	2
16	0630-710-017-0A	ケーブル(センカイ)	1	
17	V120-364-001-0	プラスナベコネジ(SP)	M4X10	1
18	0630-710-250-0B	クラッチレバーASSY	1	

7. 操作関係 (その2)

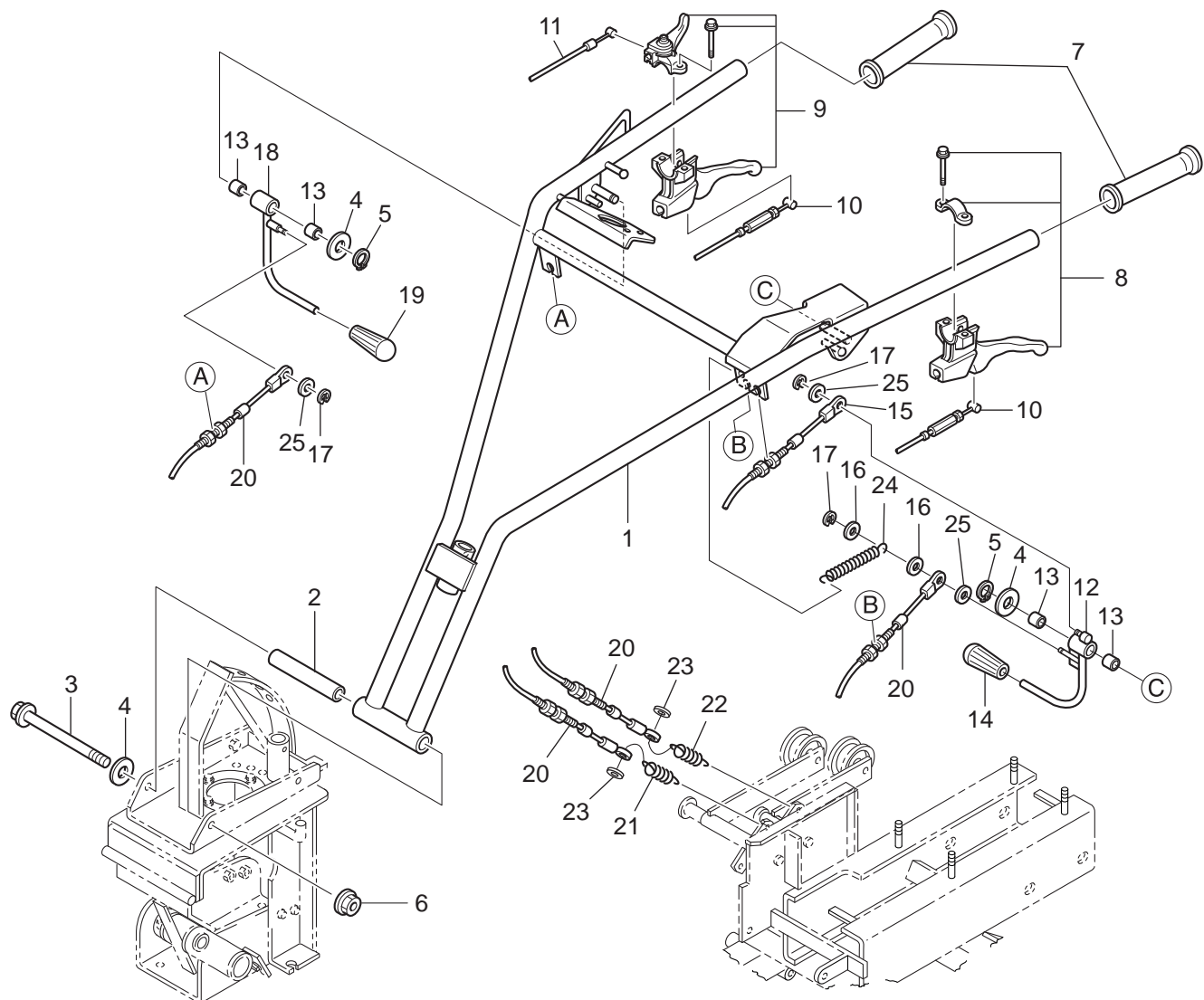


符号	部品コード	部品名称	個数	備考
1	0630-720-200-3F	ハンドルCOMP	1	
2	0630-720-011-0	シテンパイプ	1	
3	V201-261-215-0	コガタボルト	1	M12X150
4	V411-260-012-0	ミカキサガネ	3	12
5	V704-140-012-0	Cガ外メワ(ジク)	2	12
6	V360-260-012-0	サラバネツキナット	1	1シュ M12
7	0402-201-011-1A	ハンドルグリツプ27	2	
8	0473-630-250-0	クラッチレバー(27.2)ASSY	1	
9	0473-630-260-0	コンヒレバー(27.2)ASSY	1	
10	0630-720-012-0A	ケーブル(サイドクラッチ)	2	
11	0630-720-013-0A	ケーブル(スロットル)	1	
12	0630-720-230-0A	クラッチレバー(L)COMP	1	
13	1394-221-202-0	ブシユ(12X14X15)	4	
14	2101-230-001-0A	ニギリ	1	
15	0630-720-014-0A	ケーブル(ブレーキ)	1	
16	3789-151-006-0	ホジヨリンフ	2	
17	V710-140-004-0	Eガ外メワ	3	4
18	0630-720-250-0	クラッチレバー(R)COMP	1	

>符号12注文時は、符号13が必要。

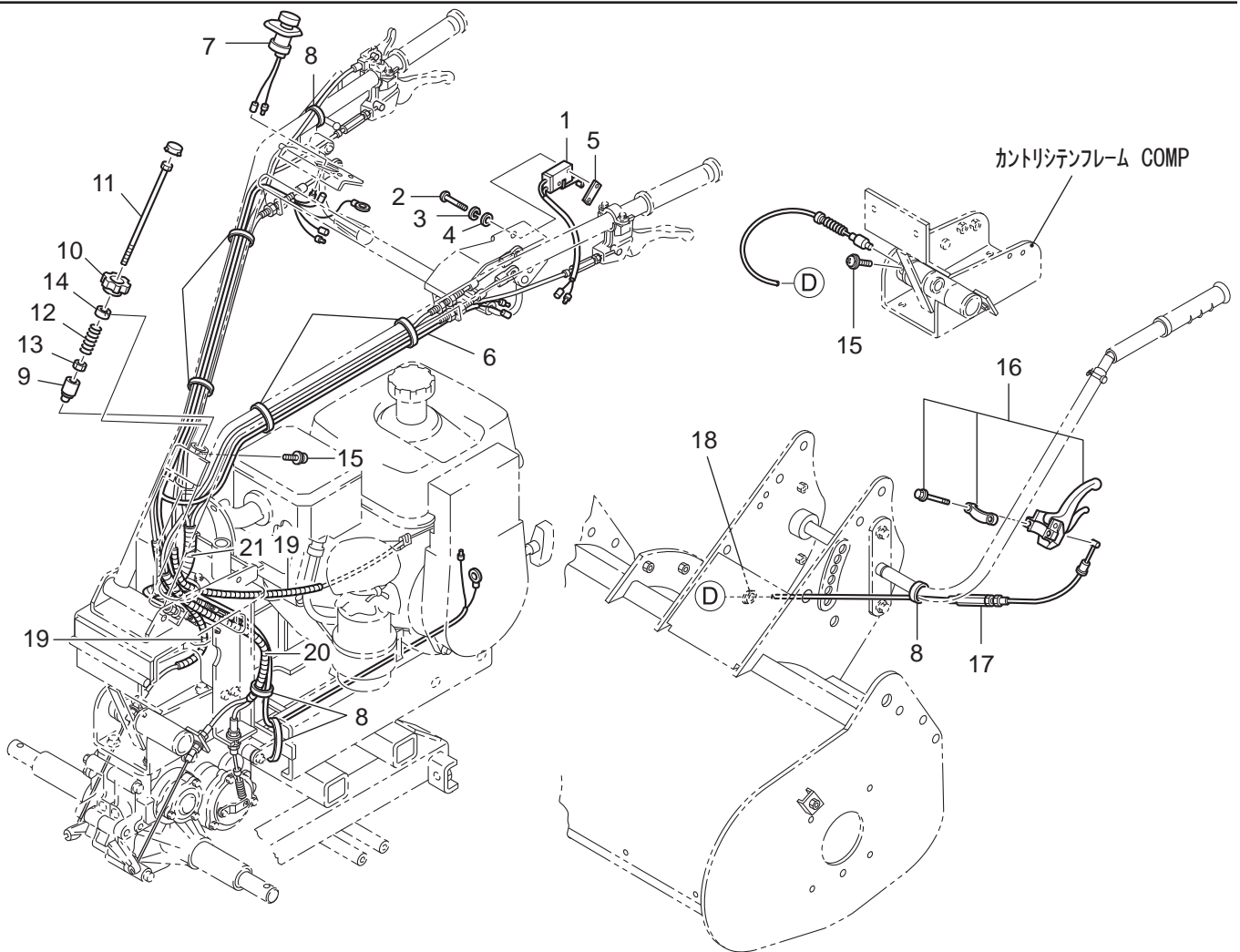
>符号18注文時は、符号13が必要。

7. 操作関係 (その2)



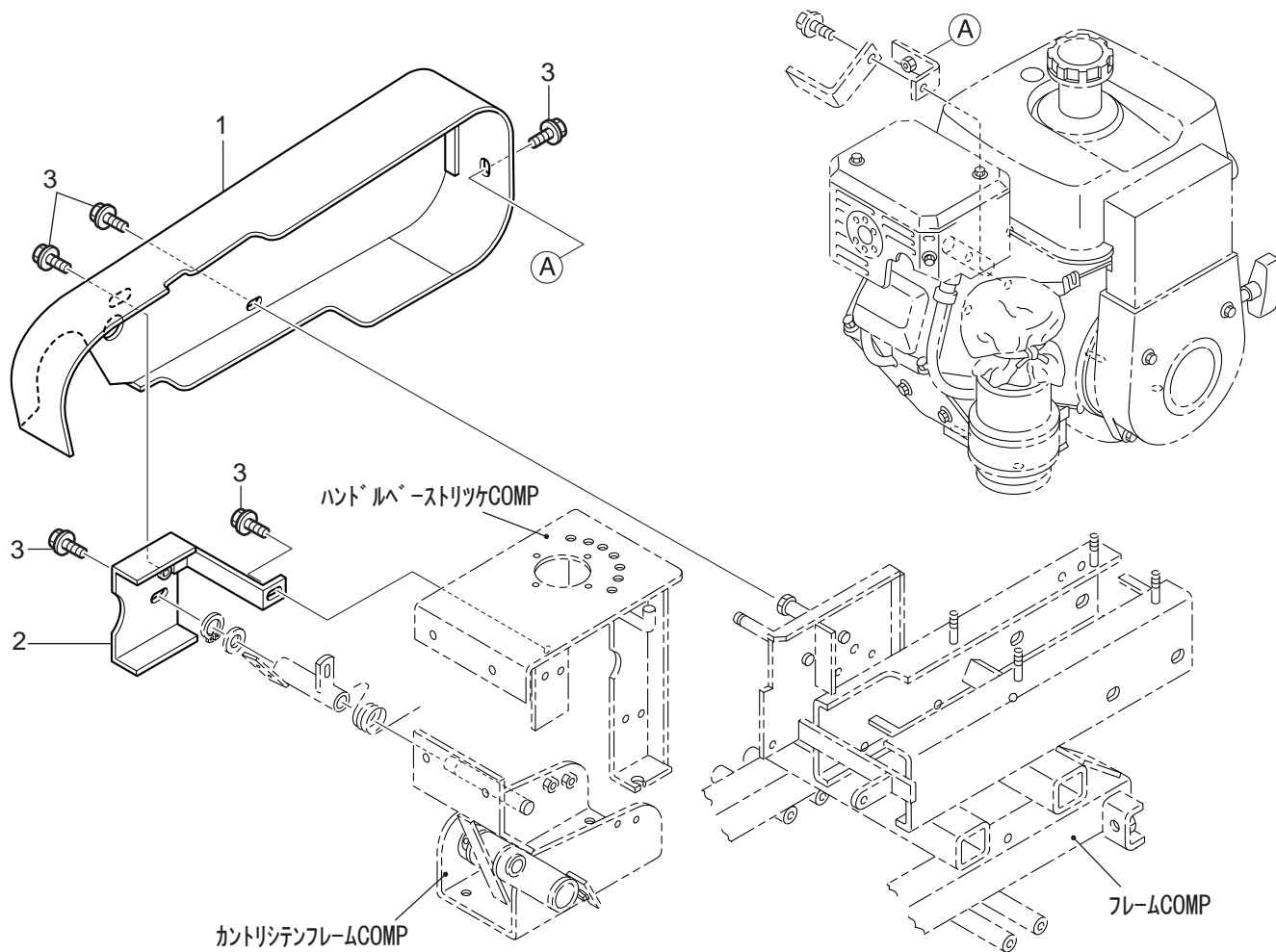
符号	部品コード	部品名称	個数	備考
19	3640-585-001-0A	ニキリ(イエロー)	1	
20	0630-720-015-0A	ケーブル(クラッチ)	2	
21	1337-401-006-0C	メインクラッチスプリング	1	
22	0630-520-011-0	スプリング(HE62)	1	
23	0630-520-012-0	ゴムワッシャ(02X15X03)	3	
24	8935-006-023-2	ロールキヤ-SP	1	
25	V411-260-006-0	ミキサガネ	6	

7. 操作関係 (その3)



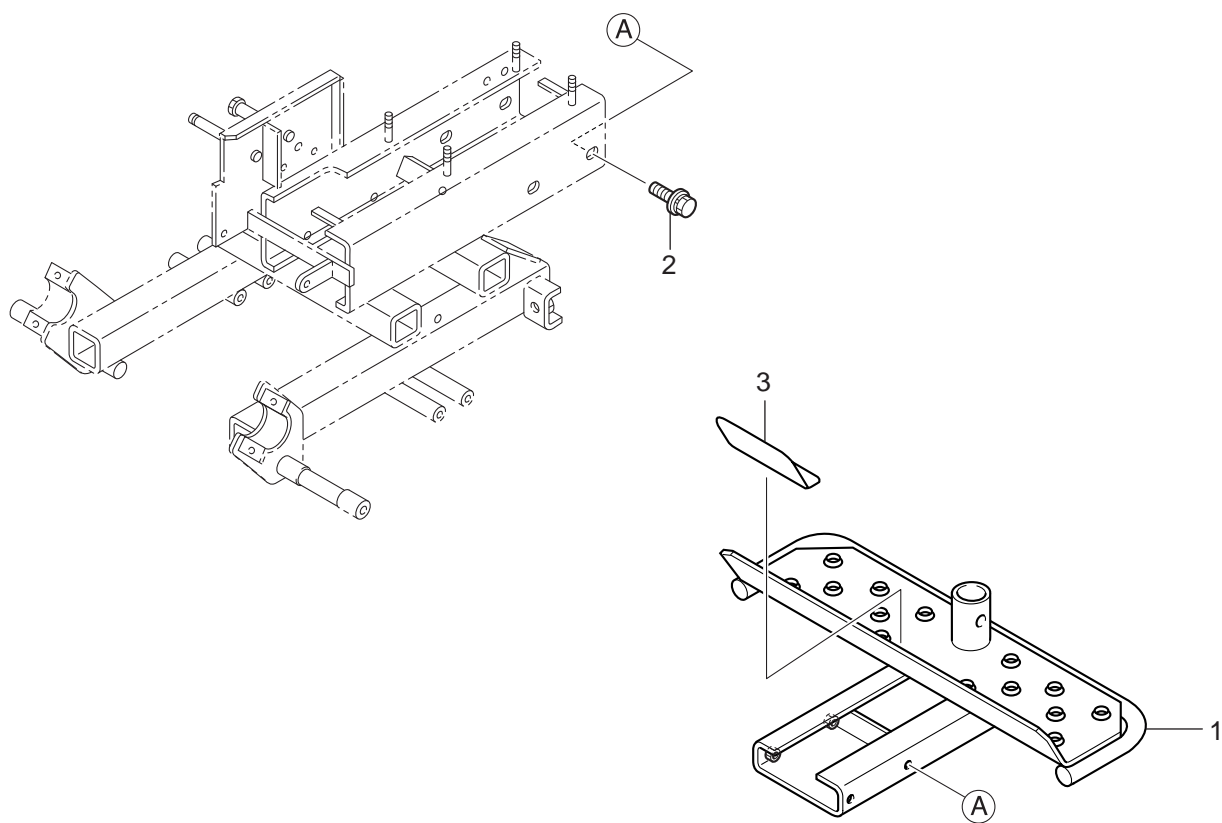
符号	部品コード	部品名称	個数	備考
1	0354-422-230-0A	リミットスイッチCOMP	1	
2	V111-153-002-0	プラスナベコネジ	M3X20	2
3	V401-150-003-0	S.W	3	2
4	V411-250-003-0	ミガキサガネ	3	2
5	3642-496-007-1A	スイッチメタ		1
6	0630-720-016-0A	ストップコード(650)ASSY		1
7	1122-455-210-1B	メインスイッチASSY		1
8	3536-142-006-1	ワイヤトメナグ		7
9	0630-720-019-0	ハンドルコティピン		1
10	0630-720-034-0	フィットノブ(M8)		1
11	V200-260-810-0	ホルト	M8X100	1
12	1115-320-012-1A	スプリング(HC038)		1
13	V305-260-008-0	コガタナット	3ｼｼ M8	1
14	0630-720-021-0A	ハンドルコティピンウケ		1
15	V120-364-001-0	プラスナベコネジ(SP)	M4X10	1
16	0630-720-280-0A	クラッチレバーASSY		1
17	0630-720-017-0	ケーブル(ジョウケ)		1
18	0770-220-035-0	ホゴゴム(11)		1
19	0630-720-031-0	スリットチューブ(07X500)		2
20	0630-720-032-0	スリットチューブ(15X400)		1
21	0630-720-033-0	スリットチューブ(15X200)		1

7. 操作関係 (その4)



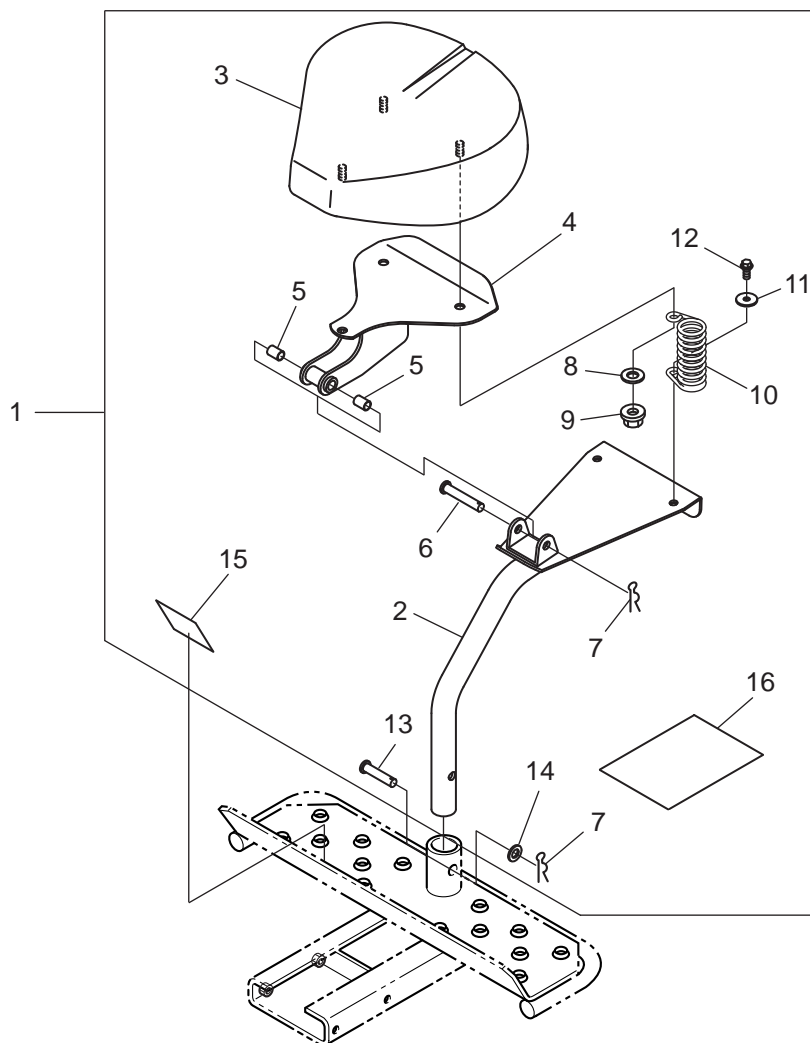
符号	部品コード	部品名称	個数	備考
1	0630-760-200-1B	ベルトカバー-COMP	1	
2	0630-760-210-0	ベルトストップ(カウンタ)COMP	1	
3	V211-360-802-0	コタホルト(SP)	5	M8X20

7. 操作関係 (その5)



符号	部品コード	部品名称	個数	備考
1	0630-770-200-0	ステップCOMP	1	
2	V211-360-802-0	コガタボルト(SP)	4	M8X20
3	0438-910-025-0	ラベル(チユウイ/ジヨウシヤ)	1	

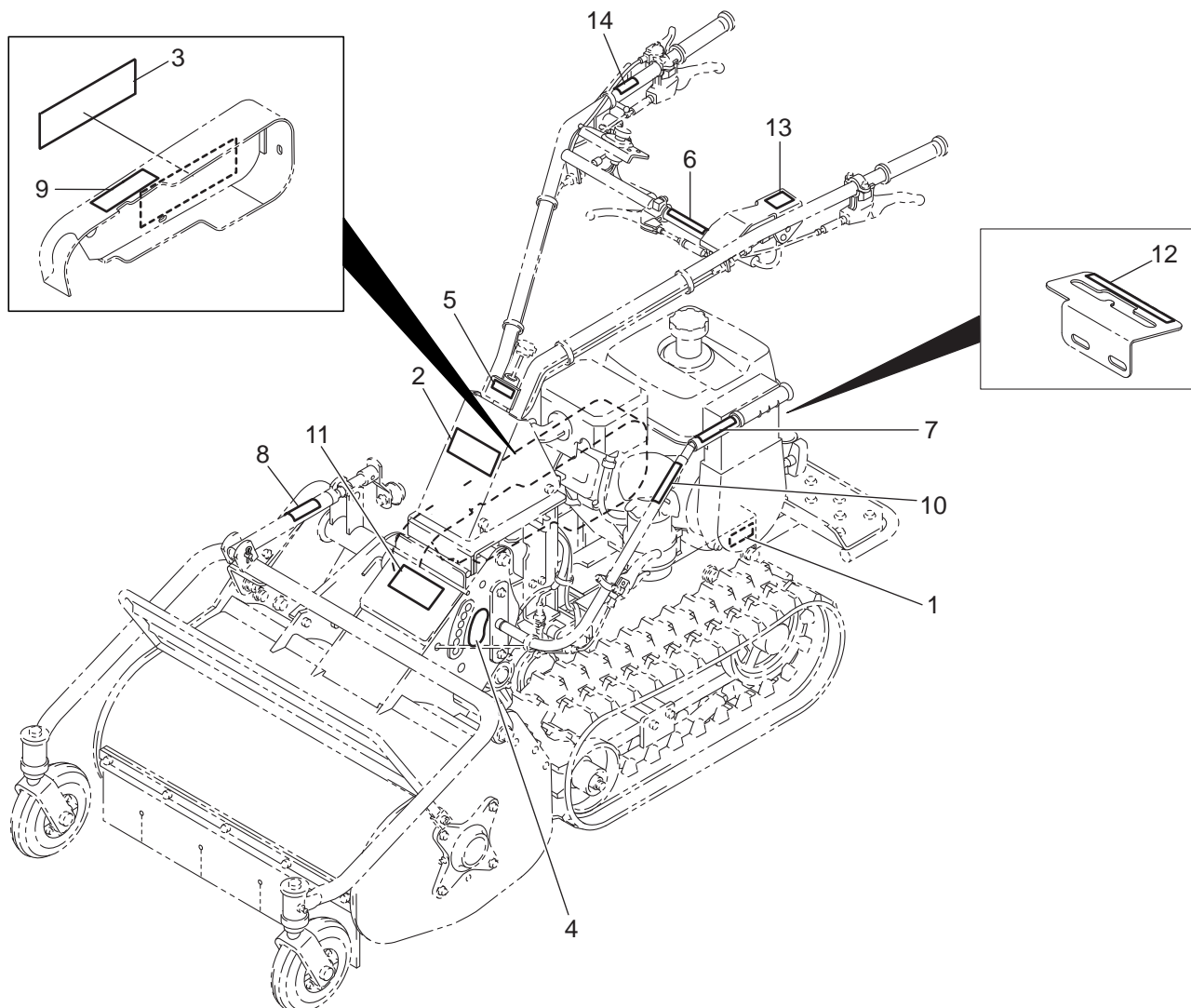
7. 操作関係 (オプション)



符号	部品コード	部品名称	個数	備考
1	0630-791-310-0	シートSET	1	
2	0630-780-200-2B	シートステーCOMP	1	
3	0630-780-300-0	シートCOMP	1	
4	0630-780-210-1A	シートリツケCOMP	1	
5	0611-440-011-0A	DUブッシュ(12X14X20)	2	
6	0432-502-011-0A	クラツチシテンピン	1	
7	1305-241-001-0A	ホイロヨウヘアピン	2	
8	V411-260-010-0	ミガキサガネ	10	3
9	V360-260-010-0	サラハネツキナット	1シユ M10	3
10	0630-780-012-0	スプリング(HC100)	2	
11	3731-551-008-0	キヤオサエザガネ	2	
12	V211-260-802-0	コガタホルト(S)	M8X20	2
13	0361-501-011-0A	プレーキレバーシテン	1	
14	V411-260-012-0	ミガキサガネ	12	1
15	0630-780-011-0	ラベル(ケイコウ/ジヨウシヤ)	1	
16	0630-791-021-0	ソウチャクヨウリヨウシヨ	1	

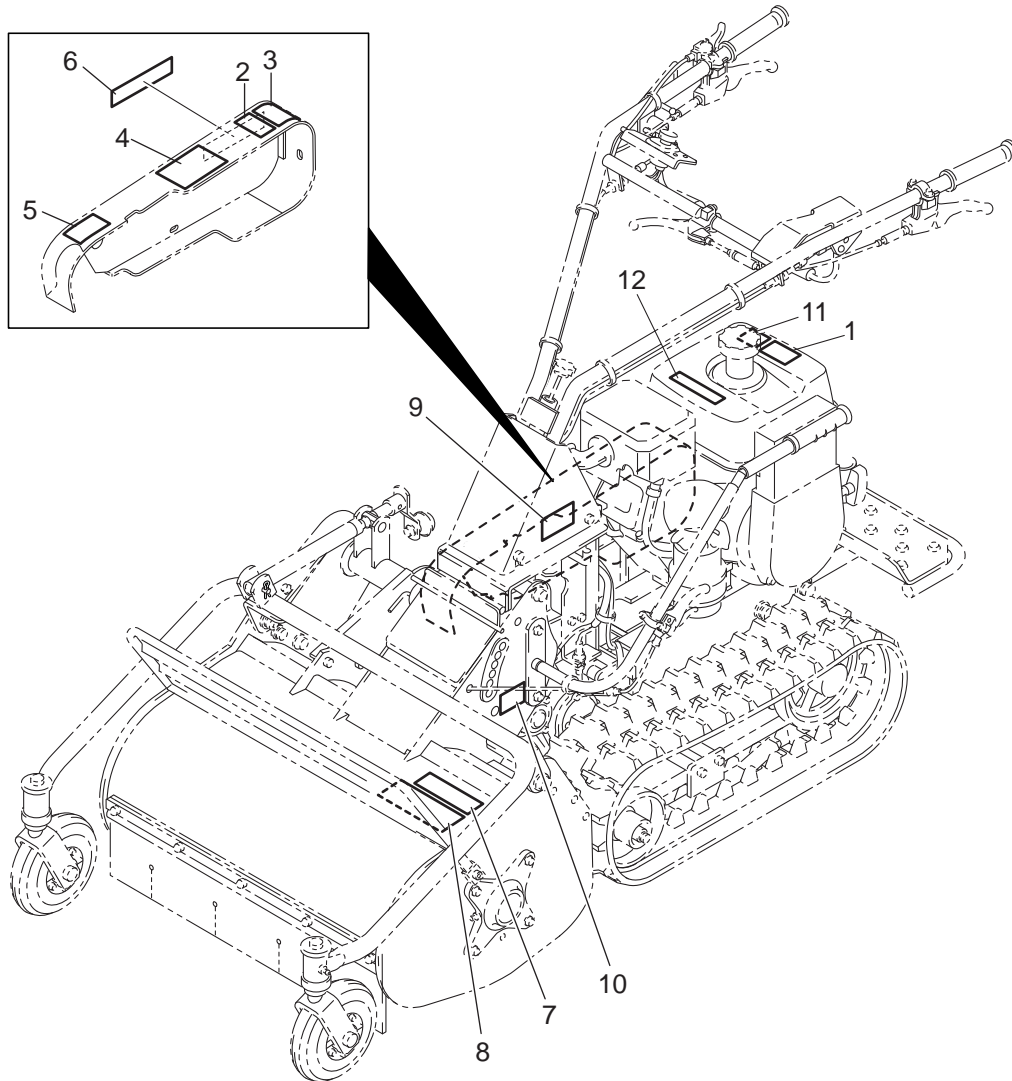
>符号1は、符号2~16を含む。

8. ラベル関係 (その1)



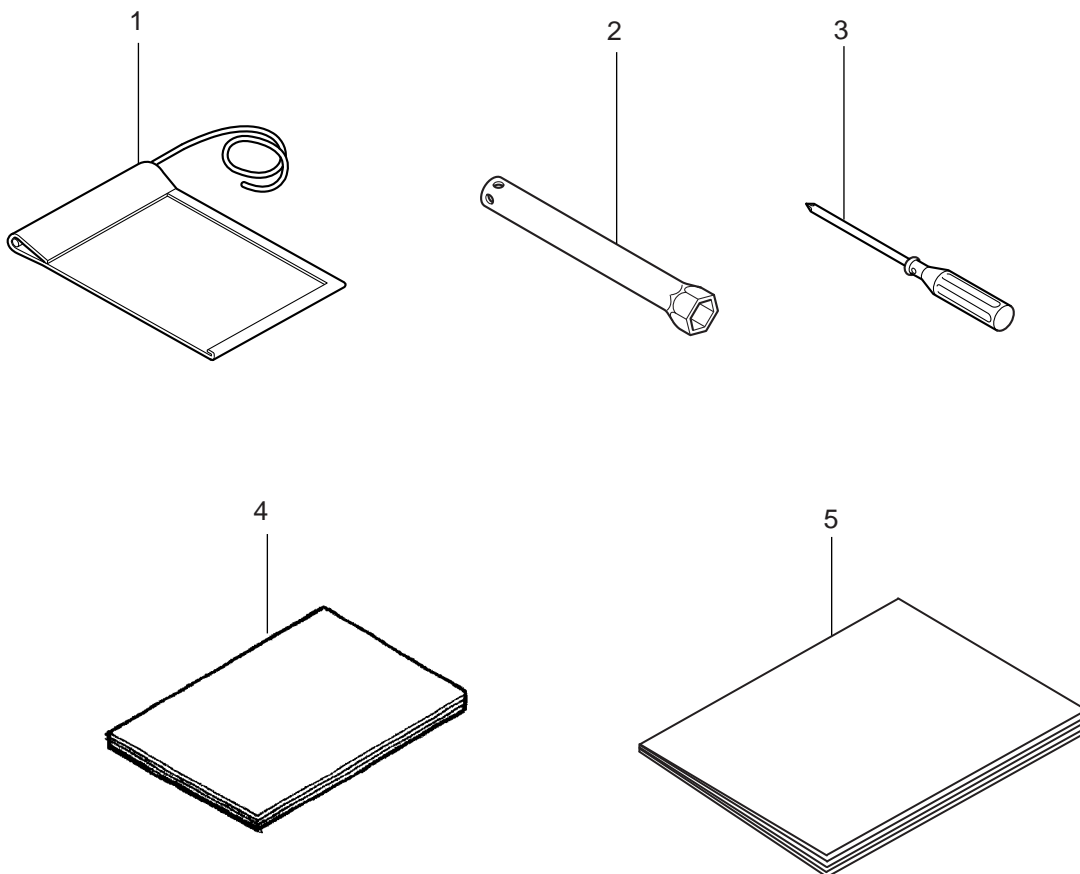
符号	部品コード	部品名称	個数	備考
1	0630-912-015-1A	キヌマーク(CG81)	1	
2	0630-912-012-0	ラベル(クサナギ)	1	
3	0630-912-013-0	マーク(キャコム)	1	
4	0630-920-015-0A	ラベル(カリトリイチ)	1	
5	0630-920-016-0	ラベル(ハンドルジョウケ)	1	
6	0630-920-017-0	ラベル(ハンドルセンカイ)	1	
7	0630-920-018-0	ラベル(カリトリハンドル)	1	
8	0630-920-019-0A	ラベル(カリタカサ)	1	
9	0630-920-021-4D	ラベル(メンテナンスRX)	1	
10	0630-920-022-0	ラベル(カリトリレバー)	1	
11	0630-920-023-0A	ラベル(カリトリプレート)	1	
12	0630-912-014-0	ラベル(チェンジ)	1	
13	0338-912-016-0	ソウコウクラッチマーク	1	
14	0338-912-012-0	サギョウクラッチマーク	1	

8. ラベル関係 (その2)



符号	部品コード	部品名称	個数	備考
1	0166-916-011-0A	ラベル(キケン/エンジン)	1	
2	0453-910-021-0	ラベル(キケン/ロカタ)	1	
3	0438-910-024-0	ラベル(キケン/キョウアツ)	1	
4	0630-920-025-0	ラベル(ケイコク/アユミ)	1	
5	0329-910-034-0	ラベル(ケイコク/プーリカイト)	2	
6	0453-910-027-0	ラベル(チュウイ/トリセツ)	1	
7	0612-910-025-0A	ラベル(ケイコク/カリハ)	1	
8	0630-911-013-0	ラベル(チュウイ/カリトリラツカ)	1	
9	0630-920-024-0	ラベル(キケン/カリハカバー)	1	
10	0630-920-026-0	ラベル(チュウイ/イトウ)	1	
11	0630-911-011-0	Eラベル(キケン/ガソリン)	1	エンジン同梱KW56069AA
12	0630-911-012-0	Eラベル(ケイコク/ハイガス)	1	エンジン同梱KW56070AA

9. 付帯品関係



符号	部品コード	部品名称	個数	備考
1	P103-931-004-1B	バッグ(ツール)	1	
2	0630-945-011-0	プラグレンチ	L=190	1 エンジン同梱
3	0630-945-012-0	プラストライバ	L=190	1 エンジン同梱
4	0630-945-014-0	GBエンジントリセット	1	
5	0630-942-012-0	トリセット(CG81)	1	

10. 配線図 (CG81)

リコイル仕様エンジン用配線図

