

*P A R T S L I S T*

*CG80*

ご注文の際は部品番号の前に **ZA** をご記入下さい。

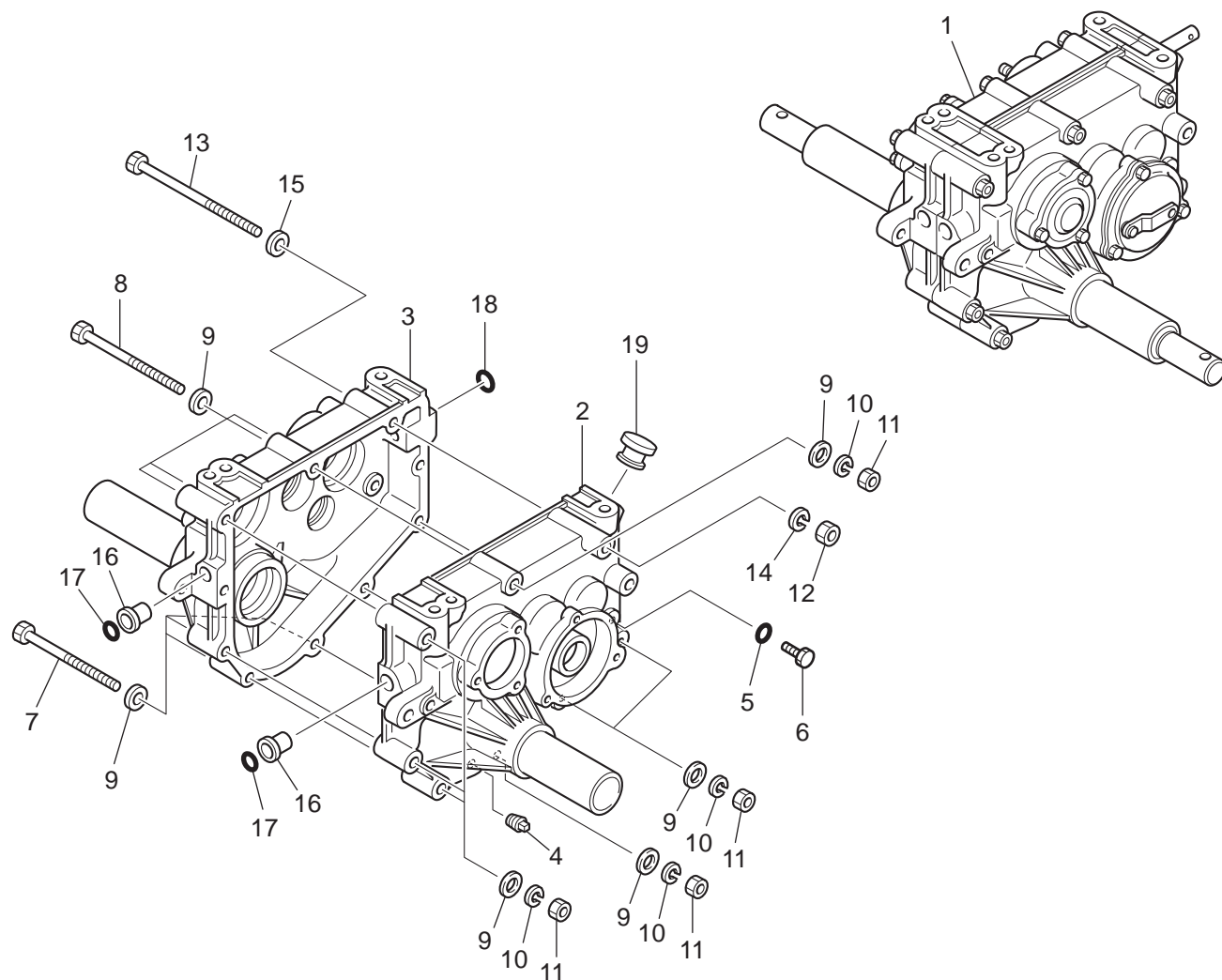


# 目 次

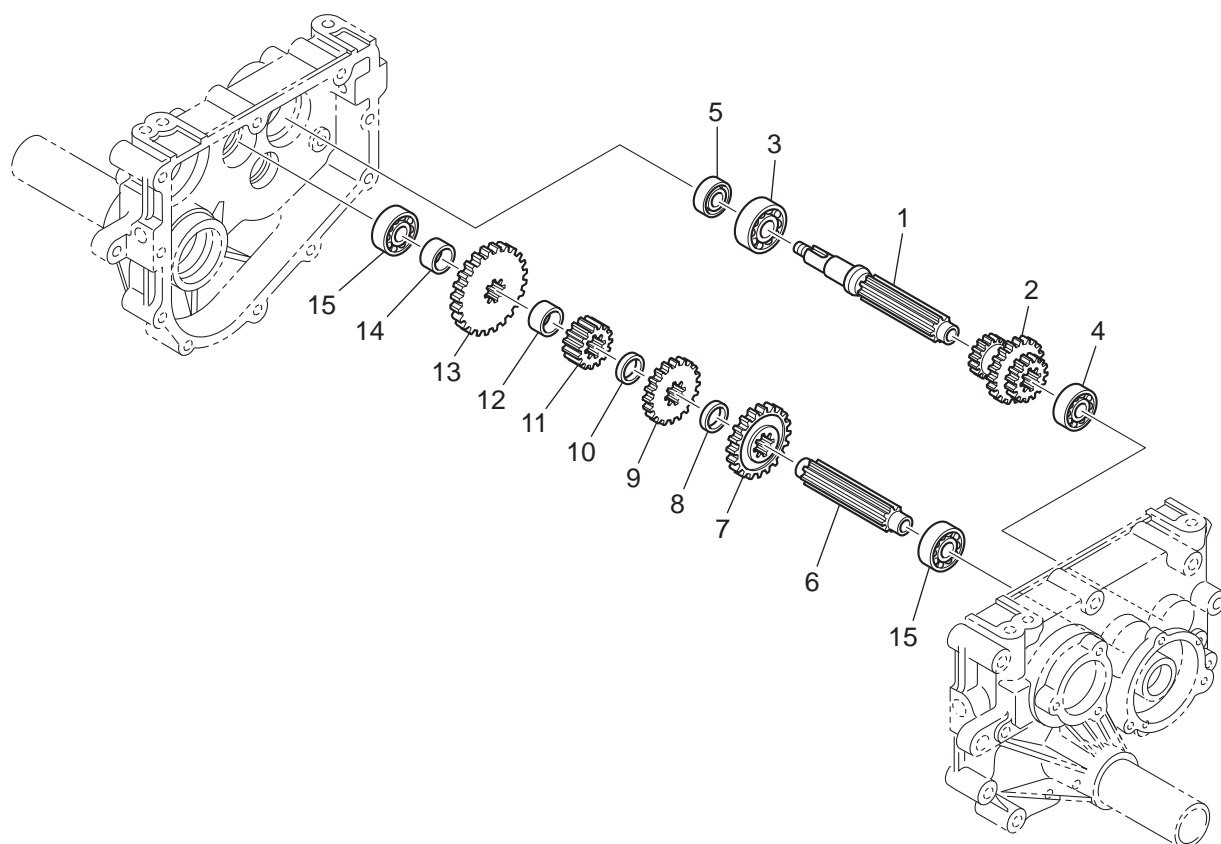
見出しNo	ページNo
1. ギヤーボックス関係 (その1) .....	1
1. ギヤーボックス関係 (その2) .....	2
1. ギヤーボックス関係 (その3) .....	3
1. ギヤーボックス関係 (その4) .....	4
1. ギヤーボックス関係 (その5) .....	5
2. フレーム関係 (その1) .....	6
2. フレーム関係 (その2) .....	7
3. 走行装置関係 (その1) .....	8
3. 走行装置関係 (その2) .....	9
4. エンジン関係 .....	10
5. 伝導関係 (その1) .....	11
5. 伝導関係 (その2) .....	12
6. ハンマーナイフ関係 (その1) .....	13
6. ハンマーナイフ関係 (その2) .....	14
6. ハンマーナイフ関係 (その3) .....	15
6. ハンマーナイフ関係 (その4) .....	16
6. ハンマーナイフ関係 (その5) .....	17
6. ハンマーナイフ関係 (その6) .....	18
6. ハンマーナイフ関係 (その7) .....	19
7. 操作関係 (その1) .....	20
7. 操作関係 (その2) .....	22
7. 操作関係 (その3) .....	22
7. 操作関係 (その4) .....	23
7. 操作関係 (その5) .....	24
7. 操作関係 (オプション) .....	25
8. ラベル関係 (その1) .....	26
8. ラベル関係 (その2) .....	27
9. 付帯品関係 .....	28
10. 配線図 .....	29

# 1. ギヤボックス関係

(その1)



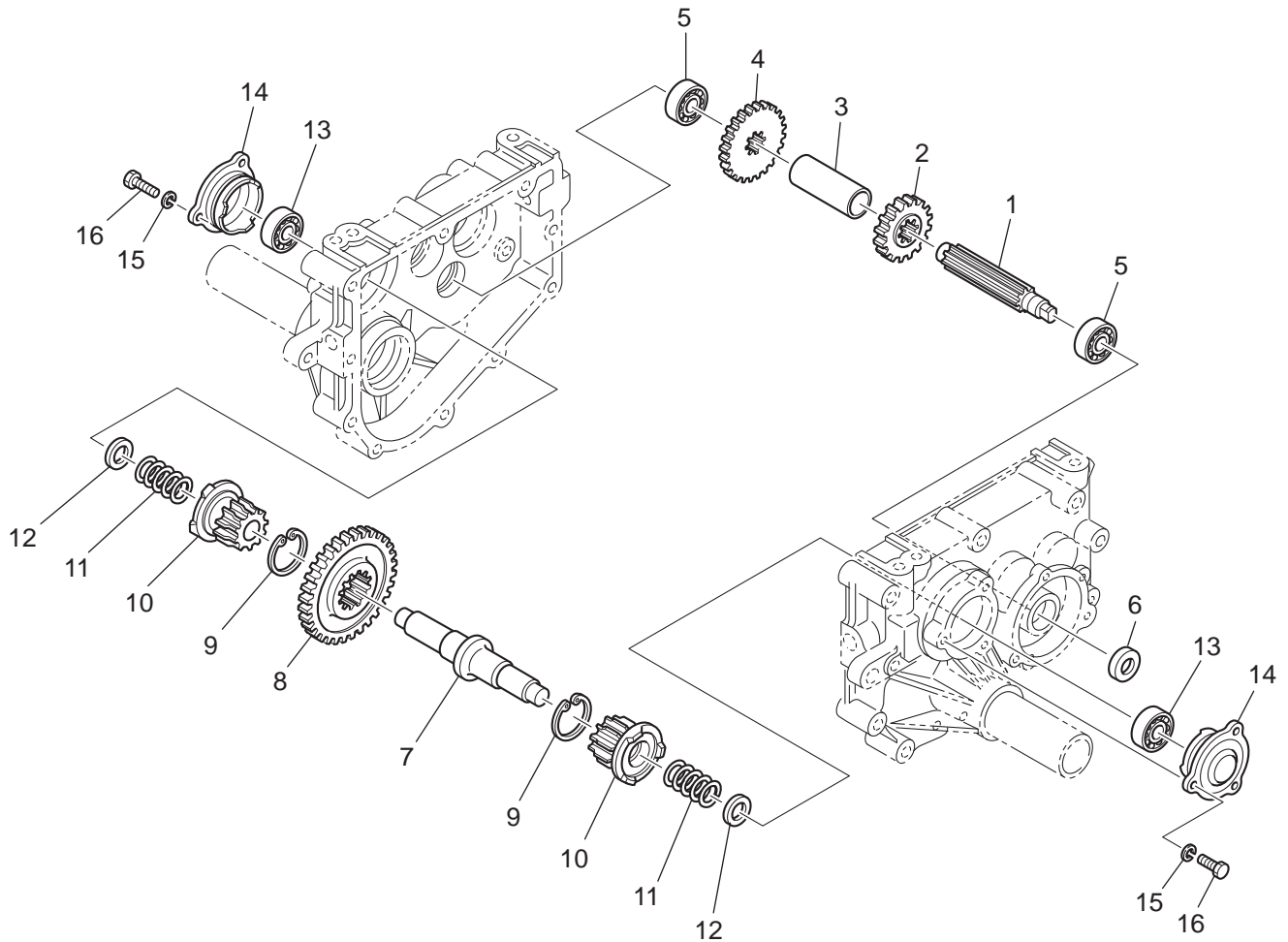
符号	部品コード	部品名称	個数	備考
1	0630-100-200-0	T/M(RX-650)	1	
2	0337-110-200-0	キヤケース(L)COMP	1	
3	0337-110-210-0	キヤケース(R)COMP	1	
4	3614-101-005-0A	アタマツキプラグ	1	
5	V720-101-900-6	リング	1	P6
6	V200-260-601-0	ホルト	1	M6X10
7	V201-260-809-0	コガタホルト	3	M8X90
8	V201-260-811-5	コガタホルト	5	M8X115
9	V411-260-008-0	ミガキサガネ	16	8
10	V401-160-008-0	S.W	8	8
11	V304-260-008-0	コガタナツ	8	2シユ M8
12	V304-260-010-0	コガタナツ	1	2シユ M10
13	V201-261-016-0	コガタホルト	1	M10X160
14	V401-160-010-0	S.W	1	10
15	V411-260-010-0	ミガキサガネ	1	10
16	3740-111-030-0	フツシユロツドメタル	2	
17	V720-101-901-0	リング	2	P10
18	V720-102-401-6	リング	1	P16
19	1394-220-012-0	キュウユフタ	1	



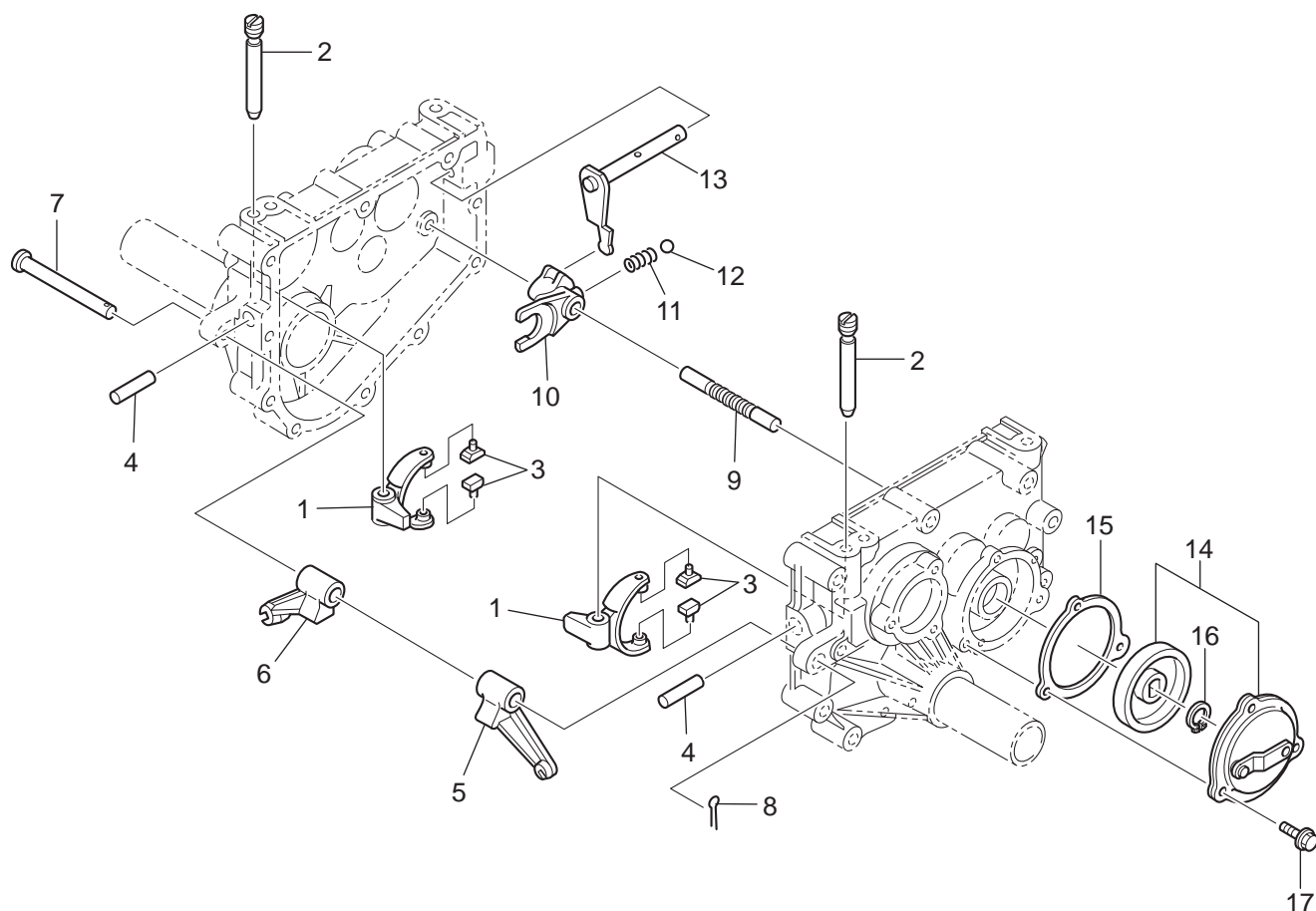
符号	部品コード	部品名称		個数	備考
1	0337-110-015-0B	ニューリヨクシク(A)		1	
2	0630-110-011-0	チェンジギヤ(RX)		1	
3	V600-110-630-3	R.B.B	6303	1	
4	V600-110-620-2	R.B.B	6202	1	
5	V744-117-350-8	オイルシール	TC17358	1	
6	0337-110-017-0A	カウンタシャフト(A)		1	
7	0630-110-012-0	ギヤ(C-42)		1	
8	0630-110-013-0A	カラー(15)		1	
9	0630-110-014-0A	ギヤ(C-33)		1	
10	0630-110-015-0	カラー(5.9)		1	
11	0337-110-019-0A	カウンタギヤ10(A)		1	
12	0630-110-016-0	カラー(13.9)		1	
13	0630-110-017-0	ギヤ(C-49)		1	
14	0630-110-018-0	カラー(13.4)		1	
15	V600-110-620-3	R.B.B	6203	2	

# 1. ギヤボックス関係

(その3)



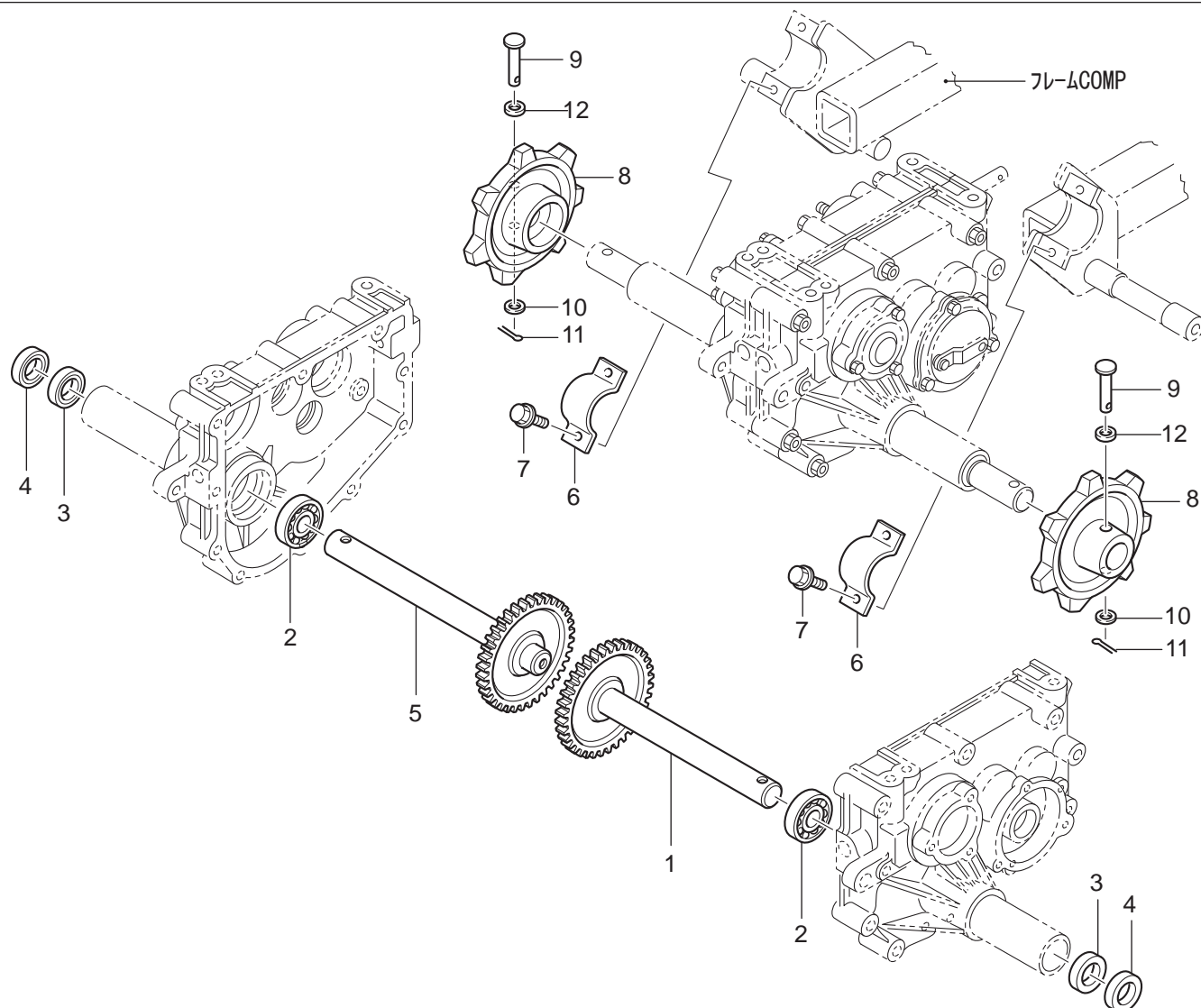
符号	部品コード	部品名称	個数	備考
1	0337-110-024-0A	バックカウンタシャフト(A)	1	
2	0630-110-019-0	ギヤ(R-35)	1	
3	0630-110-021-0	カラ- (74.1)	1	
4	0630-110-022-0	ギヤ(R-47)	1	
5	V600-110-620-2	R.B.B	6202	2
6	V744-115-300-7	オイルシール	TC15307	1
7	0317-110-012-1A	サイドクラッチシャフト(195)	1	
8	0317-110-013-1	センターギヤ(195)	1	
9	V705-140-037-0	Cガタメワ(アナ)	37	2
10	0337-110-012-0	クラッチギヤ(250)	2	
11	3740-111-023-0A	ソウコウクラッチスプリング	2	
12	3740-111-024-0	ソウコウクラッチスプリングウケ	2	
13	V600-110-620-3	R.B.B	6203	2
14	0317-110-015-0A	プレーキメタル	2	
15	V401-160-008-0	S.W	8	6
16	3737-111-031-0	コガタホルト(シーロツク)	M8X22	6



符号	部品コード	部品名称	個数	備考
1	3100-107-001-0	ソウコウシフトアーム	2	
2	0343-110-014-0A	ソウコウシフトアームピン	2	
3	2703-101-020-0	シフトカラー	4	
4	3740-111-029-0	サイドクラッチブッシュロッド	2	
5	0472-110-012-0	サイドクラッチアーム(L)	1	
6	0472-110-013-0	サイドクラッチアーム(R)	1	
7	3517-501-002-1A	クラッチガイドピン	1	
8	V500-103-002-0	ワリピン	3X20	1
9	0630-110-023-0	チェンジシフトロッド(RX)	1	
10	0630-110-024-0	チェンジシフト(RX)	1	
11	1122-231-016-0B	スプリング(HC020)	1	
12	V682-200-000-8	スチールボール	28キュウ 1/4	1
13	0337-110-400-0	チェンジアーム(A)COMP	1	
14	0337-110-500-1A	ブレーキ(62)ASSY	1	
15	0337-110-051-1A	ブレーキパッキン	1	
16	V704-140-014-0	Cガタメワ(ジク)	14	1
17	V211-260-802-0	コガタホルト(S)	M8X20	3

# 1. ギヤボックス関係

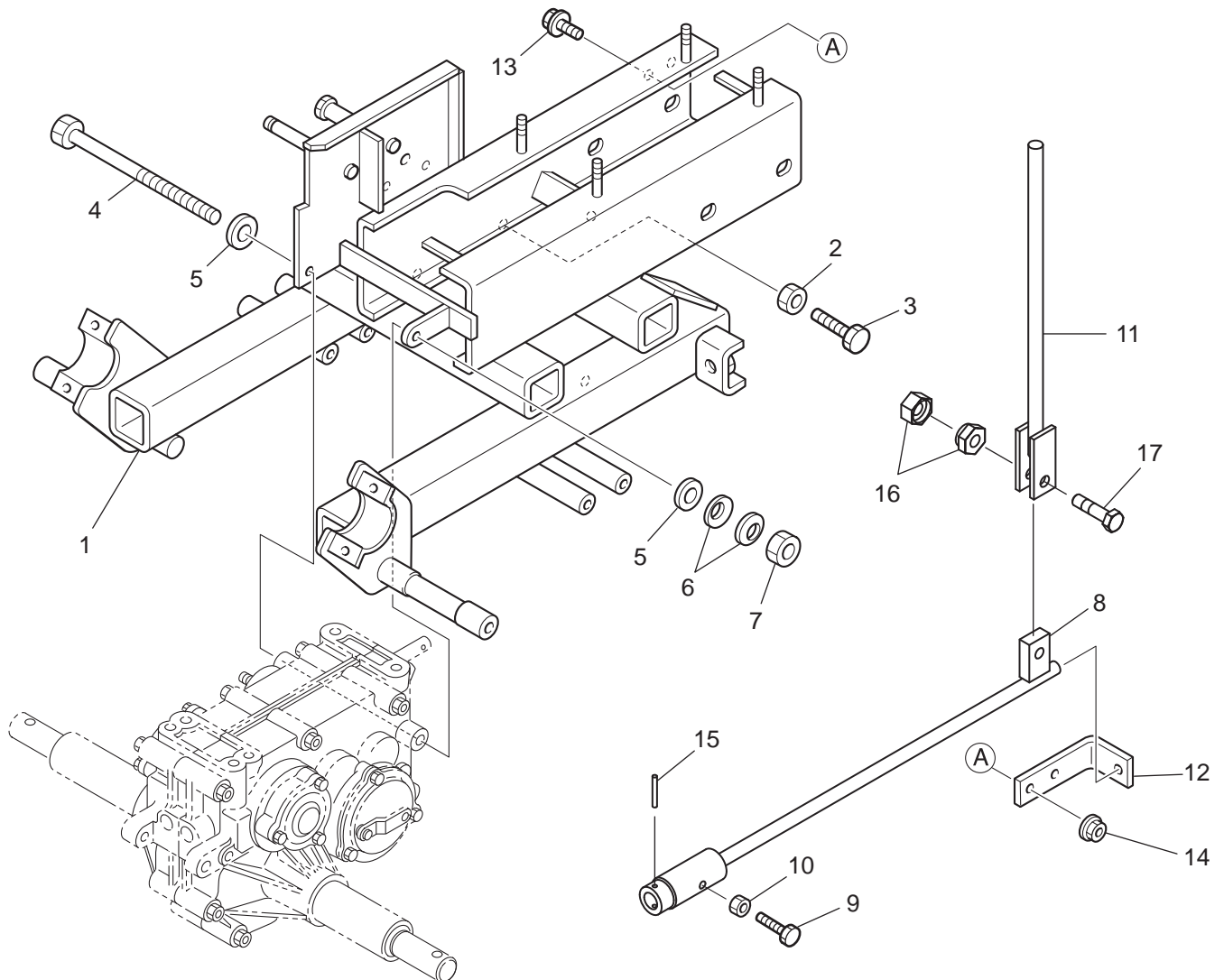
(その5)



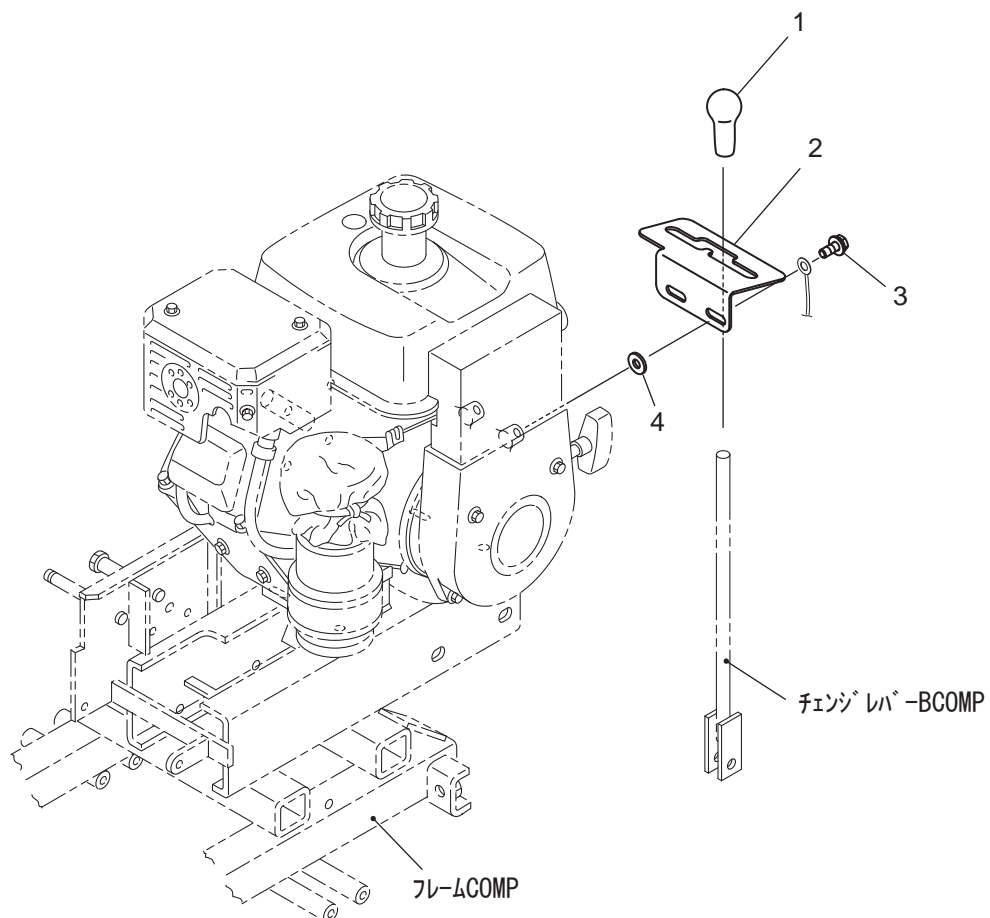
符号	部品コード	部品名称		個数	備考
1	0337-111-200-0	ホイルシャフト(L)COMP		1	
2	V600-110-620-5	R.B.B	6205	2	
3	V744-125-350-7	オイルシール	TC25357	2	
4	V742-125-350-5	オイルシール	VC25355	2	
5	0337-111-210-0	ホイルシャフト(R)COMP		1	
6	0331-210-213-1A	パイプウケガネ		2	
7	V211-261-002-5	コガタホルト(S)	M10X25	4	
8	0383-131-011-0	スプロケット(7X60)		2	
9	0317-120-012-0	ピン(10X54)		2	
10	V411-260-010-0	ミガキサガネ	10	2	
11	V500-762-501-5	ワリピン	2.5X15	2	
12	8935-001-062-0	メタルサガネ		2	

## 2. フレーム関係

(その1)



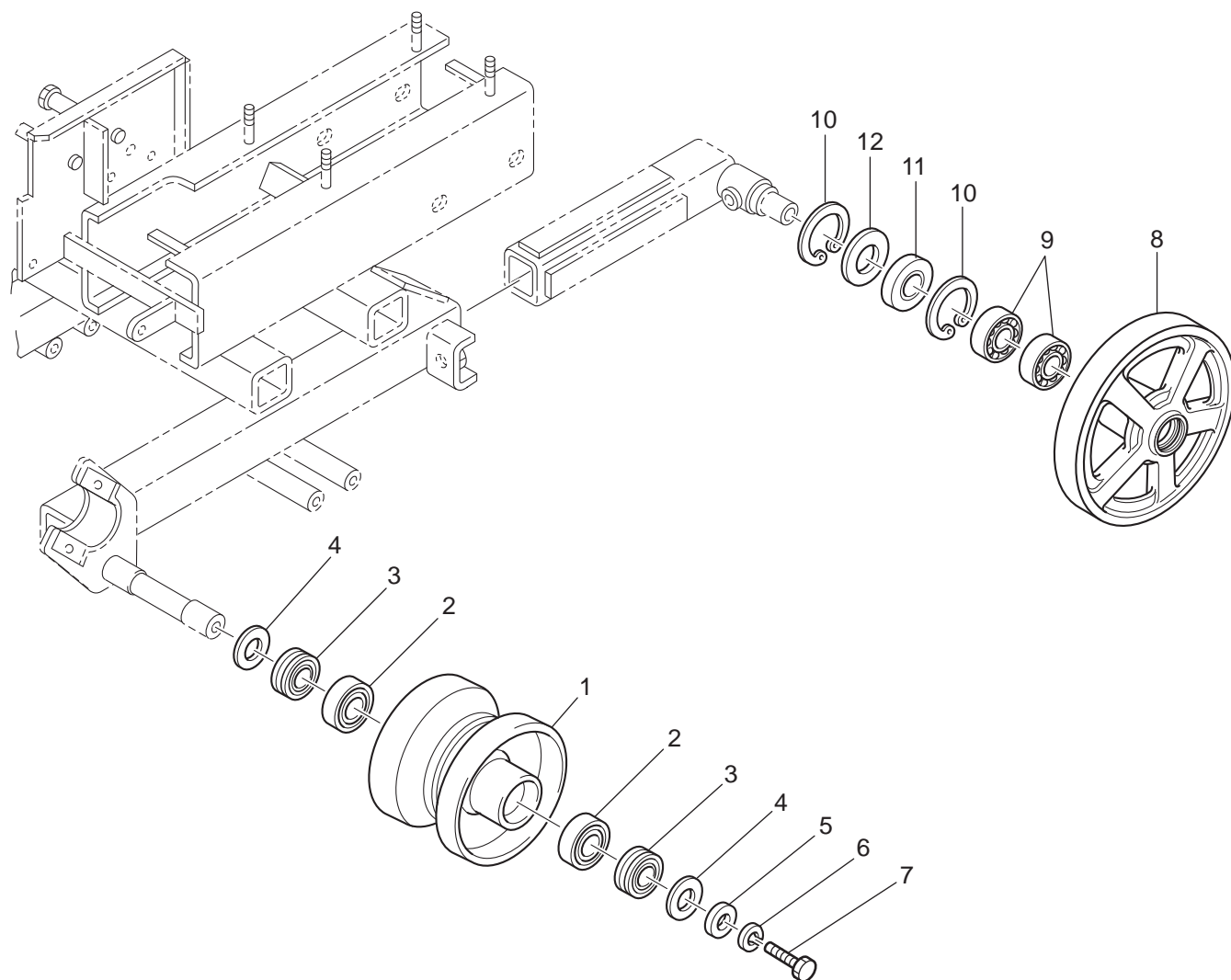
符号	部品コード	部品名称	個数	備考
1	0630-210-200-3C	フレーム(RX-650)COMP	1	
2	V304-260-008-0	コガタナット	2シユ M8	4
3	V201-700-802-5	コガタボルト	M8X25	4
4	V201-261-017-0	コガタボルト	M10X170	1
5	V411-260-010-0	ミガキサガネ	10	2
6	3911-550-015-0A	サラハネ(10)		2
7	0630-610-014-0	ハードロックナット(M10)		1
8	0630-230-200-3C	チェンジレバーCOMP		1
9	4175-402-004-0	プーリセットボルト		1
10	V304-260-008-0	コガタナット	2シユ M8	1
11	0630-230-210-0	チェンジレバー(B)COMP		1
12	0630-230-011-0	チェンジロットウケ		1
13	V211-360-802-5	コガタボルト(SP)	M8X25	2
14	V363-260-008-0	コガタサラハネツキナット	2シユ M8	2
15	V580-140-402-8	スプリングピン(W)	4X28	1
16	0630-610-014-0	ハードロックナット(M10)		1
17	0630-610-013-0A	ナイフセットボルト(M10X36)		1



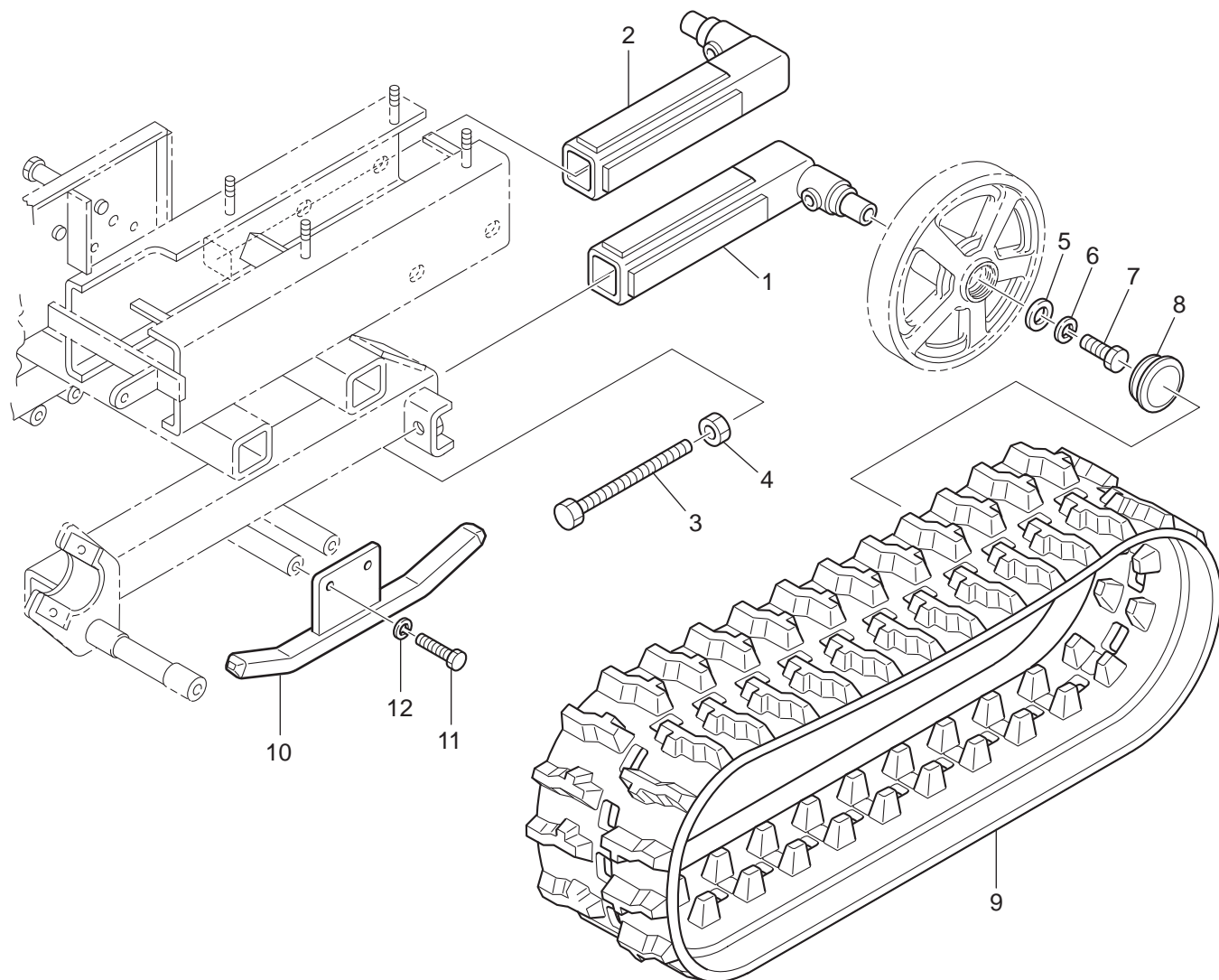
符号	部品コード	部品名称	個数	備考
1	3517-105-004-0	レバーニギリ	1	
2	0630-230-012-0	チェンジガイド	1	
3	V211-360-802-0	コガタホルト(SP)	2	M8X20
4	8935-056-025-0	リング(20)	2	

### 3. 走行装置関係

(その1)

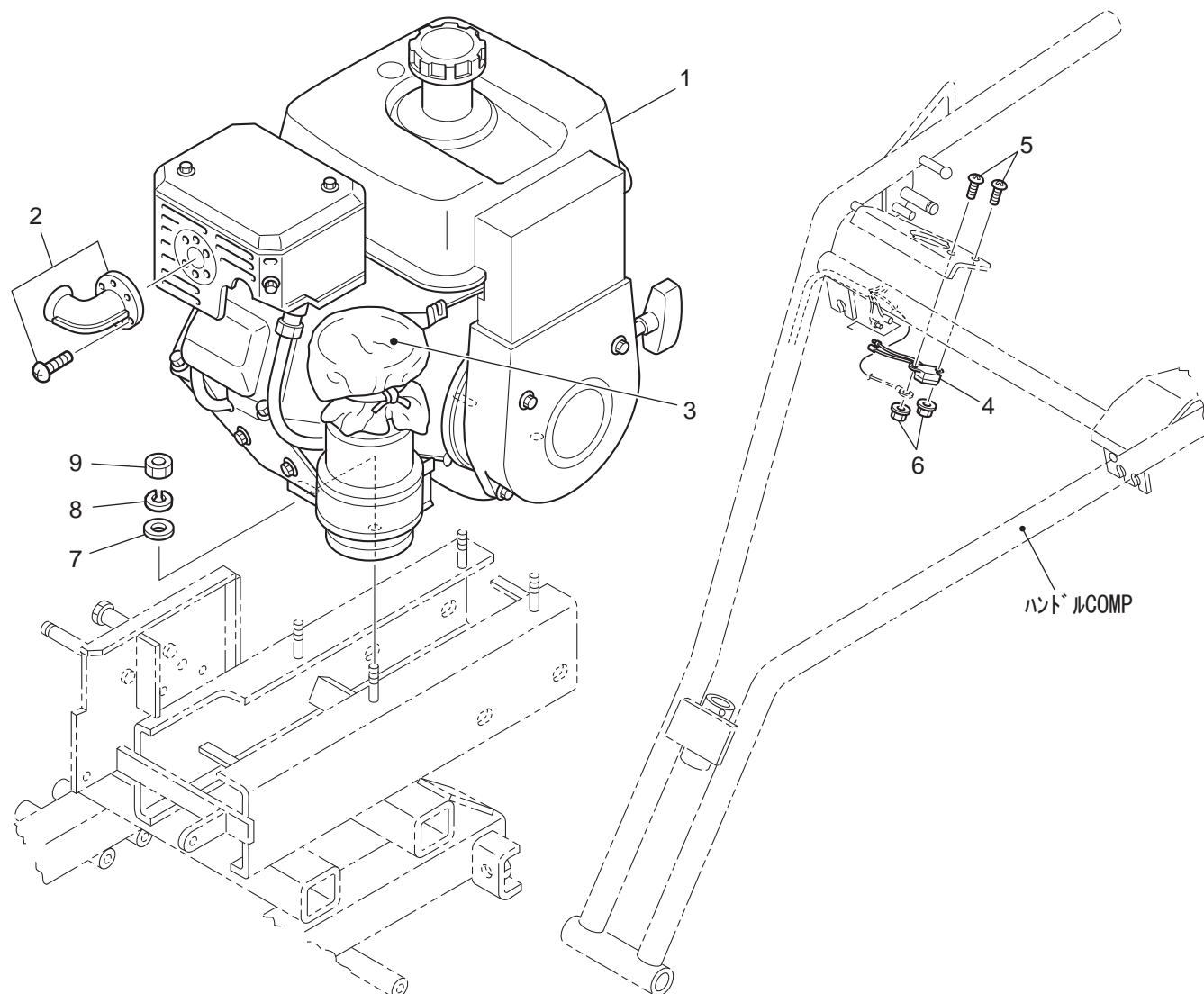


符号	部品コード	部品名称	個数	備考
1	0383-311-200-0A	ローラ(135X115.4)COMP	2	
2	V600-110-620-4	R.B.B	6204	4
3	0376-310-011-0	オイルシール(20X47X10)		4
4	0374-310-014-0	ダストカバー(20X47X5)		4
5	3768-361-029-0	ロータキヤートメサガネ		2
6	V401-160-010-0	S.W	10	2
7	V203-461-002-0	コガタホルト(ホソメ)	M10X1.25X20	2 9T
8	0331-330-011-2B	アイドルローラ(200)		2
9	V600-110-600-4	R.B.B	6004	4
10	V705-140-042-0	Cガタメワ(アナ)	42	4
11	V744-125-420-8	オイルシール	TC25428	2
12	3051-201-009-0	ハウジンシール(25)		2



符号	部品コード	部品名称	個数	備考
1	0630-340-200-1A	アイドルローラアーム(L)COMP	1	
2	0630-340-210-1A	アイドルローラアーム(R)COMP	1	
3	0342-340-012-0	アイドルセットホルト	2	
4	V303-260-016-0	コガタナツト	M16	2
5	4203-530-024-0	ワッシャ(8X28X4.5)	2	
6	V401-160-008-0	S.W	8	2
7	3737-111-031-0	コガタホルト(シーロック)	M8X22	2
8	2703-501-018-0A	ウエコミカンキヤツプ	2	
9	0630-350-011-0A	クローラ	2	
10	0630-360-200-0	クローラガイド(RX)COMP	2	
11	V201-461-003-0	コガタホルト	M10X30	4 9T
12	V401-160-010-0	S.W	10	4

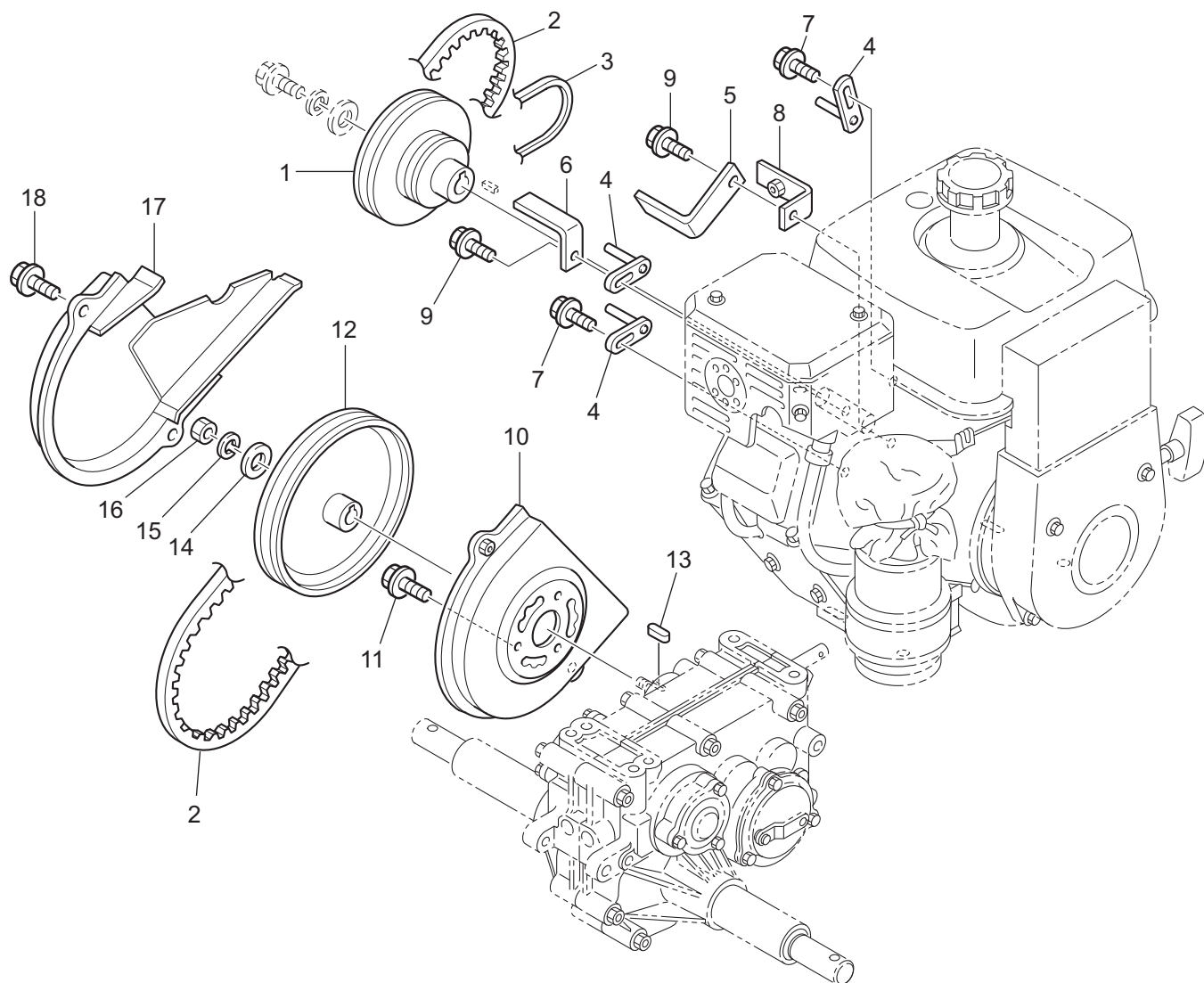
## 4. エンジン関係



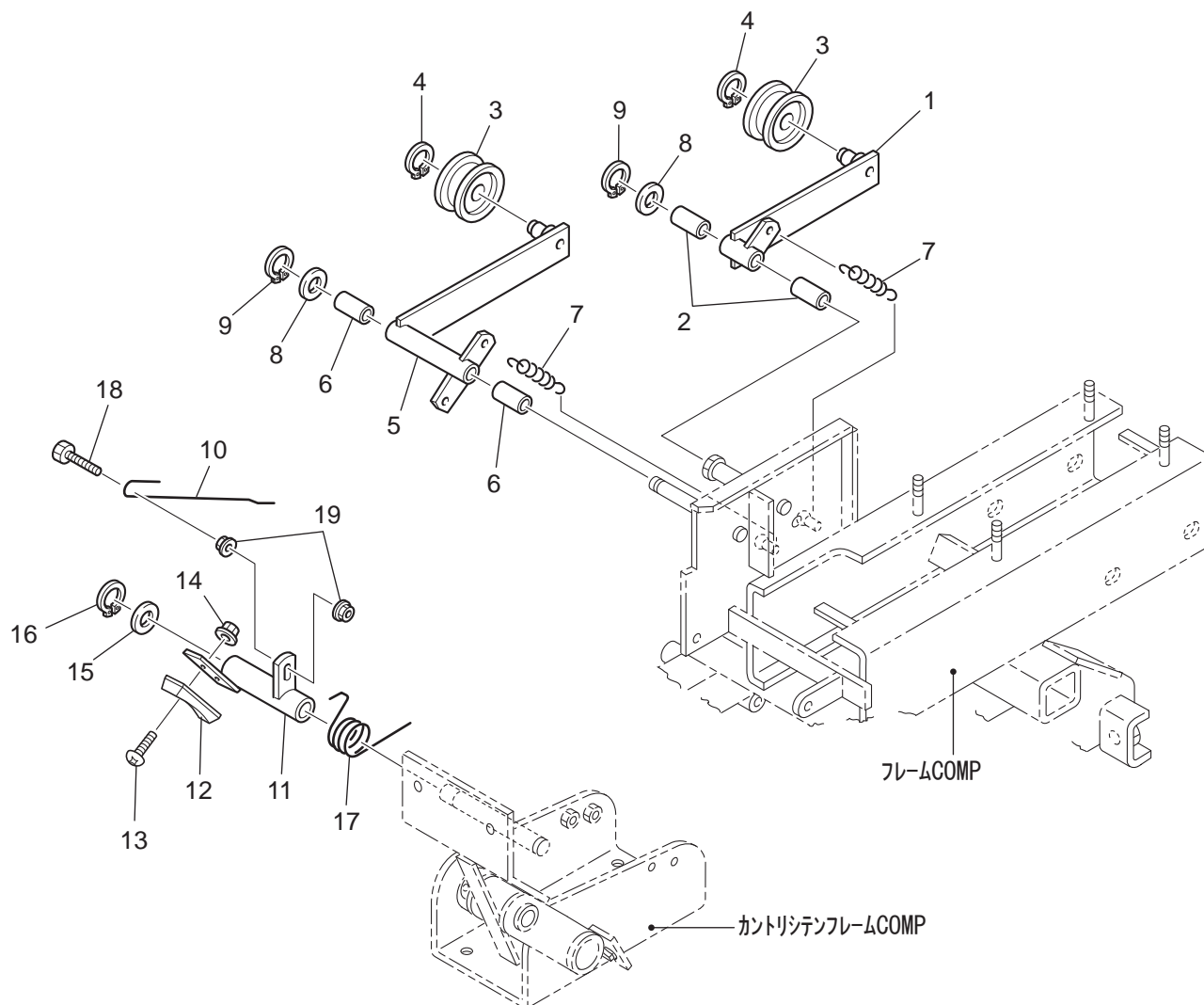
符号	部品コード	部品名称		個数	備考
1	0630-410-200-0	ミツビシGM291PN		1	
2	0630-410-230-0	テールパイプ(ヒスツキ)		1	エンジン同梱KM50026AA
3	0630-410-210-0	スクリーン		1	エンジン同梱KA90102AA
4	0630-410-220-0	SSUユニット		1	エンジン同梱KE34004AA
5	V111-165-001-0	プラスナベコネジ	M5X10	2	
6	V360-260-005-0	サラハネツキナット	M5	2	
7	V411-260-010-0	ミガキザガネ	10	4	
8	V401-160-010-0	S.W	10	4	
9	V303-260-010-0	コガタナット	M10	4	

## 5 . 伝導関係

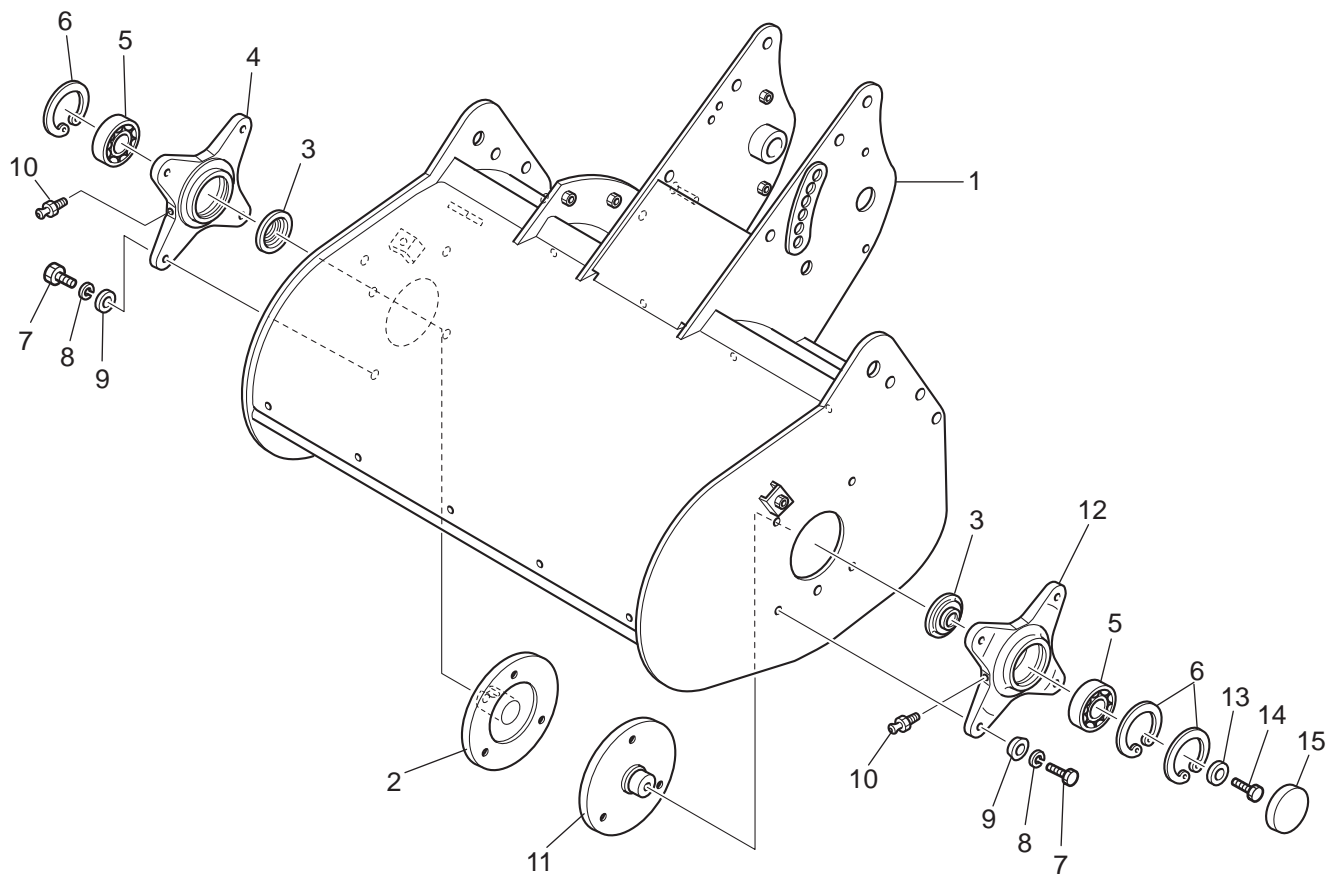
(その1)



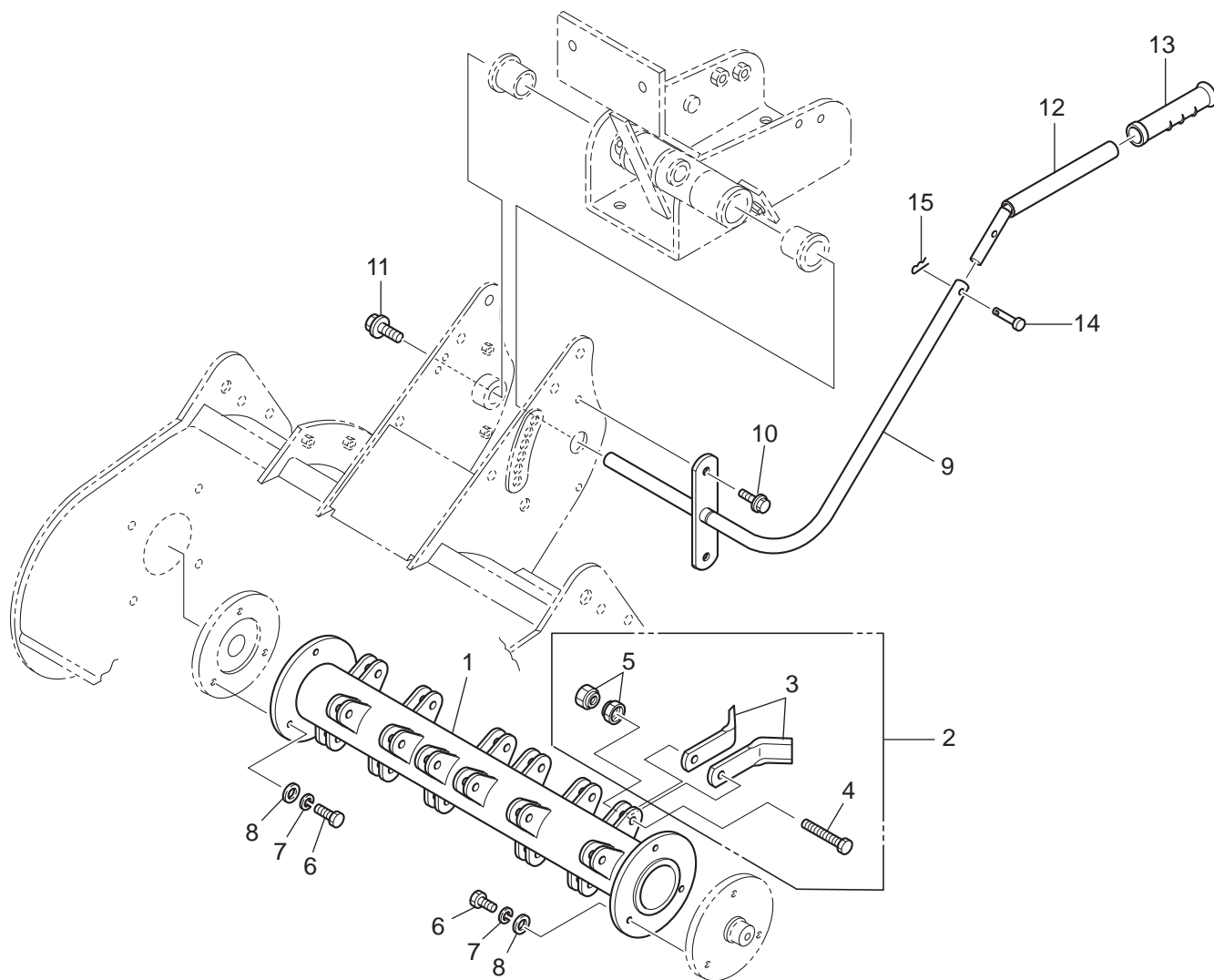
符号	部品コード	部品名称	個数	備考
1	0630-510-011-0	Eプーリ(RX)	1	
2	0630-510-012-1A	コグハルト(SA52HP4)	SA52HP4	1 走行用
3	0630-510-013-0	Vハルト(W 800SB58)	SB58W 800	1 刈刃駆動用
4	0385-510-210-0	ハルトストッパCOMP	3	
5	0630-510-014-0	ハルトストッパ(シタ)	1	
6	0630-510-015-0	ハルトストッパ(ウエ)	1	
7	V211-360-802-0	コカタホルト(SP)	M 8X20	2
8	0630-510-210-0	ハルトカハートリツケCOMP	1	
9	V211-360-802-5	コカタホルト(SP)	M 8X25	2
10	0630-510-220-0	Mプーリカハート(ウチ)COMP	1	
11	V211-360-801-6	コカタホルト(SP)	M 8X16	3
12	0317-510-210-0	ミッションプーリCOMP	1	
13	8935-013-015-0	カップリングキ-	1	
14	8935-001-062-0	メタルサガネ	1	
15	V401-160-010-0	S.W	10	1
16	V300-260-010-0	ナット	M 10	1
17	0630-510-230-0	Mプーリカハート(ツト)COMP	1	
18	V211-360-801-6	コカタホルト(SP)	M 8X16	2



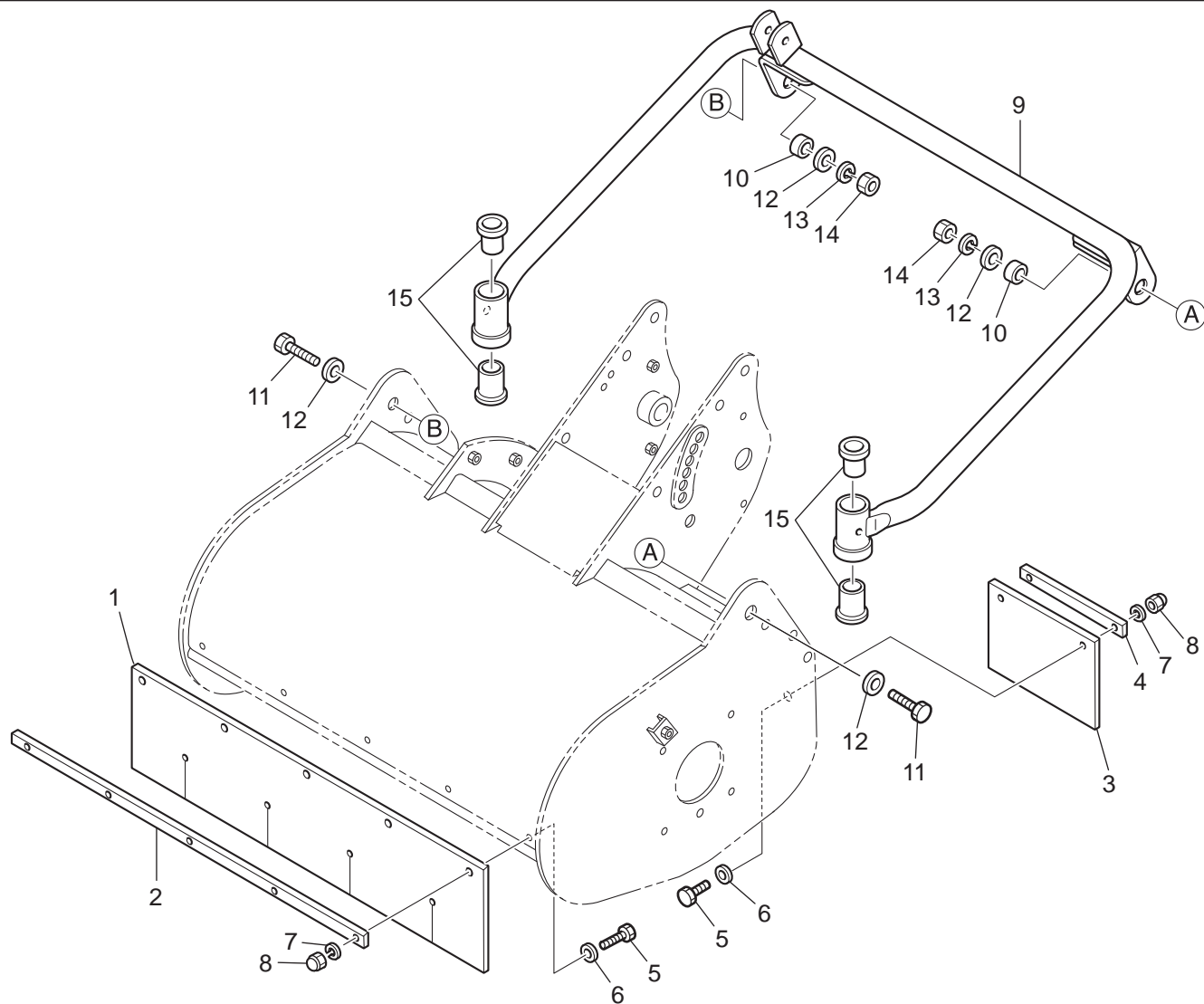
符号	部品コード	部品名称	個数	備考
1	0630-520-200-1A	ソウコウテンションアームCOMP	1	
2	1394-221-202-0	ブッシュ(12X14X15)	2	
3	8935-004-026-0	カウンタテンションプーリ	2	TPB-45T
4	V704-140-015-0	Cガットメワ(ジク)	2	15
5	0630-520-210-0	カウンタテンションアームCOMP	1	
6	1394-221-202-0	ブッシュ(12X14X15)	2	
7	8935-005-031-0	カバー-SP	2	
8	V411-260-012-0	ミガキサガネ	2	12
9	V704-140-012-0	Cガットメワ(ジク)	2	12
10	0630-530-011-0	プレーキロットSP	1	
11	0630-530-200-0	カウンタプレーキCOMP	1	
12	0630-530-012-0A	カウンタプレーキシュー	1	
13	V111-163-002-0	プラスナベコネジ	2	M3X20
14	V360-260-003-0	サラハネツキナツ	2	M3 4T
15	3768-311-010-0A	シドウテンションカラー	1	
16	V704-140-015-0	Cガットメワ(ジク)	1	15
17	0630-530-013-1A	スプリング(HT029)	1	
18	V200-260-602-5	ホルト	1	M6X25
19	V360-260-006-0	サラハネツキナツ	2	1シユ M6



符号	部品コード	部品名称	個数	備考
1	0630-610-200-2D	カリトリフレームCOMP	1	
2	0630-610-220-1A	シュジク(R)COMP	1	
3	3911-342-017-0A	ワッシャ(30X58X01)	2	
4	0630-610-011-0A	シュジクメタル(R)	1	
5	V600-130-620-6	R.B.B	6206ZZ	2
6	V705-140-062-0	Cカ`タメワ(アナ)	62	3
7	V201-460-802-5	コカ`タホルト	M8X25	8 9T
8	V401-160-008-0	S.W	8	8
9	V411-260-008-0	ミカ`キサ`カ`ネ	8	8
10	V760-150-000-0	グリスニツプル	A-M6F P=1.0	2
11	0630-610-230-1A	シュジク(L)COMP	1	
12	0630-610-012-0A	シュジクメタル(L)	1	
13	3900-220-011-0	ワッシャ(11X40X05)	1	
14	1106-820-023-0	ホルト(M10LX20)	1	
15	0630-610-019-0	メクラフ`タ(62)	1	



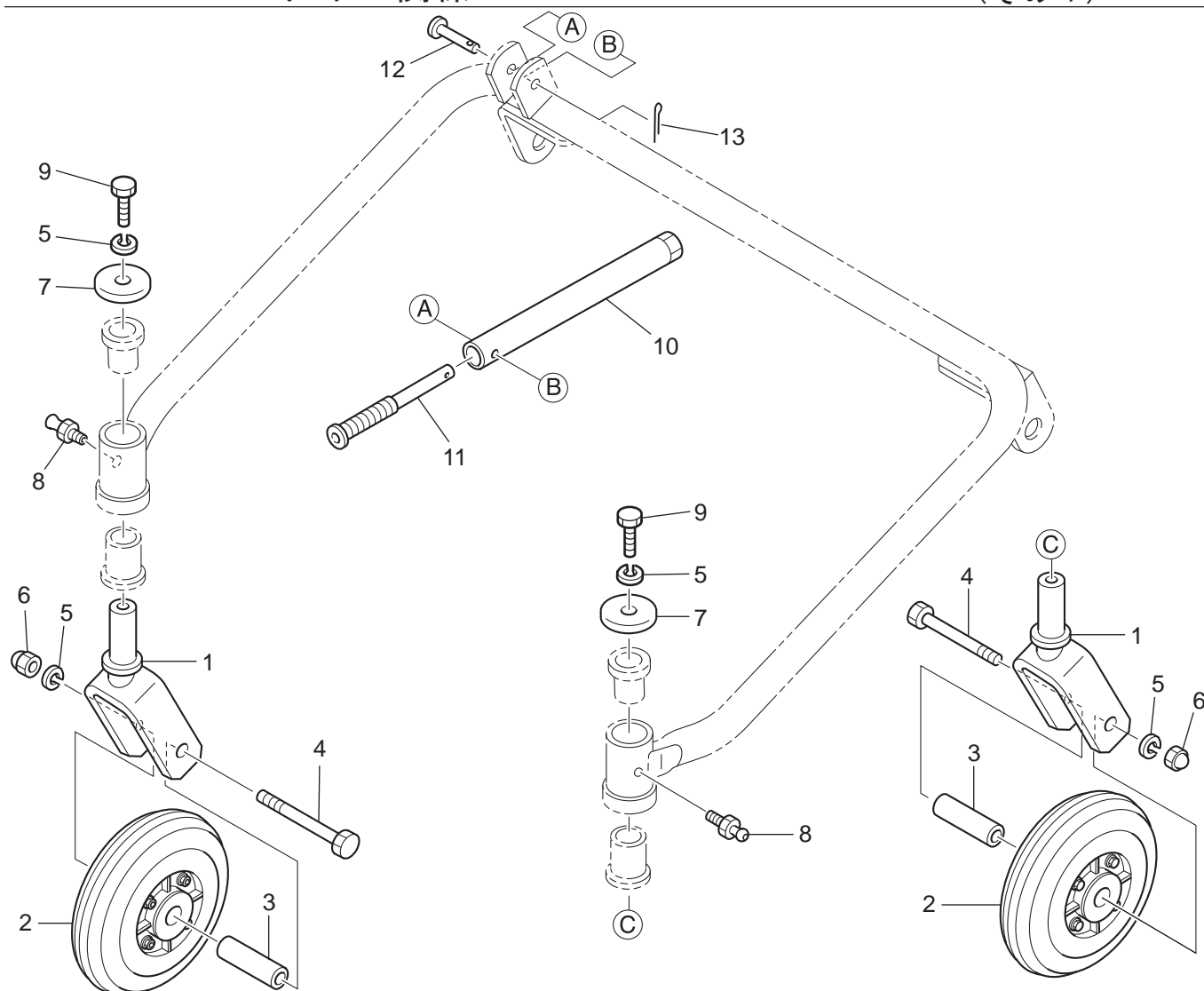
符号	部品コード	部品名称	個数	備考	
1	0630-610-250-0B	シュツクCOMP	1		
2	0630-610-400-0B	ナイフSET	1		
3	0630-610-015-0A	ナイフ6266	36		
4	0630-610-013-0A	ナイフセットボルト(M10X36)	18		
5	0630-610-014-0	ハートロックナット(M10)	18		
6	V203-461-002-0	コガタボルト(ホソメ)	M10X1.25X20	6	9T
7	V401-160-010-0	S.W	10	6	
8	V411-260-010-0	ミガキサガネ	10	6	
9	0630-610-270-0	カリリシンテンピンCOMP	1		
10	V211-360-802-0	コガタボルト(SP)	M8X20	2	
11	V211-361-002-5	コガタボルト(SP)	M10X25	1	
12	0630-610-280-0	ジョウケレバー(ウエ)COMP	1		
13	0403-501-011-0	ハンドルグリツフ25	1		
14	1106-250-011-0	ホイルピン(8)	1		
15	1305-241-011-0A	ホイルヨウヘアピン	1		



符号	部品コード	部品名称	個数	備考
1	0630-630-014-0	ヒサンホウシゴム	1	
2	0630-630-015-0	ヒサンホウシゴム(オサエ)	1	
3	0630-630-017-0	ヒサンホウシゴム(ウシロ)	2	
4	0630-630-018-0	ヒサンホウシゴム(ウシロ)オサエ	2	
5	V200-260-601-6	ボルト	M6X16	9
6	V411-260-006-0	ミガキサガネ	6	9
7	V401-160-006-0	S.W	6	9
8	V340-120-006-0	フクロナット	M6	9
9	0630-630-240-0	ゼンリンパイプCOMP		1
10	0630-630-022-0	カラー(10X17X07)		2
11	V201-261-002-5	コガタボルト	M10X25	2
12	V411-260-010-0	ミガキサガネ	10	4
13	V401-160-010-0	S.W	10	2
14	V304-260-010-0	コガタナット	2シユ M10	2
15	0430-204-001-0	フランジブツシユ25		4

# 6. ハンマーナイフ関係

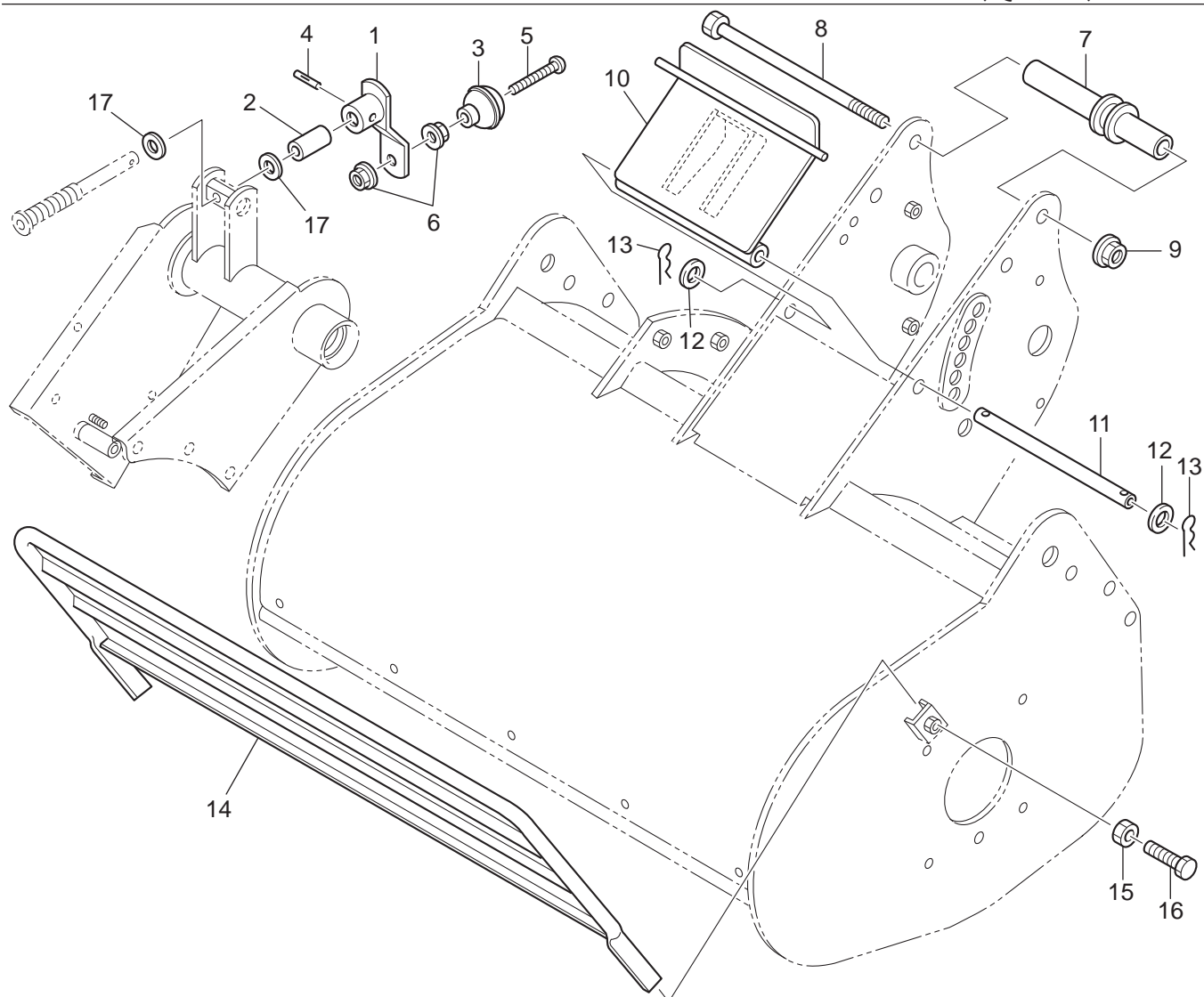
(その4)



符号	部品コード	部品名称	個数	備考	
1	0630-630-260-0	ゼンリンシジCOMP	2		
2	0630-630-270-0	ゼンリンタイヤASSY	2		
3	0630-630-023-0	ハブ(11X20X70)	2		
4	V201-261-009-0	コガタホルト	M10X90	2	
5	V401-160-010-0	S.W	10	4	
6	V341-120-010-0	コガタフクロナツ	M10	2	
7	0630-630-019-0	キャップ(11X41X9)		2	
8	V760-150-000-0	グリスニツプル	A-M6F P=1.0	2	
9	V203-461-002-5	コガタホルト(ホソメ)	M10X1.25X25	2	9T
10	0630-630-280-0	ゼンリンナツCOMP		1	
11	0630-630-310-0	ゼンリンホルトCOMP		1	
12	0275-210-012-0	クドウシテンピン		1	
13	V500-163-002-0	ワリピン	3X20	1	

# 6. ハンマーナイフ関係

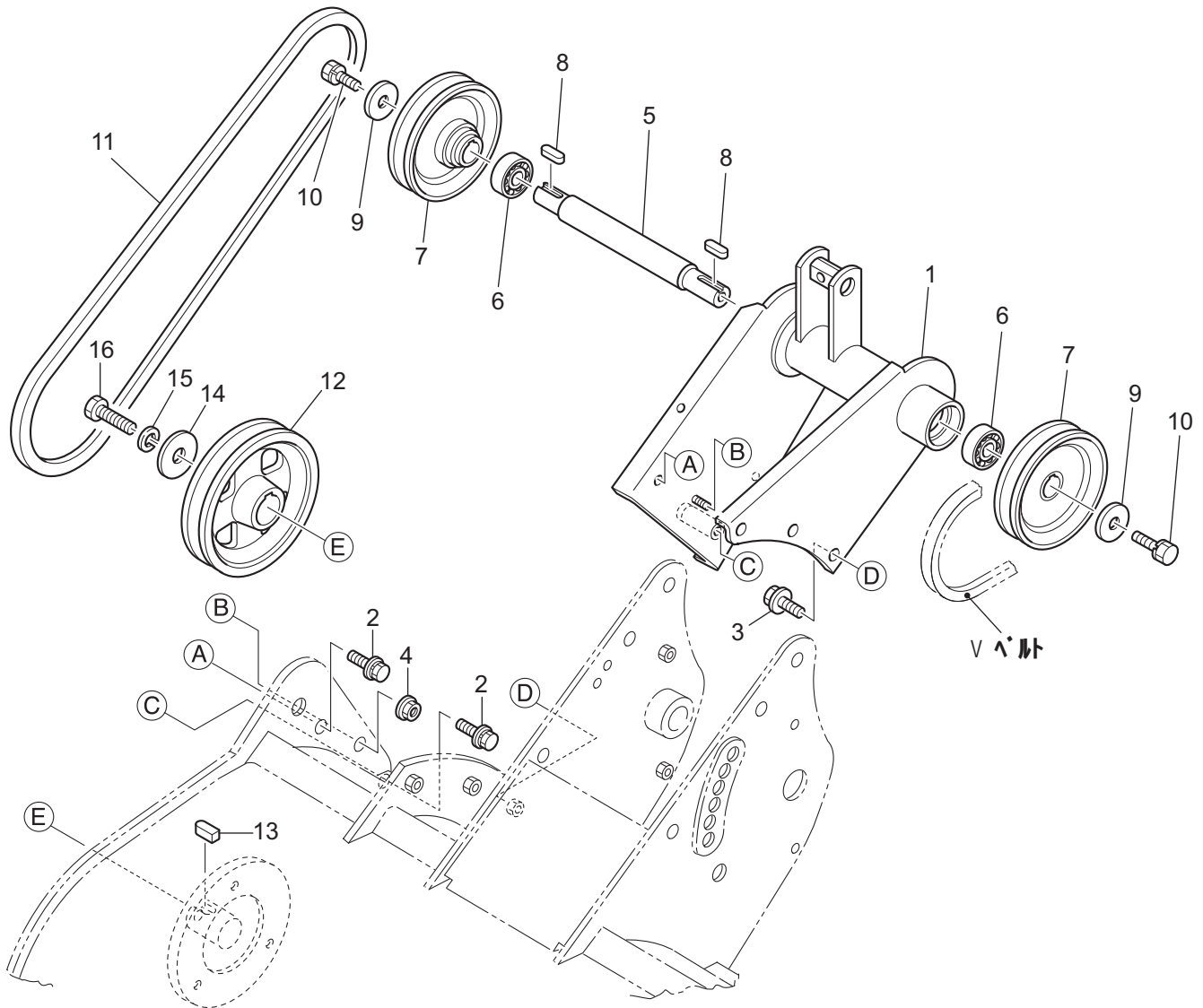
(その5)



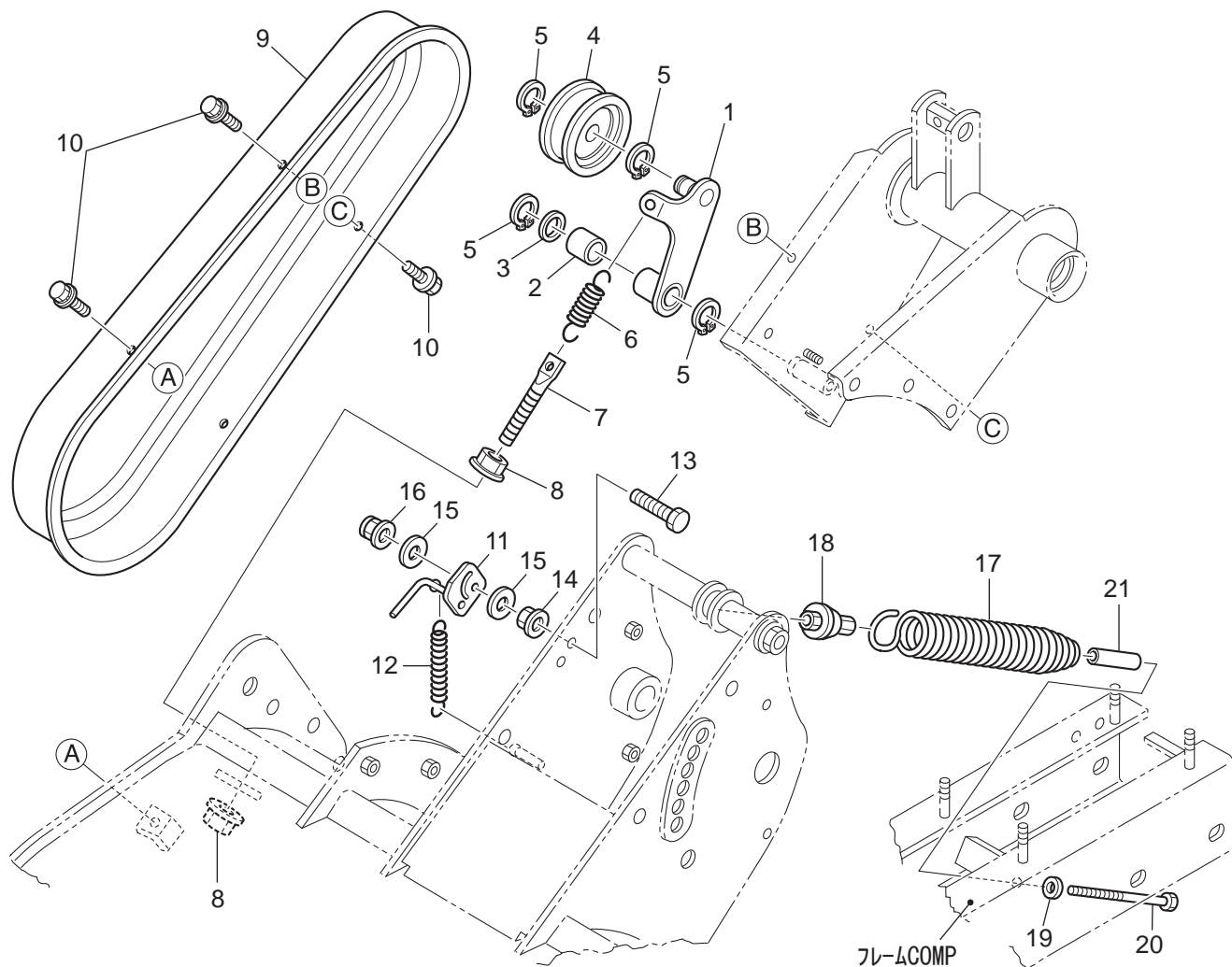
符号	部品コード	部品名称	個数	備考
1	0630-630-320-0	ゼンリンホルトハンドルCOMP	1	
2	0630-630-021-0	カラー(13X17X38)	1	
3	0661-251-023-0	ハンドルホール	1	
4	0250-410-016-0A	ミツツキピン(4X26)	1	
5	V111-168-005-0	プラスナベコネジ	M8X50	1
6	V326-260-008-0	コガタサラハネツキナット	2	
7	0630-630-300-0	バランスSPトリツケCOMP	1	
8	V200-261-020-0	コガタホルト	M10X200	2
9	V360-260-010-0	サラハネツキナット	1シユ M10	3
10	0630-630-330-0A	フロントカバーCOMP	1	
11	0630-630-024-0	ピン(10X206)	1	
12	V411-260-012-0	ミガキサガネ	12	2
13	1305-241-011-0A	ホイルヨウヘアーピン	2	
14	0630-630-340-0	アンゼンガードCOMP	1	
15	V304-260-008-0	コガタナット	2シユ M8	2
16	V201-460-802-5	コガタホルト	M8X25	2 9T
17	V411-260-012-0	ミガキサガネ	12	2

# 6 . ハンマーナイフ関係

(その6)



符号	部品コード	部品名称	個数	備考
1	0630-650-200-0	カウンタメタルCOMP	1	
2	V211-660-802-0	コカタホルト(SP)7	M 8X20	2 7T
3	V211-361-002-5	コカタホルト(SP)	M 10X25	3
4	V363-260-008-0	コカタサハラネツキナツト	2シユ M 8	1
5	0630-650-011-0	カウンタシャフト		1
6	V600-150-600-4	R B B	6004DDU	2
7	0630-650-210-0	プーリ(VB/117)COMP		2
8	0329-550-015-0	キー(05X05X30)		2
9	4203-530-024-0	ワツシヤ(8X28X4.5)		2
10	V211-560-803-0	コカタホルト(S)7	M 8X30	2 7T
11	0630-650-013-0	Vベルト(W 600SB49)		1 刈刃用
12	0630-650-014-0	プーリ(VB/142)		1
13	0630-650-015-0	キー(7X7X25)		1
14	3900-220-011-0	ワツシヤ(11X40X05)		1
15	V401-160-010-0	S.W	10	1
16	V201-461-003-5	コカタホルト	M 10X35	1 9T

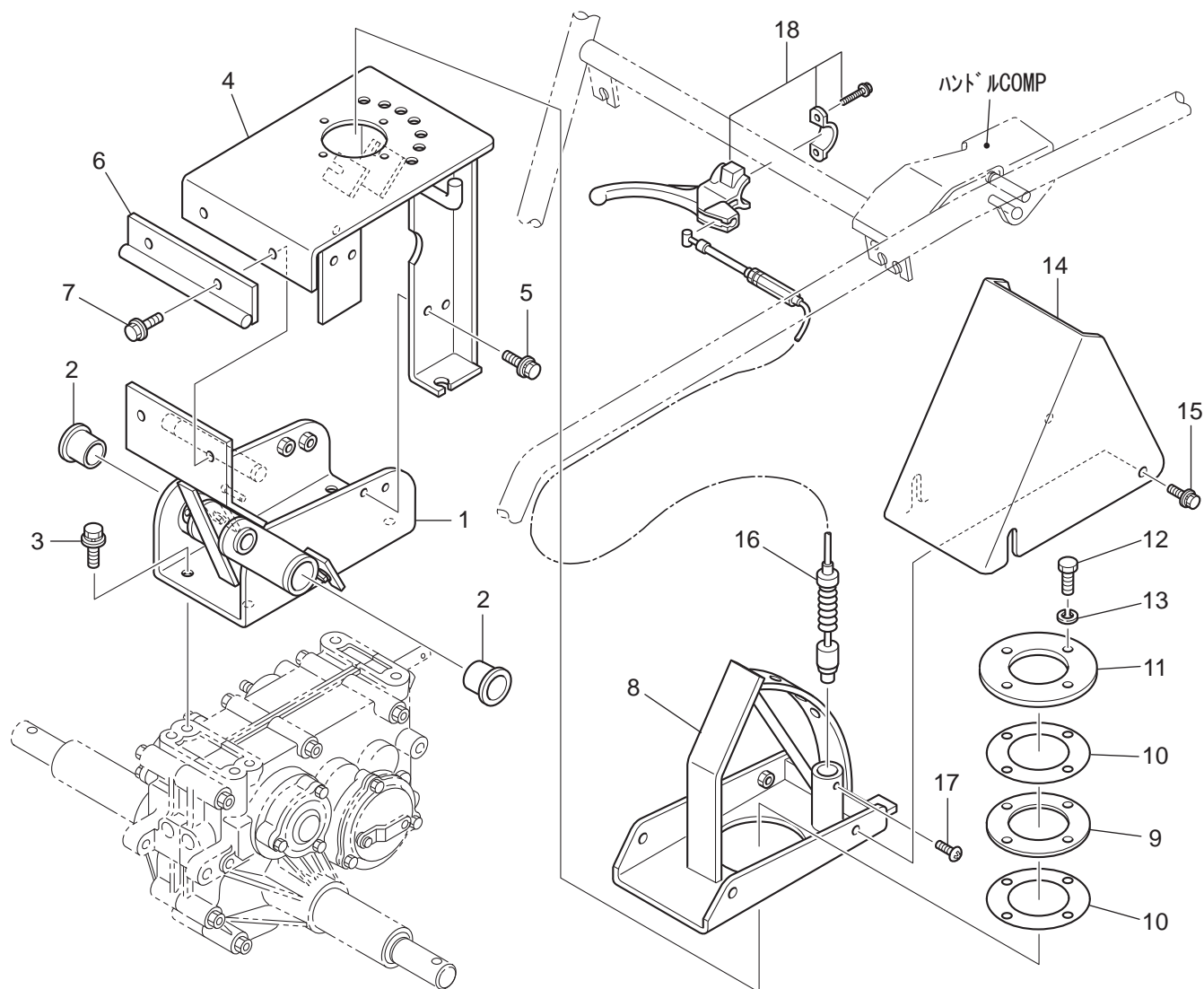


フレームCOMP

符号	部品コード	部品名称	個数	備考
1	0630-650-220-0A	テンションアーム(100)COMP	1	
2	3768-311-009-0A	シド*ウテンションシテンウケ	2	
3	3768-311-010-0A	シド*ウテンションカラー	1	
4	8935-004-026-0	カウンタテンションプーリ	1	TPB-45T
5	V704-140-015-0	Cガ*タメワ(シク)	4	15
6	0630-650-017-0	スプリング(HE066)	1	
7	8935-005-026-0	カウンタテンションロツト*	1	
8	V304-260-008-0	コガ*タナツト	2	2シユ M8
9	0630-650-016-0	ヘルトカバー(マエ)	1	
10	V210-360-601-2	ホルト(SP)	3	M6X12
11	0630-650-260-1A	フロントカバー*コティプレートCOMP	1	
12	8935-006-023-2	ロールキヤ*SP	1	
13	V201-260-803-0	コガ*タホルト	2	M8X30
14	V360-260-008-0	サラハ*ネツキナツト	2	1シユ M8
15	V411-260-008-0	ミガ*キサ*ガネ	4	8
16	0613-825-006-0A	フランジUナツト(M8)	2	
17	0630-660-011-0	ハ*ランスSP	1	
18	0630-660-200-0	ハ*ランスSPウケCOMP	1	
19	V411-260-012-0	ミガ*キサ*ガネ	1	12
20	0663-422-014-0A	ホルト(M12X200)	1	
21	0630-660-013-0	カラー(13X17X58)	1	10A

# 7. 操作関係

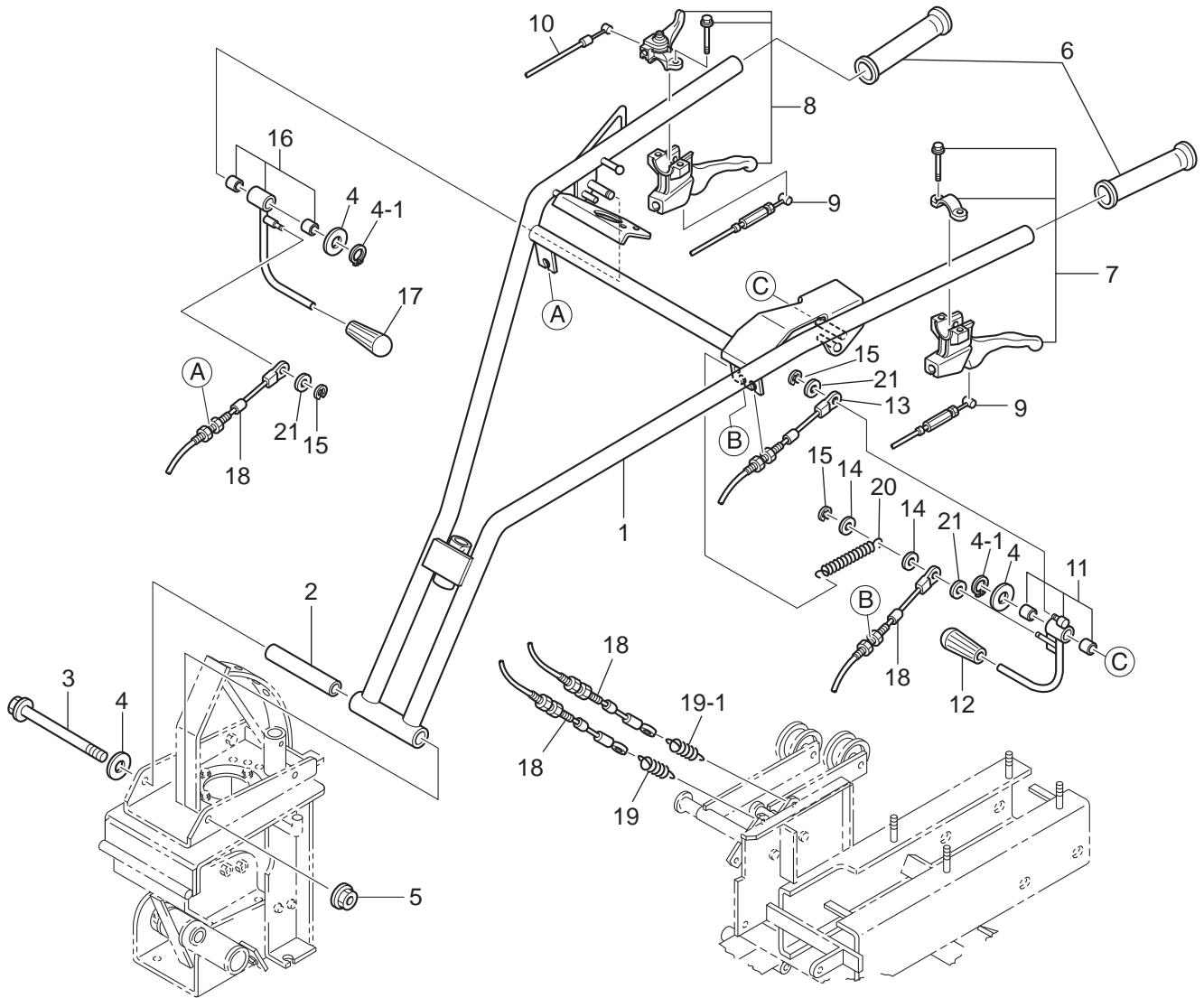
(その1)



符号	部品コード	部品名称	個数	備考
1	0630-710-200-0	カトリシテンフレームCOMP	1	
2	0430-204-001-0	フランジブツシユ25	2	
3	V211-361-002-5	コガタホルト(SP)	M10X25	4
4	0630-710-210-0	ハンドルベーストリツケCOMP	1	
5	V211-360-802-0	コガタホルト(SP)	M8X20	4
6	0630-710-240-1A	カイトウストツパCOMP	1	
7	V211-260-802-5	コガタホルト(S)	M8X25	2
8	0630-710-230-1B	ハンドルベースCOMP	1	
9	0630-710-012-0	ハンドルベースオサエ(ナカ)	1	
10	0630-710-013-0	ハンドルベースオサエ(シム)	2	
11	0630-710-014-0	ハンドルベースオサエ(ソト)	1	
12	V201-460-802-5	コガタホルト	M8X25	4 9T
13	V401-160-008-0	S.W	8	4
14	0630-710-015-0	ハンドルベースカバー	1	
15	V210-360-601-6	ホルト(SP)	M6X16	2
16	0630-710-017-0A	ケーブル(センカイ)	1	
17	V120-364-001-0	プラスナベコネジ(SP)	M4X10	1
18	0630-710-250-0B	クラッチレバーASSY	1	

# 7. 操作関係

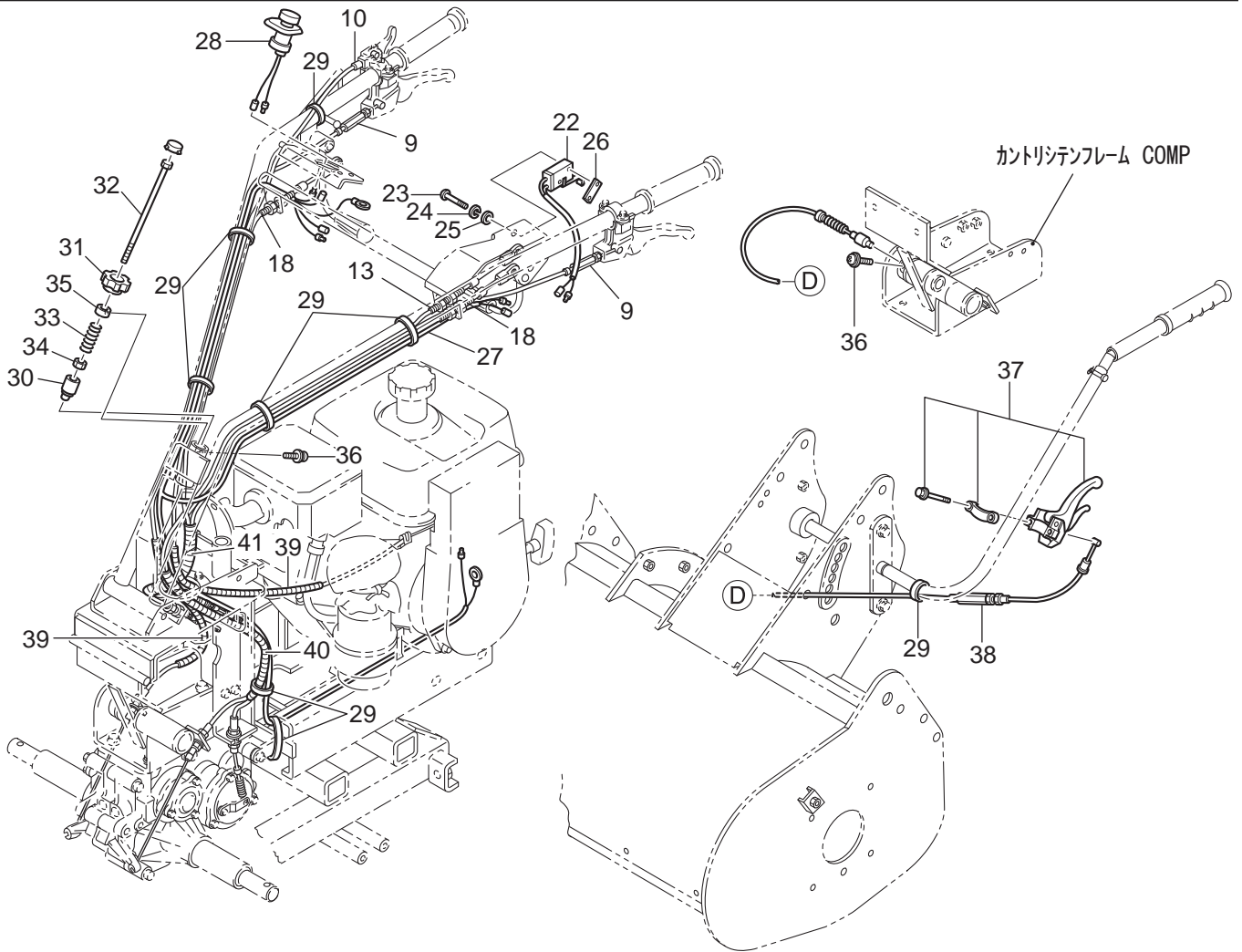
(その2)



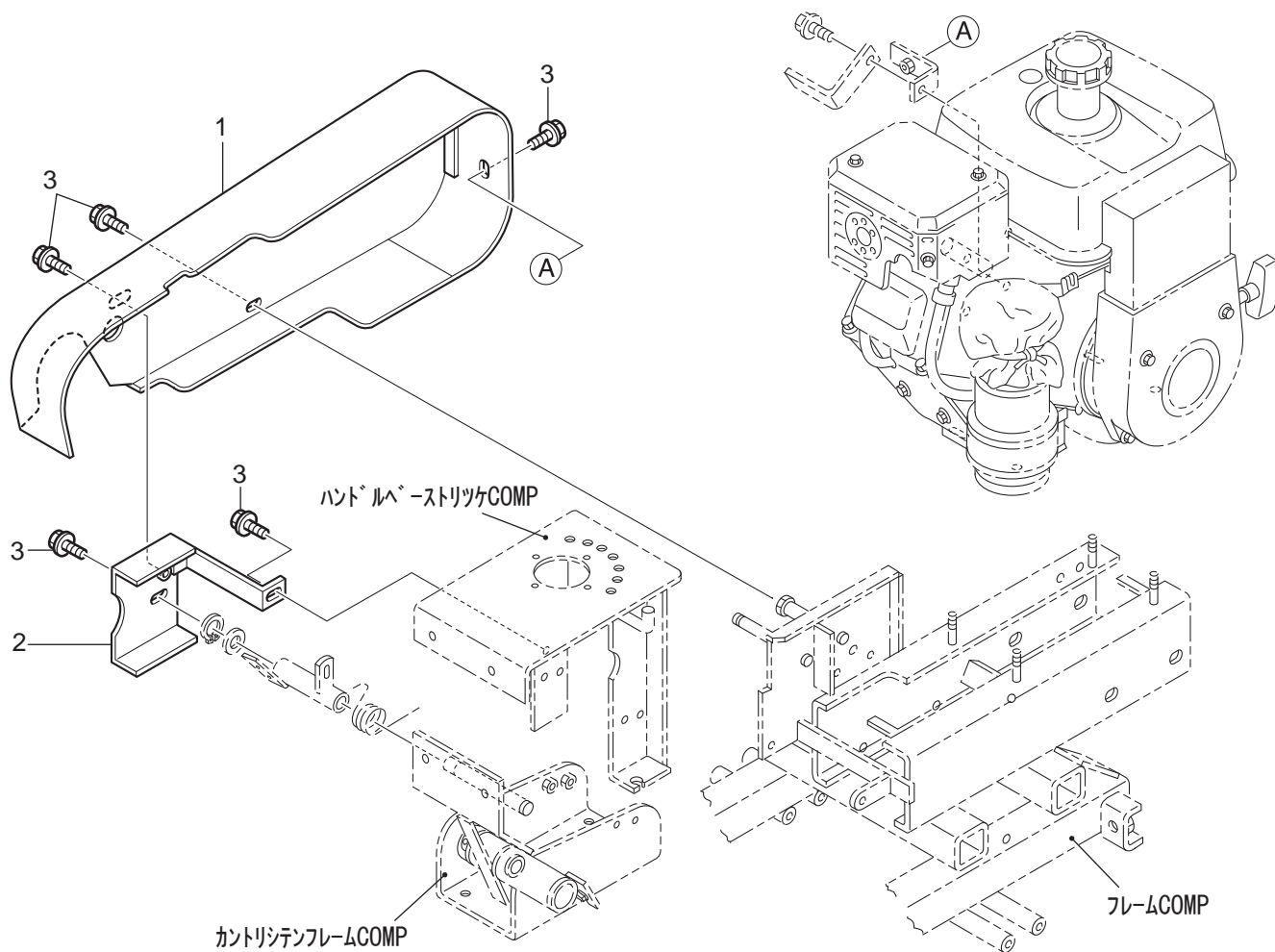
符号	部品コード	部品名称	個数	備考
1	0630-720-200-2C	ハンドルCOMP	1	
2	0630-720-011-0	シテンパイプ	1	
3	V20-1261-215-0	コカタホルト	M12X150	1
4	V411-260-012-0	ミガキサガネ	12	2
4-1	V704-140-012-0	Cカタメワ(シク)		2
5	V360-260-012-0	サラハネツキナット	1シュ M12	1
6	0402-201-011-1A	ハンドルグリップ27		2
7	0473-630-250-0	クラッチレバー(27.2)ASSY		1
8	0473-630-260-0	コンピレバー(27.2)ASSY		1
9	0630-720-012-0A	ケーブル(サイドクラッチ)		2
10	0630-720-013-0A	ケーブル(スロットル)		1
11	0630-720-220-0A	クラッチレバー(L)ASSY		1
12	2101-230-001-0A	ニキリ		1
13	0630-720-014-0A	ケーブル(ブレーキ)		1
14	3789-151-006-0	ホシヨリフ		2
15	V710-140-004-0	Eカタメワ	4	3
16	0630-720-240-0	クラッチレバー(R)ASSY		1
17	3640-585-001-0A	ニキリ(イエロー)		1
18	0630-720-015-0A	ケーブル(クラッチ)		2
19	1337-401-006-0C	メインクラッチスプリング		1
19-1	0630-520-011-0	スプリング(HE62)		1

# 7. 操作関係

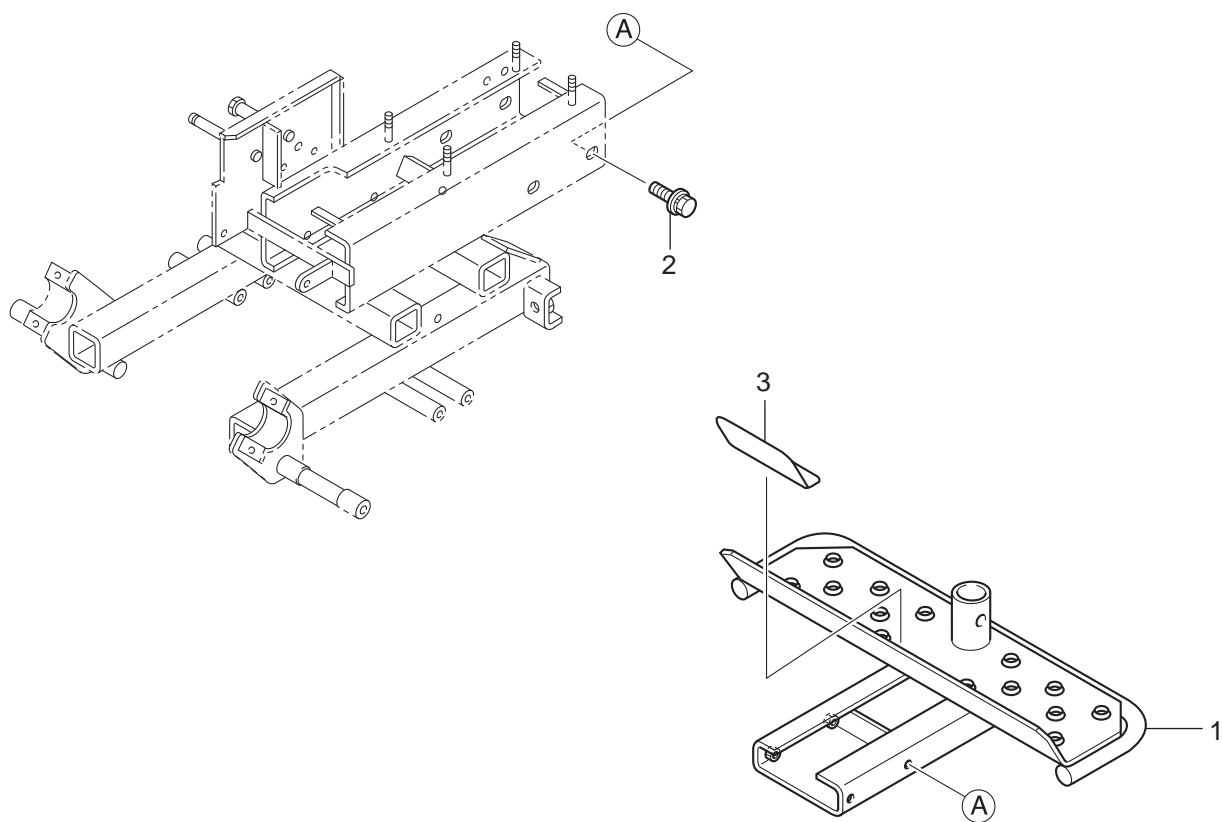
(その3)



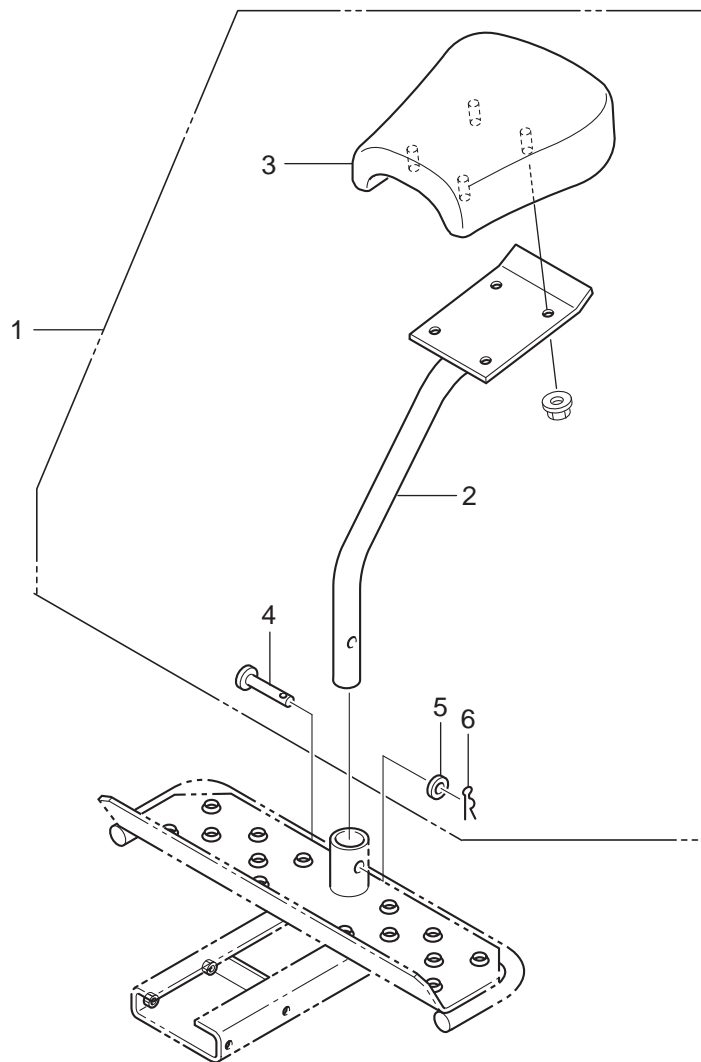
符号	部品コード	部品名称	個数	備考
20	8935-006-023-2	ロールキヤ-SP	1	
21	V411-260-006-0	ミガキサガネ	6	3
22	0354-422-230-0A	リミットスイッチCOMP	1	
23	V111-153-002-0	プラスナベコネジ	M3X20	2
24	V401-150-003-0	S.W	3	2
25	V411-250-003-0	ミガキサガネ	3	2
26	3642-496-007-1A	スイッチメタ	1	
27	0630-720-016-0	ストップコート(650)ASSY	1	
28	1122-455-210-1B	メインスイッチASSY	1	
29	3536-142-006-1	ワイヤトメカナク	RF-140	7
30	0630-720-019-0	ハンドルコティピン	1	
31	0334-820-011-0	ノブスター(M8)	1	
32	V200-260-810-0	ホルト	1	
33	1115-320-012-1A	スプリング(HC038)	1	
34	V305-260-008-0	コガタナツ	3シユ M8	1
35	0630-720-021-0A	ハンドルコティピンウケ	1	
36	V120-364-001-0	プラスナベコネジ(SP)	M4X10	2
37	0630-720-280-0A	クラッチレバーASSY	1	
38	0630-720-017-0	ケーブル(ジョウケ)	1	
39	0630-720-031-0	スリットチューブ(07X500)	2	
40	0630-720-032-0	スリットチューブ(15X400)	1	
41	0630-720-033-0	スリットチューブ(15X200)	1	



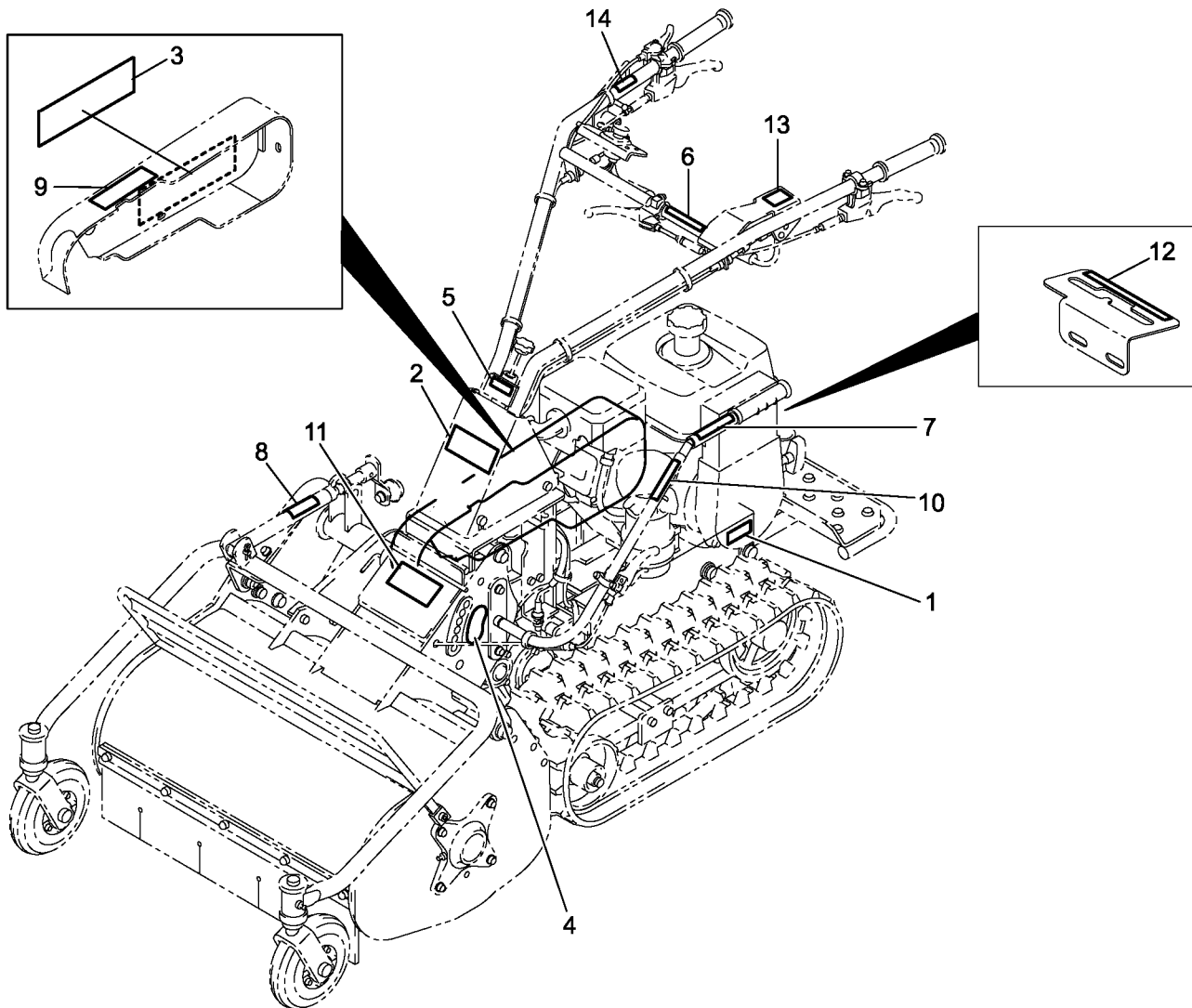
符号	部品コード	部品名称	個数	備考
1	0630-760-200-1B	ヘルトカバーCOMP	1	
2	0630-760-210-0	ヘルトストップ(カウンタ)COMP	1	
3	V211-360-802-0	コタホルト(SP)	M8X20	5



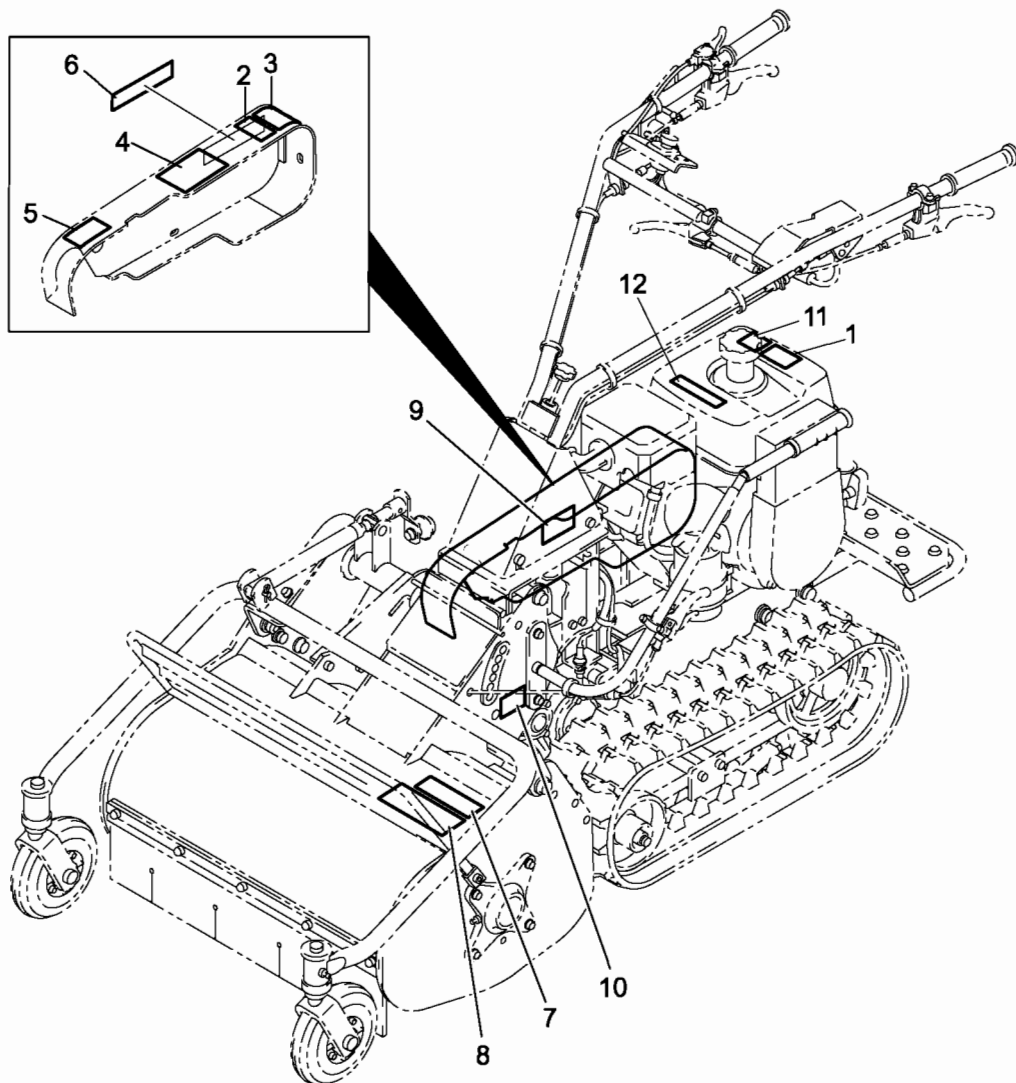
符号	部品コード	部品名称	個数	備考
1	0630-770-200-0	ステップCOMP	1	
2	V211-360-802-0	コガタボルト(SP)	4	M8X20
3	0438-910-025-0	ラベル(チュウイ/ジヨウシャ)	1	



符号	部品コード	部品名称	個数	備考
1	0630-790-300-0	シートSET	1	
2	0630-780-200-0	シートステーCOMP	1	
3	0346-650-200-0	シートCOMP	1	
4	0361-501-011-0A	プレートレバーシテン	1	
5	V411-260-012-0	ミガキサガネ	12	
6	1305-241-001-0A	ホイルヨウヘアピン	1	

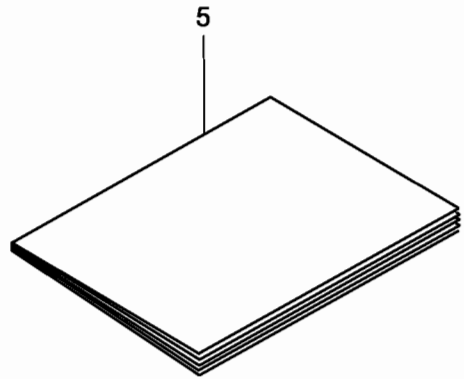
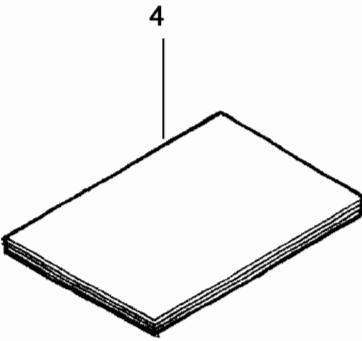
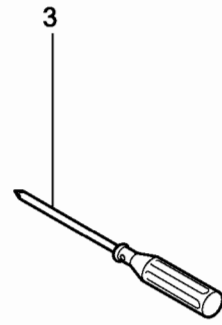
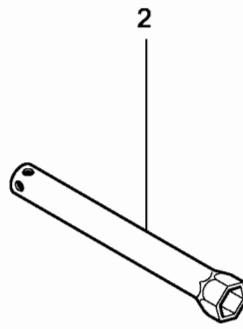
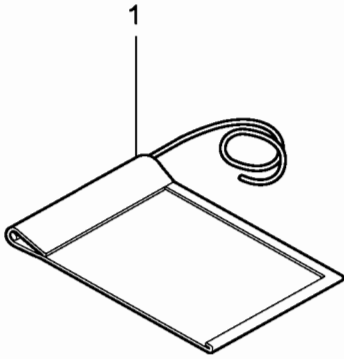


符号	部品コード	部品名称	個数	備考
1	0630-912-011-0	キシマーク(CG80)	1	
2	0630-912-012-0	ラベル(クサナキ)	1	
3	0630-912-013-0	マーク(キャニコム)	1	
4	0630-920-015-0A	ラベル(カリトリイチ)	1	
5	0630-920-016-0	ラベル(ハンドルジョウケ)	1	
6	0630-920-017-0	ラベル(ハンドルセンカイ)	1	
7	0630-920-018-0	ラベル(カリトリハンドル)	1	
8	0630-920-019-0A	ラベル(カリタカサ)	1	
9	0630-920-021-1A	ラベル(メンテナンスRX)	1	
10	0630-920-022-0	ラベル(カリトリレバー)	1	
11	0630-920-023-0A	ラベル(カリトリプレート)	1	
12	0630-920-014-1A	ラベル(チェンジ)	1	
13	0338-912-016-0	ソコウクラッチマーク	1	
14	0338-912-012-0	サキョウクラッチマーク	1	



符号	部品コード	部品名称	個数	備考
1	0166-916-011-0A	ラベル(キケン/エンジン)	1	
2	0453-910-021-0	ラベル(キケン/ロカタ)	1	
3	0438-910-024-0	ラベル(キケン/キョウアツ)	1	
4	0630-920-025-0	ラベル(ケイコク/アユミ)	1	
5	0329-910-034-0	ラベル(ケイコク/プーリカイテン)	2	
6	0453-910-027-0	ラベル(チュウイ/トリセツ)	1	
7	0612-910-025-0A	ラベル(ケイコク/カリハ)	1	
8	0630-920-024-0	ラベル(キケン/カリハカバー)	1	
9	0630-911-013-0	ラベル(チュウイ/カリトリラツカ)	1	
10	0630-920-026-0	ラベル(チュウイ/イトウ)	1	
11	0630-911-011-0	Eラベル(キケン/カソリソ)	1	エンジン同梱KW56069AA
12	0630-911-012-0	Eラベル(ケイコク/ハイカス)	1	エンジン同梱KW56070AA

# 9. 付帯品関係



符号	部品コード	部品名称	個数	備考
1	P103-931-004-0A	バッグ(ツール)	1	
2	0630-945-011-0	プラグレンチ	L=190	1 エンジン同梱
3	0630-945-012-0	プラスドライバ	L=190	1 エンジン同梱
4	0630-945-013-0	GMエンジントリセツ	1	エンジン同梱KN52009AA
5	0630-942-011-0	トリアツカイセツメイシヨ(CG)	1	

リコイル仕様エンジン用配線図

