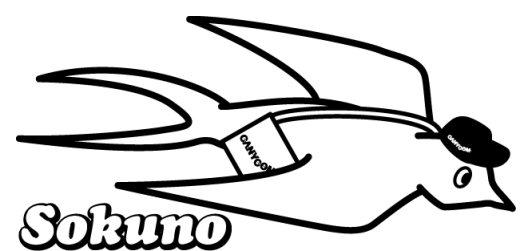


CANYCOM

PARTS LIST

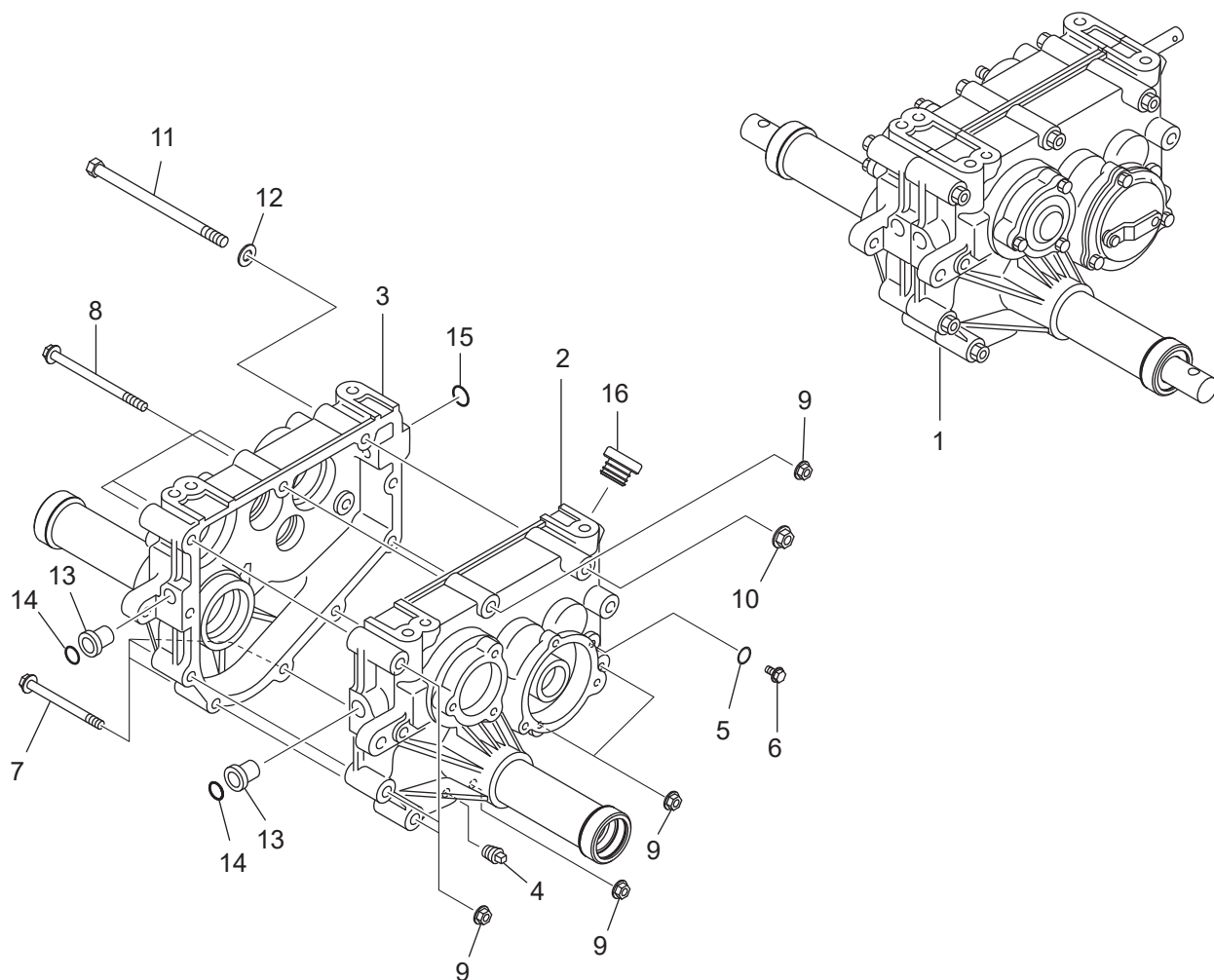
CG82



目 次

見出しNo		ページNo
1.	ギヤーボックス関係(その1)	1
1.	ギヤーボックス関係(その2)	2
1.	ギヤーボックス関係(その3)	3
1.	ギヤーボックス関係(その4)	4
1.	ギヤーボックス関係(その5)	5
2.	フレーム関係(その1)	6
2.	フレーム関係(その2)	7
3.	走行装置関係 (その1)	8
3.	走行装置関係 (その2)	9
4.	エンジン関係 (その1)	10
5.	伝導関係 (その1)	11
5.	伝導関係 (その2)	12
6.	ハンマーナイフ関係 (その1)	13
6.	ハンマーナイフ関係 (その2)	14
6.	ハンマーナイフ関係 (その3)	15
6.	ハンマーナイフ関係 (その4)	16
6.	ハンマーナイフ関係 (その5)	17
6.	ハンマーナイフ関係 (その6)	18
6.	ハンマーナイフ関係 (その7)	19
7.	操作関係 (その1)	20
7.	操作関係 (その3-1)	21
7.	操作関係 (その3-2)	22
7.	操作関係 (その4)	23
7.	操作関係 (その8)	24
8.	オプション関係 (その1) ステップシートSET	25
8.	オプション関係 (その2) シャタイカバーN	26
9.	ラベル関係 (その1)	27
9.	ラベル関係 (その2)	28
10.	付帯品関係	29
11.	サービス資料(その1)主な消耗部品	30
11.	サービス資料(その2)スプレー塗料	31
11.	サービス資料(その3)配線図	32

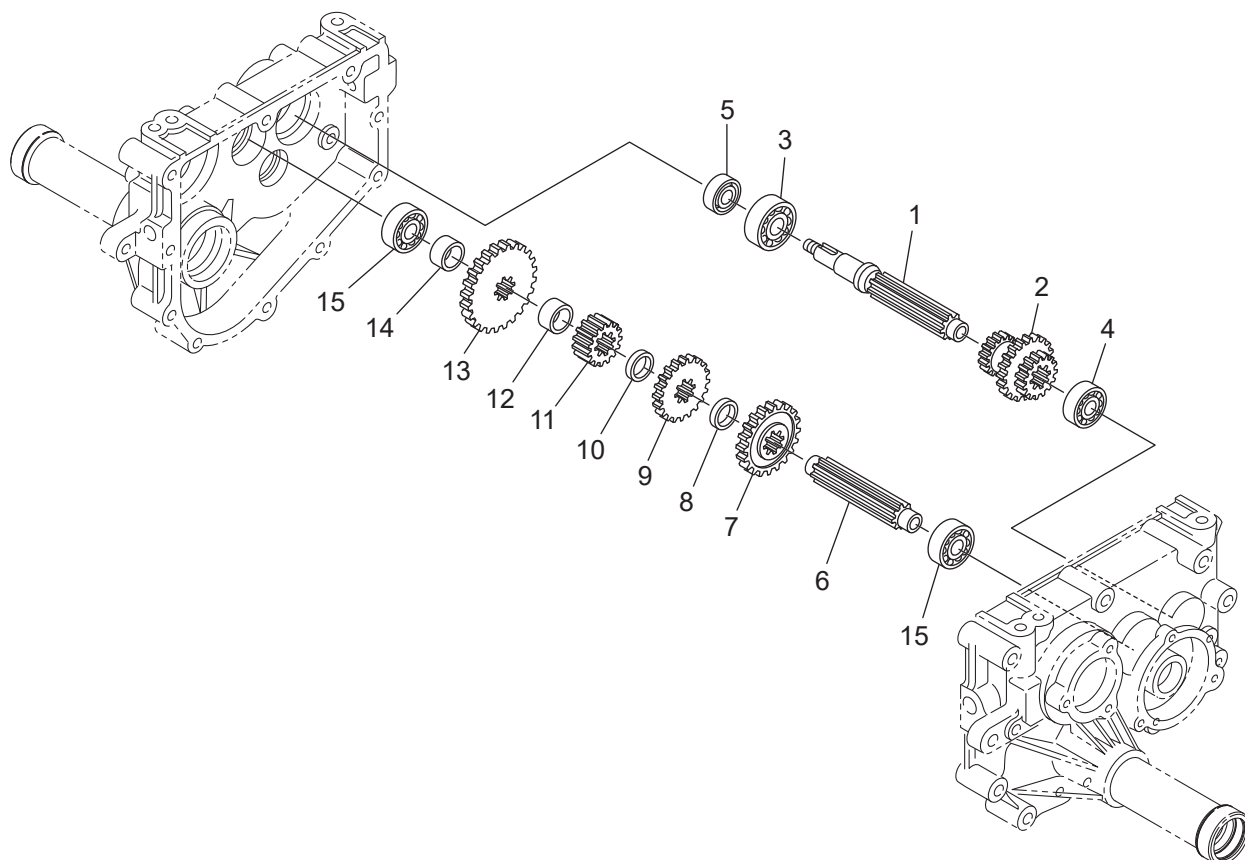
1. ギヤボックス関係(その1)



符号	部品コード	部品名称	個数	備考	小売単価
1	ZA0630-182-200-0	T/M(RX-653)ASSY	1		
2	ZA0630-182-210-0	キヤケーヌ653(L)COMP	1		
3	ZA0630-182-230-0	キヤケーヌ653(R)COMP	1		
4	ZA3614-101-005-0	アタマツキプラグ	1		
5	ZAV720-101-900-6	オリング	1	P6	
6	ZA0339-181-212-0	フランジホルトM6X12-10.9	1		
7	ZA0339-181-231-0	フランジホルトM8X90-6.8	3		
8	ZA0339-181-233-0	フランジホルトM8X115-6.8	5		
9	ZA0664-411-012-0	フランジナット(M8)	8	M8 7T	
10	ZA0339-181-235-0	フランジナットM10-4.8	1		
11	ZAV201-261-016-0	コガタホルト	1	M10X160	
12	ZAV411-260-010-0	ミガキサガネ	1	10	
13	ZA3740-111-030-0	ブツシユロツトメタル	2		
14	ZAV720-101-901-0	オリング	2	P10	
15	ZAV720-102-401-6	オリング	1	P16	
16	ZA1394-220-012-0	キュウユフタ	1		

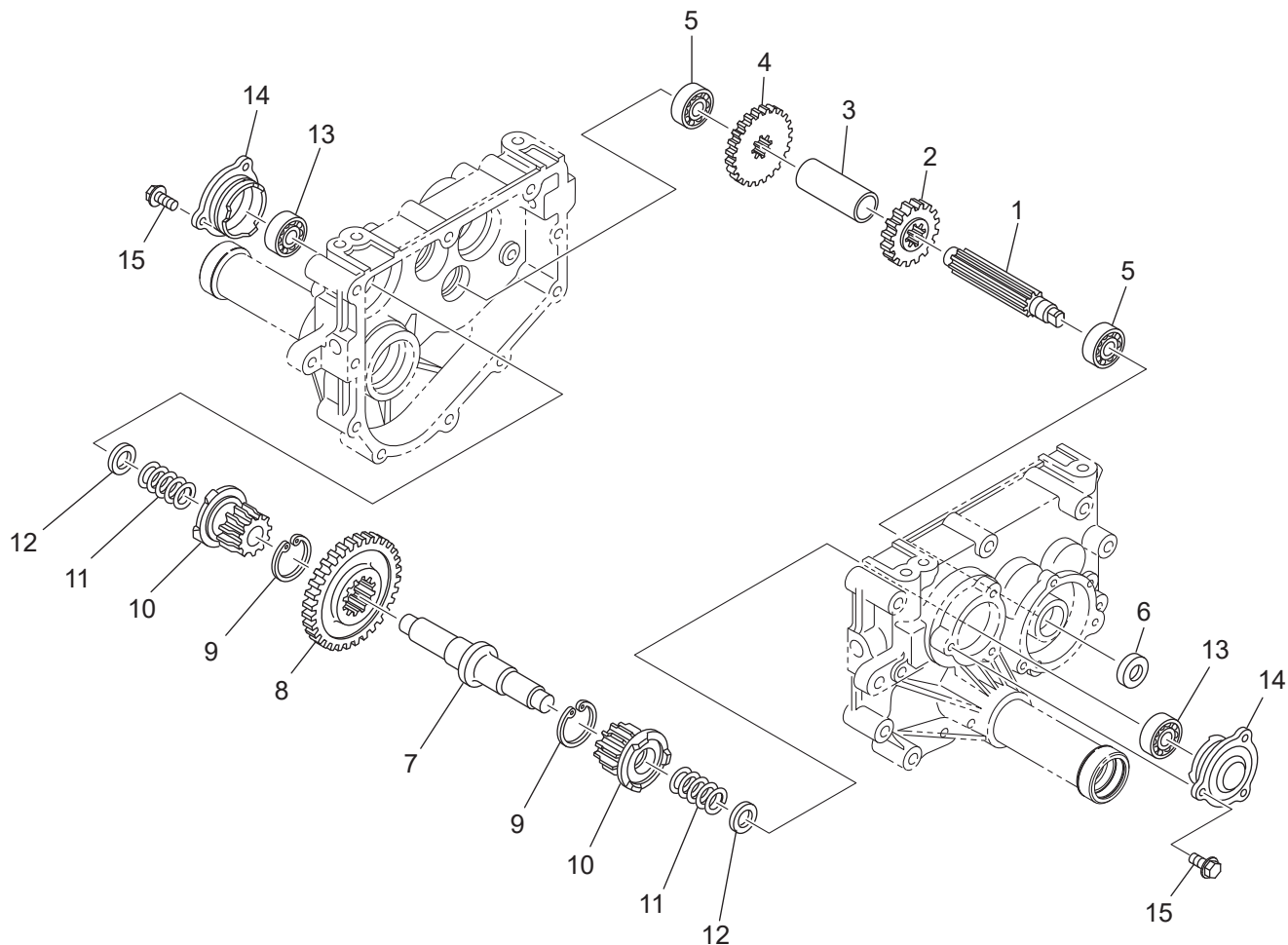
>符号1は、(その1)符号2～(その5)符号5を含む。

1. ギヤボックス関係(その2)



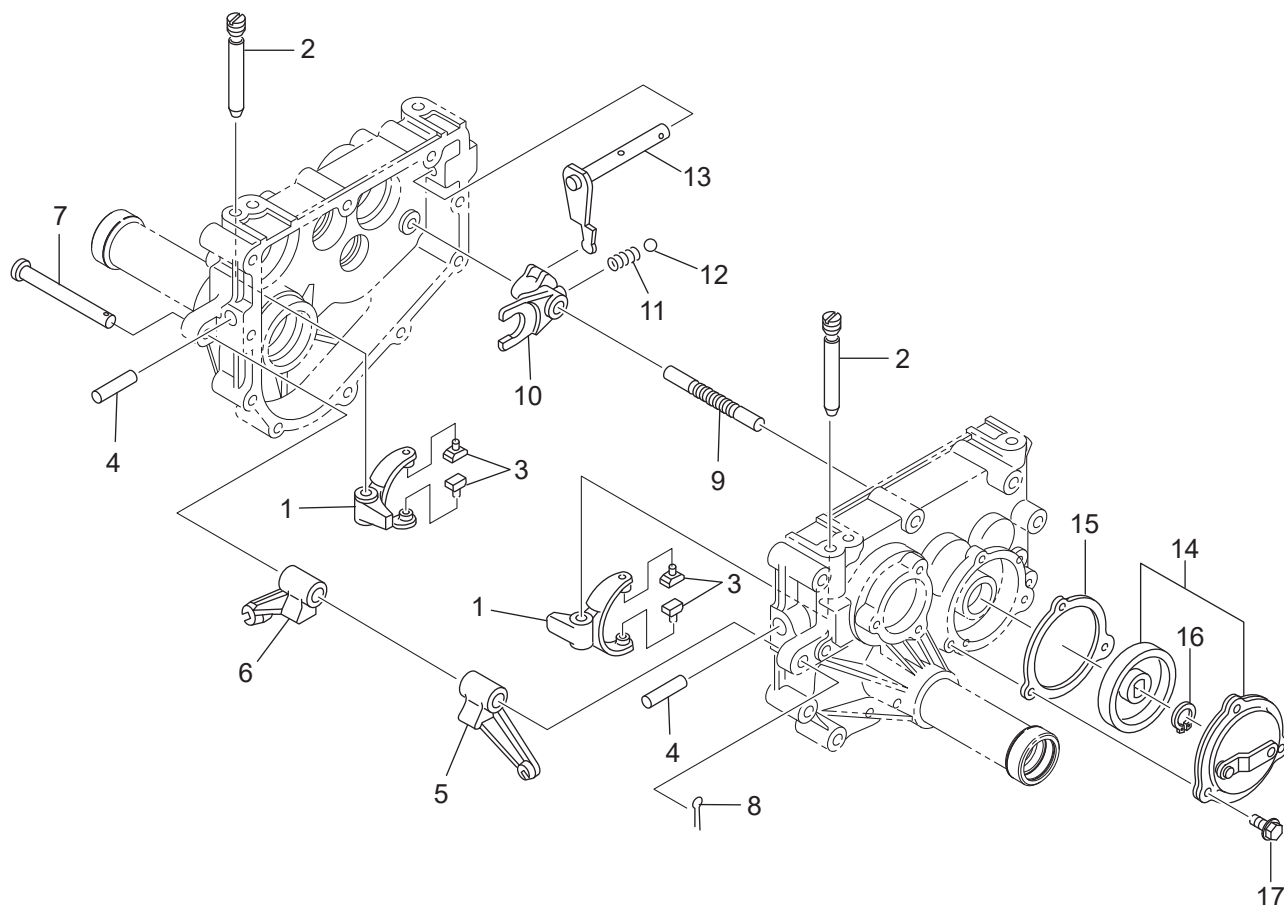
符号	部品コード	部品名称	個数	備考	小売単価
1	ZA0337-110-015-0	ニューリヨクジク(A)	1		
2	ZA0630-110-011-1	チェンジギヤ(RX)	1		
3	ZA1122-280-014-0	R.B.B(6303)	1		
4	ZA1122-280-013-0	R.B.B(6202)	1		
5	ZAV744-117-350-8	オイルシール	1	TC17358	
6	ZA0337-110-017-0	カウンタシャフト(A)	1		
7	ZA0630-110-012-0	ギヤ(C-42)	1		
8	ZA0630-110-013-0	カラー(15)	1		
9	ZA0630-110-014-0	ギヤ(C-33)	1		
10	ZA0630-110-015-0	カラー(5.9)	1		
11	ZA0337-110-019-0	カウンタギヤ10(A)	1		
12	ZA0630-110-016-0	カラー(13.9)	1		
13	ZA0630-110-017-1	ギヤ(C-52)	1		
14	ZA0630-110-018-0	カラー(13.4)	1		
15	ZA1122-280-015-0	R.B.B(6203)	2		

1. ギヤボックス関係(その3)



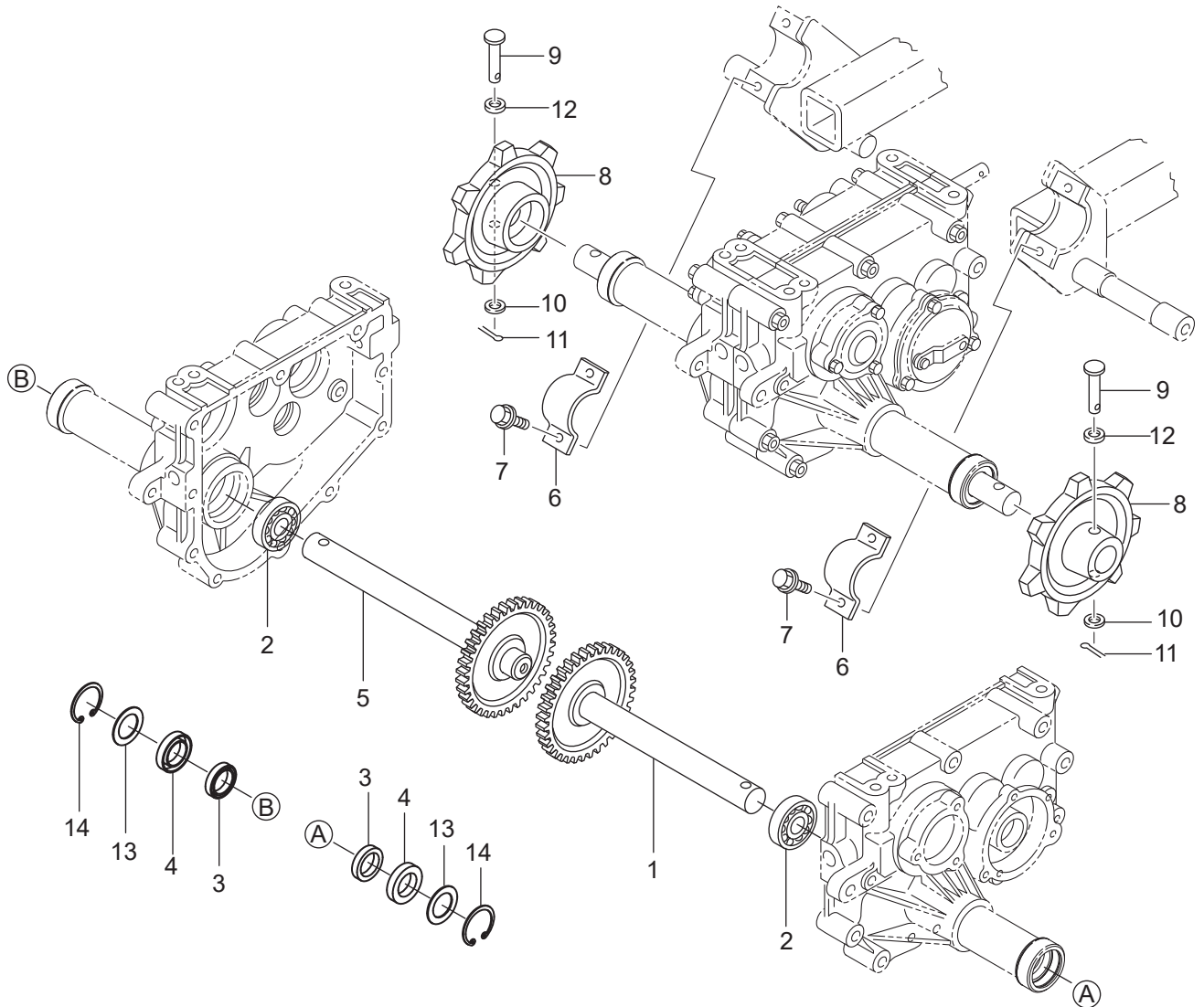
符号	部品コード	部品名称	個数	備考	小売単価
1	ZA0337-110-024-0	バックカウンタシャフト(A)	1		
2	ZA0630-110-019-0	ギヤ(R-35)	1		
3	ZA0630-110-021-0	カラ- (74.1)	1		
4	ZA0630-110-022-2	ギヤ(R-50)	1		
5	ZA1122-280-013-0	R.B.B(6202)	2		
6	ZAV744-115-300-7	オイルシール	1	TC15307	
7	ZA0317-110-012-1	サイドクラツチシャフト(195)	1		
8	ZA0317-110-013-1	センターギヤ(195)	1		
9	ZAV705-140-037-0	Cカゝ外メワ(アナ)	2	37	
10	ZA0337-110-012-0	クラツチギヤ(250)	2		
11	ZA3740-111-023-0	ソウコウクラツチスプリング	2		
12	ZA3740-111-024-0	ソウコウクラツチスプリングウケ	2		
13	ZA1122-280-015-0	R.B.B(6203)	2		
14	ZA0317-110-015-0	プレーキメタル	2	ホルダー	
15	ZA0339-181-332-1	ロックフランジホルトM8X18	6		

1. ギヤボックス関係(その4)



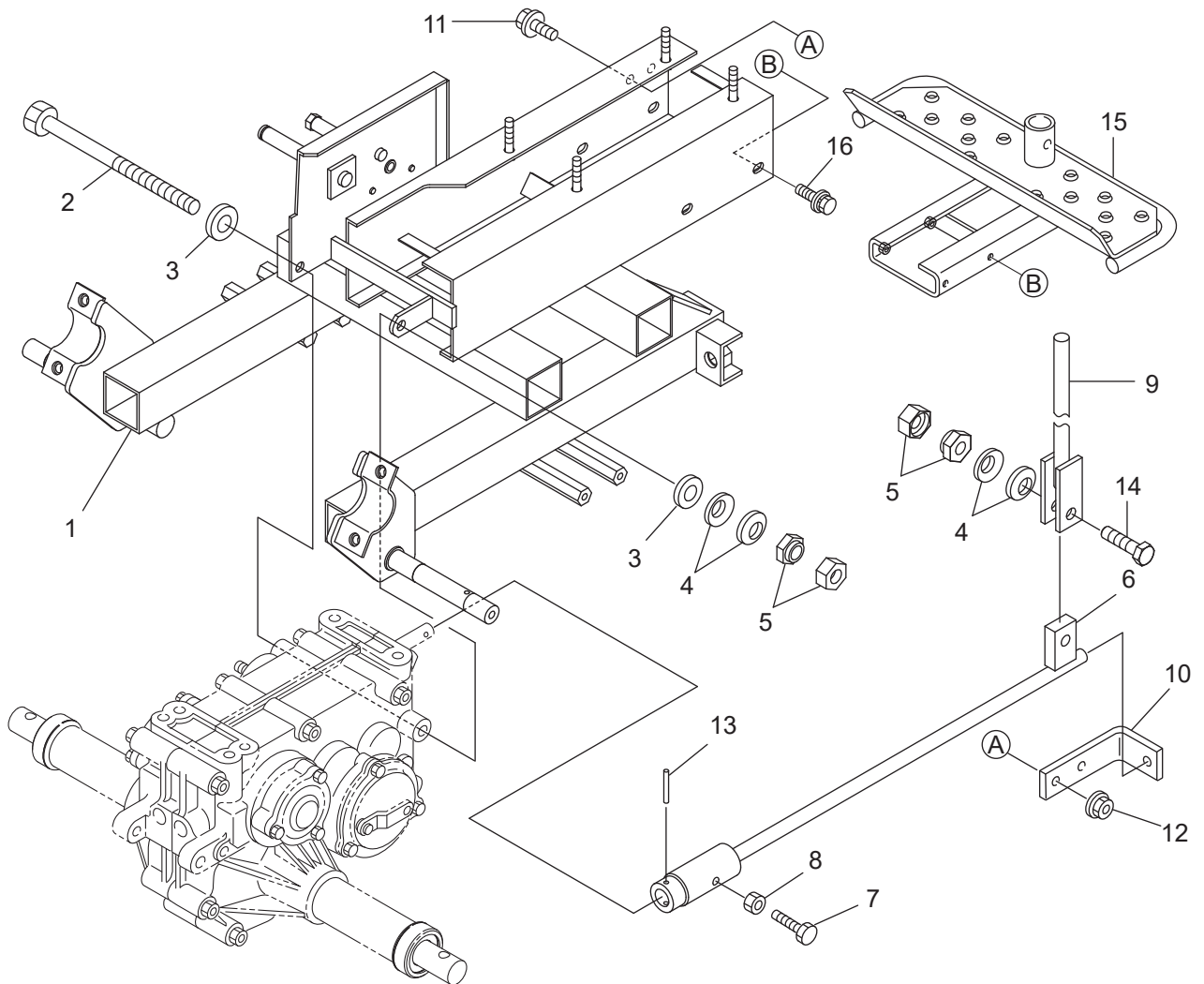
符号	部品コード	部品名称	個数	備考	小売単価
1	ZA0339-181-341-1	ソウコウシフトアーム(XGH)	2		
2	ZA0343-110-014-0	ソウコウシフトアームピン	2		
3	ZA2703-101-020-0	シフトカラー	4		
4	ZA3740-111-029-0	サイドクラッチアシユロッド	2		
5	ZA0472-110-012-0	サイドクラッチアーム(L)	1	ホルダー	
6	ZA0472-110-013-0	サイドクラッチアーム(R)	1	ホルダー	
7	ZA3517-501-002-1	クラッチガイドピン	1		
8	ZAV500-103-002-0	ワリピン	1	3X20	
9	ZA0630-110-023-0	チェンジシフトロッド(RX)	1		
10	ZA0630-110-024-0	チェンジシフト(RX)	1		
11	ZA1122-231-016-0	スプリング(HC020)	1		
12	ZAV682-200-000-8	スチールボール	1	28キュウ 1/4	
13	ZA0337-110-400-1	チェンジアーム(A)COMP	1		
14	ZA0337-110-500-1	ブレーキ(62)ASSY	1		
15	ZA0337-110-051-1	ブレーキパッキン	1		
16	ZAV704-140-014-0	Cカ外メワ(ジク)	1	14	
17	ZA0339-181-391-0	フランジホルトM8X16-6.8	3		

1. ギヤボックス関係(その5)



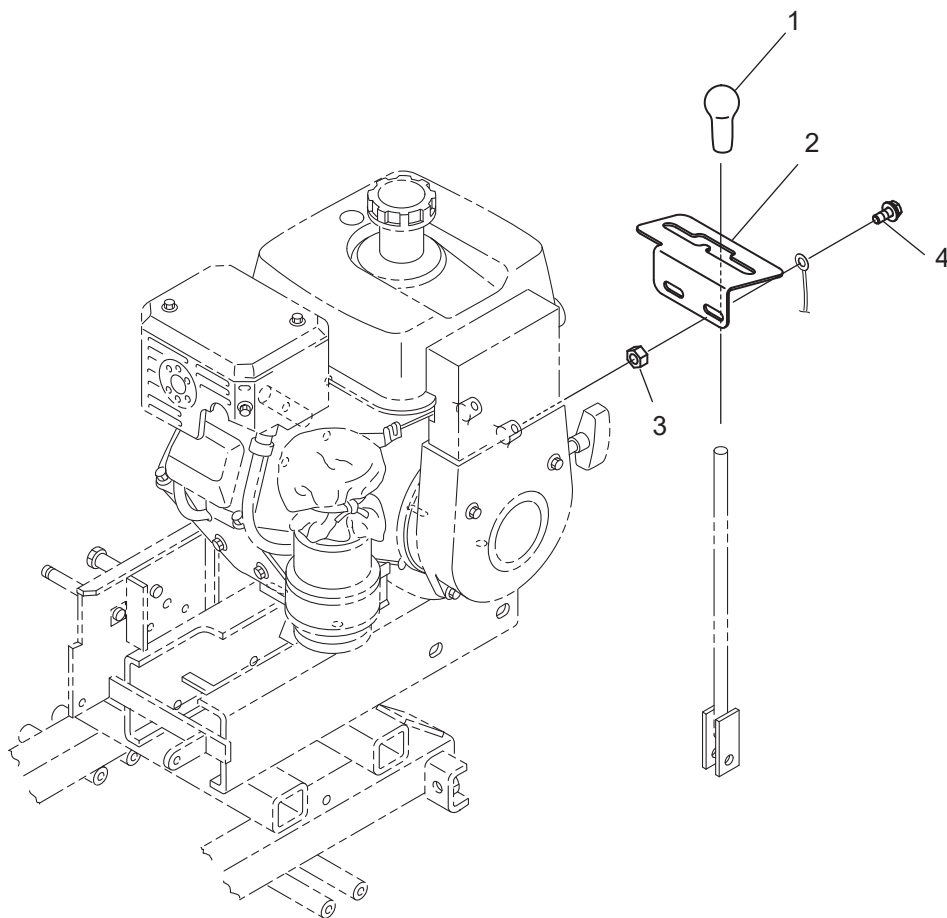
符号	部品コード	部品名称	個数	備考	小売単価
1	ZA0337-187-240-0	ホイルシャフト(RH)COMP	1		
2	ZA1122-280-022-0	R.B.B(6205)	2		
3	ZAV744-125-350-7	オイルシール	2	TC25357	
4	ZAV744-125-400-8	オイルシール	2	TC25408	
5	ZA0630-182-280-0	ホイルシャフト653(R)COMP	1		
6	ZA0331-210-213-1	パイプウケガネ	2	ホルダー	
7	ZAV211-261-002-5	コガタホルト(S)	4	M10X25	
8	ZA0383-131-011-0	スプロケット(7X60)	2	ホルダー	
9	ZA0317-120-012-0	ピン(10X54)	2		
10	ZAV411-260-010-0	ミガキサガネ	2	10	
11	ZAV500-762-501-5	ワリピン	2	2.5X15	
12	ZA8935-001-062-0	メタルサガネ	2		
13	ZA0672-785-026-0	サガネ(26X40X1.2)	2		
14	ZAV705-140-040-0	Cガ外メワ(アナ)	2	40	

2. フレーム関係(その1)



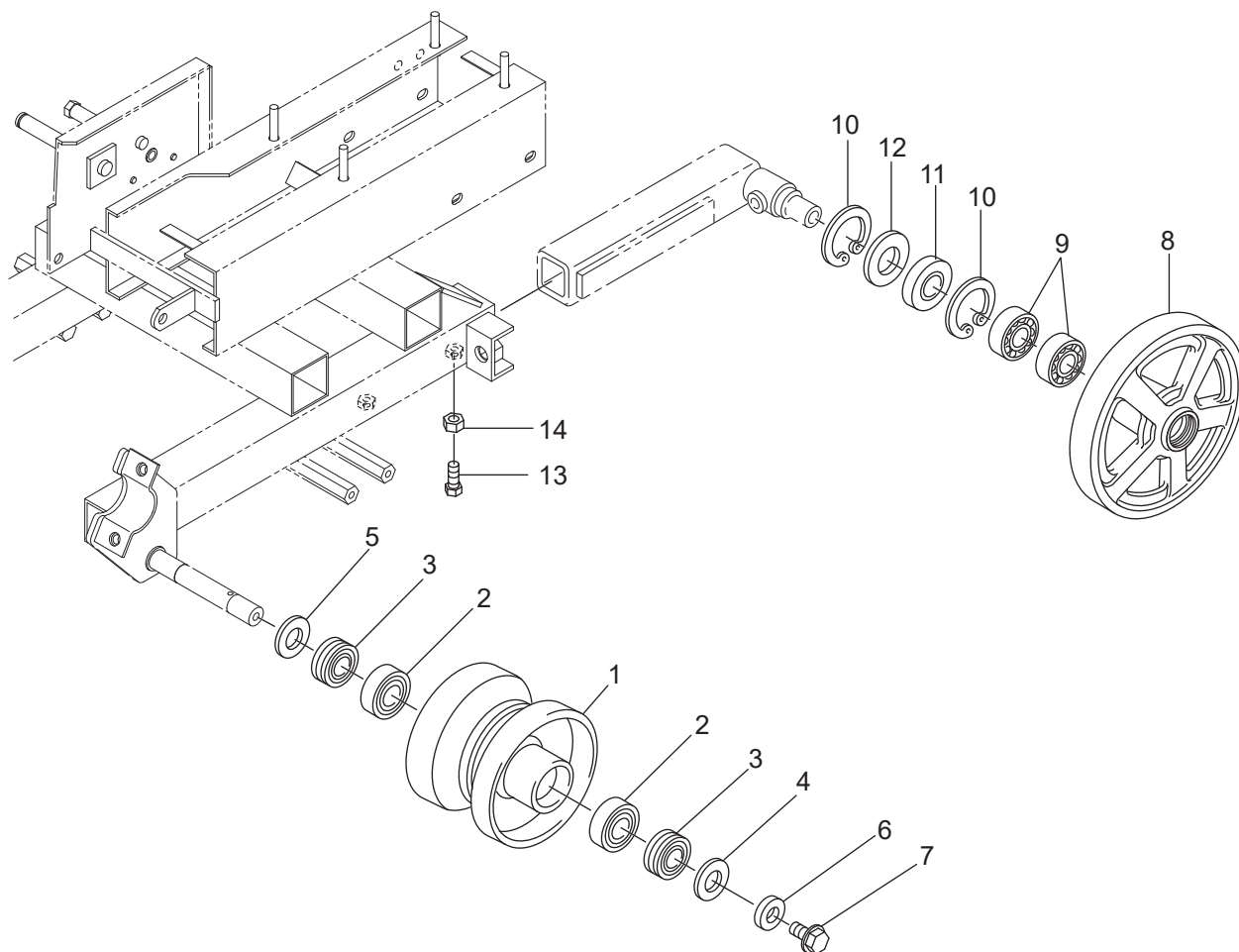
符号	部品コード	部品名称		個数	備考	小売単価
1	ZA0630-211-200-0	フレーム(RX-653)COMP		1	ホルダー	
2	ZAV201-261-017-0	コガタホルト	M10X170	1		
3	ZAV411-260-010-0	ミキサガネ	10	2		
4	ZA3911-550-015-0	サラハネ(10)		4		
5	ZA0630-610-014-0	ハードロックナット(M10)		2		
6	ZA0630-230-200-3	チェンジレバーCOMP		1	ローズレット*	
7	ZA4175-402-004-0	プーリセットホルト		1		
8	ZAV304-260-008-0	コガタナット	ホルダー 2シユ M8	1		
9	ZA0630-230-210-0	チェンジレバー(B)COMP		1	ローズレット*	
10	ZA0630-230-011-0	チェンジロッドウケ		1	ホルダー	
11	ZAV211-360-802-5	コガタホルト(SP)	M8X25	2		
12	ZAV363-260-008-0	コガタサラハネツキナット	2シユ M8	2		
13	ZAV580-140-402-8	スプリングピン(W)	4X28	1		
14	ZA0630-610-013-0	ナイフセットホルト(M10X36)		1		
15	ZA0630-770-200-0	ステップCOMP		1	ホルダー	
16	ZAV211-360-802-0	コガタホルト(SP)	M8X20	4		

2. フレーム関係(その2)



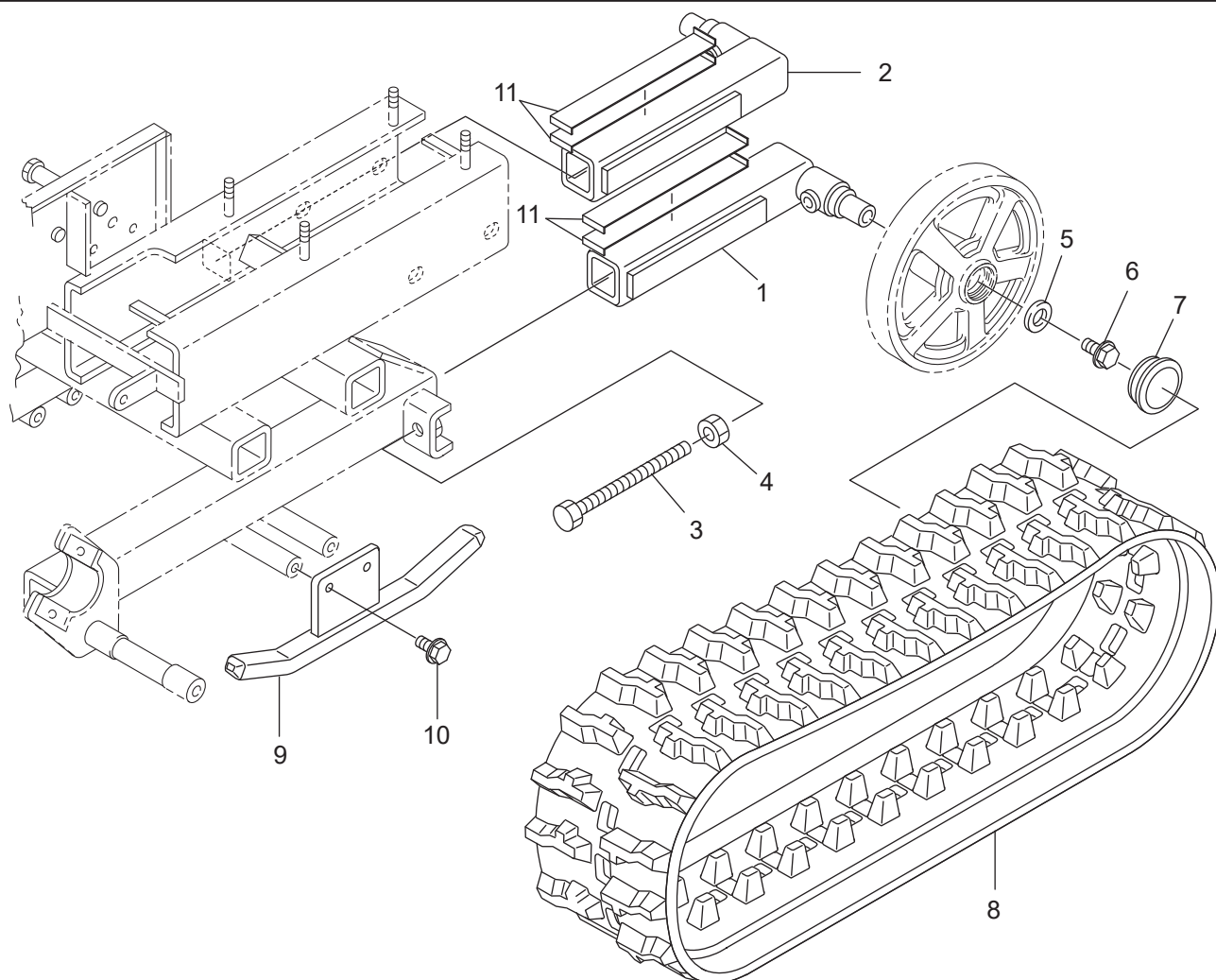
符号	部品コード	部品名称	個数	備考	小売単価
1	ZA3517-105-004-0	レバーニギリ	1		
2	ZA0630-230-012-1	チェンジガイド	1	ホルダー	
3	ZAV304-260-010-0	コガタナツ	2	2シユ M10	
4	ZAV211-360-802-5	コガタボルト(SP)	2	M8X25	

3. 走行装置関係 (その1)



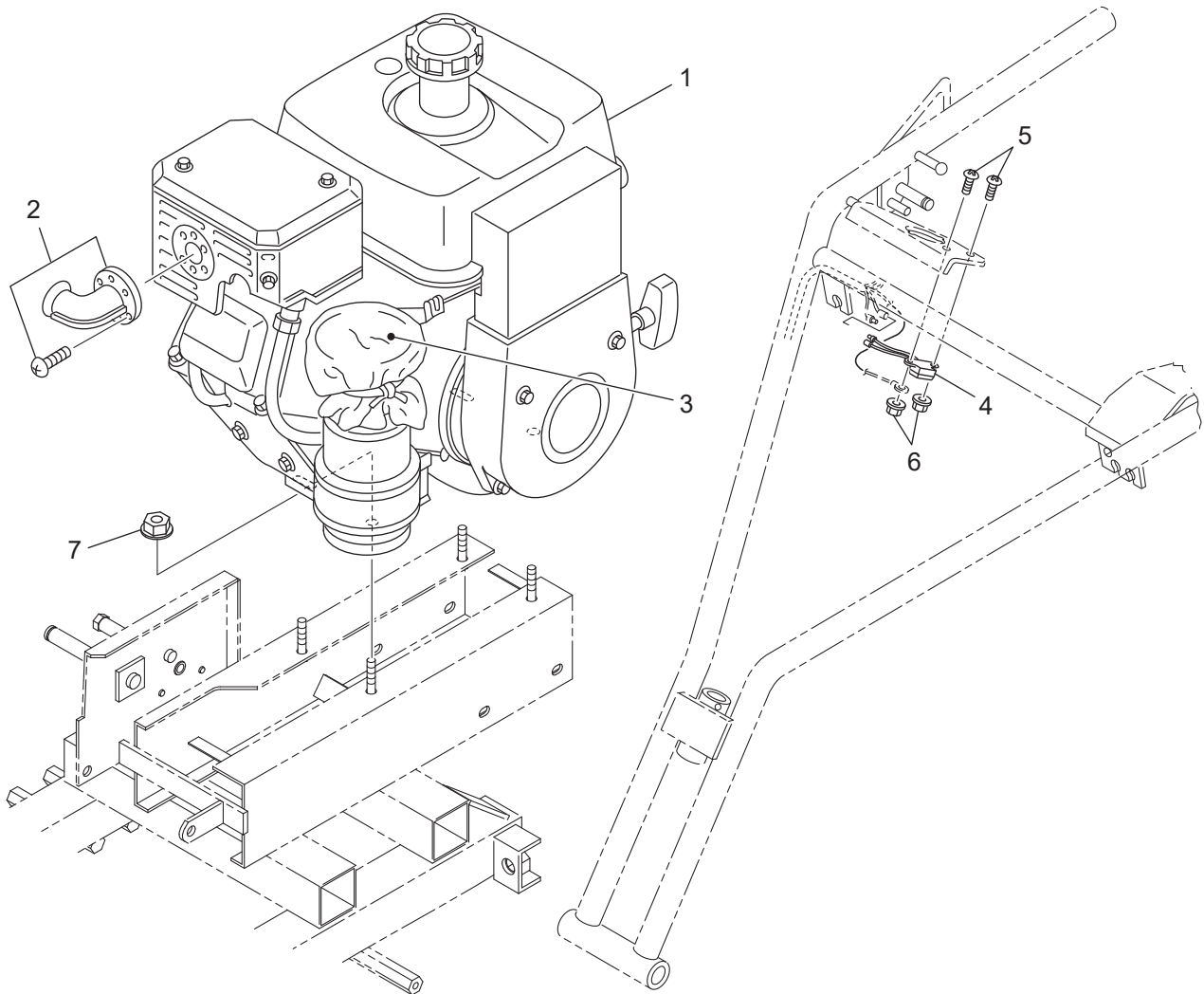
符号	部品コード	部品名称		個数	備考	小売単価
1	ZA0383-311-200-0	ロー(135X115.4)COMP		2		
2	ZAV600-110-620-4	R.B.B	6204	4		
3	ZA0376-310-011-0	オイルシール(20X47X10)		4		
4	ZA0374-310-014-0	ダストカバー(20X47X5)		2		
5	ZA0630-310-011-0	サガネ(20X47X5/3Cメッキ)		2		
6	ZA3768-361-029-0	ロータギヤトメサガネ		2		
7	ZA0339-315-012-0	Fホルト(M10X1.25X20)		2	9T	
8	ZA0331-330-011-2	アイドルロー(200)		2	ホルダー	
9	ZAV600-110-600-4	R.B.B	6004	4		
10	ZAV705-140-042-0	Cガタメワ(アナ)	42	4		
11	ZAV744-125-420-8	オイルシール	TC25428	2		
12	ZA3051-201-009-0	ハウジングシール(25)		2		
13	ZAV201-700-802-5	コガタホルト	M8X25	4		
14	ZAV303-700-008-0	コガタナット	M8	4		

3. 走行装置関係 (その2)



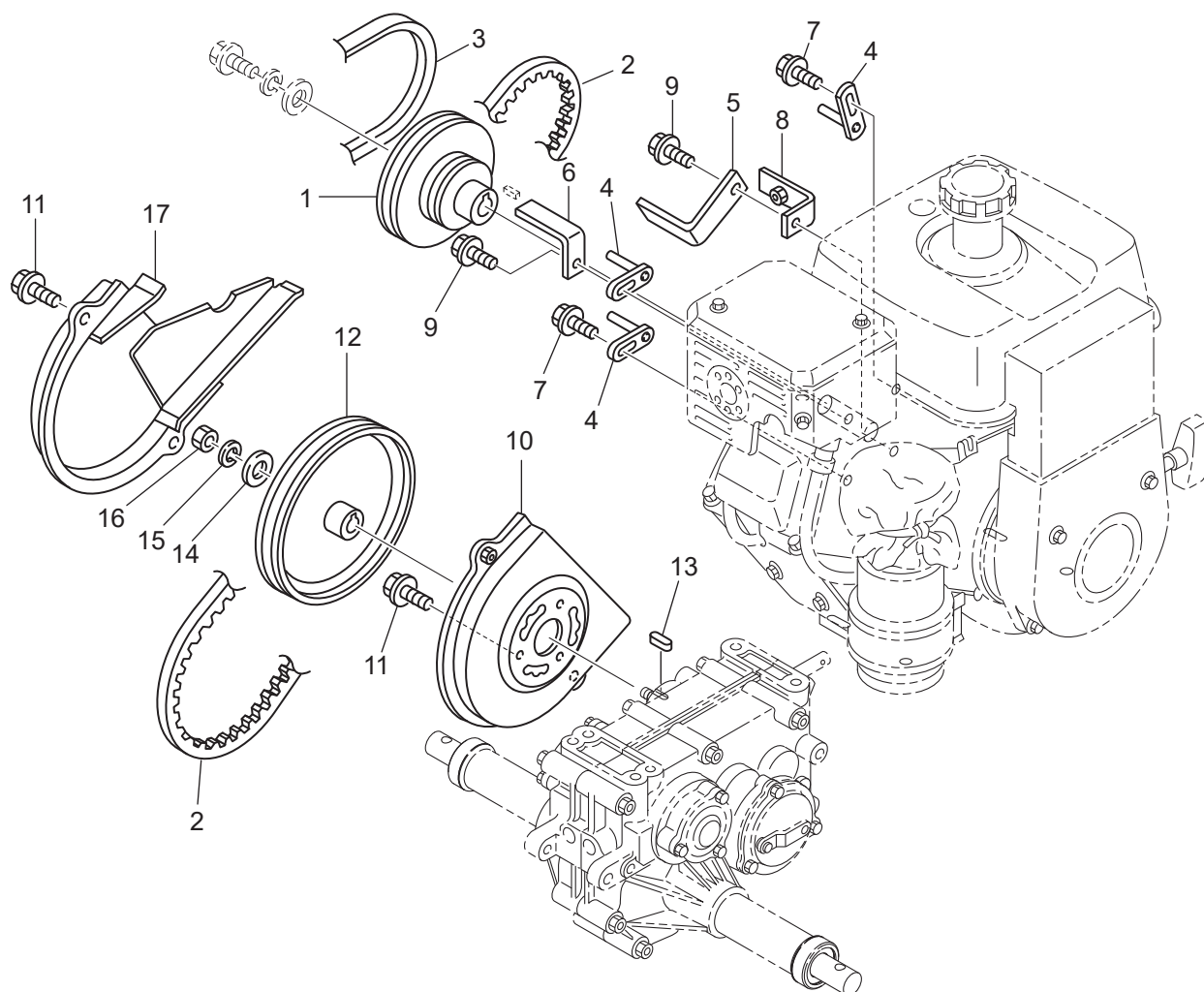
符号	部品コード	部品名称	個数	備考	小売単価
1	ZA0630-340-200-2	アイドルローラー(左)COMP	1	ホルダー	
2	ZA0630-340-210-2	アイドルローラー(右)COMP	1	ホルダー	
3	ZA0342-340-012-0	アイドルセットボルト	2		
4	ZAV303-260-016-0	コガタナット	2	M16	
5	ZA4203-530-024-0	ワッシャー(8X28X4.5)	2		
6	ZA0339-181-332-1	ロックフランジボルトM8X18	2		
7	ZA2703-501-018-0	ウエコミカンキャップ	2		
8	ZA0630-350-011-0	クローラ(180X30X60)	2		
9	ZA0630-360-200-0	クローラガイド(RX)COMP	2	ホルダー	
10	ZA0675-320-011-0	フランジボルト(M10X25)	4	7T	
11	ZA0631-340-011-0	アイドルテンションナット	4		

4. エンジン関係 (その1)



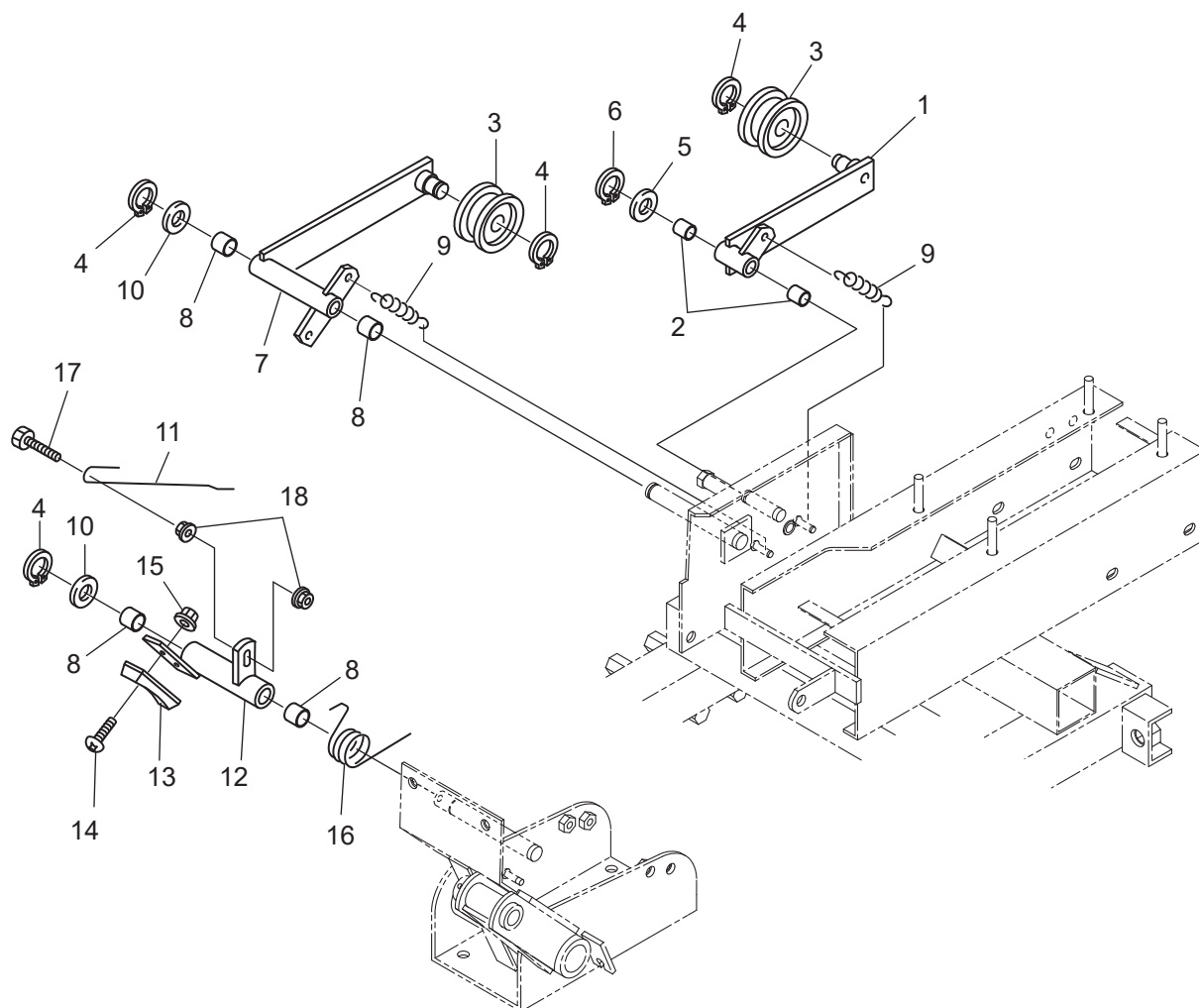
符号	部品コード	部品名称	個数	備考	小売単価
1	ZA0630-410-300-0	ミツビシGB290PN	1		
2	ZA0630-410-230-0	テールパイプ(ヒスツキ)	1	ミツビシ	
3	ZA0630-410-210-0	スクリーン	1	ミツビシ	
4	ZA0630-410-220-0	SSUユニット	1	ミツビシ	
5	ZAV111-165-001-0	プラスナベコネジ	2	M5X10	
6	ZAV360-260-005-0	サラバネツキナット	2	M5	
7	ZA0339-181-235-0	フランジナットM10-4.8	4		

5. 伝導関係 (その1)



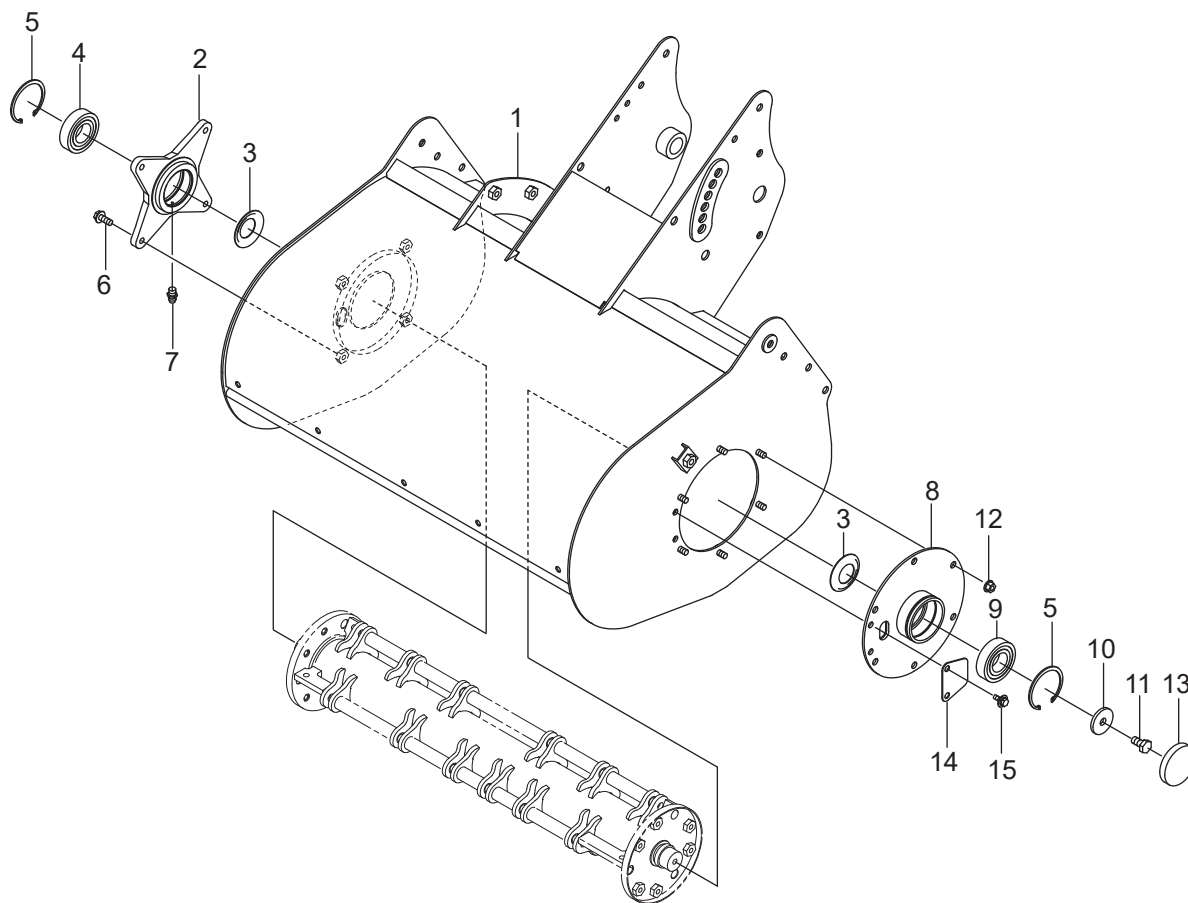
符号	部品コード	部品名称	個数	備考	小売単価
1	ZA0631-513-011-0	Eプーリ(RX)	1	ホルター	
2	ZA0630-510-012-1	コグベルト(SA52HP4)	SA52HP4	1	
3	ZA0630-510-013-0	Vベルト(W800SB58)	SB58W800	1	
4	ZA0385-510-210-0	ベルトストップCOMP		3	ホルター
5	ZA0630-510-014-0	ベルトストップ(シタ)		1	ホルター
6	ZA0630-510-015-0	ベルトストップ(ウエ)		1	ホルター
7	ZAV211-360-802-0	コグタホルト(SP)	M8X20	2	
8	ZA0630-510-210-0	ベルトカハートリツケCOMP		1	ホルター
9	ZAV211-360-802-5	コグタホルト(SP)	M8X25	2	
10	ZA0630-510-220-0	Mプーリカバー(ウチ)COMP		1	ホルター
11	ZAV211-360-801-6	コグタホルト(SP)	M8X16	5	
12	ZA0317-510-210-0	ミツヨシプーリCOMP		1	ホルター
13	ZA8935-013-015-0	カップリングキー		1	
14	ZA8935-001-062-0	メタルサカネ		1	
15	ZAV401-160-010-0	S.W	10	1	
16	ZAV300-260-010-0	ナット	M10	1	
17	ZA0630-510-230-0	Mプーリカバー(ソト)COMP		1	ホルター

5. 伝導関係 (その2)



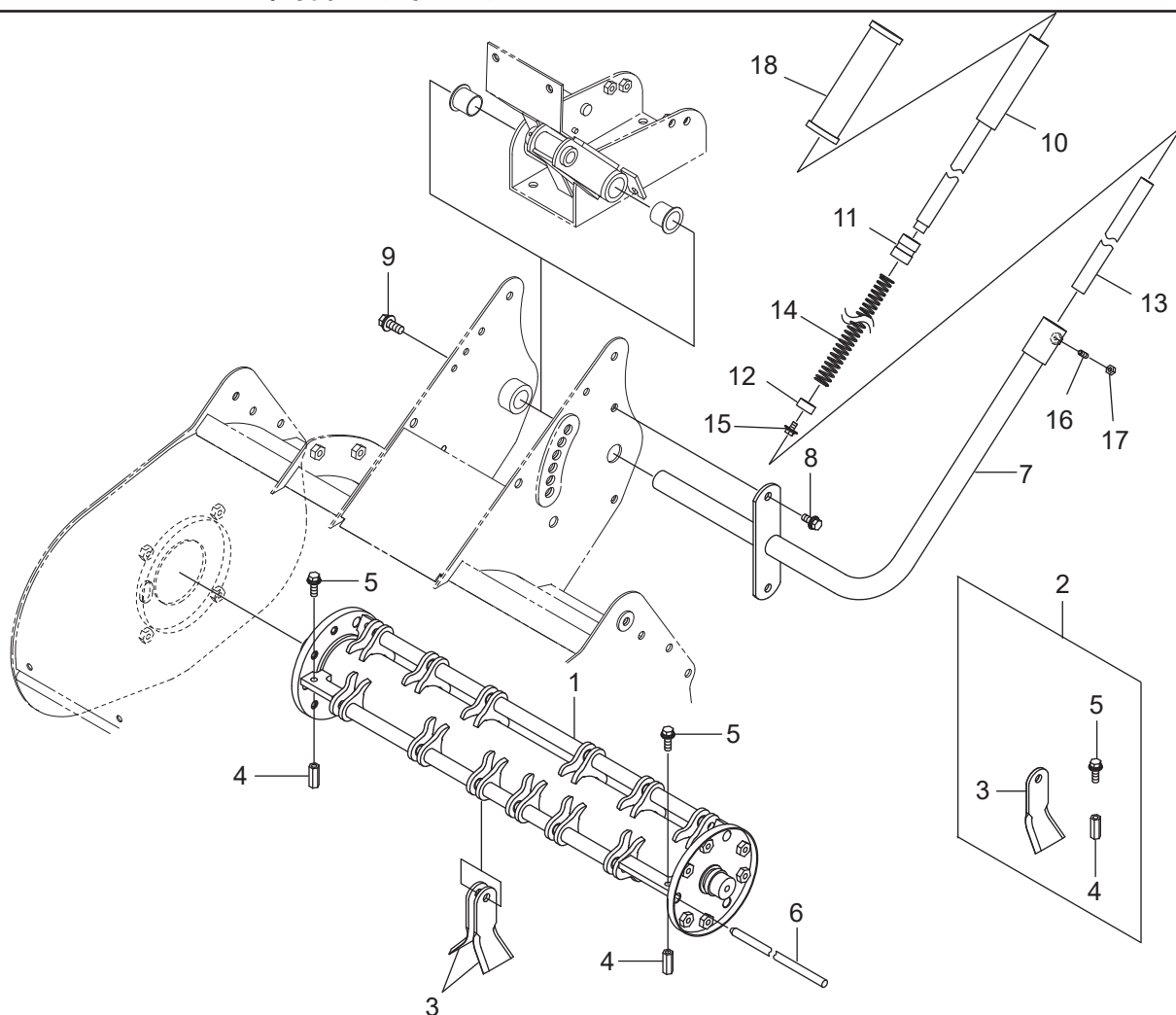
符号	部品コード	部品名称	個数	備考	小売単価
1	ZA0630-520-200-1	ソウコウテンションアームCOMP	1	ホルダー	
2	ZA1394-221-202-0	ブッシュ(12X14X15)	2		
3	ZA8935-004-026-0	カウンタテンションプーリ	2		
4	ZAV704-140-015-0	Cカ ⁺ 外メワ(ジク)	15	4	
5	ZAV411-260-012-0	ミガキサガネ	12	1	
6	ZAV704-140-012-0	Cカ ⁺ 外メワ(ジク)	12	1	
7	ZA0630-520-210-1	カウンタテンションアームCOMP	1	ホルダー	
8	ZA3768-311-009-0	ジド ⁺ ウテンションシテンウケ	4		
9	ZA8935-005-031-0	カバ ⁺ -SP	2		
10	ZA3768-311-010-0	ジド ⁺ ウテンションカラー	2		
11	ZA0630-530-011-1	ブレーキロッドSP	1		
12	ZA0630-530-200-0	カウンタブレーキCOMP	1	ホルダー	
13	ZA0630-530-012-0	カウンタブレーキシュー	1		
14	ZAV111-163-002-0	プラスナベコネジ	M3X20	2	
15	ZAV360-260-003-0	サラハ ⁺ ネツキナツ	M3	2	4T
16	ZA0630-530-013-1	スプリング(HT029)	1		
17	ZAV200-260-602-5	ホルト	M6X25	1	
18	ZAV360-260-006-0	サラハ ⁺ ネツキナツ	1シユ M6	2	

6. ハンマーナイフ関係 (その1)



符号	部品コード	部品名称	個数	備考	小売単価
1	ZA0630-612-200-0	カリトリフレーム(653)COMP	1	ローズレット*	
2	ZA0630-610-011-0	シュックメタル(R)	1	ローズレット*	
3	ZA3911-342-017-0	ワッシャ(30X58X01)	2		
4	ZAV600-130-620-6	R.B.B	6206ZZ	1	
5	ZAV705-140-062-0	Cガ外メワ(アナ)	62	2	
6	ZAV231-360-802-0	フランジホルト	M8X20	4	7T
7	ZA3901-310-016-0	グリスニップル	A-M6F P=1.0	1	
8	ZA0630-612-220-0	メタル(L)COMP	1	ローズレット*	
9	ZAV600-150-620-6	R.B.B	6206DDU	1	
10	ZA3900-220-011-0	ワッシャ(11X40X05)	1		
11	ZA1106-820-023-0	ホルト(M10LX20)	1		
12	ZAV362-260-008-0	コガタサラハネツキナツト	1シユ M8	6	
13	ZA0630-610-019-0	メクラブタ(62)	1		
14	ZA0630-612-011-0	ソクハンフタ(653)	1	ホルト*	
15	ZAV211-360-601-6	ホルト(SP)	M6X16	2	

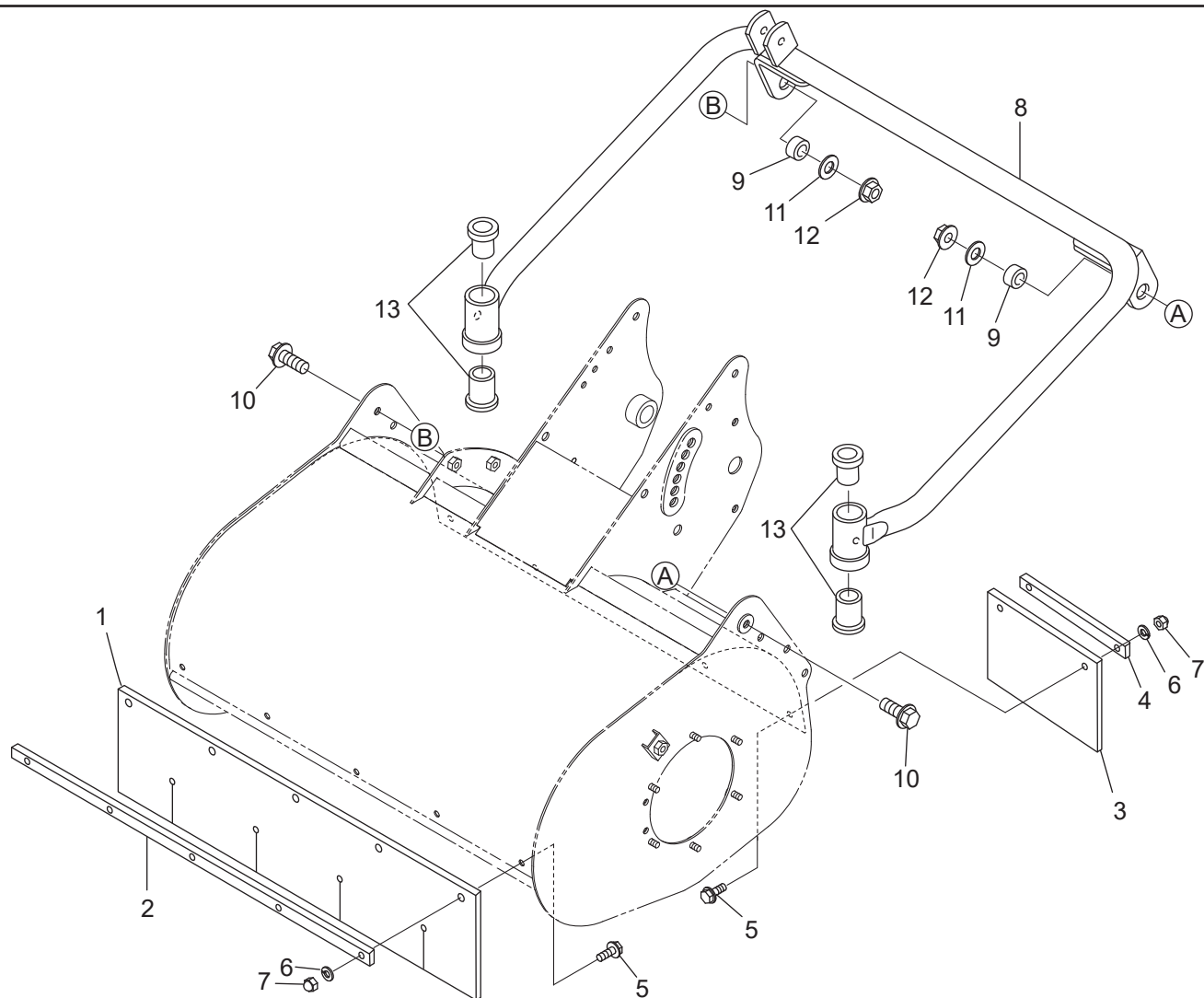
6. ハンマーナイフ関係 (その2)



符号	部品コード	部品名称	個数	備考	小売単価
1	ZA0630-612-300-0	シュジク(653)COMP	1	黒色4号	
2	ZA0630-612-250-0	ナイフSET	1		
3	ZA0631-613-011-0	ナイフ(94X55)	36		
4	ZA0631-613-014-0	タナット(M8X30)	6		
5	ZAV211-360-802-5	コガタボルト(SP)	6	M8X25	
6	ZA0630-612-012-0	ナイフジク(653)	3		
7	ZA0630-612-260-0	カリトリテンピン(653)COMP	1	ローズレット*	
8	ZAV211-360-802-0	コガタボルト(SP)	2	M8X20	
9	ZAV211-361-002-5	コガタボルト(SP)	1	M10X25	
10	ZA0630-612-270-0	ジョウケレバ-COMP	1		
11	ZA0630-612-013-0	カラー(18X25X30)	1		
12	ZA0630-612-014-0	カラー(15X22X10)	1		
13	ZA0671-432-011-0	ジョイントホ-ス(270)	1		
14	ZA0630-612-015-0	スプリング(HC320/1.6)	1		
15	ZA3913-523-012-0	セムスボルトM6X12(ロクカク)	1	M6X12	
16	ZAV183-446-001-6	ロッカアナクホミサキトメネジ*	1	M6X16	
17	ZAV300-260-006-0	ナット	1	M6	
18	ZA0402-201-011-1	ハンドルクリップ27	1		

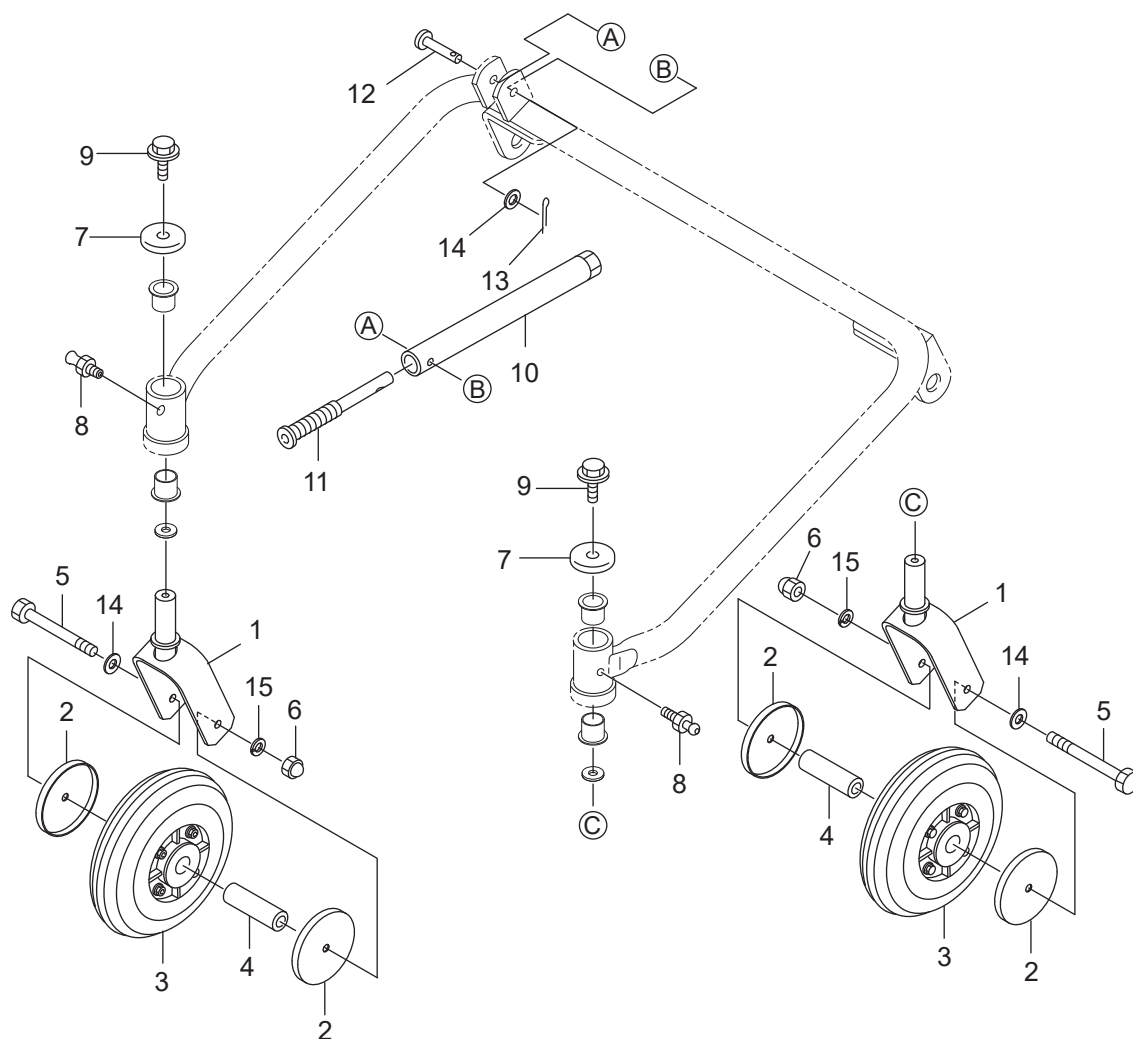
>符号2は、符号3~5を含む。

6. ハンマーナイフ関係 (その3)



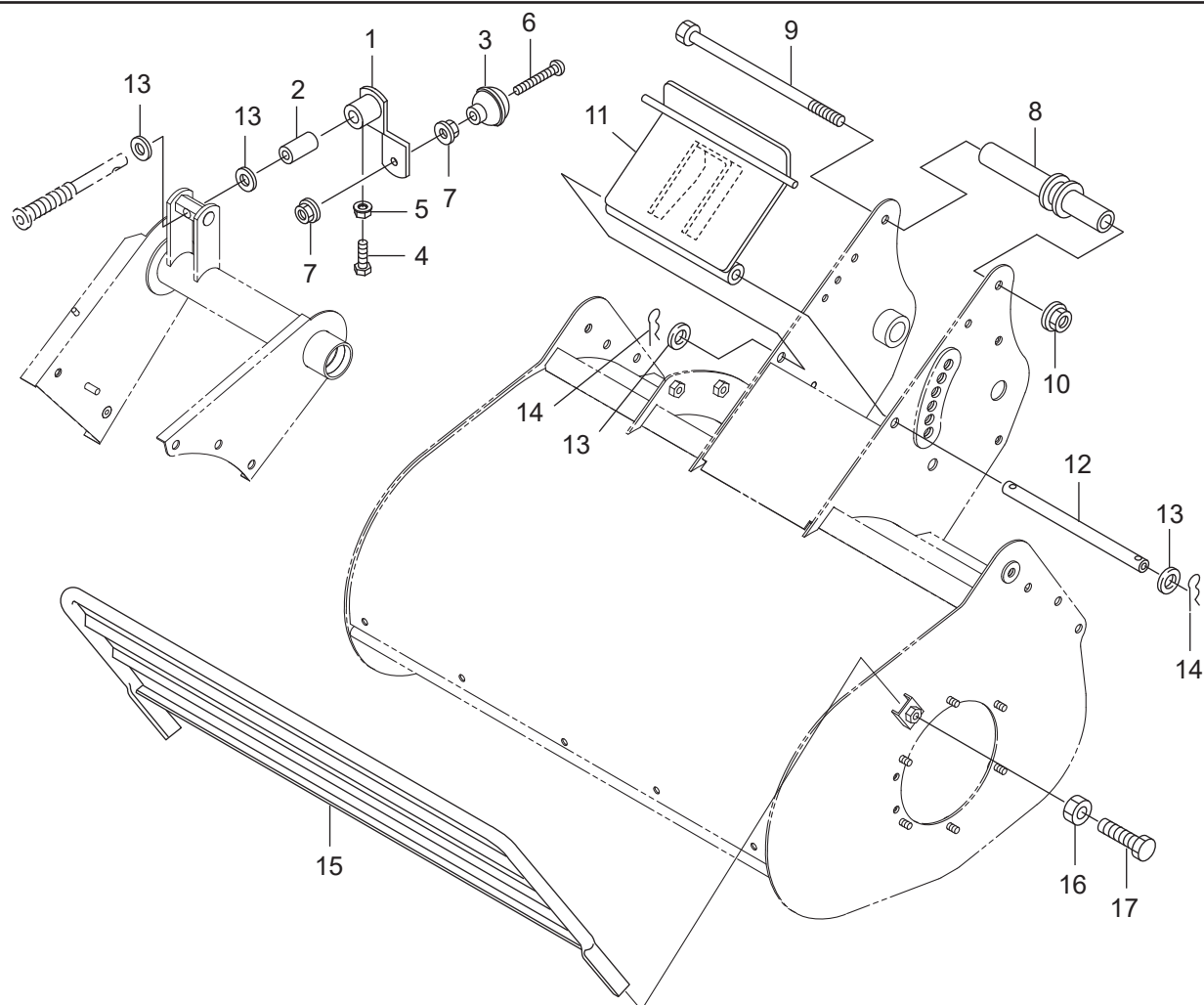
符号	部品コード	部品名称	個数	備考	小売単価
1	ZA0630-630-014-0	ヒサンホウシゴム	1		
2	ZA0630-630-015-0	ヒサンホウシゴム(オサエ)	1	ローズレット	
3	ZA0630-630-017-0	ヒサンホウシゴム(ウシロ)	2		
4	ZA0630-630-018-0	ヒサンホウシゴム(ウシロ)オサエ	2	ローズレット	
5	ZA0674-111-482-0	フランジホルトM6X16-7T	9		
6	ZAV401-160-006-0	S.W	9		
7	ZAV340-120-006-0	フクロナット	9	M6	
8	ZA0630-630-240-0	ゼンリンパイプCOMP	1	ホルダー	
9	ZA0630-630-022-0	カラー(10X17X07)	2	17.3X3.5	
10	ZA0675-320-011-0	フランジホルト(M10X25)	2	7T	
11	ZAV411-260-010-0	ミガキサガネ	2	10	
12	ZA0339-181-235-0	フランジナットM10-4.8	2		
13	ZA0430-204-001-0	フランジブツシユ25	4		

6. ハンマーナイフ関係 (その4)



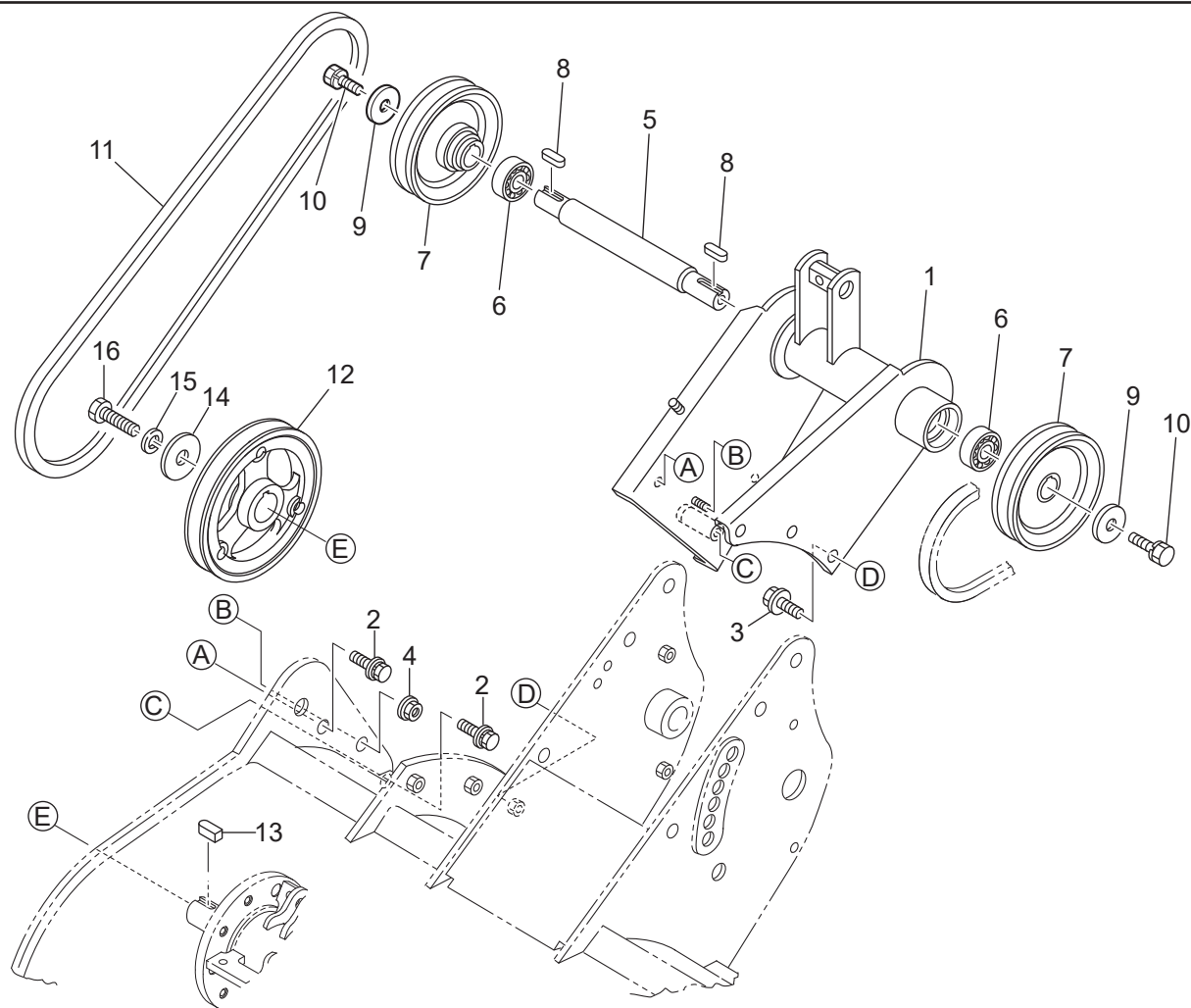
符号	部品コード	部品名称	個数	備考	小売単価
1	ZA0631-633-250-0	ゼンリンシジCOMP	2	ホルダー	
2	ZA0631-633-024-0	マキツキホウシ(100X10)	4	ホルダー	
3	ZA0630-630-270-0	ゼンリンタイヤASSY	2		
4	ZA0630-630-023-0	ハブ(11X20X70)	2		
5	ZAV201-261-010-0	コガタホルト	2	M10X100	
6	ZAV341-120-010-0	コガタフクロナット	2	M10	
7	ZA0630-630-019-0	キャップ(11X41X9)	2		
8	ZA3901-310-016-0	グリスニップル	2	A-M6F P=1.0	
9	ZA0339-315-012-0	Fホルト(M10X1.25X20)	2	9T	
10	ZA0630-630-280-0	ゼンリンナットCOMP	1	ホルダー	
11	ZA0631-633-310-0	ゼンリンホルトECOMP	1		
12	ZA0275-210-012-0	クドウシテンピン	1		
13	ZAV500-163-002-0	ワリピン	1	3X20	
14	ZAV411-260-010-0	ミガキサガネ	3	10	
15	ZAV401-160-010-0	S.W	2	10	

6. ハンマーナイフ関係 (その5)



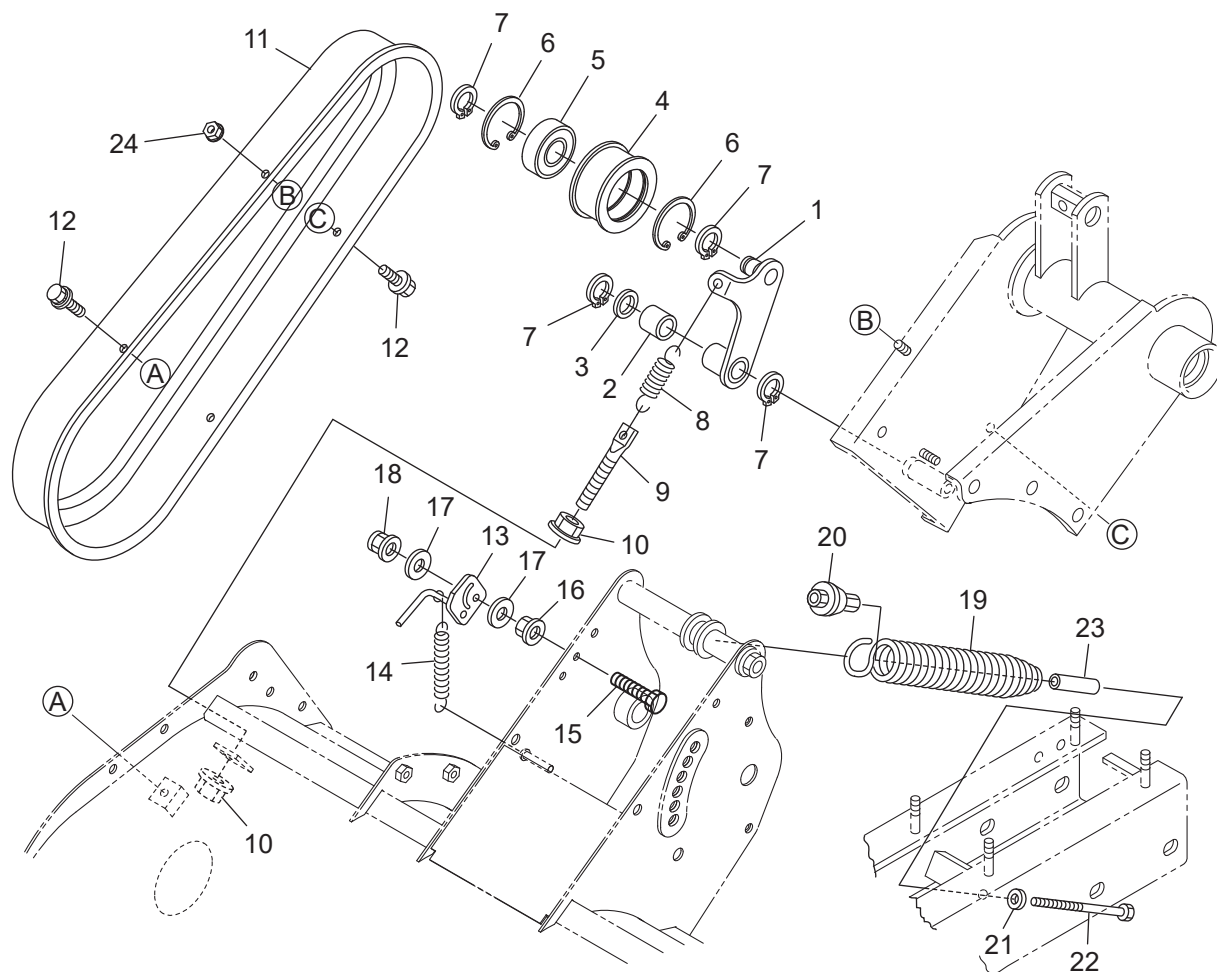
符号	部品コード	部品名称	個数	備考	小売単価
1	ZA0631-633-320-1	ゼンリンホルトハンドルCOMP	1	ホルダー	
2	ZA0630-630-021-0	カラー(13X17X38)	1		
3	ZA0661-251-023-0	ハンドルホール	1		
4	ZAV200-460-602-0	ホルト	1	9T	
5	ZAV360-260-006-0	サラバネツキナツ	1		
6	ZAV111-168-005-0	プラスナベコネジ	1		
7	ZAV326-260-008-0	コガタサラバネツキナツ	2		
8	ZA0630-630-300-0	バランスSPTリツケCOMP	1	ローズレット	
9	ZAV200-261-020-0	ホルト	2		
10	ZAV360-260-010-0	サラバネツキナツ	3		
11	ZA0630-630-330-1	フロントカバーCOMP	1	ローズレット	
12	ZA0630-630-024-0	ピン(10X206)	1		
13	ZAV411-260-012-0	ミガキサガネ	4		
14	ZA1305-241-011-0	ホイルヨウヘアピン	2		
15	ZA0630-630-340-0	アンゼンガードCOMP	1	ホルダー	
16	ZAV304-260-008-0	コガタナツ	2		
17	ZAV201-460-802-5	コガタホルト	2	9T	

6. ハンマーナイフ関係 (その6)



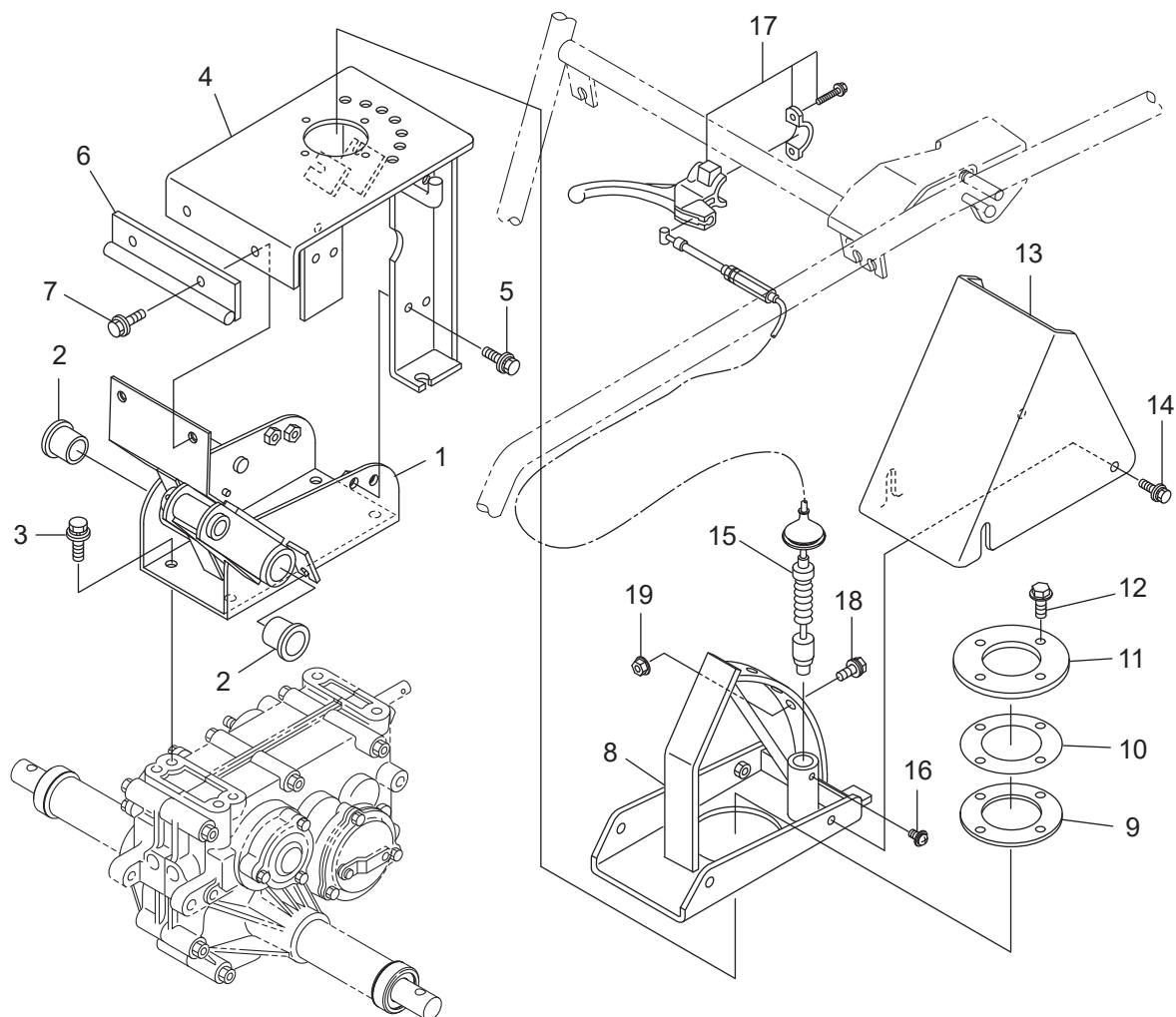
符号	部品コード	部品名称	個数	備考	小売単価
1	ZA0630-650-200-1	カウンタメタルCOMP	1	ローズレット	
2	ZAV211-660-802-0	コガタホルト(SP)7	2	7T	
3	ZAV211-361-002-5	コガタホルト(SP)	3		
4	ZAV363-260-008-0	コガタサラハネツキナツト	1		
5	ZA0630-650-011-0	カウンタシャフト	1		
6	ZAV600-150-600-4	R.B.B	2		
7	ZA0630-650-210-0	プーリ(VB/117)COMP	2	ホルダー	
8	ZA0329-550-015-0	キー(05X05X30)	2		
9	ZA4203-530-024-0	ワツシヤ(8X28X4.5)	2		
10	ZAV211-560-803-0	コガタホルト(S)7	2	7T	
11	ZA0631-653-013-0	Vヘルト(W800SB50)	1		
12	ZA0631-653-014-1	プーリ(VB/152)	1	ホルダー	
13	ZA0630-650-015-0	キー(7X7X25)	1		
14	ZA3900-220-011-0	ワツシヤ(11X40X05)	1		
15	ZAV401-160-010-0	S.W	1		
16	V201-461-003-5	コガタホルト	1	9T	

6. ハンマーナイフ関係 (その7)



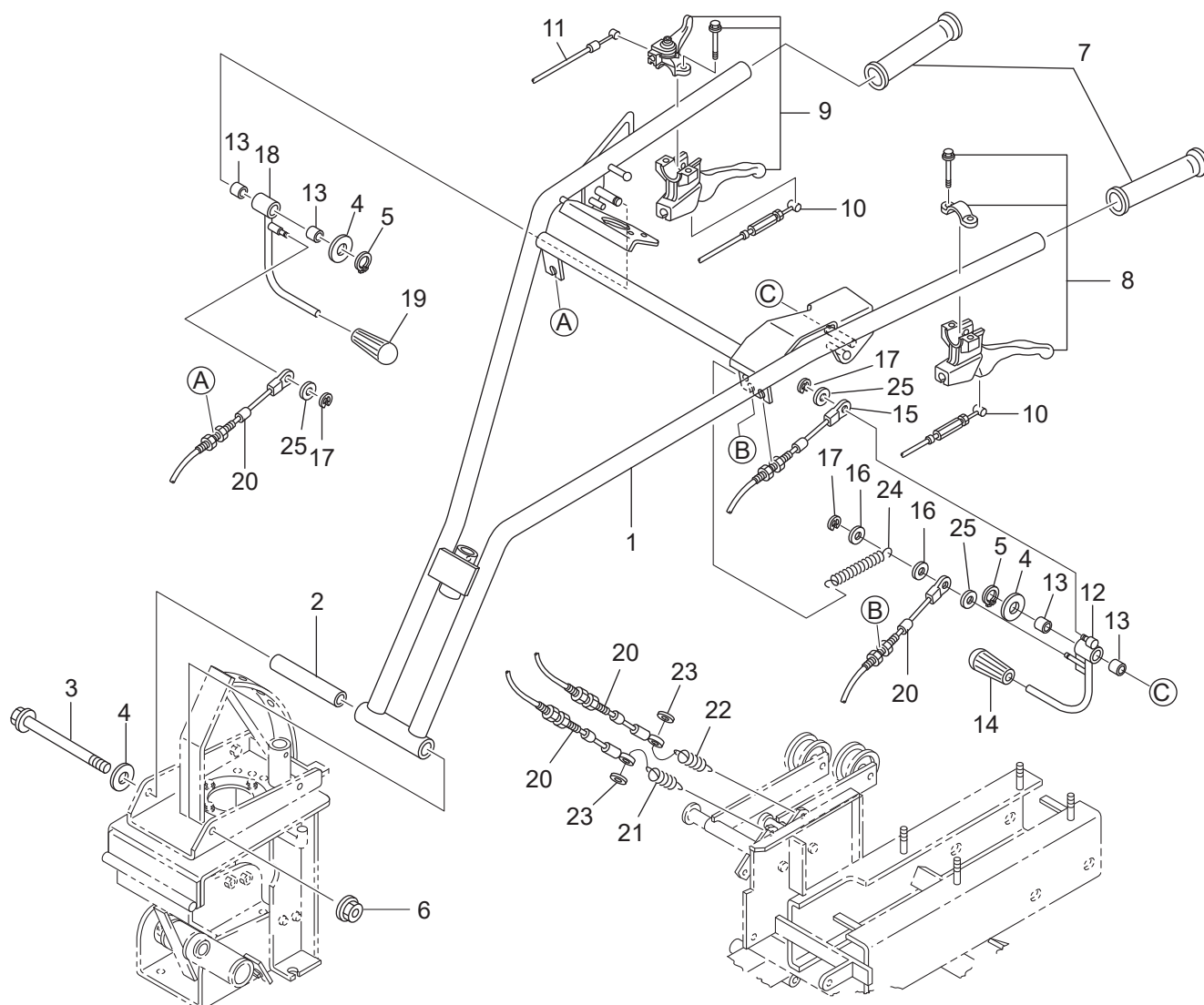
符号	部品コード	部品名称	個数	備考	小売単価
1	ZA0630-650-220-0	テンションアーム(100)COMP	1	ホルダー	
2	ZA3768-311-009-0	シドゥテンションシテンウケ	2		
3	ZA3768-311-010-0	シドゥテンションカラー	1		
4	ZA0631-650-013-0	テンションプーリー(45)	1		
5	ZAV600-150-620-2	R.B.B	6202DDU	1	
6	ZAV705-140-035-0	Cｶﾞ外メワ(アナ)	35	2	
7	ZAV704-140-015-0	Cｶﾞ外メワ(ジク)	15	4	
8	ZA0630-650-017-0	スプリング(HE066)	1		
9	ZA3902-241-012-1	ノットウテンションロッド	1		
10	ZAV362-260-008-0	ｺﾞﾀﾞサラﾊﾞﾈｯｷﾅｯﾄ	1ｼｼ M8	2	
11	ZA0630-650-016-0	ﾍﾙﾄｶﾊﾞｰ(ﾏﾈ)	1	ローズレット	
12	ZAV210-360-601-2	ホルﾄ(SP)	M6X12	2	
13	ZA0630-650-260-1	ﾌﾛﾝﾄｶﾊﾞｰｺﾃｲﾌﾟﾚｰﾄCOMP	1	ホルダー	
14	ZA8935-006-023-2	ﾛｰﾙｷﾞﾔｰSP	1		
15	ZAV201-260-803-0	ｺﾞﾀﾞホルﾄ	M8X30	2	
16	ZAV362-260-008-0	ｺﾞﾀﾞサラﾊﾞﾈｯｷﾅｯﾄ	1ｼｼ M8	2	
17	ZAV411-260-008-0	ﾓﾞｷﾞｷﾞｶﾞﾈ	8	4	
18	ZA0613-825-006-0	ﾌﾗﾝｼﾞUﾅｯﾄ(M8)	2		
19	ZA0630-660-011-0	ﾊﾞﾗﾝｽSP	1		
20	ZA0630-660-200-0	ﾊﾞﾗﾝｽSPｳﾞｹCOMP	1	ホルダー	
21	ZAV411-260-012-0	ﾓﾞｷﾞｷﾞｶﾞﾈ	12	1	
22	ZA0663-422-014-0	ホルﾄ(M12X200)	1		
23	ZA0630-660-013-0	ｶﾗｰ(13X17X58)	1		
24	ZAV362-260-006-0	ｺﾞﾀﾞサラﾊﾞﾈｯｷﾅｯﾄ	1ｼｼ M6	1	

7. 操作関係 (その1)



符号	部品コード	部品名称	個数	備考	小売単価
1	ZA0630-710-300-0	カリリシテンフレーム(C)COMP	1	ローズレット*	
2	ZA0430-204-001-0	フランジブッシュ25	2		
3	ZAV211-361-002-5	コガタホルト(SP)	4	M10X25	
4	ZA0630-711-220-0	ハンドルベーストリツケCOMP	1	ローズレット*	
5	ZAV211-360-802-0	コガタホルト(SP)	4	M8X20	
6	ZA0630-710-240-1	カイトウストップCOMP	1	ローズレット*	
7	ZAV211-260-802-5	コガタホルト(S)	2	M8X25	
8	ZA0630-710-230-1	ハンドルベースCOMP	1	ローズレット*	
9	ZA0630-710-012-0	ハンドルベースオサエ(ナカ)	1		
10	ZA0630-710-013-1	ハンドルベースオサエ(シム)	1		
11	ZA0630-710-014-0	ハンドルベースオサエ(リト)	1		
12	ZAV231-360-802-0	フランジホルト	4	M8X20	7T
13	ZA0630-710-015-0	ハンドルベースカバー	1	ローズレット*	
14	ZAV210-360-601-6	ホルト(SP)	2	M6X16	
15	ZA0630-710-021-0	ケーブル(センカイ/キャップ)	1		
16	ZAV120-364-001-0	プラスナベコネシ(SP)	1	M4X10	
17	ZA1122-423-230-0	クラッチレバー(22)ASSY	1		
18	ZAV211-361-002-0	コガタホルト(SP)	1	M10X20	
19	ZAV362-260-010-0	コガタサラバネツキナット	1	1シュ M10	

7. 操作関係 (その3-1)

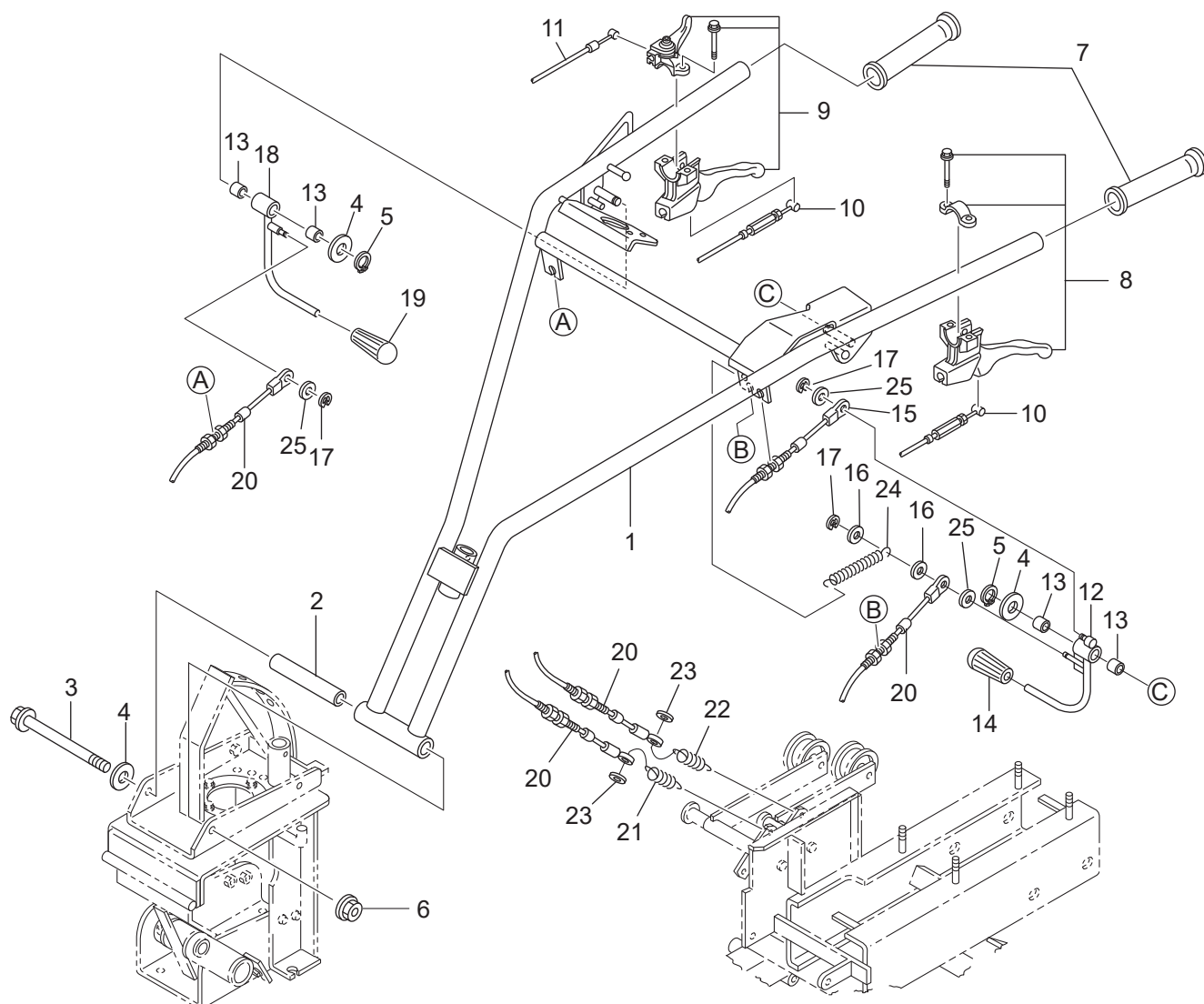


符号	部品コード	部品名称	個数	備考	小売単価
1	ZA0630-720-200-6	ハンドルCOMP	1	ホルダー	
2	ZA0630-720-011-0	シテンパイプ	1		
3	ZAV201-261-215-0	コガタホルト	1	M12X150	
4	ZAV411-260-012-0	ミガキサガネ	3	12	
5	ZAV704-140-012-0	Cガ外メワ(ジク)	2	12	
6	ZAV360-260-012-0	サラバネツキナット	1	1シユ M12	
7	ZA0402-201-011-1	ハンドルクリツフ27	2		
8	ZA0473-630-250-0	クラッチレバー(27.2)ASSY	1		
9	ZA0473-630-260-0	コンビレバー(27.2)ASSY	1		
10	ZA0630-720-012-0	ケーブル(サイドクラッチ)	2		
11	ZA0630-720-013-0	ケーブル(スロットル)	1		
12	ZA0630-720-230-0	クラッチレバー(L)COMP	1	ホルダー	
13	ZA1394-221-202-0	ブシユ(12X14X15)	4		
14	ZA2101-230-001-0	ニキリ	1		
15	ZA0630-720-014-0	ケーブル(ブレーキ)	1		
16	ZA3789-151-006-0	ホジヨリンフ	2		
17	ZAV710-140-004-0	Eガ外メワ	3	4	
18	ZA0630-720-250-0	クラッチレバー(R)COMP	1	ホルダー	

>符号12注文時は、符号13が必要。

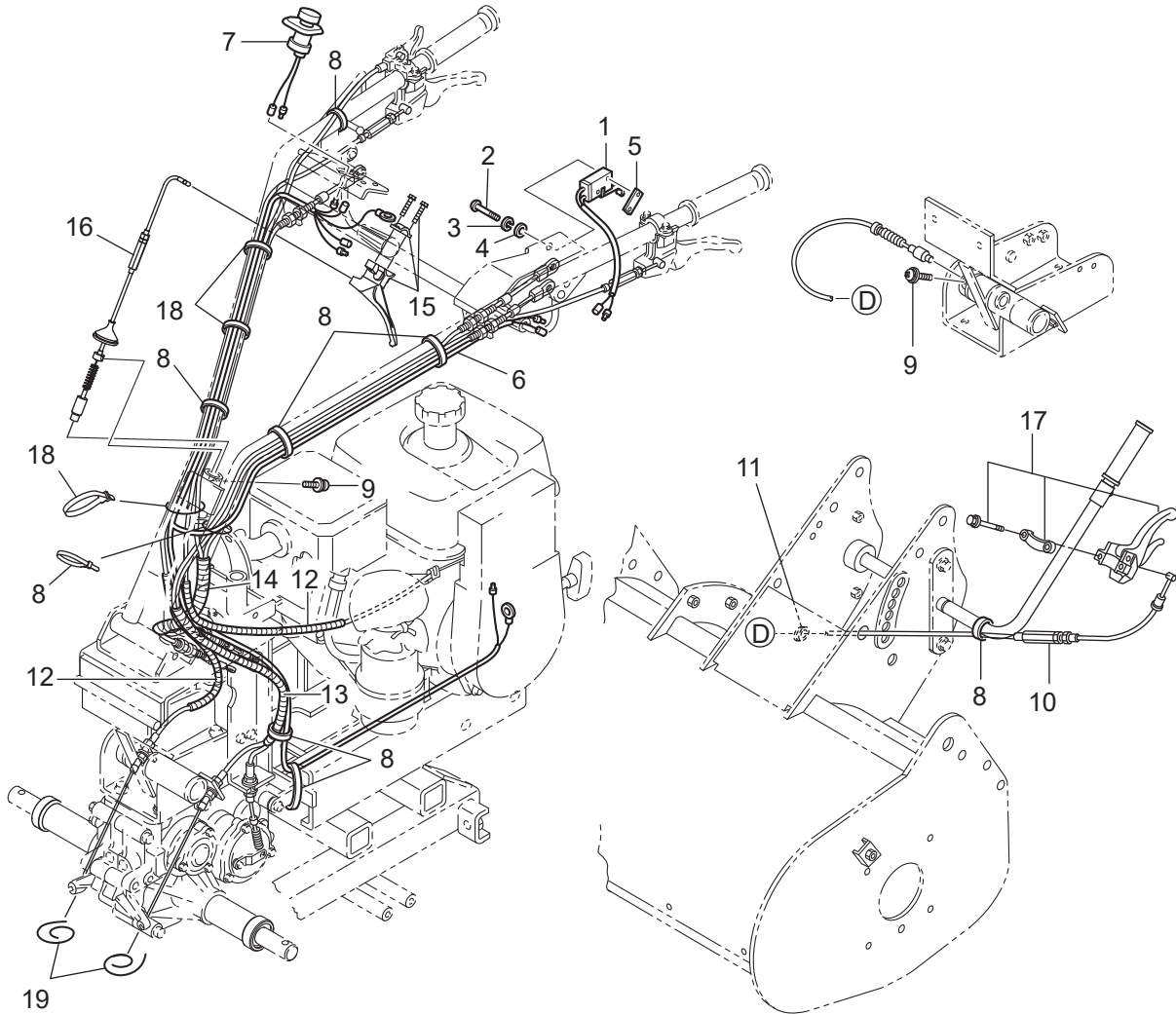
>符号18注文時は、符号13が必要。

7. 操作関係 (その3-2)



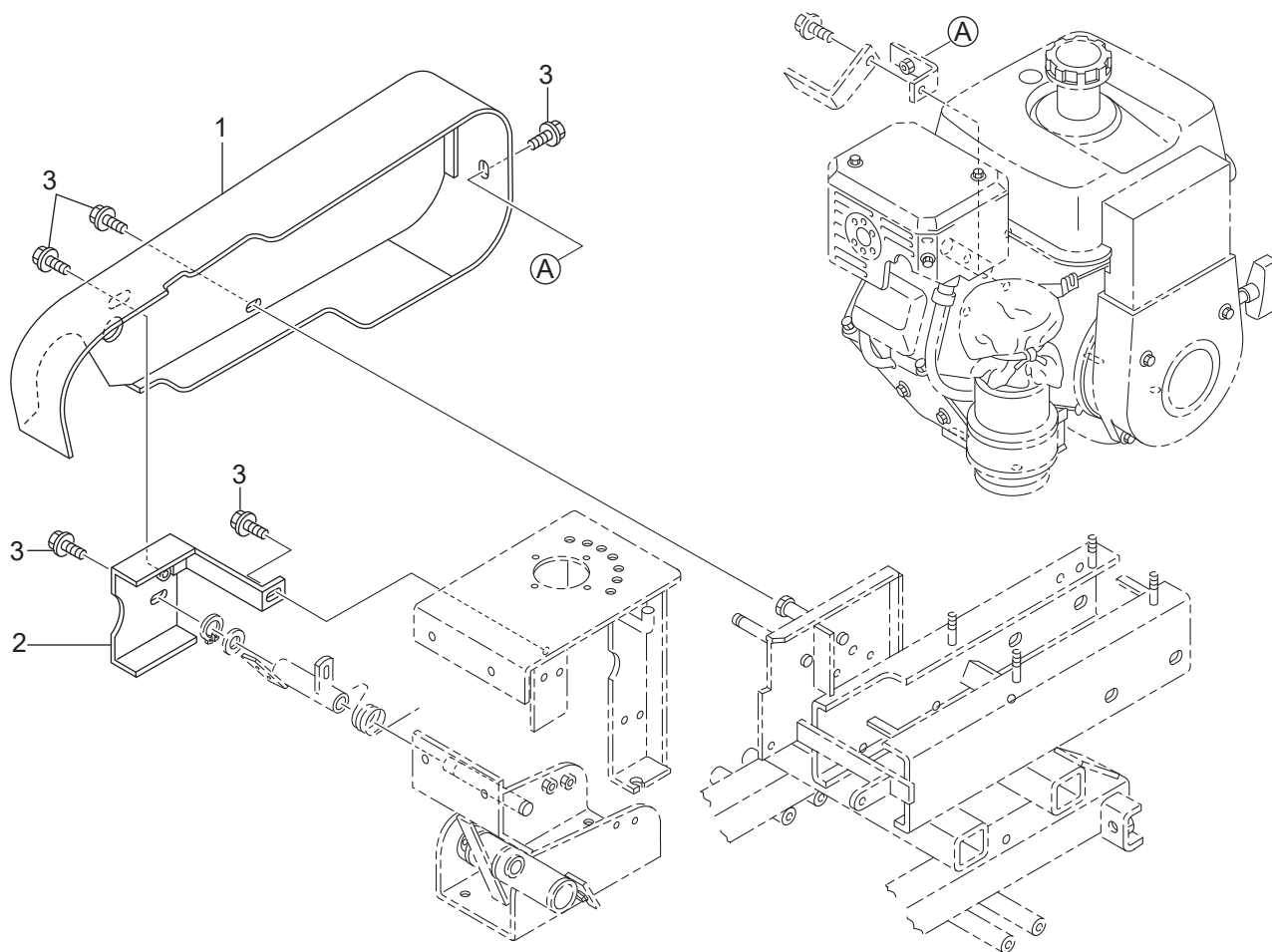
符号	部品コード	部品名称	個数	備考	小売単価
19	ZA3640-585-001-0	ニキリ(イロー)	1		
20	ZA0630-720-015-0	ケーブル(クラッチ)	2		
21	ZA1337-401-006-0	メインクラッチスプリング	1		
22	ZA0630-520-011-0	スプリング(HE62)	1		
23	ZA0630-520-012-0	ゴムワッシャ(02X15X03)	2		
24	ZA8935-006-023-2	ロールキヤ-SP	1		
25	ZAV411-260-006-0	ミガキサガネ	6	3	

7. 操作関係 (その4)



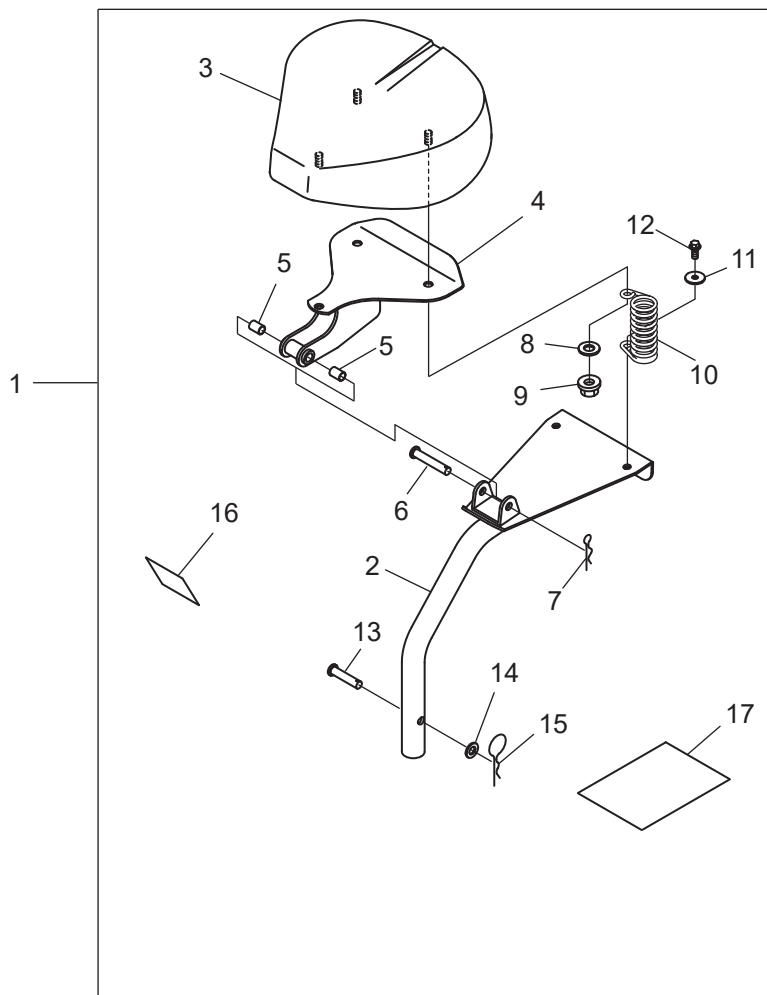
符号	部品コード	部品名称		個数	備考	小売単価
1	ZA0354-422-230-0	リミットスイッチCOMP		1		
2	ZAV111-153-002-0	プラスナベコネジ	M3X20	2		
3	ZAV401-150-003-0	S.W	3	2		
4	ZAV411-250-003-0	ミガキサガネ	3	2		
5	ZA3642-496-007-1	スイッチメタ		1		
6	ZA0630-720-016-0	ストップコード(650)ASSY		1		
7	ZA1122-455-220-0	メインスイッチASSY		1		
8	ZA3536-142-006-1	ワイヤトメカナク		8		
9	ZAV120-364-001-0	プラスナベコネジ(SP)	M4X10	2		
10	ZA0630-720-017-0	ケーブル(ジョウケ)		1		
11	ZA0770-220-035-0	ホゴゴム(11)		1		
12	ZA0630-720-031-0	スリットチューブ(07X500)		2		
13	ZA0630-720-032-0	スリットチューブ(15X400)		1		
14	ZA0630-720-033-0	スリットチューブ(15X200)		1		
15	ZA1122-423-230-0	クラッチレバー(22)ASSY		1		
16	ZA0630-722-011-0	ケーブル(ハンドルジョウケ)		1		
17	ZA0630-722-210-0	クラッチレバー(27/ロック)ASSY		1		
18	ZA0384-420-015-0	リピータイ(200)		3		
19	ZA3536-111-008-0	ヌケトメハリガネ		2		

7. 操作関係 (その8)



符号	部品コード	部品名称	個数	備考	小売単価
1	ZA0630-760-200-1	ベルトカバー-COMP	1	ナチュラルイロー	
2	ZA0630-760-210-0	ベルトストップ(カウンタ)COMP	1	ナチュラルイロー	
3	ZAV211-360-802-0	コガタボルト(SP)	5	M8X20	

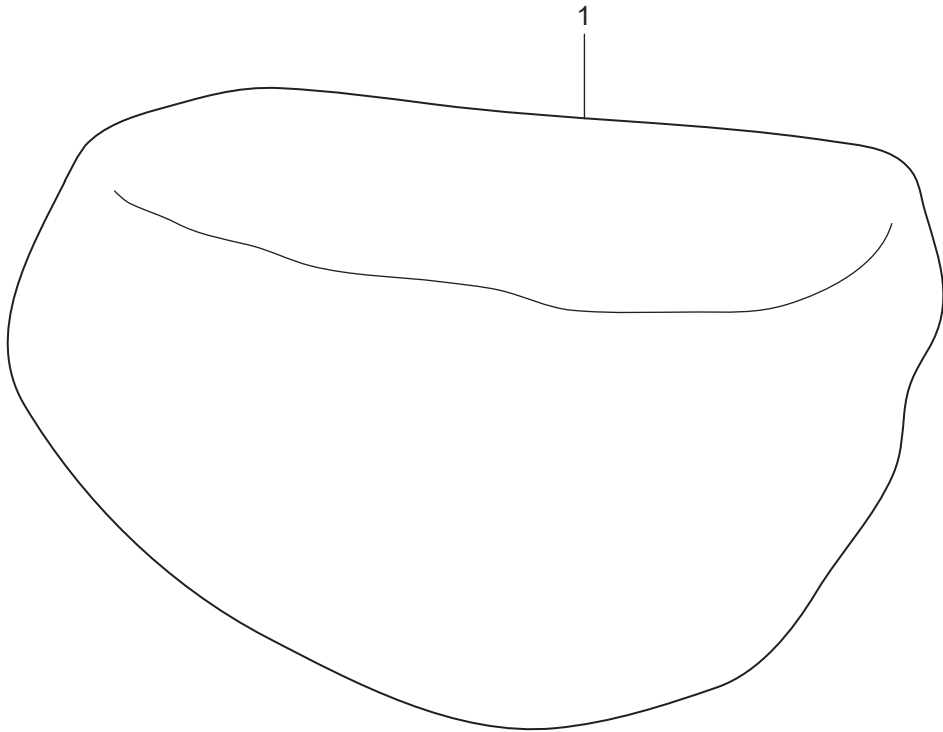
8. オプション関係 (その1) シートSET



符号	部品コード	部品名称	個数	備考	小売単価
1	ZA0630-791-310-1	シートSET	1	OPT	
2	ZA0630-780-200-3	シートステーCOMP	1	ホルダー	
3	ZA0630-780-300-0	シートCOMP	1		
4	ZA0630-780-210-1	シートリツケCOMP	1	ホルダー	
5	ZA0611-440-011-0	DUフシユ(12X14X20)	2		
6	ZA0432-502-011-0	クラツチシテンピン	1		
7	ZA1305-241-001-0	ホイルヨウヘアピン	1		
8	ZAV411-260-010-0	ミガキサガネ	10	2	
9	ZAV362-260-010-0	コガタサラハネツキナツ	1シユ M10	3	
10	ZA0630-780-012-0	スプリング(HC100)	2		
11	ZA3731-551-008-0	キヤオサエサガネ	2		
12	ZAV211-260-802-0	コガタホルト(S)	M8X20	2	
13	ZA0361-501-011-0	ブレキレバシテン	1		
14	ZAV411-260-012-0	ミガキサガネ	12	1	
15	ZA7957-501-004-0	ヘアピン(10φ)	1		
16	ZA0630-780-011-0	ラベル(ケイコク/ジヨウシヤ)	1		
17	ZA0630-791-021-2	ソウチャクヨウリョウシヨ	1		

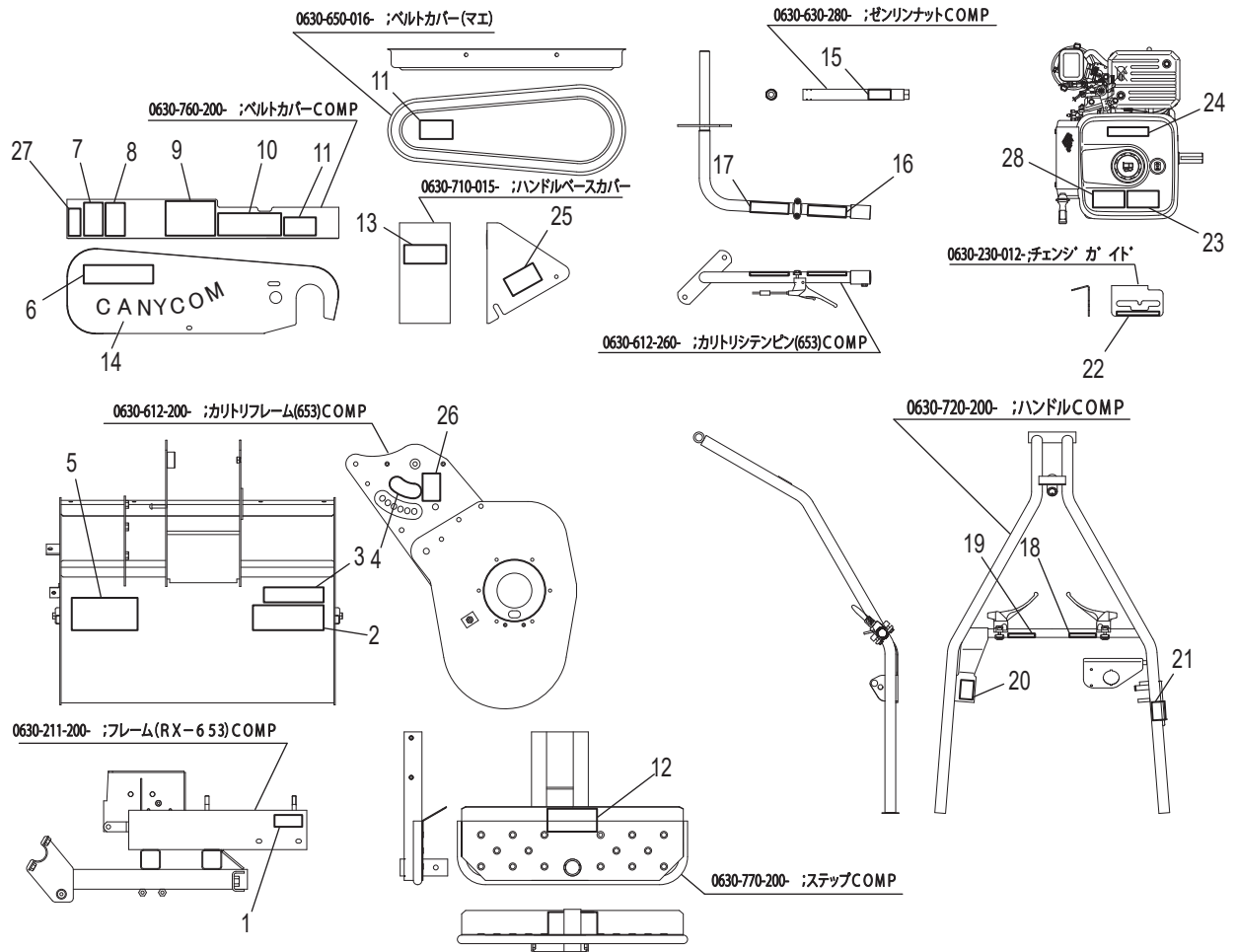
>符号1は、符号2~17を含む。

8. オプション関係 (その2) シャタイカバー-N



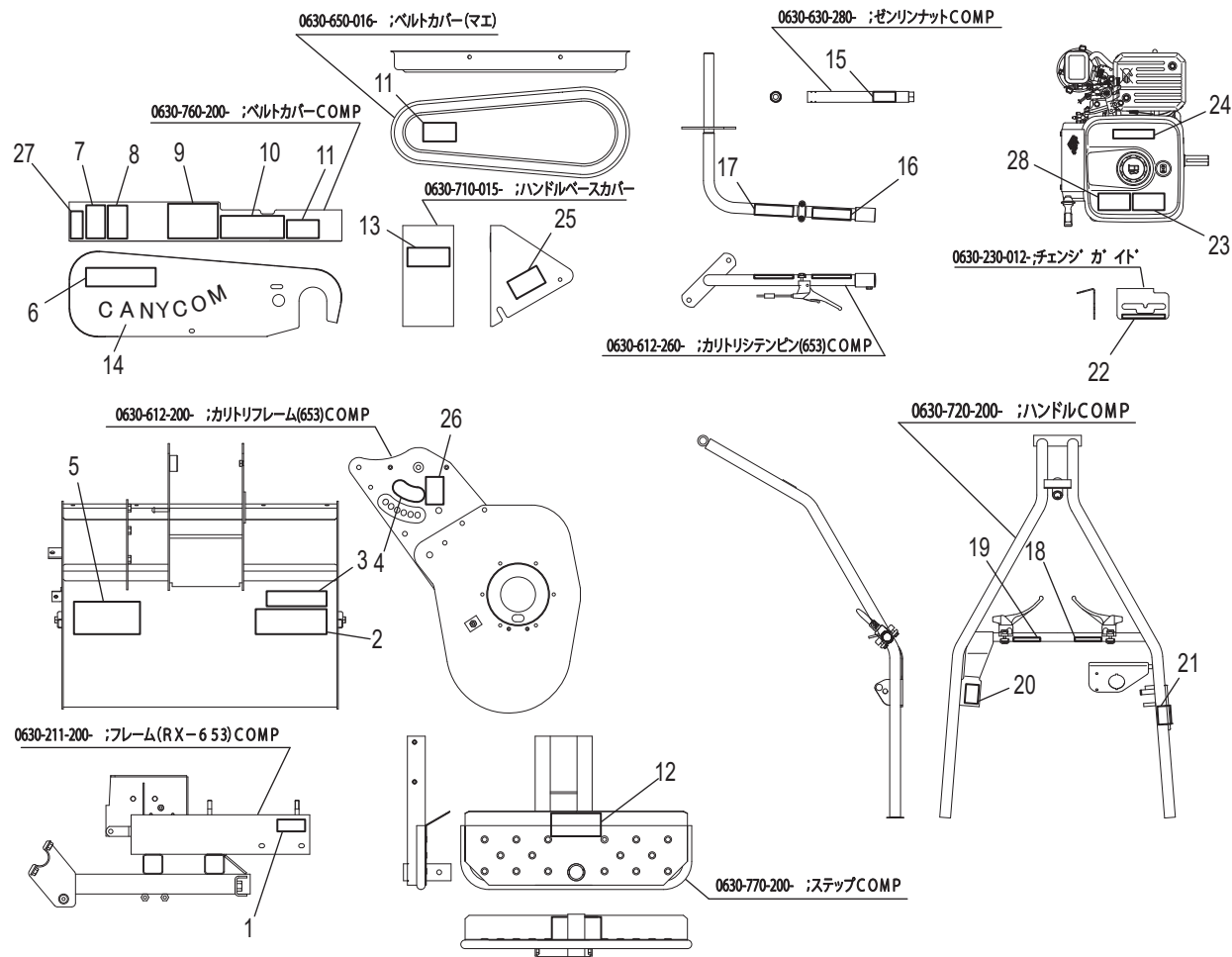
符号	部品コード	部品名称	個数	備考	小売単価
1	ZA0674-931-200-0	シャタイカバー(N)	1	OPT	

9. ラベル関係 (その1)



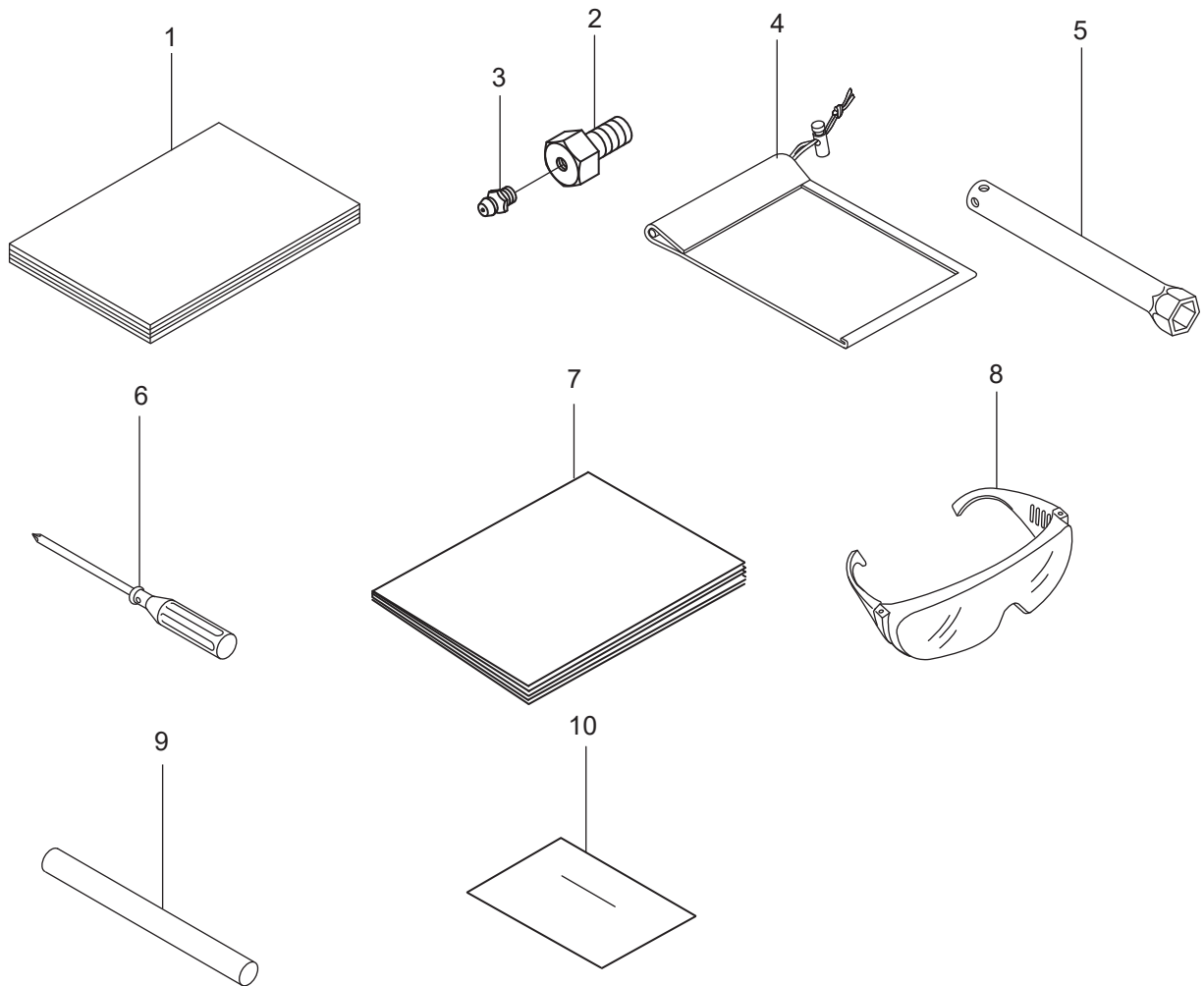
符号	部品コード	部品名称	個数	備考	小売単価
1	ZA0630-912-016-0	キシマーク(CG82)	1		
2	ZA0630-920-024-0	ラベル(キケン/カリハカバー)	1		
3	ZA0612-910-025-0	ラベル(ケイコク/カリハ)	1		
4	ZA0630-920-015-1	ラベル(カトリイチ)	1		
5	ZA0630-920-023-0	ラベル(カトリプレート)	1		
6	ZA0453-910-027-0	ラベル(チュウイ/トリセツ)	1		
7	ZA0438-910-024-0	ラベル(キケン/キヨウアツ)	1		
8	ZA0453-910-021-0	ラベル(キケン/ロカタ)	1		
9	ZA0630-920-025-0	ラベル(ケイコク/アユミ)	1		
10	ZA0630-910-017-0	ラベル(メンテナンスRX653)	1		
11	ZA0329-910-034-0	ラベル(ケイコク/プーリカイト)	2		
12	ZA0438-910-025-0	ラベル(チュウイ/ジウシヤ)	1		
13	ZA0630-912-012-0	ラベル(クサナキ)	1		
14	ZA0630-912-013-0	マーク(キャニコム)	1		
15	ZA0630-920-019-0	ラベル(カリタカサ)	1		
16	ZA0630-920-022-0	ラベル(カトリレバー)	1		
17	ZA0630-920-018-0	ラベル(カトリハンドル)	1		
18	ZA0630-910-016-0	ラベル(ジョウケ/レバー)	1		
19	ZA0630-920-017-0	ラベル(ハンドルセンカイ)	1		
20	ZA0630-910-022-0	ソウコウクラッチマーク(RX)	1		

9. ラベル関係 (その2)



符号	部品コード	部品名称	個数	備考	小売単価
21	ZA0630-910-023-0	サキョウクラッチマーク(RX)	1		
22	ZA0630-920-014-1	ラベル(チェンジ)	1		
23	ZA0166-916-011-0	ラベル(キケン/エンジン)	1		
24	ZA0630-911-014-0	Eラベル(PL)	1		
25	ZA0630-911-013-0	ラベル(チュウイ/カトリラツカ)	1		
26	ZA0630-920-026-0	ラベル(チュウイ/イトウ)	1		
27	ZA0631-921-012-0	ラベル(キケン/イトウ)	1		
28	ZA0630-910-021-0	ラベル(キケン/キューユ)	1		

10. 付帯品関係

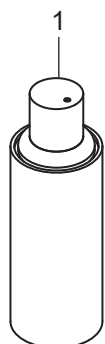


符号	部品コード	部品名称	個数	備考	小売単価
1	ZA0630-942-013-0	トリセツ(CG82)	1		
2	ZA0360-302-004-0	トラツクロ-ラシメツケホルト	1		
3	ZAV767-400-000-0	グリスニツプル	1	A-M6F	
4	ZA0677-940-200-0	ハツク(ツ-ル)	1		
5	ZA0630-945-011-0	プラグレンチ	1	エンジン同梱	
6	ZA0630-945-012-0	プラストライバ	1	エンジン同梱	
7	ZA0630-945-014-0	GBエンジントリセツ	1	エンジン同梱KN52009AA	
8	ZA0612-950-230-0	ホコメガネ	1		
9	ZA0612-950-013-0	カリハロックシャフト	1		
10	ZA0630-946-011-0	ホシウシヨヒキカエハガキ	1		

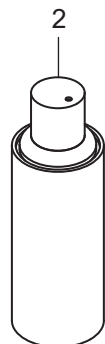
11. サービス資料(その1)主な消耗部品

符号	部品コード	部品名称	個数	備考	小売単価
1	ZA0630-612-250-0	ナイフSET	1	P14	
2	ZA0630-612-012-0	ナイフシク(653)	3	P14	
3	ZMKE41023AC	スパークプラグ	1		NGK BP5ES
4	ZA0630-510-012-1	コグベルト(SA52HP4)	1	P11	SA52HP4
5	ZA0630-510-013-0	Vベルト(W800SB58)	1	P11	SB58W800
6	ZA0631-653-013-0	Vベルト(W800SB50)	1	P18	
7	ZA0630-350-011-0	クローラ(180X30X60)	2	P9	
8	ZA0630-630-014-0	ヒサンホウシコム	1	P15	
9	ZA0630-630-017-0	ヒサンホウシコム(ウシロ)	2	P15	
10	ZA0630-530-012-0	カウンタブレーキシュー	1	P12	
11	ZA0630-720-015-0	ケーブル(クラッチ)	2	P22	
12	ZA0630-720-014-0	ケーブル(ブレーキ)	1	P21	
13	ZA0630-720-012-0	ケーブル(サイドクラッチ)	2	P21	
14	ZA0630-720-013-0	ケーブル(スロットル)	1	P21	
15	ZA0630-710-021-0	ケーブル(センカイ/キャップ)	1	P20	
16	ZA0630-722-011-0	ケーブル(ハンドルシヨウケ)	1	P23	
17	ZA0630-720-017-0	ケーブル(シヨウケ)	1	P23	

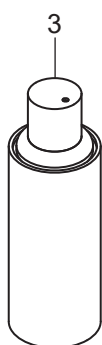
11. サービス資料(その2)スプレー塗料



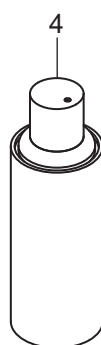
スプレー(ホルダー)



スプレー(ローズレット)



スプレー(ナチュラル(キャニコム)イエロー)



スプレー(黒色4号)

符号	部品コード	部品名称	個数	備考	小売単価
1	Z9999-6031-000	スプレー(ホルダー)	1	ホルダー	
2	Z9999-6032-000	スプレー(ローズレット)	1	ローズレット	
3	Z9999-6018-000	スプレー(ナチュラル(キャニコム)イエロー)	1	ナチュラル(キャニコム)イエロー	
4	Z9999-6023-000	スプレー(黒色4号)	1	黒色4号	

11. サービス資料(その3)配線図

リコイル仕様エンジン用配線図

