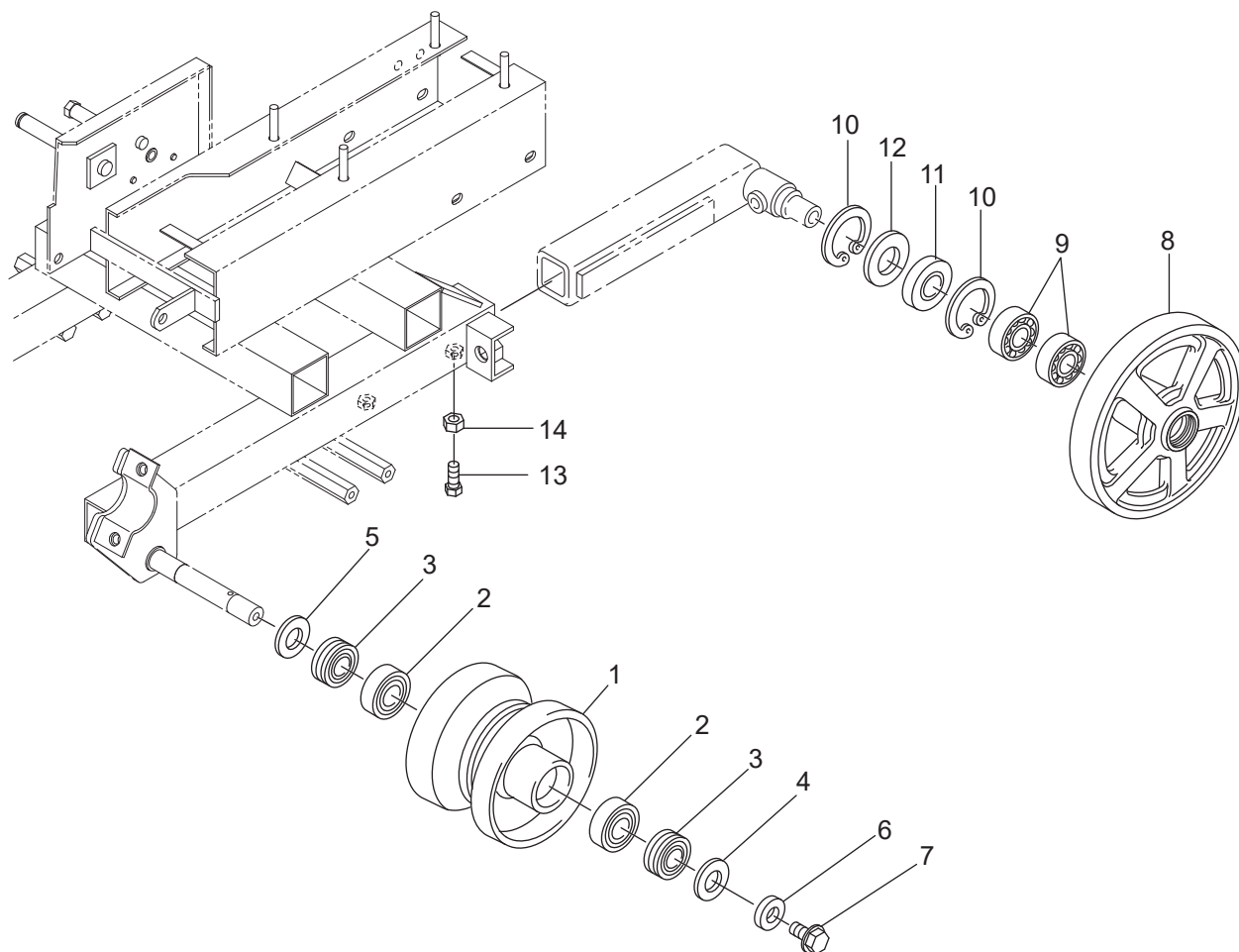
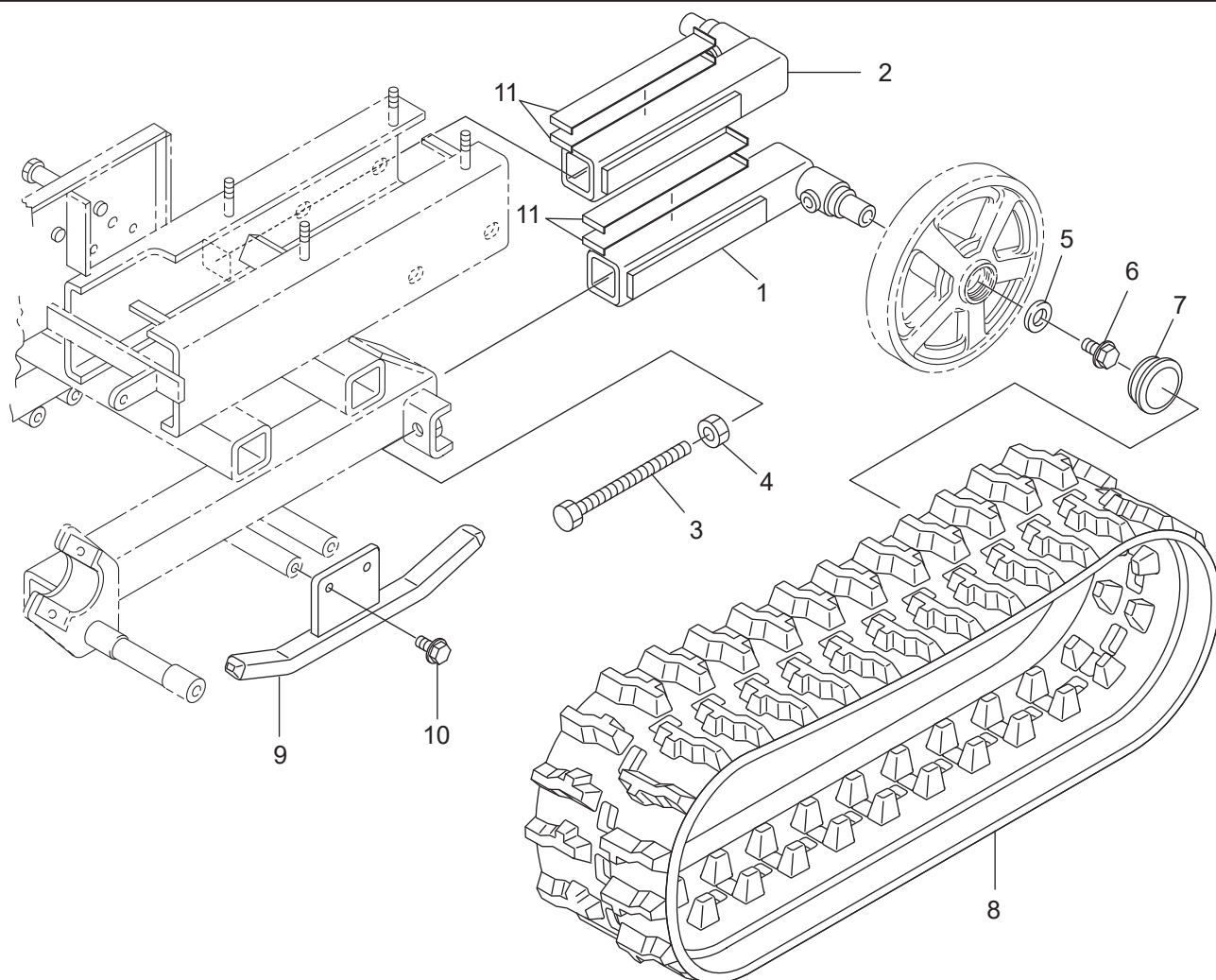


3. 走行装置関係 (その1)



符号	部品コード	部品名称		個数	備考	小売単価
1	ZA0383-311-200-0	ロー(135X115.4)COMP		2		
2	ZAV600-110-620-4	R.B.B	6204	4		
3	ZA0376-310-011-0	オイルシール(20X47X10)		4		
4	ZA0374-310-014-0	ダストカバー(20X47X5)		2		
5	ZA0630-310-011-0	サガネ(20X47X5/3Cメッキ)		2		
6	ZA3768-361-029-0	ロータギヤトメサガネ		2		
7	ZA0339-315-012-0	Fホルト(M10X1.25X20)		2	9T	
8	ZA0331-330-011-2	アイドルロー(200)		2	ホルダー	
9	ZAV600-110-600-4	R.B.B	6004	4		
10	ZAV705-140-042-0	Cガタメワ(アナ)	42	4		
11	ZAV744-125-420-8	オイルシール	TC25428	2		
12	ZA3051-201-009-0	ハウジングシール(25)		2		
13	ZAV201-700-802-5	コガタホルト	M8X25	4		
14	ZAV303-700-008-0	コガタナット	M8	4		

3. 走行装置関係 (その2)



符号	部品コード	部品名称	個数	備考	小売単価
1	ZA0630-340-200-2	アイドルローラーアーム(L)COMP	1	ホルダー	
2	ZA0630-340-210-2	アイドルローラーアーム(R)COMP	1	ホルダー	
3	ZA0342-340-012-0	アイドルセットホルト	2		
4	ZAV303-260-016-0	コガタナツト	2	M16	
5	ZA4203-530-024-0	ワッシャ(8X28X4.5)	2		
6	ZA0339-181-332-1	ロックフランジホルトM8X18	2		
7	ZA2703-501-018-0	ウエコミカンキャツプ	2		
8	ZA0630-350-011-0	クローラ(180X30X60)	2		
9	ZA0630-360-200-0	クローラガイド(RX)COMP	2	ホルダー	
10	ZA0675-320-011-0	フランジホルト(M10X25)	4	7T	
11	ZA0631-340-011-0	アイドルテンションナツム	4		