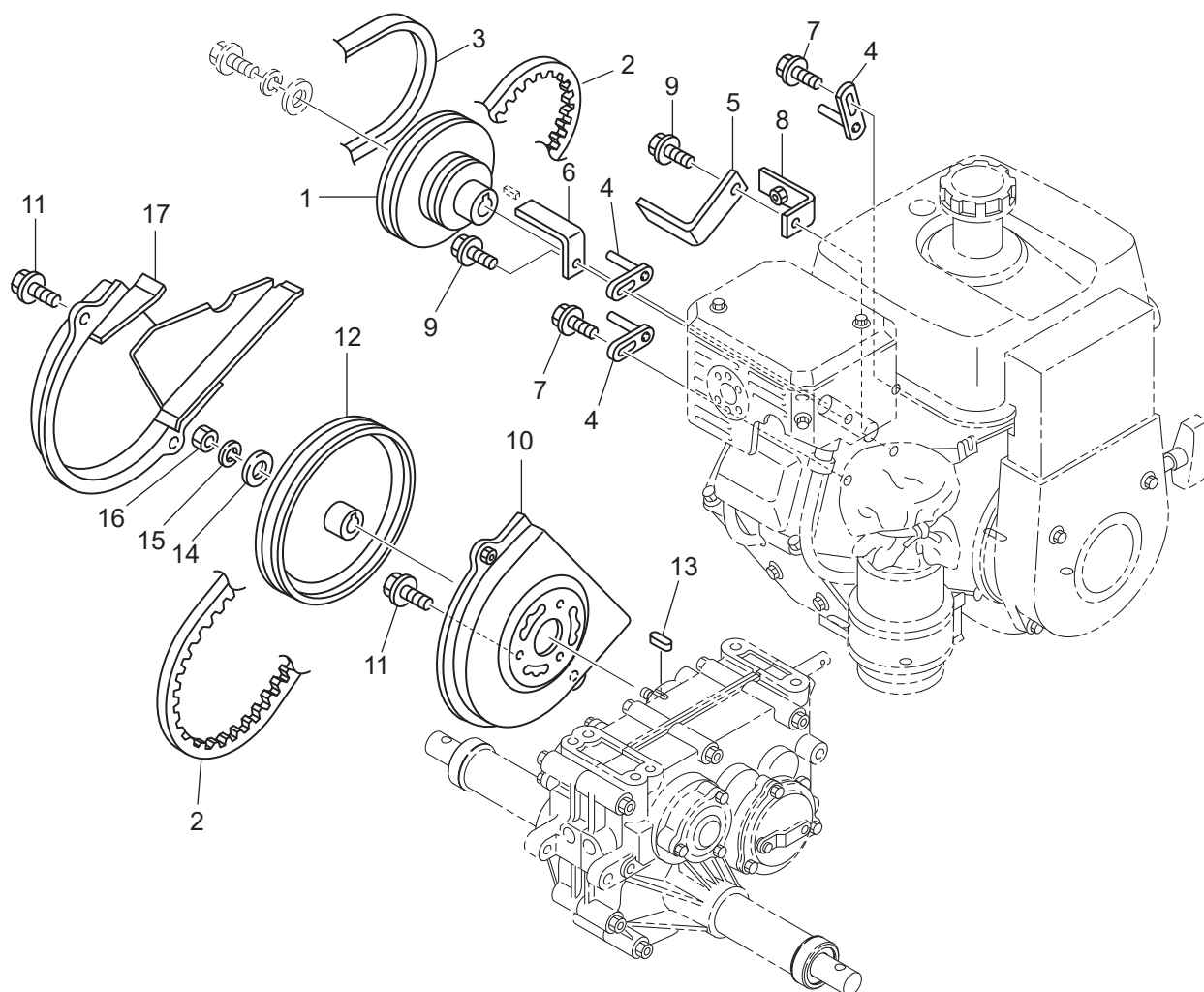
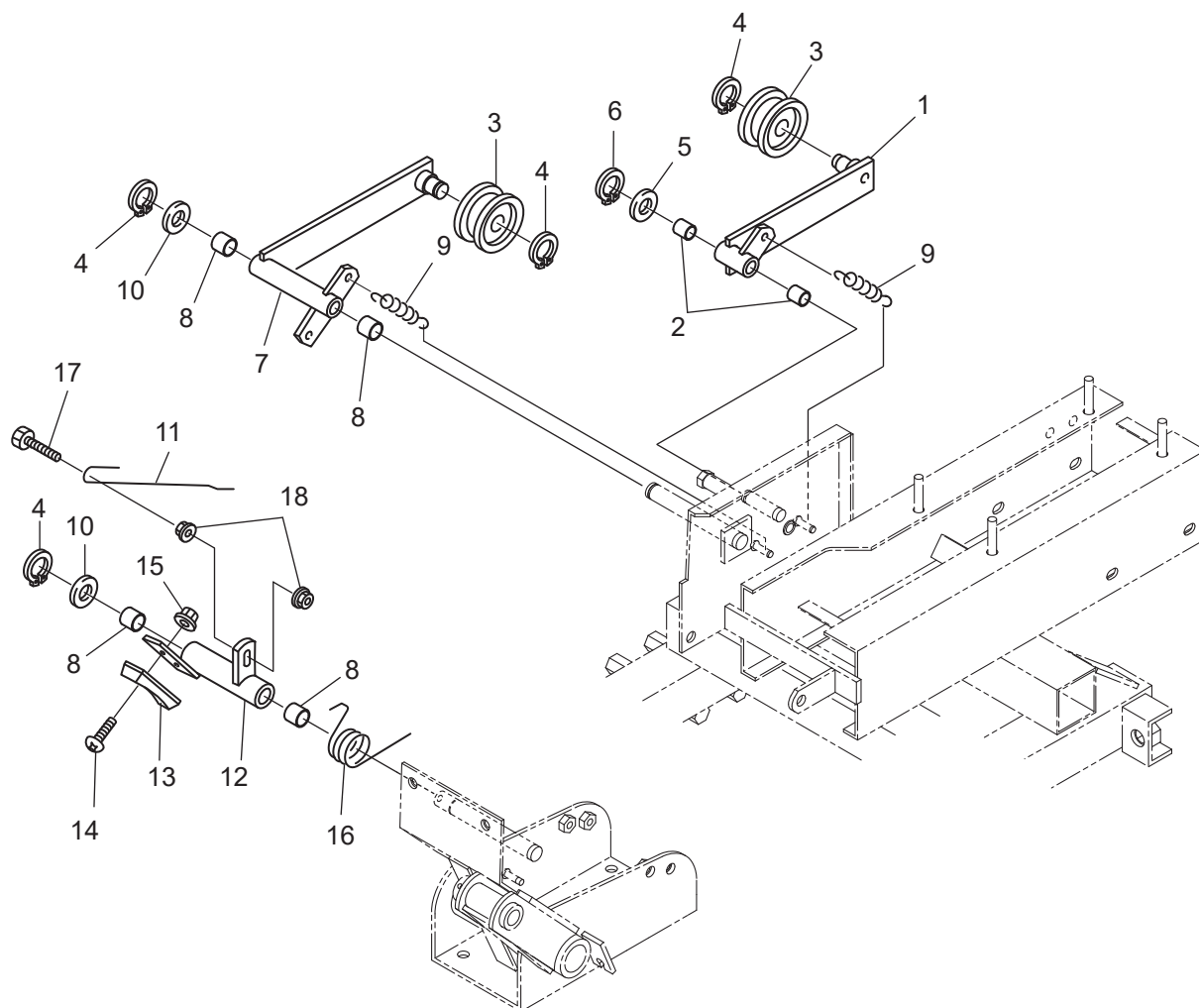


5. 伝導関係 (その1)



符号	部品コード	部品名称	個数	備考	小売単価
1	ZA0631-513-011-0	Eプーリ(RX)	1	ホルター	
2	ZA0630-510-012-1	コグベルト(SA52HP4)	1		SA52HP4
3	ZA0630-510-013-0	Vベルト(W800SB58)	1		SB58W800
4	ZA0385-510-210-0	ベルトストップCOMP	3	ホルター	
5	ZA0630-510-014-0	ベルトストップ(シタ)	1	ホルター	
6	ZA0630-510-015-0	ベルトストップ(ウエ)	1	ホルター	
7	ZAV211-360-802-0	コガタホルト(SP)	2		M8X20
8	ZA0630-510-210-0	ベルトカハートリツケCOMP	1	ホルター	
9	ZAV211-360-802-5	コガタホルト(SP)	2		M8X25
10	ZA0630-510-220-0	Mプーリカバー(ウチ)COMP	1	ホルター	
11	ZAV211-360-801-6	コガタホルト(SP)	5		M8X16
12	ZA0317-510-210-0	ミツヨシプーリCOMP	1	ホルター	
13	ZA8935-013-015-0	カップリングキー	1		
14	ZA8935-001-062-0	メタルサカネ	1		
15	ZAV401-160-010-0	S.W	1		10
16	ZAV300-260-010-0	ナット	1		M10
17	ZA0630-510-230-0	Mプーリカバー(ソト)COMP	1	ホルター	

5. 伝導関係 (その2)



符号	部品コード	部品名称	個数	備考	小売単価
1	ZA0630-520-200-1	ソウコウテンションアームCOMP	1	ホルダー	
2	ZA1394-221-202-0	ブッシュ(12X14X15)	2		
3	ZA8935-004-026-0	カウンタテンションプーリ	2		
4	ZAV704-140-015-0	Cカ ^ト 外メワ(ジク)	15	4	
5	ZAV411-260-012-0	ミガキサガネ	12	1	
6	ZAV704-140-012-0	Cカ ^ト 外メワ(ジク)	12	1	
7	ZA0630-520-210-1	カウンタテンションアームCOMP	1	ホルダー	
8	ZA3768-311-009-0	ジトウテンションシテンウケ	4		
9	ZA8935-005-031-0	カバ ^ト -SP	2		
10	ZA3768-311-010-0	ジトウテンションカラー	2		
11	ZA0630-530-011-1	ブレーキロッドSP	1		
12	ZA0630-530-200-0	カウンタブレーキCOMP	1	ホルダー	
13	ZA0630-530-012-0	カウンタブレーキシュー	1		
14	ZAV111-163-002-0	プラスナベコネジ	M3X20	2	
15	ZAV360-260-003-0	サラハ ^ト ネツキナツ	M3	2	4T
16	ZA0630-530-013-1	スプリング(HT029)		1	
17	ZAV200-260-602-5	ホルト	M6X25	1	
18	ZAV360-260-006-0	サラハ ^ト ネツキナツ	1シユ M6	2	