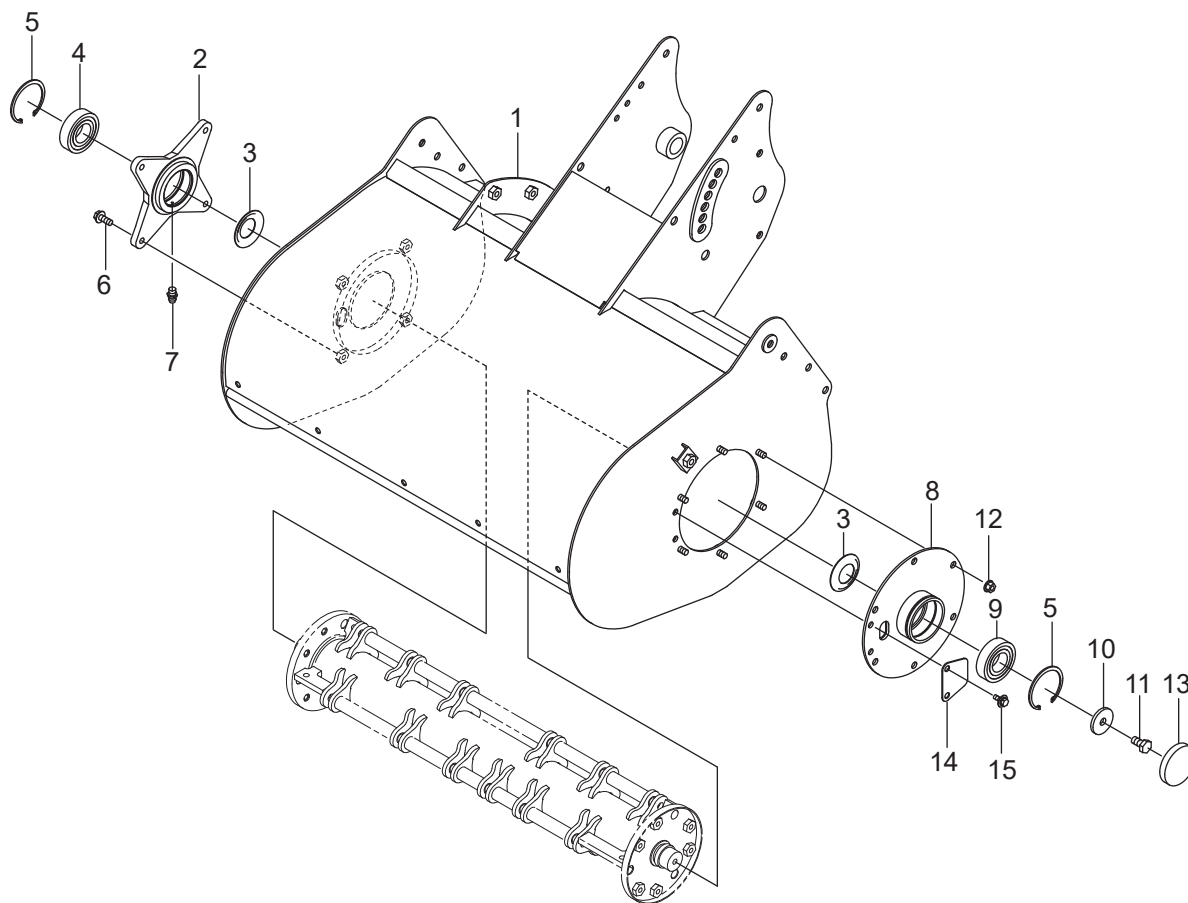
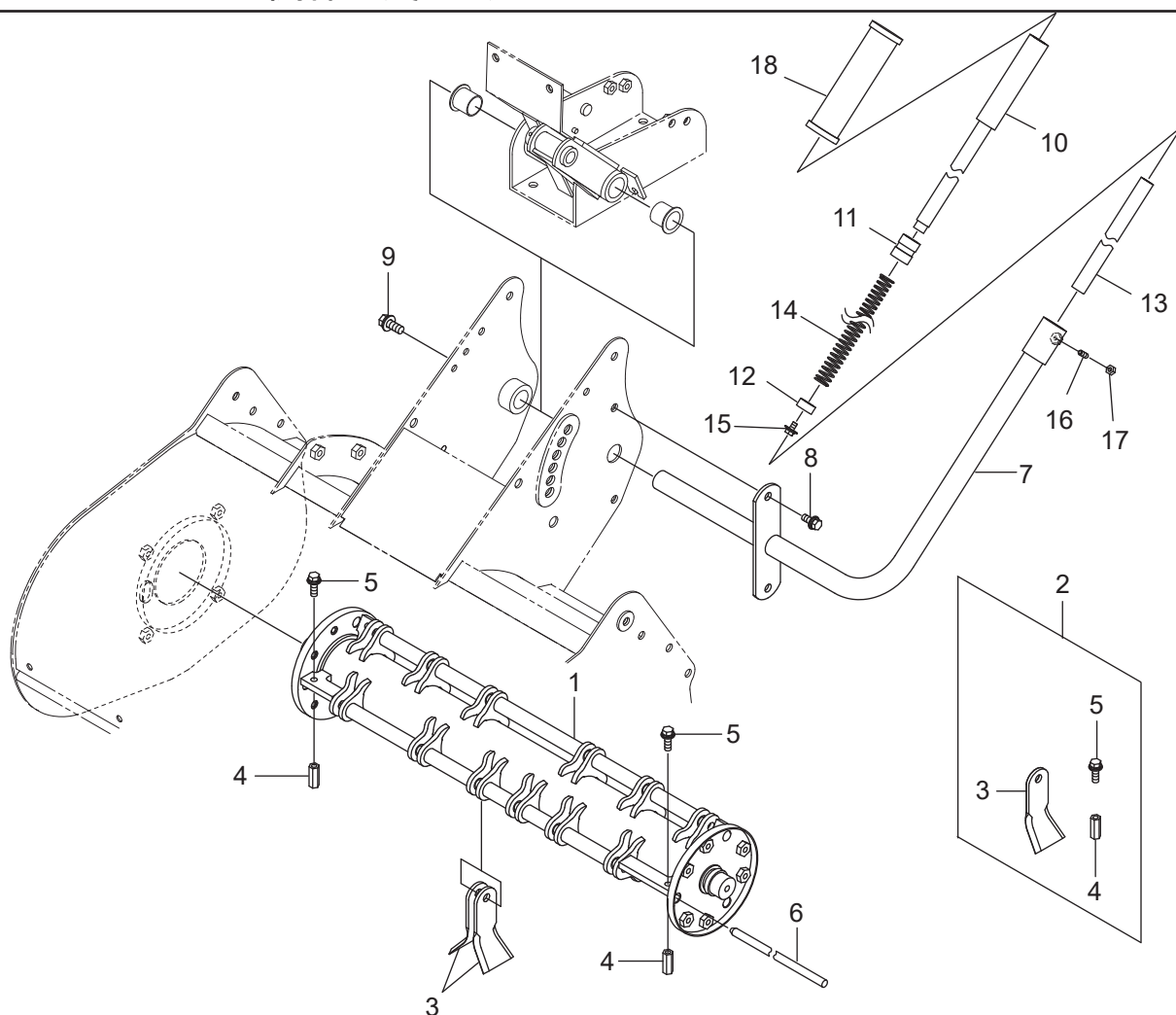


6. ハンマーナイフ関係 (その1)



符号	部品コード	部品名称	個数	備考	小売単価
1	ZA0630-612-200-0	カリトリフレーム(653)COMP	1	ローズレット*	
2	ZA0630-610-011-0	シュックメタル(R)	1	ローズレット*	
3	ZA3911-342-017-0	ワッシャ(30X58X01)	2		
4	ZAV600-130-620-6	R.B.B	6206ZZ	1	
5	ZAV705-140-062-0	Cガ外メワ(アナ)	62	2	
6	ZAV231-360-802-0	フランジホルト	M8X20	4	7T
7	ZA3901-310-016-0	グリスニップル	A-M6F P=1.0	1	
8	ZA0630-612-220-0	メタル(L)COMP	1	ローズレット*	
9	ZAV600-150-620-6	R.B.B	6206DDU	1	
10	ZA3900-220-011-0	ワッシャ(11X40X05)	1		
11	ZA1106-820-023-0	ホルト(M10LX20)	1		
12	ZAV362-260-008-0	コガタサラハネツキナツト	1シユ M8	6	
13	ZA0630-610-019-0	メクラブタ(62)	1		
14	ZA0630-612-011-0	ソクハンフタ(653)	1	ホルト*	
15	ZAV211-360-601-6	ホルト(SP)	M6X16	2	

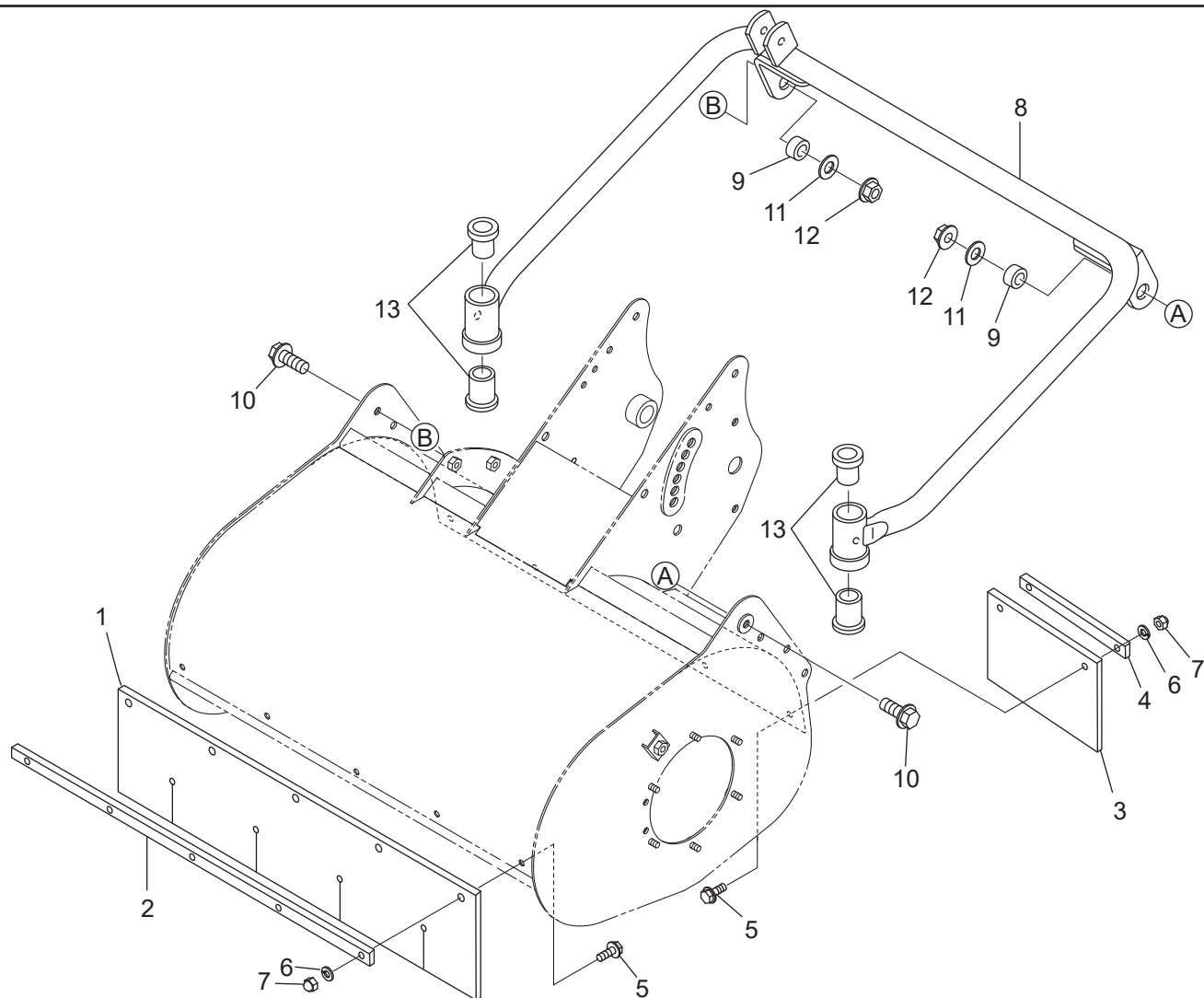
6. ハンマーナイフ関係 (その2)



符号	部品コード	部品名称	個数	備考	小売単価
1	ZA0630-612-300-0	シュジク(653)COMP	1	黒色4号	
2	ZA0630-612-250-0	ナイフSET	1		
3	ZA0631-613-011-0	ナイフ(94X55)	36		
4	ZA0631-613-014-0	ワカナット(M8X30)	6		
5	ZAV211-360-802-5	コガタホルト(SP)	6	M8X25	
6	ZA0630-612-012-0	ナイフジク(653)	3		
7	ZA0630-612-260-0	カリトリシテンピン(653)COMP	1	ローズレット*	
8	ZAV211-360-802-0	コガタホルト(SP)	2	M8X20	
9	ZAV211-361-002-5	コガタホルト(SP)	1	M10X25	
10	ZA0630-612-270-0	ジョウケレバ-COMP	1		
11	ZA0630-612-013-0	カラー(18X25X30)	1		
12	ZA0630-612-014-0	カラー(15X22X10)	1		
13	ZA0671-432-011-0	ジョイントホ-ス(270)	1		
14	ZA0630-612-015-0	スプリング(HC320/1.6)	1		
15	ZA3913-523-012-0	セムスホルトM6X12(ロクカク)	1	M6X12	
16	ZAV183-446-001-6	ロッカアナクホ-ミサキトメネジ*	1	M6X16	
17	ZAV300-260-006-0	ナット	1	M6	
18	ZA0402-201-011-1	ハンドルクリップ27	1		

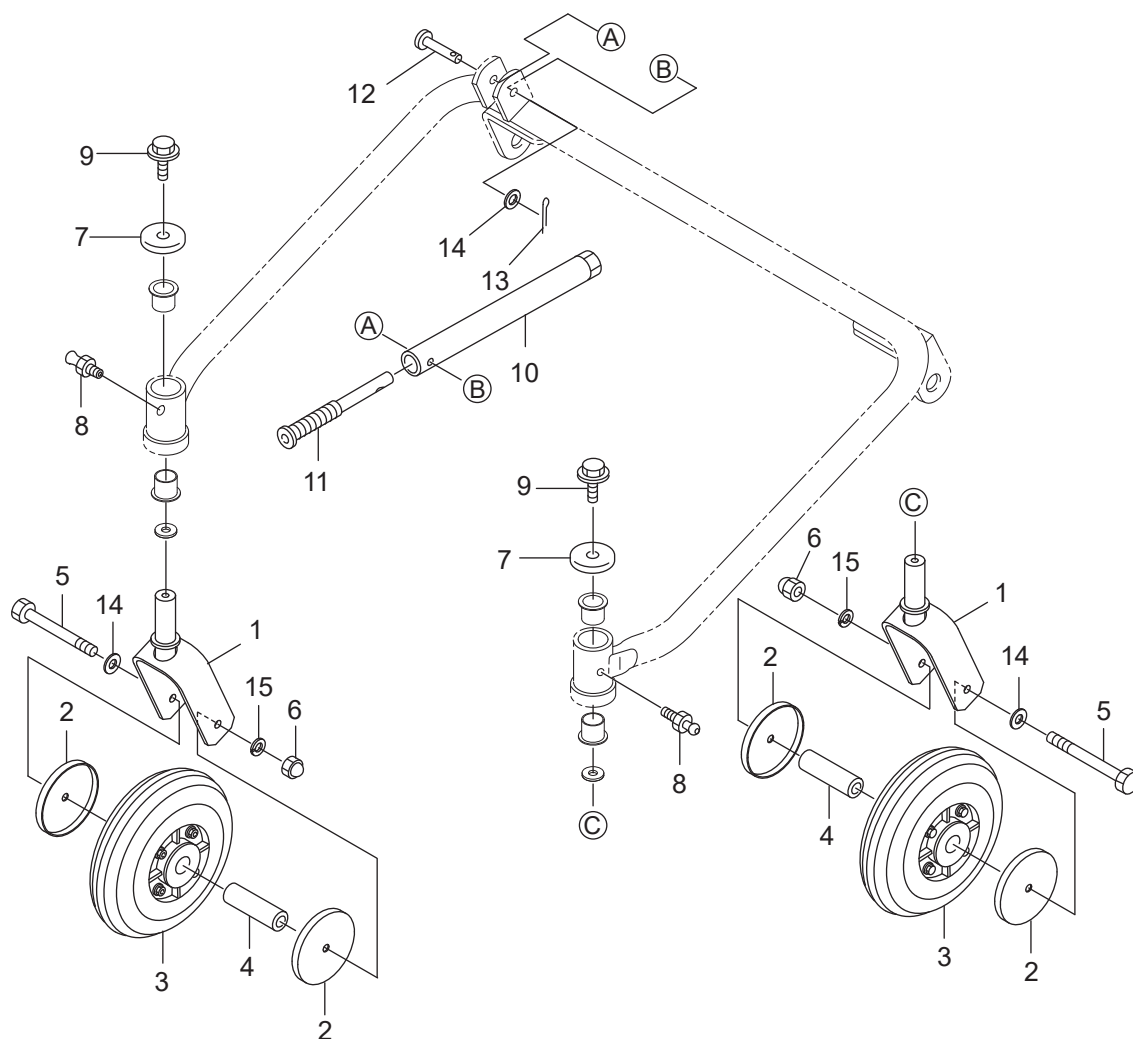
>符号2は、符号3~5を含む。

6. ハンマーナイフ関係 (その3)



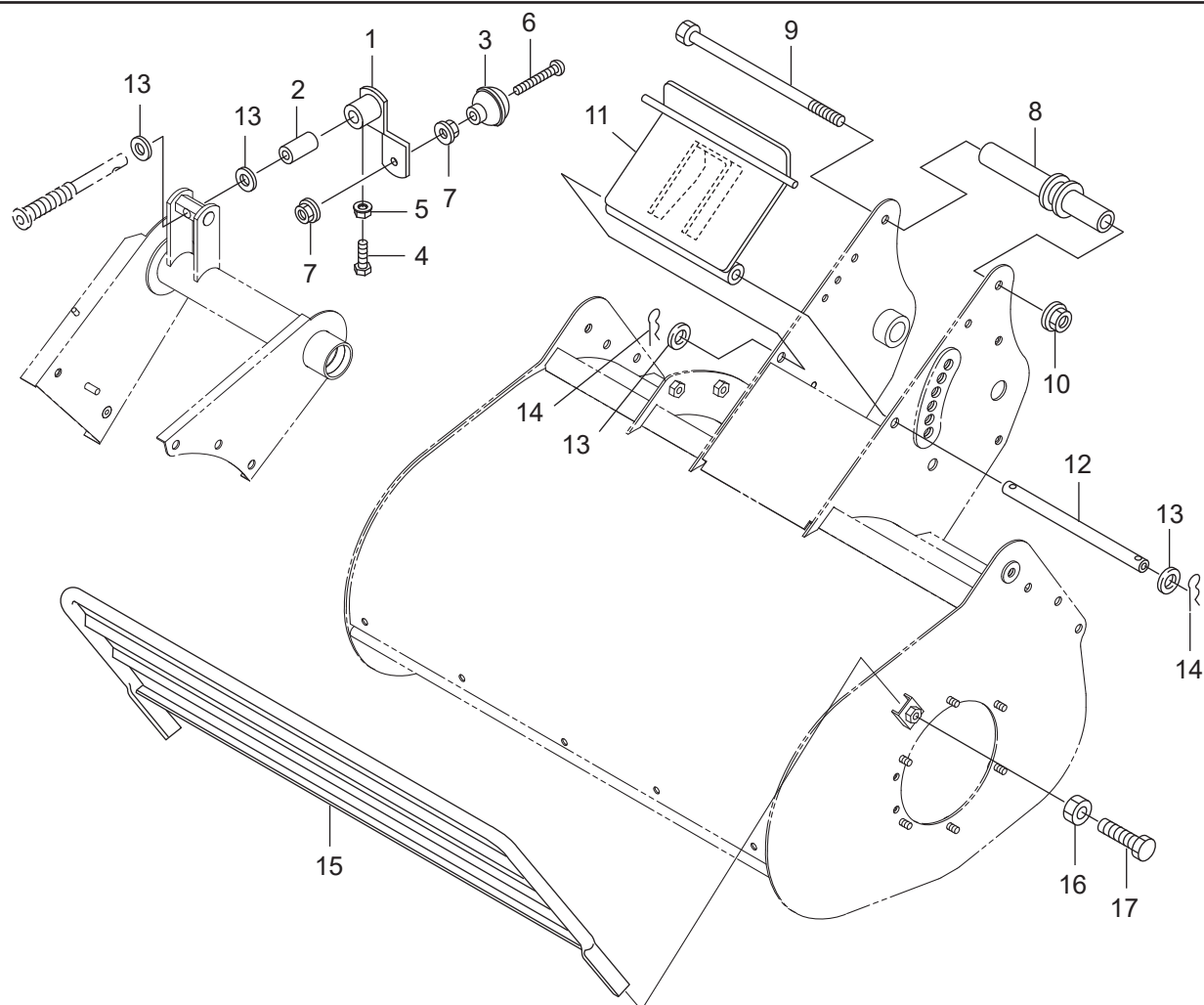
符号	部品コード	部品名称	個数	備考	小売単価
1	ZA0630-630-014-0	ヒサンホウシゴム	1		
2	ZA0630-630-015-0	ヒサンホウシゴム(オサエ)	1	ローズレット	
3	ZA0630-630-017-0	ヒサンホウシゴム(ウシロ)	2		
4	ZA0630-630-018-0	ヒサンホウシゴム(ウシロ)オサエ	2	ローズレット	
5	ZA0674-111-482-0	フランジホルトM6X16-7T	9		
6	ZAV401-160-006-0	S.W	6		
7	ZAV340-120-006-0	フクロナット	M6 9		
8	ZA0630-630-240-0	ゼンリンパイプCOMP	1	ホルダー	
9	ZA0630-630-022-0	カラー(10X17X07)	17.3X3.5 2		
10	ZA0675-320-011-0	フランジホルト(M10X25)	M10X25 2	7T	
11	ZAV411-260-010-0	ミガキサガネ	10 2		
12	ZA0339-181-235-0	フランジナットM10-4.8	2		
13	ZA0430-204-001-0	フランジブツシユ25	4		

6. ハンマーナイフ関係 (その4)



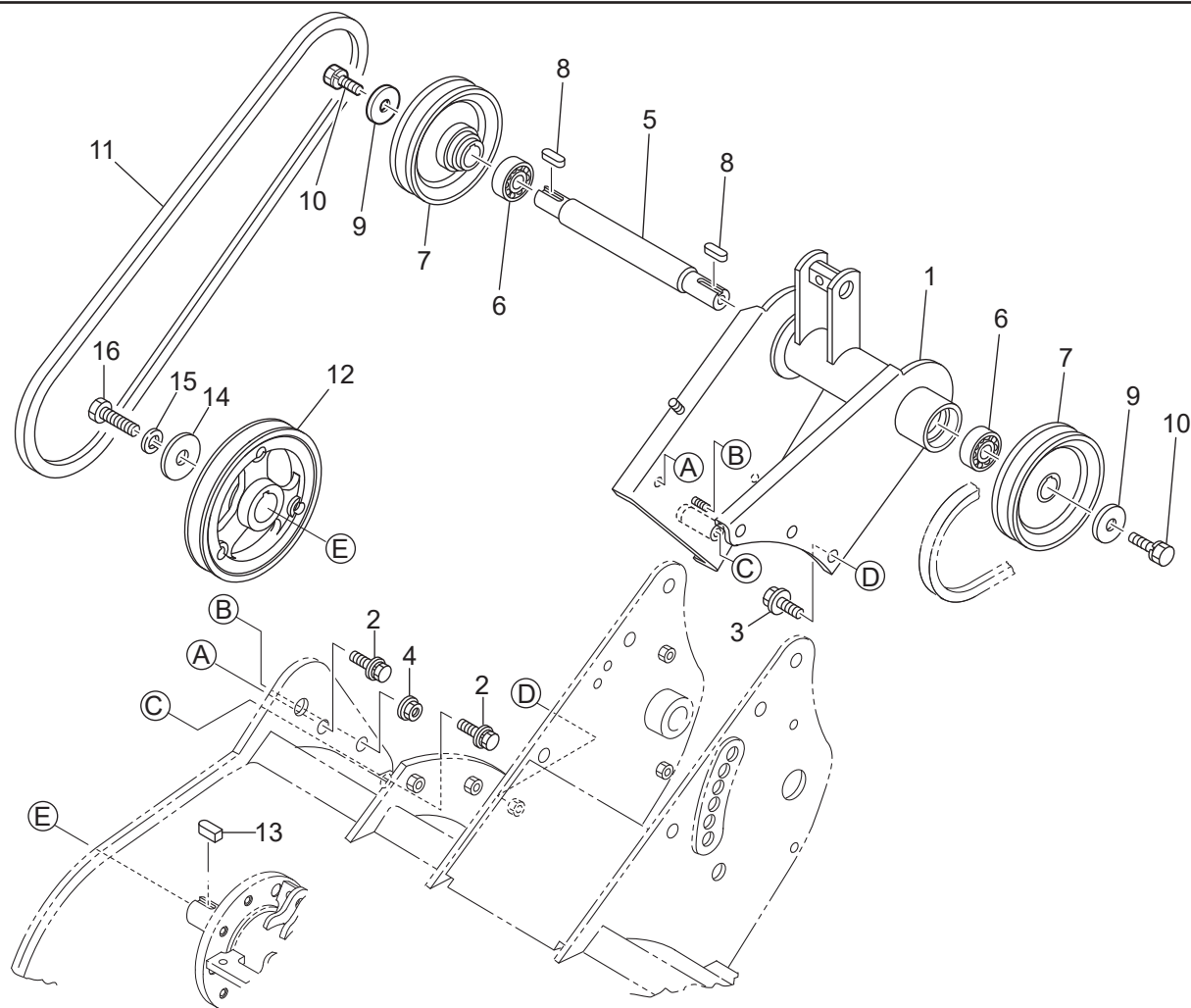
符号	部品コード	部品名称	個数	備考	小売単価
1	ZA0631-633-250-0	ゼンリンシジCOMP	2	ホルダー	
2	ZA0631-633-024-0	マキツキホウシ(100X10)	4	ホルダー	
3	ZA0630-630-270-0	ゼンリンタイヤASSY	2		
4	ZA0630-630-023-0	ハブ(11X20X70)	2		
5	ZAV201-261-010-0	コガタホルト	2	M10X100	
6	ZAV341-120-010-0	コガタフクロナット	2	M10	
7	ZA0630-630-019-0	キャップ(11X41X9)	2		
8	ZA3901-310-016-0	グリスニップル	2	A-M6F P=1.0	
9	ZA0339-315-012-0	Fホルト(M10X1.25X20)	2	9T	
10	ZA0630-630-280-0	ゼンリンナットCOMP	1	ホルダー	
11	ZA0631-633-310-0	ゼンリンホルトECOMP	1		
12	ZA0275-210-012-0	クドウシテンピン	1		
13	ZAV500-163-002-0	ワリピン	1	3X20	
14	ZAV411-260-010-0	ミガキサガネ	3	10	
15	ZAV401-160-010-0	S.W	2	10	

6. ハンマーナイフ関係 (その5)



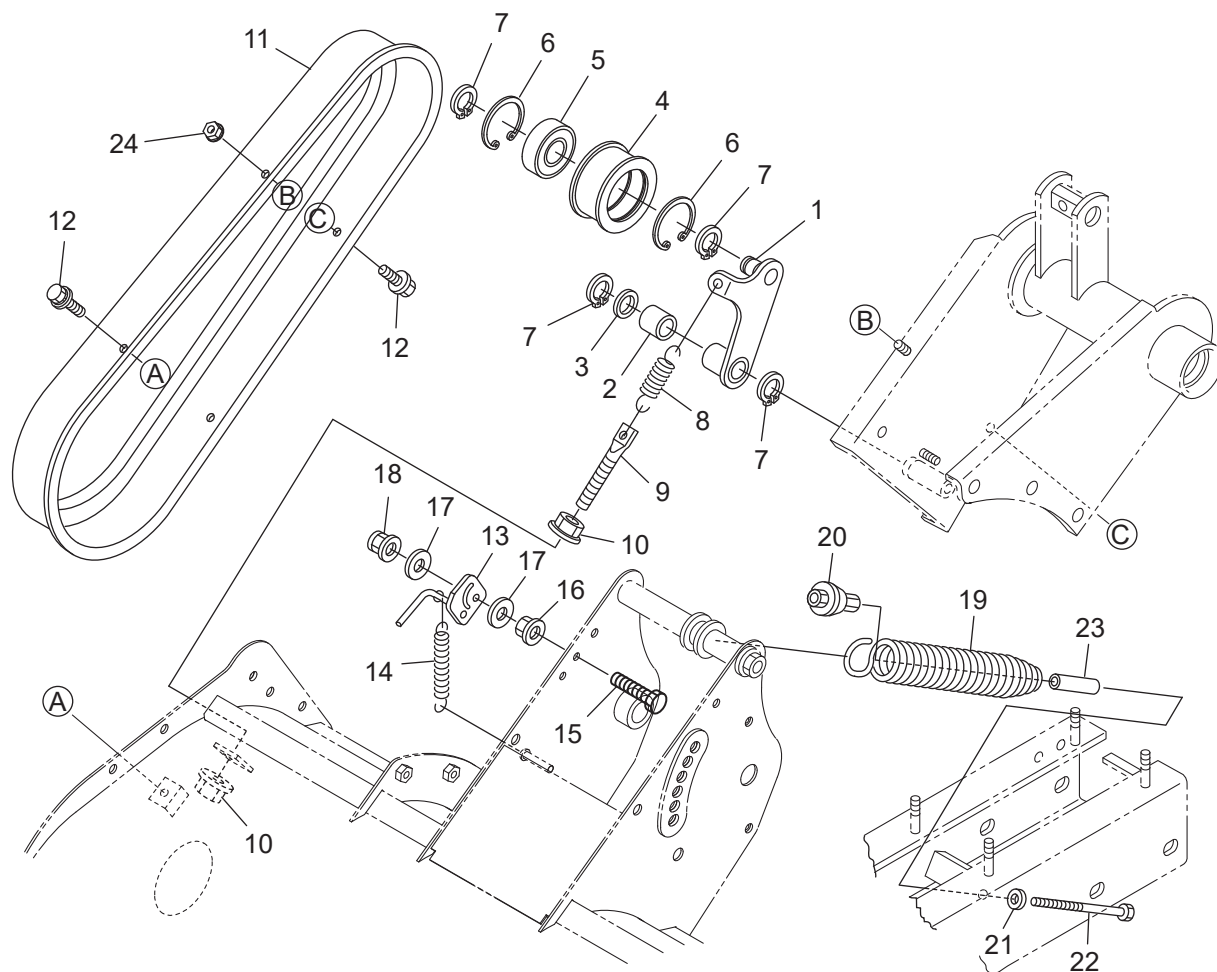
符号	部品コード	部品名称	個数	備考	小売単価
1	ZA0631-633-320-1	ゼンリンホルトハンドルCOMP	1	ホルダー	
2	ZA0630-630-021-0	カラー(13X17X38)	1		
3	ZA0661-251-023-0	ハンドルホール	1		
4	ZAV200-460-602-0	ホルト	1	9T	
4		M6X20			
5	ZAV360-260-006-0	サラバネツキナツ	1		
5		1シユ M6			
6	ZAV111-168-005-0	プラスナベコネジ	1		
6		M8X50			
7	ZAV326-260-008-0	コガタサラバネツキナツ	2		
8	ZA0630-630-300-0	バランスSPトリツケCOMP	1	ローズレット	
9	ZAV200-261-020-0	ホルト	2		
9		M10X200			
10	ZAV360-260-010-0	サラバネツキナツ	3		
10		1シユ M10			
11	ZA0630-630-330-1	フロントカバーCOMP	1	ローズレット	
12	ZA0630-630-024-0	ピン(10X206)	1		
13	ZAV411-260-012-0	ミガキサガネ	4		
13		12			
14	ZA1305-241-011-0	ホイルヨウヘアピン	2		
15	ZA0630-630-340-0	アンゼンガードCOMP	1	ホルダー	
16	ZAV304-260-008-0	コガタナツ	2		
16		2シユ M8			
17	ZAV201-460-802-5	コガタホルト	2	9T	
17		M8X25			

6. ハンマーナイフ関係 (その6)



符号	部品コード	部品名称	個数	備考	小売単価
1	ZA0630-650-200-1	カウンタメタルCOMP	1	ローズレット	
2	ZAV211-660-802-0	コガタホルト(SP)7	2	7T	
3	ZAV211-361-002-5	コガタホルト(SP)	3		
4	ZAV363-260-008-0	コガタサラハネツキナツト	1		
5	ZA0630-650-011-0	カウンタシャフト	1		
6	ZAV600-150-600-4	R.B.B	2		
7	ZA0630-650-210-0	プーリ(VB/117)COMP	2	ホルダー	
8	ZA0329-550-015-0	キー(05X05X30)	2		
9	ZA4203-530-024-0	ワツシヤ(8X28X4.5)	2		
10	ZAV211-560-803-0	コガタホルト(S)7	2	7T	
11	ZA0631-653-013-0	Vヘルト(W800SB50)	1		
12	ZA0631-653-014-1	プーリ(VB/152)	1	ホルダー	
13	ZA0630-650-015-0	キー(7X7X25)	1		
14	ZA3900-220-011-0	ワツシヤ(11X40X05)	1		
15	ZAV401-160-010-0	S.W	1		
16	V201-461-003-5	コガタホルト	1	9T	

6. ハンマーナイフ関係 (その7)



符号	部品コード	部品名称	個数	備考	小売単価
1	ZA0630-650-220-0	テンションアーム(100)COMP	1	ホルダー	
2	ZA3768-311-009-0	シドゥテンションシテンウケ	2		
3	ZA3768-311-010-0	シドゥテンションカラー	1		
4	ZA0631-650-013-0	テンションプーリー(45)	1		
5	ZAV600-150-620-2	R.B.B	6202DDU	1	
6	ZAV705-140-035-0	Cｶﾞ外メワ(アナ)	35	2	
7	ZAV704-140-015-0	Cｶﾞ外メワ(ジク)	15	4	
8	ZA0630-650-017-0	スプリング(HE066)	1		
9	ZA3902-241-012-1	ノットｸﾞテンションロッド	1		
10	ZAV362-260-008-0	ｺﾞﾀﾞサラﾊﾞネツｷﾅｯﾄ	1ｼｼ M8	2	
11	ZA0630-650-016-0	ﾍﾙﾄｶﾊﾞｰ(ﾏﾈ)	1	ローｽﾚｯﾄﾞ	
12	ZAV210-360-601-2	ホルﾄ(SP)	M6X12	2	
13	ZA0630-650-260-1	ﾌﾛﾝﾄｶﾊﾞｰｺﾞﾀｲﾌﾟﾚｰﾄCOMP	1	ホルダー	
14	ZA8935-006-023-2	ﾛｰﾙｷﾞﾔｰSP	1		
15	ZAV201-260-803-0	ｺﾞﾀﾞホルﾄ	M8X30	2	
16	ZAV362-260-008-0	ｺﾞﾀﾞサラﾊﾞネツｷﾅｯﾄ	1ｼｼ M8	2	
17	ZAV411-260-008-0	ﾓﾞｷﾞｷﾞｶﾞﾈ	8	4	
18	ZA0613-825-006-0	ﾌﾗﾝｼﾞUﾅｯﾄ(M8)	2		
19	ZA0630-660-011-0	ﾊﾞﾗﾝｽSP	1		
20	ZA0630-660-200-0	ﾊﾞﾗﾝｽSPｳﾞｹCOMP	1	ホルダー	
21	ZAV411-260-012-0	ﾓﾞｷﾞｷﾞｶﾞﾈ	12	1	
22	ZA0663-422-014-0	ホルﾄ(M12X200)	1		
23	ZA0630-660-013-0	ｶﾗｰ(13X17X58)	1		
24	ZAV362-260-006-0	ｺﾞﾀﾞサラﾊﾞネツｷﾅｯﾄ	1ｼｼ M6	1	