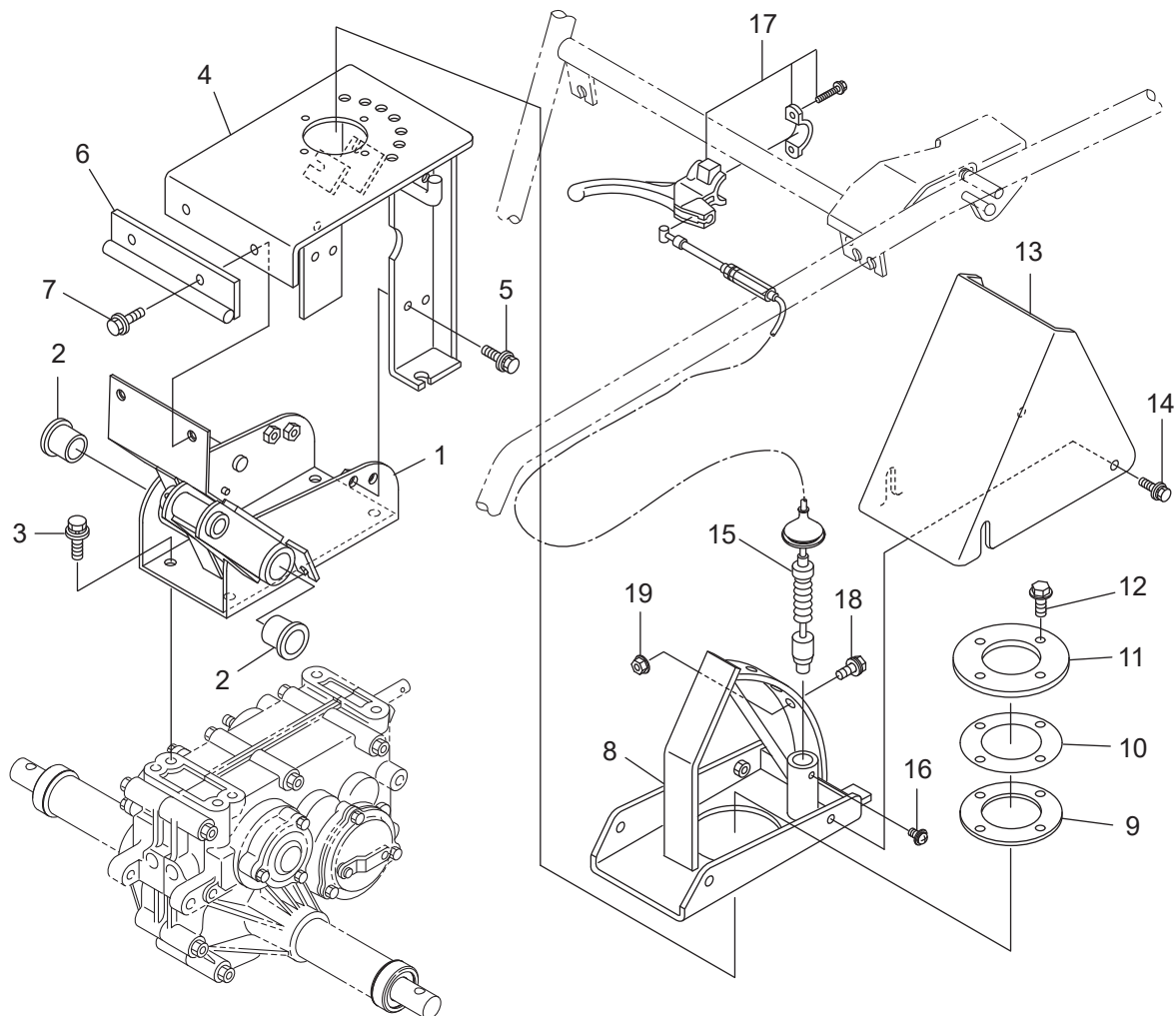
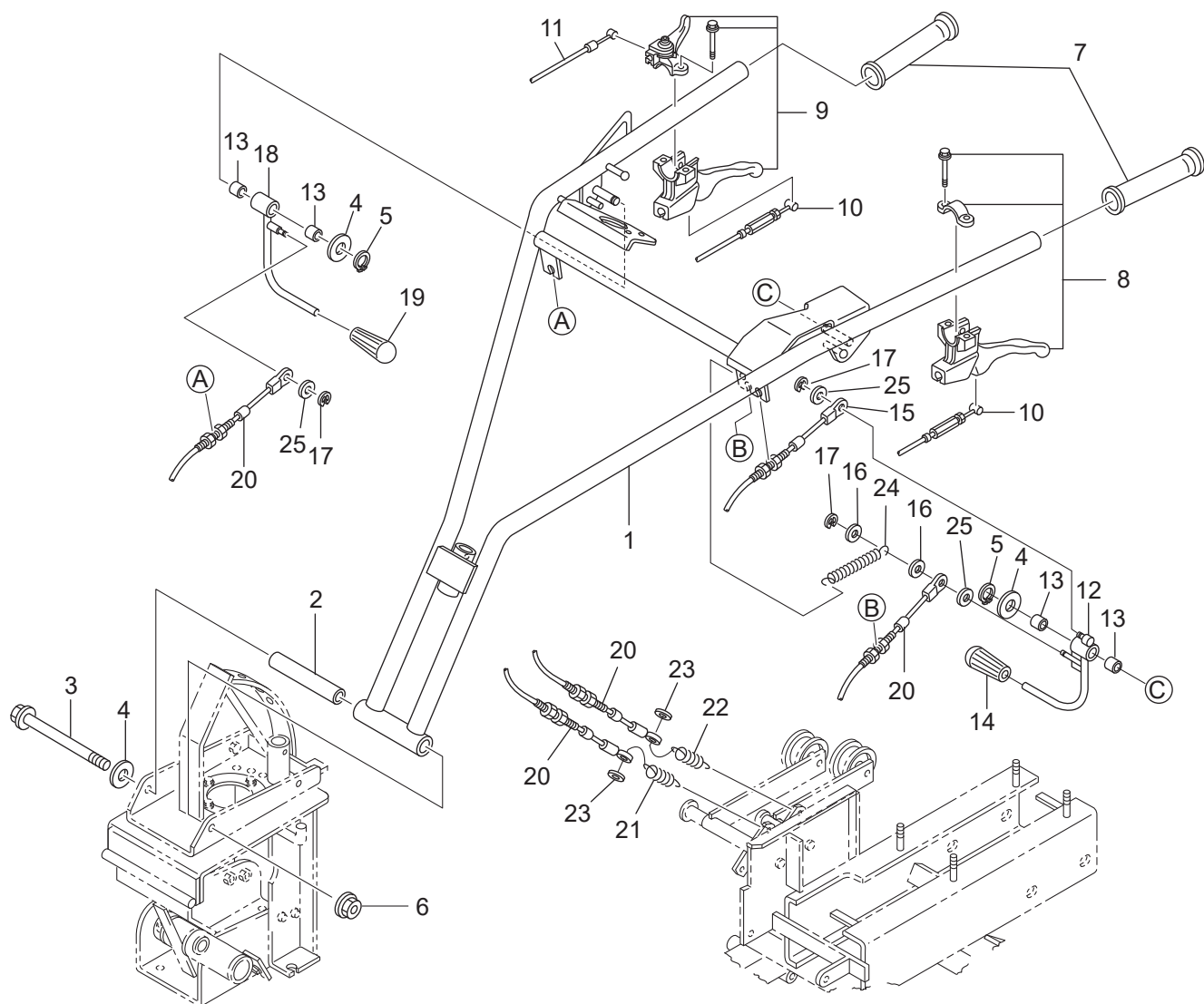


7. 操作関係 (その1)



符号	部品コード	部品名称	個数	備考	小売単価
1	ZA0630-710-300-0	カリリシテンフレーム(C)COMP	1	ローズレット*	
2	ZA0430-204-001-0	フランジブッシュ25	2		
3	ZAV211-361-002-5	コガタホルト(SP)	4	M10X25	
4	ZA0630-711-220-0	ハンドルベーストリツケCOMP	1	ローズレット*	
5	ZAV211-360-802-0	コガタホルト(SP)	4	M8X20	
6	ZA0630-710-240-1	カイトウストップCOMP	1	ローズレット*	
7	ZAV211-260-802-5	コガタホルト(S)	2	M8X25	
8	ZA0630-710-230-1	ハンドルベースCOMP	1	ローズレット*	
9	ZA0630-710-012-0	ハンドルベースオサエ(ナカ)	1		
10	ZA0630-710-013-1	ハンドルベースオサエ(シム)	1		
11	ZA0630-710-014-0	ハンドルベースオサエ(リト)	1		
12	ZAV231-360-802-0	フランジホルト	4	M8X20 7T	
13	ZA0630-710-015-0	ハンドルベースカバー	1	ローズレット*	
14	ZAV210-360-601-6	ホルト(SP)	2	M6X16	
15	ZA0630-710-021-0	ケーブル(センカイ/キャップ)	1		
16	ZAV120-364-001-0	プラスナベコネシ(SP)	1	M4X10	
17	ZA1122-423-230-0	クラッチレバー(22)ASSY	1		
18	ZAV211-361-002-0	コガタホルト(SP)	1	M10X20	
19	ZAV362-260-010-0	コガタサラバネツキナット	1	1シュ M10	

7. 操作関係 (その3-1)

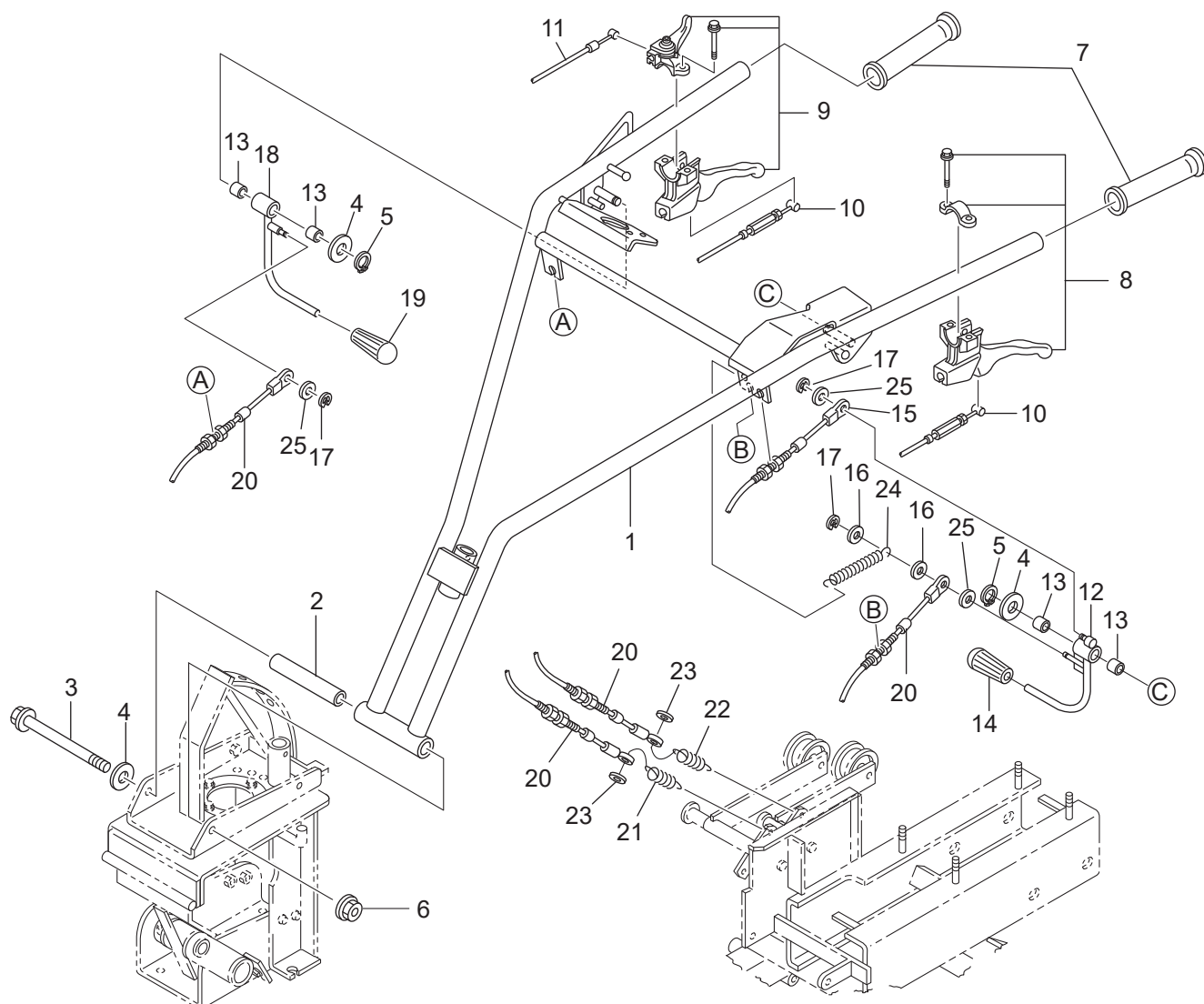


符号	部品コード	部品名称	個数	備考	小売単価
1	ZA0630-720-200-6	ハンドルCOMP	1	ホルダー	
2	ZA0630-720-011-0	シテンパイプ	1		
3	ZAV201-261-215-0	コガタホルト	1	M12X150	
4	ZAV411-260-012-0	ミガキサガネ	3	12	
5	ZAV704-140-012-0	Cガ外メワ(ジク)	2	12	
6	ZAV360-260-012-0	サラバネツキナット	1	1シユ M12	
7	ZA0402-201-011-1	ハンドルクリツフ27	2		
8	ZA0473-630-250-0	クラッチレバー(27.2)ASSY	1		
9	ZA0473-630-260-0	コンビレバー(27.2)ASSY	1		
10	ZA0630-720-012-0	ケーブル(サイドクラッチ)	2		
11	ZA0630-720-013-0	ケーブル(スロットル)	1		
12	ZA0630-720-230-0	クラッチレバー(L)COMP	1	ホルダー	
13	ZA1394-221-202-0	ブシユ(12X14X15)	4		
14	ZA2101-230-001-0	ニキリ	1		
15	ZA0630-720-014-0	ケーブル(ブレーキ)	1		
16	ZA3789-151-006-0	ホジヨリンフ	2		
17	ZAV710-140-004-0	Eガ外メワ	3	4	
18	ZA0630-720-250-0	クラッチレバー(R)COMP	1	ホルダー	

>符号12注文時は、符号13が必要。

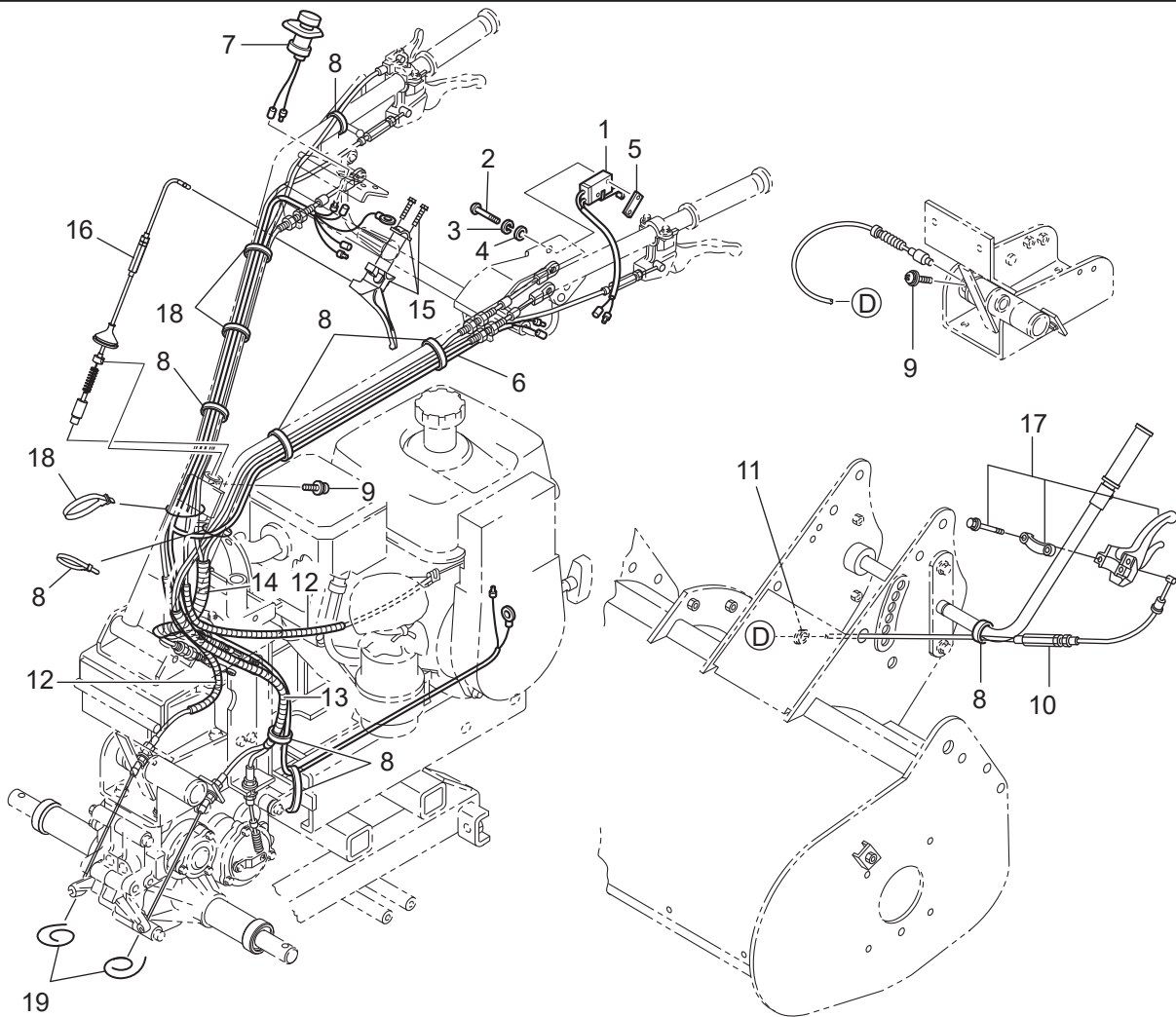
>符号18注文時は、符号13が必要。

7. 操作関係 (その3-2)



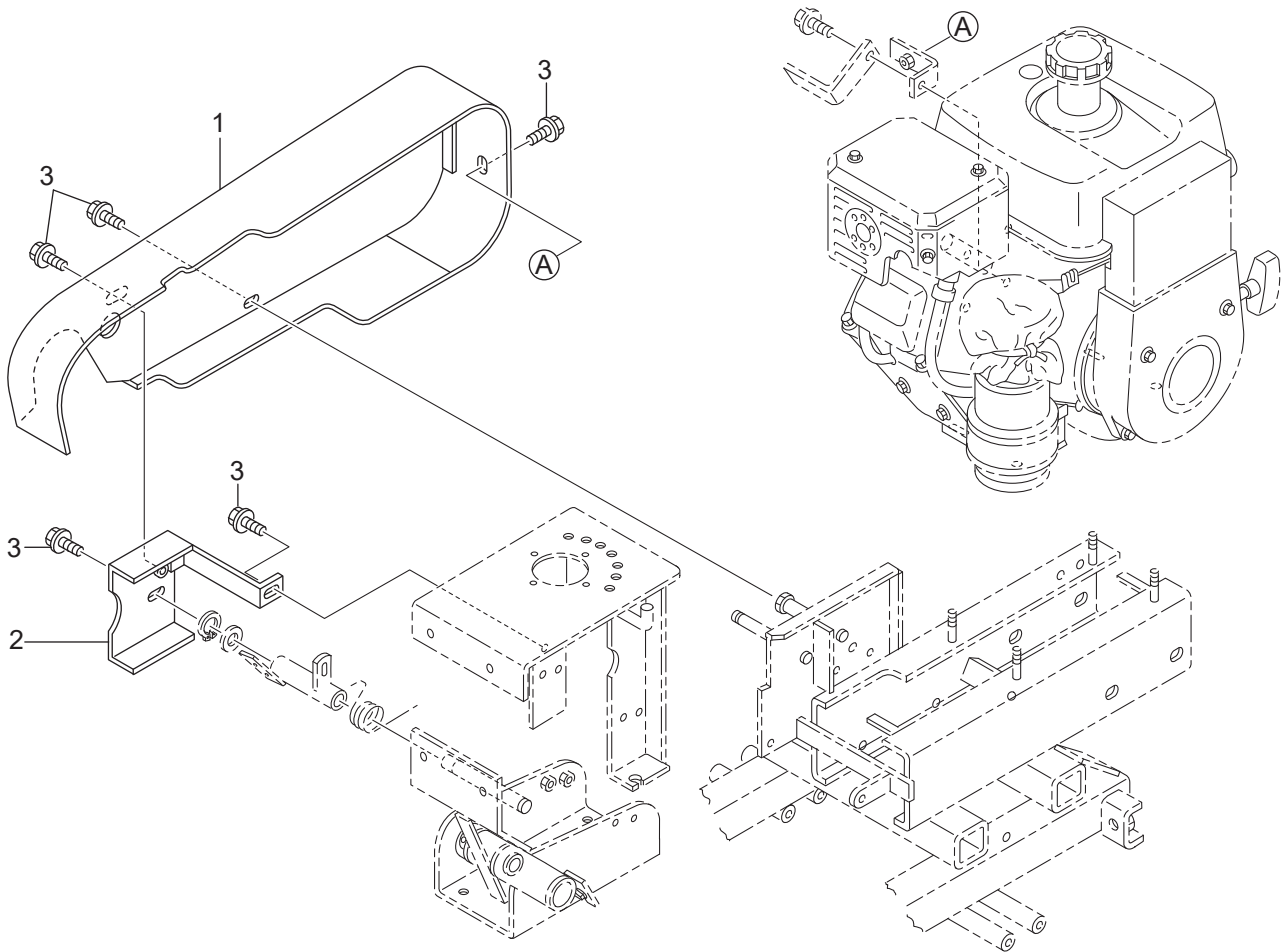
符号	部品コード	部品名称	個数	備考	小売単価
19	ZA3640-585-001-0	ニキリ(イロー)	1		
20	ZA0630-720-015-0	ケーブル(クラッチ)	2		
21	ZA1337-401-006-0	メインクラッチスプリング	1		
22	ZA0630-520-011-0	スプリング(HE62)	1		
23	ZA0630-520-012-0	ゴムワッシャ(02X15X03)	2		
24	ZA8935-006-023-2	ロールキヤ-SP	1		
25	ZAV411-260-006-0	ミガキサガネ	6		

7. 操作関係 (その4)



符号	部品コード	部品名称		個数	備考	小売単価
1	ZA0354-422-230-0	リミットスイッチCOMP		1		
2	ZAV111-153-002-0	プラスナベコネジ	M3X20	2		
3	ZAV401-150-003-0	S.W	3	2		
4	ZAV411-250-003-0	ミガキサガネ	3	2		
5	ZA3642-496-007-1	スイッチメタ		1		
6	ZA0630-720-016-0	ストップコード(650)ASSY		1		
7	ZA1122-455-220-0	メインスイッチASSY		1		
8	ZA3536-142-006-1	ワイヤトメカナク		8		
9	ZAV120-364-001-0	プラスナベコネジ(SP)	M4X10	2		
10	ZA0630-720-017-0	ケーブル(ジョウケ)		1		
11	ZA0770-220-035-0	ホゴゴム(11)		1		
12	ZA0630-720-031-0	スリットチューブ(07X500)		2		
13	ZA0630-720-032-0	スリットチューブ(15X400)		1		
14	ZA0630-720-033-0	スリットチューブ(15X200)		1		
15	ZA1122-423-230-0	クラッチレバー(22)ASSY		1		
16	ZA0630-722-011-0	ケーブル(ハンドルジョウケ)		1		
17	ZA0630-722-210-0	クラッチレバー(27/ロック)ASSY		1		
18	ZA0384-420-015-0	リピータイ(200)		3		
19	ZA3536-111-008-0	ヌケトメハリガネ		2		

7. 操作関係 (その8)



符号	部品コード	部品名称	個数	備考	小売単価
1	ZA0630-760-200-1	ベルトカバー-COMP	1	ナチュラルイエロー	
2	ZA0630-760-210-0	ベルトストップ(カウンタ)COMP	1	ナチュラルイエロー	
3	ZAV211-360-802-0	コガタボルト(SP)	5	M8X20	