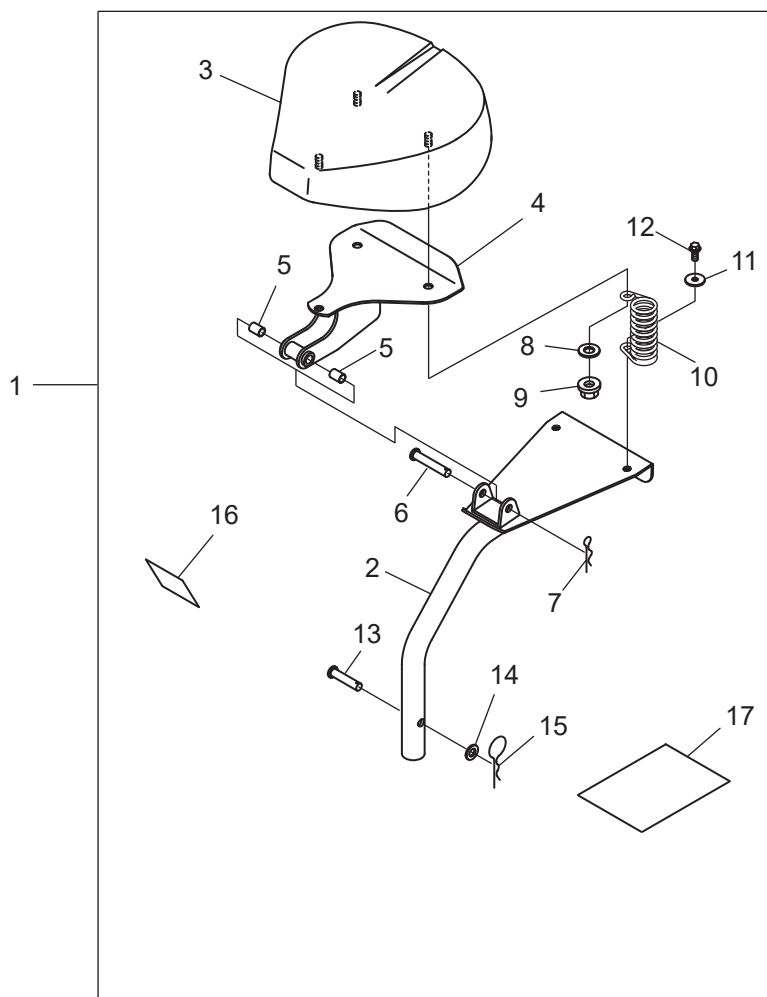


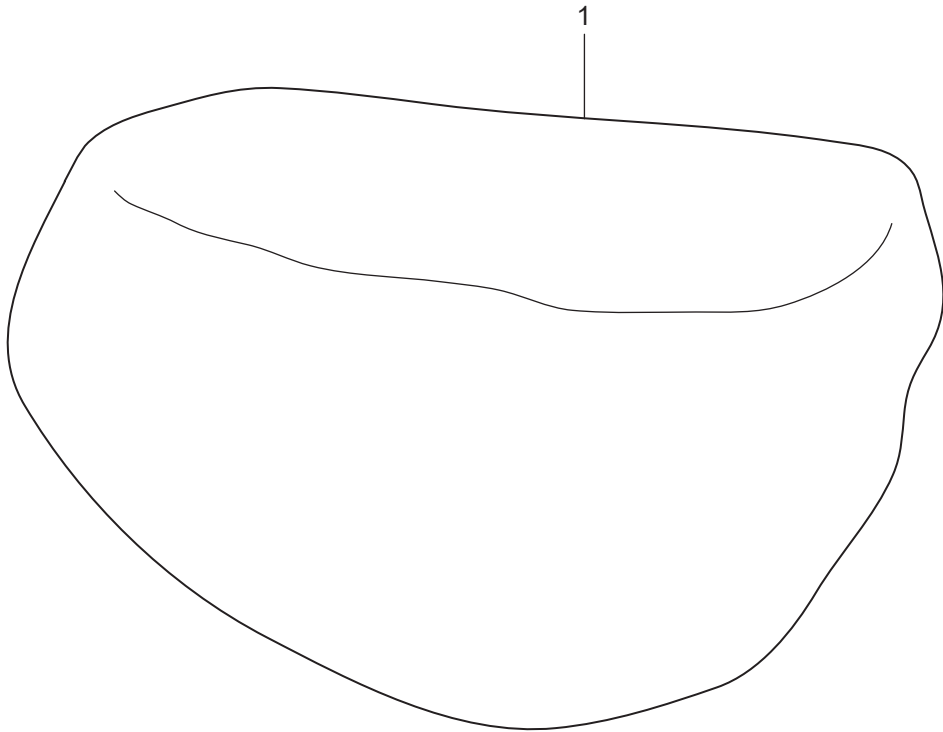
8. オプション関係 (その1) シートSET



符号	部品コード	部品名称	個数	備考	小売単価
1	ZA0630-791-310-1	シートSET	1	OPT	
2	ZA0630-780-200-3	シートステーCOMP	1	ホルダー	
3	ZA0630-780-300-0	シートCOMP	1		
4	ZA0630-780-210-1	シートリツケCOMP	1	ホルダー	
5	ZA0611-440-011-0	DUブッシュ(12X14X20)	2		
6	ZA0432-502-011-0	クラツチシテンピン	1		
7	ZA1305-241-001-0	ホイルヨウヘアピン	1		
8	ZAV411-260-010-0	ミガキサガネ	10	2	
9	ZAV362-260-010-0	コガタサラバネツキナット	1シュ M10	3	
10	ZA0630-780-012-0	スプリング(HC100)		2	
11	ZA3731-551-008-0	キヤオサエサガネ		2	
12	ZAV211-260-802-0	コガタホルト(S)	M8X20	2	
13	ZA0361-501-011-0	ブレーキレバーシテン		1	
14	ZAV411-260-012-0	ミガキサガネ	12	1	
15	ZA7957-501-004-0	ヘアピン(10φ)		1	
16	ZA0630-780-011-0	ラベル(ケイコク/ジヨウシヤ)		1	
17	ZA0630-791-021-2	ソウチャクヨウリョウシヨ		1	

>符号1は、符号2～17を含む。

8. オプション関係 (その2) シャタイカバー-N



符号	部品コード	部品名称	個数	備考	小売単価
1	ZA0674-931-200-0	シャタイカバー(N)	1	OPT	